

بِسْمِ اللَّهِ الرَّحْمَنِ الرَّحِيمِ



وزارت راه و شهرسازی

مرکز تحقیقات راه، مسکن و شهرسازی



وزارت راه و شهرسازی

سازمان مجری ساختمان ها و تأسیسات دولتی و عمومی

گزارش نهایی مطالعات پروژه
تهیه دستورالعمل و راهنمای طراحی، محاسبه و نصب شبکه های بارنده خودکار اطفاء حریق
(اسپرینکلرها)

کارفرما

سازمان مجری ساختمان ها و تأسیسات دولتی و عمومی وزارت راه، مسکن و شهرسازی

مجری

مرکز تحقیقات راه، مسکن و شهرسازی

شهریور ۹۳



مجریان پروژه

مهندس مسعود جمالی آشتیانی

دکتر سعید بختیاری

اعضاء کمیته تخصصی (طبق حروف الفبا)

- مهندس رضا اخباری

- مهندس داوود خیری

- مهندس خالد سازگاری

- مهندس خسرو شادمهر

همکاران پروژه

لیلا تقی‌اکبری

مهندس حسام طاوسی



تشکر و قدردانی

در اینجا لازم است از همکاری بزرگوارانی که در انجام این پروژه ما را یاری رساندند و بدون زحمات آنها انجام این پروژه میسر نبود، تشکر و قدردانی به عمل آید. به ویژه از همکاران محترم، خانمها مهندس زهرا درودیانی و الهام عسگری مقدم و همچنین جناب آقای مهندس البرز تفویضی، تشکر ویژه به عمل می آید.



فهرست مطالب

۱	فصل اول اجرایی
۱	۱-۱ دامنه کاری
۱	۲-۱ هدف*
۱	۳-۱ کاربرد
۲	۴-۱ پیشینه
۲	۵-۱ معادل سازی
۲	۶-۱ واحدها و نمادها
۲	۱-۶-۱ واحدها
۳	۲-۶-۱ نمادهای هیدرولیکی
۳	۷-۱ فناوری جدید
۵	فصل سوم تعاریف
۵	۱-۳ کلیات
۵	۲-۳ تعاریف رسمی NFPA
۶	۳-۳ تعاریف کلی
۶	۱-۳-۳ اسپرینکلر خودکار
۶	۲-۳-۳ حمام (سرویس بهداشتی) (Bathroom)
۶	۳-۳-۳ ارتفاع سقف (Ceiling Height)
۶	۴-۳-۳ فرو رفتگی سقف (Ceiling Pocket)
۶	۵-۳-۳ انواع سقف (Ceiling Types)
۷	۶-۳-۳ فضای بسته (بخش) (Compartment)
۷	۷-۳-۳ شیر کنترل (Control Valve)
۷	۸-۳-۳ مانع جریان هوا (Draft Curtain)
۷	۹-۳-۳ سقف معلق (Drop-Out Ceiling)
۷	۱۰-۳-۳ واحد مسکونی (برای نصب و راه اندازی اسپرینکلر)
۷	۱۱-۳-۳ کنترل آتش (Fire Control)
۷	۱۲-۳-۳ اطفاء حریق (Fire Suppression)
۸	۱۳-۳-۳ واحد گرمایش سوختی (Fuel-Fired Heating Unit)
۸	۱۴-۳-۳ فن با سرعت پایین و حجم بالا (High Volume Low Speed Fan)
۸	۱۵-۳-۳ سیستم طراحی شده به صورت هیدرولیکی (Hydraulically Designed System)
۸	۱۶-۳-۳ مصالح با قابلیت سوختن محدود
۸	۱۷-۳-۳ مصالح غیر قابل سوختن
۹	۱۸-۳-۳ مسدود کردن (مانع، مسدودکننده)
۹	۱۹-۳-۳ منابع آب طبیعی
۹	۲۰-۳-۳ جوش کارگاهی
۹	۲۱-۳-۳ اتاق کوچک
۹	۲۲-۳-۳ سیستم لوله کشی اسپرینکلر*
۱۰	۲۳-۳-۳ فشار کاری سیستم
۱۰	۲۴-۳-۳ مانع حرارتی
۱۰	۴-۳ تعاریف انواع سیستم اسپرینکلر
۱۰	۱-۴-۳ سیستم اسپرینکلر ضد یخ زدگی
۱۰	۲-۴-۳ سیستم (لوله کشی) اسپرینکلر حلقه بسته گردشی
۱۱	۳-۴-۳ سیستم اسپرینکلر واکنشی - لوله خشک ترکیبی
۱۱	۴-۴-۳ سیستم اسپرینکلر سیلابی (Deluge sprinkler system)



۱۱	۵-۴-۳ سیستم اسپرینکلر لوله خشک (Dry pipe sprinkler)
۱۱	۶-۴-۳ سیستم اسپرینکلر شبکه‌ای (Gridded sprinkler)
۱۱	۷-۴-۳ سیستم اسپرینکلر حلقه‌ای (Looped sprinkler system)
۱۲	۸-۴-۳ سیستم چند چرخه‌ای (Draft curtain)
۱۲	۹-۴-۳ سیستم لوله‌کشی با جداول پیش تعیین شده (Pipe- schedule system)
۱۲	۱۰-۴-۳ سیستم اسپرینکلر پیش‌عملگر (Preaction sprinkler system)
۱۲	۱۱-۴-۳ سیستم اسپرینکلر لوله تر (Wet-pipe sprinkler system)
۱۲	۵-۳ تعاریف اجزای سیستم
۱۲	۱-۵-۳ مخزن هوا (هوای تحت فشار) (Air Receiver)
۱۲	۲-۵-۳ مخازن ذخیره هوا (Air Reservoir)
۱۲	۳-۵-۳ بازوهای انتهایی (Arm-over)
۱۳	۴-۵-۳ شاخه‌ها (Branch Lines)
۱۳	۵-۵-۳* لوله‌های اصلی (Cross Mains)
۱۳	۶-۵-۳ لوله‌های اصلی تغذیه‌کننده (Feed Mains)
۱۳	۷-۵-۳ اتصالات لوله انعطاف‌پذیر و فهرست شده (دارای استاندارد یا گواهی‌نامه فنی) (Flexible Listed Pipe Coupling)
۱۳	۸-۵-۳ مغزی رایزر (Riser nipple)
۱۳	۹-۵-۳ رایزر (Riser)
۱۳	۱۰-۵-۳ شاخه لوله کوچک
۱۳	۱۱-۵-۳ وسیله نظارت (Supervisory Device)
۱۴	۱۲-۵-۳ رایزر سیستم
۱۴	۱۳-۵-۳ وسیله هشدار جریان آب (Waterflow Alarm Device)
۱۴	۶-۳ تعاریف سیستم اسپرینکلر
۱۴	۱-۶-۳* مشخصه‌های کلی اسپرینکلر
۱۴	۲-۶-۳ جهت‌گیری نصب
۱۵	۳-۶-۳ شرایط خدمات ویژه
۱۶	۴-۶-۳ انواع اسپرینکلر
۱۸	۷-۳ تعاریف ساختاری
۱۸	۱-۷-۳ ساختارهای مسدودکننده*
۱۸	۳-۷-۳ ساختار غیر مسدودکننده*
۱۸	۸-۳ تعاریف لوله‌کشی منبع آب اختصاصی
۱۸	۱-۸-۳ تعریف عمومی از NFPA 24
۲۱	۲-۸-۳ تعاریف شیر آتش‌نشانی از NFPA 24
۲۲	۹-۳ تعاریف ذخیره‌سازی (انبار)
۲۲	۱-۹-۳* کلیات
۲۶	۲-۹-۳ ذخیره‌سازی پالت‌بندی شده، توده جامد، جعبه مقوایی و قفسه
۲۷	۳-۹-۳ ذخیره‌سازی قفسه‌ای (Rack storage)
۳۰	۴-۹-۳ تعاریف ذخیره‌سازی تایر لاستیکی
۳۱	۵-۹-۳ تعاریف کاغذ رولی
۳۲	۶-۹-۳ تعاریف گونی پنبه
۳۳	۱۰-۳ تعاریف دریایی
۳۳	۱-۱۰-۳ مرز کلاس A
۳۳	۲-۱۰-۳ مرز کلاس B
۳۳	۳-۱۰-۳ ایستگاه ایمنی مرکزی
۳۳	۴-۱۰-۳* مواد حساس به حرارت
۳۳	۵-۱۰-۳ کج شدن



۳۳	۶-۱۰-۳: زاویه کج شدن
۳۳	۷-۱۰-۳* اتصال بین‌المللی ساحلی
۳۴	۸-۱۰-۳* سیستم دریایی
۳۴	۹-۱۰-۳* مانع (سد) حرارتی دریایی
۳۴	۱۰-۱۰-۳ منبع آب دریایی
۳۴	۱۱-۱۰-۳ نظارت
۳۴	۱۲-۱۰-۳ زاویه‌های بقا
۳۴	۱۳-۱۰-۳ پله نوع ۱
۳۵	۱-۳ تعاریف آویزها و مهارها (محکم‌کننده‌ها)
۳۵	Cp ۱-۱۱-۳
۳۵	Fpw ۲-۱۱-۳
۳۵	۳-۱۱-۳ مهارهای چهار طرفه
۳۵	۴-۱۱-۳ آویز
۳۵	۵-۱۱-۳ مهارهای جانبی
۳۵	۶-۱۱-۳ محکم‌کننده طولی
۳۵	۷-۱۱-۳ نیروی عمودی خالص
۳۵	۸-۱۱-۳ لنگرهای پس از نصب
۳۶	S _s ۹-۱۱-۳
۳۶	۱۰-۱۱-۳ مجموعه جداسازی لرزه‌ای
۳۶	۱۱-۱۱-۳ محکم‌کننده نوسانی
۳۷	فصل چهارم الزامات عمومی
۳۷	۱-۴ سطح محافظت
۳۷	۲-۴ سیستم‌های ناحیه محدود
۳۷	۳-۴* گواهی‌نامه مالک
۳۷	۴-۴* افزودنی‌ها
۳۷	۵-۴ هوا، نیتروژن یا دیگر گازهای تأیید شده
۳۸	۶-۴* پشتیبانی از اجزای سیستم غیراسپرینکلر
۳۹	فصل پنجم طبقه‌بندی تصرفات و کالاها
۳۹	۱-۵ طبقه‌بندی تصرفات و کالاها
۳۹	۲-۵* تصرف‌های کم‌خطر
۳۹	۳-۵* تصرفات خطر معمولی
۳۹	۱-۳-۵ خطر معمولی (گروه یک)
۳۹	۲-۳-۵* خطر معمولی (گروه دو)
۴۰	۴-۵ تصرفات پرخطر
۴۰	۱-۴-۵* تصرفات پرخطر (گروه یک)
۴۰	۲-۴-۵* تصرفات پرخطر (گروه دو).
۴۰	۵-۵* خطرات تصرفات خاص
۴۰	۶-۵ طبقه‌بندی کالا
۴۰	۱-۶-۵ کلیات
۴۱	۲-۶-۵ انواع پالت
۴۲	۳-۶-۵ طبقه‌های کالاها*
۴۳	۴-۶-۵ طبقه‌بندی پلاستیک‌ها، الاستومرها و لاستیک‌ها
۴۵	۵-۶-۵* طبقه‌بندی ذخیره‌سازی کاغذ رول شده



۴۷	فصل ششم سخت‌افزار و اجزای سیستم
۴۷	۱-۶ کلیات
۴۷	۱-۱-۶* فهرست‌بندی
۴۸	۳-۱-۶ فشار مجاز
۴۸	۲-۶ اسپرینکلرها
۴۸	۱-۲-۶ کلیات
۴۸	۳-۲-۶ مشخصه‌های تخلیه اسپرینکلرها
۴۹	۴-۲-۶ محدودیت‌های تصرف
۴۹	۵-۲-۶* مشخصه‌های دمایی
۵۰	۶-۲-۶ پوشش‌های خاص
۵۲	۷-۲-۶ سپرها و صفحه‌های پوشاننده
۵۳	۸-۲-۶ محافظ‌ها
۵۳	۹-۲-۶ اسپرینکلرهای یدکی ذخیره
۵۳	۳-۶ مجرا و لوله بالای سطح زمین
۵۳	۱-۳-۶ کلیات
۵۴	۲-۳-۶ لوله فولادی- جوش داده شده یا دنده‌دار
۵۴	۳-۳-۶ لوله‌های فولادی- رزوه شده
۵۴	۴-۳-۶ لوله‌های فولادی ویژه فهرست شده (دارای استاندارد یا گواهی‌نامه فنی)
۵۴	۵-۳-۶* مجرای مسی
۵۵	۶-۳-۶ لوله برنجی
۵۵	۷-۳-۶* لوله غیرفلزی
۵۶	۴-۶ اتصالات
۵۷	۳-۴-۶ اتصالات غیرفلزی
۵۷	۵-۴-۶* حدود فشار اتصال
۵۸	۶-۴-۶* کوپلینگ و مهره ماسوره
۵۸	۷-۴-۶ بوش‌ها و کاهنده‌ها
۵۸	۵-۶ متصل کردن لوله و اتصالات
۵۸	۱-۵-۶ لوله و اتصالات رزوه‌دار
۵۸	۲-۵-۶ لوله‌ها و اتصالات جوشکاری شده
۶۱	۳-۵-۶ روش‌های اتصال شیار
۶۱	۴-۵-۶* اتصالات جوش داده شده (لحیم‌کاری شده) و برنجی
۶۲	۵-۵-۶ سایر روش‌های اتصال
۶۲	۶-۵-۶ پرداخت انتهای لوله
۶۲	۶-۶* آویزها
۶۳	۷-۶ شیرآلات
۶۳	۱-۷-۶ کلیات
۶۳	۲-۷-۶ شیرآلات قرصی شکل
۶۳	۳-۷-۶ شیرهای زهکشی و شیرهای آزمون
۶۳	۴-۷-۶* شناسایی شیرآلات
۶۴	۸-۶ اتصالات آتش‌نشانی
۶۴	۹-۶ وسایل هشدار جریان آب
۶۴	۱-۹-۶ کلیات
۶۴	۲-۹-۶ وسایل کشف جریان آب
۶۵	۳-۹-۶ پیوست‌ها- کلیات



۶۵	۴-۹-۶* پیوست‌ها- فعال شده با برق
۶۶	۵-۹-۶ زهکشی وسیله هشدار
۶۶	۱۰-۶-۶ علائم (ذخیره)
۶۷	فصل هفتم الزامات سیستم
۶۷	۱-۷ سیستم‌های لوله تر
۶۷	۱-۱-۷ فشارسنج‌ها
۶۷	۲-۱-۷ شیر اطمینان (شیر فشارشکن)
۶۷	۳-۱-۷ سیستم‌های کمکی
۶۷	۲-۷ سیستم‌های لوله خشک
۶۸	۲-۲-۷ اسپرینکلرها
۶۸	۳-۲-۷* اندازه سیستم‌ها
۷۱	۴-۲-۷ وسایل سریع بازکننده
۷۲	۵-۲-۷ محل و محافظت از شیر لوله خشک
۷۲	۶-۲-۷ فشار هوا و منبع
۷۴	۳-۷ سیستم‌های پیش‌عملگر و سیلابی
۷۴	۱-۳-۷ کلیات
۷۶	۲-۳-۷ سیستم‌های پیش‌عملگر
۷۸	۳-۳-۷ سیستم‌های سیلابی
۷۸	۴-۷ سیستم‌های ترکیبی پیش‌عملگر و لوله خشک برای اسکله، پایانه‌ها و قرقه‌ها
۷۸	۲-۴-۷ کلیات
۷۹	۳-۴-۷ شیرهای سیستم‌های ترکیبی پیش‌عملگر و لوله خشک
۸۰	۴-۴-۷ بخش‌های فرعی سیستم استفاده‌کننده از شیرهای یک طرفه
۸۰	۵-۴-۷ محدودیت زمان
۸۰	۶-۴-۷ اتصال آزمون سیستم
۸۱	۵-۷ سیستم‌های چندچرخه‌ای (چند سیکلی)
۸۱	۶-۷* سیستم‌های ضد یخ‌زدگی
۸۱	۱-۶-۷ کلیات
۸۱	۲-۶-۷ محلول‌های ضد یخ
۸۲	۳-۶-۷ آرایش لوله‌کشی و شیرهای منبع
۸۴	۷-۷ سیستم‌های اسپرینکلر خودکار با اتصالات غیرمحافظت در برابر آتش
۸۴	۱-۷-۷ سیستم‌های چرخشی حلقه بسته
۸۷	۸-۷ اسپرینکلرهای بیرونی برای مقابله با آتش‌های در معرض (سیستم‌های اسپرینکلر محافظتی در معرض)
۸۷	۱-۸-۷ کاربردها
۸۷	۲-۸-۷ منبع آب و کنترل
۸۷	۳-۸-۷ کنترل
۸۸	۴-۸-۷ اجزای سیستم
۸۸	۵-۸-۷ لوله و اتصالات
۸۸	۶-۸-۷ صافی‌ها
۸۹	۷-۸-۷ اتصالات اندازه‌گیری
۸۹	۸-۸-۷ اسپرینکلرها
۹۰	۹-۷* فضاها و تبریدی
۹۰	۲-۹-۷ فضاها و تبریدی که در دمای زیر دمای 32°F (0°C) نگهداری می‌شوند
۹۵	۱۰-۷ سیستم‌های پخت و پز تجاری و تهویه
۹۵	۱-۱۰-۷ کلیات
۹۵	۲-۱۰-۷ اسپرینکلرها و نازل‌های افشانه‌ای (پاششی) خودکار



۹۵	۳-۱۰-۷ محل اسپرینکلر و نازل افشانه‌ای (پاششی) خودکار - داکت‌ها
۹۶	۴-۱۰-۷ محل اسپرینکلر و نازل افشانه‌ای (پاششی) خودکار - طوقه (حلقه) داکت
۹۶	۵-۱۰-۷ محل اسپرینکلر و نازل افشانه‌ای (پاششی) خودکار - محفظه‌های تهویه با تزریق هوای خروجی
۹۶	۶-۱۰-۷ ضرایب K و درجه‌بندی‌های دمایی اسپرینکلر و نازل‌های افشانه‌ای (پاششی) خودکار
۹۷	۷-۱۰-۷ اسپرینکلر و نازل افشانه‌ای (پاششی) خودکار
۹۷	۸-۱۰-۷ تجهیزات پخت و پز
۹۸	۹-۱۰-۷ شیرهای شاخص (نشان‌دار یا راهنما)
۹۸	۱۰-۱۰-۷ صافی‌ها
۹۸	۱۱-۱۰-۷ اتصال آزمون
۹۸	۱۱-۷ افزودنی‌ها و پوشش‌ها
۹۹	فصل هشتم الزامات نصب
۹۹	۱-۸* الزامات پایه
۹۹	۲-۸ محدودیت‌های سیستم‌های حفاظتی
۱۰۰	۵-۲-۸ ساختمان‌های تفکیک شده
۱۰۰	۳-۸ استفاده از اسپرینکلرها
۱۰۰	۱-۳-۸ کلیات
۱۰۱	۲-۳-۸ نرخ دما
۱۰۴	۳-۳-۸ حساسیت دمایی
۱۰۵	۴-۳-۸ اسپرینکلرها با k-فاکتور کمتر از $k-5/6(80)$
۱۰۵	۵-۳-۸ محدودیت‌های اندازه thread
۱۰۵	۴-۸* کاربرد انواع اسپرینکلر
۱۰۶	۱-۴-۸ اسپرینکلرهای عمودی و پاششی آویزان
۱۰۶	۲-۴-۸ اسپرینکلرهای پاششی کنار دیواری
۱۰۶	۳-۴-۸ اسپرینکلرهای با مساحت پوشش گسترش یافته
۱۰۷	۴-۴-۸ اسپرینکلرهای باز
۱۰۷	۵-۴-۸ اسپرینکلرهای مسکونی
۱۰۷	۶-۴-۸ اسپرینکلرهای سریع پاسخ‌دهنده سریع خاموش‌کن (ESFR)
۱۰۸	۷-۴-۸ اسپرینکلرهای کاربرد ویژه مد کنترل (CMSA)
۱۰۹	۸-۴-۸ اسپرینکلرهای ویژه
۱۱۰	۹-۴-۸ اسپرینکلرهای خشک
۱۱۰	۵-۸ موقعیت، محل، فاصله‌بندی و استفاده از اسپرینکلرها
۱۱۰	۱-۵-۸ کلیات
۱۱۰	۲-۵-۸ منطقه محافظت به ازای هر اسپرینکلر
۱۱۳	۳-۵-۸ فاصله‌بندی اسپرینکلرها
۱۱۴	۴-۵-۸ موقعیت صفحه منحرف‌کننده جریان
۱۱۶	۵-۵-۸ انسدادهای تخلیه اسپرینکلر
۱۱۵	۶-۵-۸ ارتفاع از صفحه منحرف‌کننده جریان تا انبار
۱۱۵	۷-۵-۸ نورگیرها
۱۱۶	۶-۸ اسپرینکلرهای پاششی آویزان و عمودی استاندارد
۱۱۶	۱-۶-۸ کلیات
۱۱۶	۲-۶-۸ مساحت محافظت به ازای هر اسپرینکلر (اسپرینکلرهای پاششی آویزان و عمودی استاندارد)
۱۱۶	۳-۶-۸ فاصله‌بندی اسپرینکلر (اسپرینکلرهای پاششی آویزان و عمودی استاندارد)
۱۱۹	۴-۶-۸ موقعیت صفحه منحرف‌کننده جریان (اسپرینکلرهای پاششی آویزان و عمودی استاندارد)
۱۲۵	۵-۶-۸ انسدادها تا تخلیه اسپرینکلر (اسپرینکلرهای پاششی آویزان و عمودی استاندارد)



- ۱۲۹ ۶-۶-۸ ارتفاع تا انبار (اسپرینکلرهای پاششی آویزان و عمودی استاندارد)
- ۱۳۰ ۶-۷-۸ فرورفتگی‌های سقفی (اسپرینکلرهای اسپری بالا رست و آویزان استاندارد)
- ۱۳۱ ۷-۸ اسپرینکلرهای اسپری استاندارد کنار دیواری
- ۱۳۱ ۱-۷-۸ کلیات
- ۱۳۱ ۲-۷-۸ اسپرینکلر مساحت حفاظتی (اسپرینکلرهای کنار دیواری استاندارد)
- ۱۳۲ ۳-۷-۸ فضایبندی اسپرینکلر (اسپرینکلرهای پاششی کنار دیواری استاندارد)
- ۱۳۳ ۴-۷-۸ موقعیت صفحه‌های منحرف کننده از سقف‌ها و دیوارها (اسپرینکلرهای پاششی کنار دیواری استاندارد)
- ۱۳۴ ۵-۷-۸ انسدادها تا تخلیه اسپرینکلر (اسپرینکلرهای پاششی کنار دیواری استاندارد)
- ۱۳۸ ۶-۷-۸* ارتفاع تا انبار (اسپرینکلرهای پاششی کنار دیواری استاندارد)
- ۱۳۸ ۸-۸ اسپرینکلرهای پاششی عمودی و آویزان با مساحت تحت پوشش گسترش یافته
- ۱۳۸ ۱-۸-۸ کلیات
- ۱۳۸ ۲-۸-۸ مساحت محافظت به ازای هر اسپرینکلر (اسپرینکلرهای پاششی عمودی و آویزان با مساحت تحت پوشش گسترش یافته)
- ۱۴۰ ۳-۸-۸ فاصله بندی اسپرینکلرها (اسپرینکلرهای پاششی عمودی و آویزان با مساحت پوشش گسترش یافته)
- ۱۴۲ ۴-۸-۸ موقعیت صفحه منحرف کننده (اسپرینکلرهای پاششی عمودی و آویزان با مساحت تحت پوشش گسترش یافته)
- ۱۴۳ ۵-۸-۸ انسدادها به تخلیه اسپرینکلر (اسپرینکلرهای پاششی عمودی و آویزان با مساحت تحت پوشش گسترش یافته)
- ۱۴۹ ۶-۸-۸* ارتفاع تا انبار (اسپرینکلرهای پاششی عمودی و آویزان با مساحت تحت پوشش گسترش یافته)
- ۱۵۰ ۷-۸-۸ pocket های سقف (اسپرینکلرهای پاششی عمودی و آویزان با مساحت تحت پوشش گسترش یافته)
- ۱۵۰ ۹-۸* اسپرینکلرهای پاششی کنار دیواری با مساحت تحت پوشش گسترش یافته
- ۱۵۰ ۱-۹-۸ کلیات
- ۱۵۰ ۲-۹-۸ مساحت محافظت به ازای هر اسپرینکلر (اسپرینکلرهای پاششی کنار دیواری با مساحت تحت پوشش گسترش یافته)
- ۱۵۱ ۳-۹-۸ فاصله بندی اسپرینکلر (اسپرینکلرهای پاششی کنار دیواری با مساحت تحت پوشش گسترش یافته)
- ۱۵۲ ۴-۹-۸ موقعیت صفحه منحرف کننده از سقف‌ها و دیوارها (اسپرینکلرهای پاششی کنار دیواری با مساحت تحت پوشش گسترش یافته)
- ۱۵۳ ۵-۹-۸ انسدادها تا تخلیه اسپرینکلر (اسپرینکلرهای پاششی کنار دیواری با مساحت تحت پوشش گسترش یافته)
- ۱۵۸ ۱۰-۸ اسپرینکلرهای مسکونی
- ۱۵۸ ۱-۱۰-۸ اندوخته
- ۱۵۸ ۲-۱۰-۸* فهرست بندی‌ها
- ۱۶۲ ۶-۱۰-۸ انسدادها تا تخلیه اسپرینکلر (اسپرینکلرهای پاششی عمودی و آویزان مسکونی)
- ۱۶۷ ۷-۱۰-۸ انسدادها تا تخلیه اسپرینکلر (اسپرینکلرهای پاششی کنار دیواری)
- ۱۷۱ ۸-۱۰-۸ pocket های سقف
- ۱۷۲ ۱۱-۸ اسپرینکلرهای CMSA
- ۱۷۲ ۱-۱۱-۸ کلیات
- ۱۷۲ ۲-۱۱-۸* منطقه محافظت به ازای اسپرینکلر (اسپرینکلرهای CMSA)
- ۱۷۲ ۳-۱۱-۸ فاصله بندی اسپرینکلرها (اسپرینکلرهای CMSA)
- ۱۷۳ ۴-۱۱-۸ موقعیت صفحه منحرف کننده جریان (اسپرینکلرهای CMSA)
- ۱۷۴ ۵-۱۱-۸* انسدادها به تخلیه اسپرینکلر (اسپرینکلرهای CMSA)
- ۱۷۸ ۶-۱۱-۸ ارتفاع تا منبع (اسپرینکلرهای CMSA)
- ۱۷۸ ۱۲-۸ اسپرینکلرهای با پاسخ سریع زود خنثی کننده
- ۱۷۸ ۱-۱۲-۸ کلیات
- ۱۷۹ ۲-۱۲-۸ منطقه محافظت به ازای هر اسپرینکلر (اسپرینکلرهای با پاسخ سریع زود خنثی کننده)
- ۱۸۰ ۳-۱۲-۸ فاصله بندی اسپرینکلرها (اسپرینکلرهای با پاسخ سریع متوقف کننده)
- ۱۸۱ ۴-۱۲-۸ موقعیت صفحه منحرف کننده جریان‌ها (اسپرینکلرهای سریع پاسخ دهنده سریع متوقف کننده)
- ۱۸۲ ۵-۱۲-۸ انسدادها تا اسپرینکلرها (اسپرینکلرهای سریع پاسخ دهنده سریع متوقف کننده).
- ۱۸۴ ۶-۱۲-۸ ارتفاع تا انبار (اسپرینکلرهای سریع پاسخ دهنده سریع متوقف کننده)
- ۱۸۵ ۱۳-۸ اسپرینکلرهای In-rack
- ۱۸۵ ۱-۱۳-۸ اندازه سیستم
- ۱۸۵ ۲-۱۳-۸ نوع اسپرینکلرهای in-rack



۱۸۵	۳-۱۳-۸ اسپرینکلرها in-rack محافظ آب
۱۸۵	۴-۱۳-۸ محل، موقعیت و فاصله‌بندی اسپرینکلرهای in-rack
۱۸۵	۵-۱۳-۸ انسدادها تا تخلیه اسپرینکلر in-rack
۱۸۶	۱۴-۸ آشکارسازهای خطی پابلوت
۱۸۷	۱۵-۸ شرایط ویژه
۱۸۷	۱-۱۵-۸ فضاهای پنهان
۱۹۱	۲-۱۵-۸ محورهای عمودی
۱۹۲	۳-۱۵-۸ پلکان‌ها
۱۹۲	۴-۱۵-۸ روزنه‌های عمودی
۱۹۳	۵-۱۵-۸ مسیر بالا کشیدن آسانسور و اتاق‌های ماشین
۱۹۴	۶-۱۵-۸ فضاهای زیر کف‌ها، dock‌های بیرونی و سکوها
۱۹۵	۷-۱۵-۸ projection‌های بیرونی
۱۹۶	۸-۱۵-۸ واحدهای مسکونی
۱۹۶	۹-۱۵-۸* کمدهای لباس بیمارستان
۱۹۶	۱۰-۱۵-۸* مناطق ذخیره کتابخانه و انبار ضبط مدارک
۱۹۷	۱۱-۱۵-۸ تجهیزات الکتریکی
۱۹۷	۱۲-۱۵-۸* آون‌ها و اجاق‌های صنعتی
۱۹۸	duct projection ۱۳-۱۵-۸
۱۹۸	۱۴-۱۵-۸* سقف‌های open-gird
۱۹۹	۱۵-۱۵-۸ سقف‌های drop-out
۱۹۹	۱۶-۱۵-۸ اسپرینکلرهای نوع قدیمی
۲۰۰	۱۹-۱۵-۸ خم‌های برگشتی
۲۰۰	۲۰-۱۵-۸ لوله‌کشی به سقف‌های زیر اسپرینکلرها
۲۰۳	۲۱-۱۵-۸ لوله خشک زیرزمین
۲۰۳	۲۲-۱۵-۸* زیربخش‌های سیستم
۲۰۳	۲۳-۱۵-۸ فضای بالای سقف‌ها
۲۰۴	۱۶-۸ نصب لوله‌کشی
۲۰۴	۱-۱۶-۸ شیرها
۲۰۸	۲-۱۶-۸ زهکشی
۲۱۲	۳-۱۶-۸ مقررات برای سیستم‌های شستشو
۲۱۲	۴-۱۶-۸ حفاظت از لوله‌کشی
۲۱۴	۵-۱۶-۸ حفاظت رایزرهای در معرض تخریب مکانیکی
۲۱۴	۱۷-۸ اتصالات سیستم
۲۱۴	۱-۱۷-۸* آلارم‌های اسپرینکلر / آلارم‌های جریان آب
۲۱۵	۲-۱۷-۸* اتصالات بخش آتش
۲۱۸	۳-۱۷-۸ گیج‌ها
۲۱۸	۴-۱۷-۸ اتصالات سیستم
۲۲۱	۵-۱۷-۸ اتصالات شلنگ
۲۲۳	فصل نهم آویزان کردن، مهار کردن و مقید کردن سیستم لوله‌کشی
۲۲۳	۱-۹ آویزها
۲۲۳	۱-۱-۹ کلیات
۲۲۶	۲-۱-۹ میله‌های آویز
۲۳۰	۳-۱-۹* بست‌ها fasteners در بتن
۲۳۲	۴-۱-۹ بست‌ها در فولاد



۲۳۲	۵-۱-۹ بست‌ها در چوب
۲۳۴	۲-۹* نصب آویزهای لوله
۲۳۴	۱-۲-۹ کلیات
۲۳۸	۲-۲-۹* حداکثر فاصله بین آویزها
۲۳۸	۳-۲-۹ محل آویزها بر روی خطوط انشعابی
۲۴۱	۴-۲-۹ موقعیت آویزها روی شبکه (mains)
۲۴۱	۵-۲-۹ محافظت از رایزرها
۲۴۲	۶-۲-۹* بست‌های فولادی لوله (pipe stands)
۲۴۲	۳-۹ محافظت از لوله‌کشی در مقابل تخریب‌های زلزله
۲۴۲	۱-۳-۹ کلیات
۲۴۳	۲-۳-۹* کولپینگ‌ها
۲۴۴	۳-۳-۹* مجموعه جداسازی seismic
۲۴۴	۴-۳-۹ clearance (فاصله باز)
۲۴۵	۵-۳-۹ مهارکننده‌های حرکات نوسانی (sway bracing)
۲۵۷	۶-۳-۹ قید (restraint) خطوط انشعابی
۲۵۹	۷-۳-۹ آویزها و بست‌ها (Fasteners) در معرض زلزله
۲۶۵	فصل دهم لوله‌کشی زیرزمین
۲۶۵	۱-۱۰* مواد لوله‌کشی
۲۶۵	۲-۱-۱۰ لوله استیل
۲۶۵	۳-۱-۱۰ لوله استیل استفاده شده برای اتصالات بخش آتش
۲۶۵	۴-۱-۱۰* انواع و کلاس لوله
۲۶۵	۵-۱-۱۰ فشار کار
۲۶۶	۶-۱-۱۰ آسترکشی لوله‌های دفن شده
۲۶۶	۲-۱۰ لوازم و اتصالات
۲۶۶	۱-۲-۱۰* اتصالات دفن شده
۲۶۶	۲-۲-۱۰ اتصالات استاندارد
۲۶۶	۴-۲-۱۰ محدودیت‌های فشار
۲۶۷	۳-۱۰ پیوست لوله و اتصالات
۲۶۷	۱-۳-۱۰ پیوست‌های دفن شده
۲۶۷	۲-۳-۱۰ لوله و اتصالات پیچ‌دار (threaded)
۲۶۷	۳-۳-۱۰* روش‌های پیوست کالیبر (groove joining methods)
۲۶۷	۵-۳-۱۰ دیگر روش‌های اتصال
۲۶۷	۶-۳-۱۰ مجموعه پیوست لوله
۲۶۷	۴-۱۰ عمق پوشش
۲۷۰	۵-۱۰ محافظت در برابر یخ‌زدگی
۲۷۰	۶-۱۰ محافظت در برابر خرابی
۲۷۱	۷-۱۰ الزامات جایگذاری لوله
۲۷۲	۸-۱۰ محدودیت‌های مشترک
۲۷۲	۱-۸-۱۰ کلیات
۲۷۲	۲-۸-۱۰* بلاک‌های thrust
۲۷۳	۳-۸-۱۰* سیستم‌های پیوست مهار شده
۲۷۶	۹-۱۰ پرسازی
۲۷۷	۱۰-۱۰ آزمایش و پذیرش
۲۷۷	۲-۱۰-۱۰ ملزومات پذیرش.
۲۸۳	فصل یازدهم رویکردهای طراحی



۲۸۳	۱-۱۱ کلیات
۲۸۳	۲-۱-۱۱ روش‌های طراحی یا خطرات هم‌جواری
۲۸۳	۴-۱-۱۱ نیاز آب
۲۸۴	۵-۱-۱۱ منابع آب
۲۸۴	۶-۱-۱۱ سهم شلنگ
۲۸۵	۷-۱-۱۱ فن‌های کم سرعت پر حجم (HVLS)
۲۸۵	۲-۱۱ رویکرد کنترل آتش بر اساس خطر تصرف برای اسپرینکلرهای اسپری‌کننده
۲۸۵	۱-۲-۱۱ کلیات
۲۸۶	۲-۲-۱۱ الزامات آب مورد نیاز- روش جداول پیش تعیین شده
۲۸۷	۳-۲-۱۱ الزامات آب مورد نیاز- روش‌های محاسبه هیدرولیکی
۲۹۳	۳-۱۱ رویکردهای طراحی خاص
۲۹۳	۱-۳-۱۱ اسپرینکلرهای مسکونی
۲۹۴	۲-۳-۱۱ محافظت در معرض
۲۹۵	۳-۳-۱۱ پرده‌های آب
۲۹۷	فصل ۱۲ الزامات عمومی برای انبارش
۲۹۷	۱-۱-۱۲ هواکش‌های بام و پرده‌های جریان (بخش ۳-۶)
۲۹۷	۲-۱-۱۲ شیب سقف
۲۹۹	۳-۱-۱۲ ارتفاع انبار و ساختمان
۲۹۹	۴-۱-۱۲ فن‌های کم سرعت پر حجم (HVLS)
۲۹۹	۲-۱۲* اتصالات شلنگ
۳۰۰	۳-۱۲ خطرات مجاور یا روش‌های طراحی
۳۰۰	۴-۱۲* سیستم‌های لوله تر
۳۰۰	۵-۱۲ سیستم‌های پیش‌عملگر و لوله خشک
۳۰۲	۶-۱۲* کاربردهای ذخیره‌سازی (انبارش)
۳۰۲	۷-۱۲ ملاحظات تخلیه
۳۰۲	۲-۷-۱۲* سیستم‌هایی با چند طبقه‌بندی خطر
۳۰۳	۷-۷-۱۲ تنظیمات چندگانه
۳۰۳	۶-۸-۱۲ سیستم اسپرینکلر با طراحی هیدرولیکی برای کنترل خطر آتش‌سوزی تصرف
۳۰۳	۸-۱۲ سهم جریان شلنگ و مدت تأمین آب
۳۰۴	۹-۱۲ محدودیت‌ها
۳۰۶	۱۰-۱۲ روش طراحی اتاق
۳۰۶	۱۱-۱۲* سیستم‌های فوم فوق منبسط
۳۰۷	۱۲-۱۲ محافظت از پالت‌های بی‌استفاده
۳۰۷	۱-۱۲-۱۲ پالت‌های چوبی
۳۰۷	۲-۱۲-۱۲ پالت‌های پلاستیکی
۳۱۱	فصل ۱۳ انبار متفرقه
۳۱۱	۲-۱۳ اصل طراحی
۳۱۲	۳-۱۳ اسپرینکلرهای قفسه‌ای
۳۱۲	۱-۳-۱۳ کلیات
۳۱۲	۳-۳-۱۳ نیاز آب
۳۱۶	۴-۳-۱۳ محل‌های اسپرینکلرهای قفسه‌ای



۳۱۷	فصل چهاردهم محافظت از انبار کالاهای کلاس ۱ تا ۴ که به یکی از صورت‌های پالت‌بندی، توده جامد، صندوقی، قفسه طاقچه‌ای یا قفسه طاقچه‌ای پشت به پشت ذخیره شده‌اند.
۳۱۷	۱-۱۴ کلیات
۳۱۷	۲-۱۴ معیارهای محافظت انبار کالاهای کلاس ۱ تا ۴ به وسیله سیستم اسپرینکلر CMDA که به یکی از صورت‌های پالت‌بندی شده، توده جامد، صندوقی، قفسه طاقچه‌ای یا قفسه طاقچه‌ای شت به پشت ذخیره می‌شوند.
۳۱۸	۳-۲-۱۴ معیارهای حفاظت کالا برای انبار تا ارتفاع ۱۲ft (۳,۷ متر) و شامل آن، باید همان معیارها برای انبارش متفرقه انتخاب شده از فصل ۱۳ باشد.
۳۱۹	۲-۱۴-۵ انبارش با بسته‌بندی و ارتفاع بالای ۱۵ft (۴,۶ متر) تا ارتفاع ۲۰ft (۶,۱ متر) و شامل آن
۳۲۰	۳-۱۴ سیستم‌های اسپرینکلر CMSA برای محافظت از انبار کالاهای کلاس ۱ تا ۴ که به صورت پالت‌بندی یا توده جامد نگهداری می‌شوند.
۳۲۴	۳-۱۴-۳ ساختار تیرچه چوبی باز
۳۲۴	۳-۱۴-۵ سیستم‌های پیش‌عملگر
۳۲۴	۴-۱۴ سیستم‌های اسپرینکلر ESFR برای محافظت از انبار کالاهای کلاس ۱ تا ۴ که به صورت پالت‌بندی یا توده جامد نگهداری می‌شوند.
۳۲۴	۵-۱۴ طراحی سیستم‌های ویژه برای حفاظت از انبار کالاهای کلاس ۱ تا ۴ که به یکی از صورت‌های پالت‌بندی، توده جامد، صندوقی یا قفسه طاقچه‌ای نگهداری می‌شود
۳۲۴	۱-۵-۱۴ انبارش به صورت صندوقی و قفسه طاقچه‌ای
۳۲۵	۶-۱۴ فوم با انبساط زیاد- کاهش چگالی سقف
۳۲۷	فصل ۱۵ محافظت انبار کالاهای پلاستیکی و لاستیکی که به یکی از صورت‌های پالتی، توده جامد، صندوقی، قفسه طاقچه‌ای یا قفسه طاقچه‌ای پشت به پشت ذخیره می‌شوند.
۳۲۷	۱-۱۵ کلیات
۳۲۷	۲-۱۵* معیارهای محافظت انبار کالاهای پلاستیکی و لاستیکی به وسیله سیستم اسپرینکلر CMDA که به یکی از صورت‌های پالتی، انباشت جامد، صندوقی، قفسه طاقچه‌ای یا قفسه طاقچه‌ای پشت به پشت ذخیره می‌شوند
۳۳۱	۳-۱۵ سیستم اسپرینکلر CMSA برای انبار کالاهای پلاستیکی و لاستیکی که به صورت پالت‌بندی یا توده جامد نگهداری می‌شوند
۳۳۱	۳-۳-۱۵ ساختار تیرچه چوبی باز
۳۳۲	۴-۳-۱۵ سیستم‌های پیش‌عملگر
۳۳۲	۴-۱۵ سیستم اسپرینکلر ESFR برای انبار کالاهای پلاستیکی و لاستیکی که به صورت پالتی یا توده جامد نگهداری می‌شوند
۳۳۲	۴-۴-۱۵ طراحی سیستم‌های ویژه برای حفاظت از انبار کالاهای پلاستیکی و لاستیکی که به یکی از صورت‌های پالتی، انباشت جامد، صندوقی یا قفسه‌ای نگهداری می‌شوند. (ذخیره شده)
۳۳۷	فصل ۱۶ محافظت از کالاهای کلاس ۱ تا ۴ که به صورت قفسه‌ای نگهداری می‌شوند.
۳۳۷	۱-۱۶ کلیات
۳۳۷	۲-۱-۱۶* معیارهای حفاظت به وسیله سیستم اسپرینکلر
۳۳۹	۳-۱-۱۶ قفسه‌های متحرک
۳۴۰	۴-۱-۱۶ حفاظت از ستون‌های فولادی در برابر آتش - ستون‌هایی که در فضای انبار کالاهای کلاس ۱ تا ۴ قرار دارند و کالاهای پلاستیکی که به صورت قفسه‌ای نگهداری می‌شوند.
۳۴۰	۶-۱-۱۶ قفسه طاقچه‌ای توپر
۳۴۱	۷-۱-۱۶ کانتینرهای رو باز
۳۴۱	۸-۱-۱۶ اسپرینکلرهای داخل قفسه
۳۴۱	۹-۱-۱۶* موانع افقی و اسپرینکلرهای داخل قفسه
۳۴۱	۱۰-۱-۱۶ الزامات خطوط دود برای انبار تا ارتفاع ۲۵ft (۷/۶ متر).
۳۴۲	۱۱-۱-۱۶ الزامات فضای دودرو برای انبارش در ارتفاع بالای ۲۵ft (۷,۶ متر).
۳۴۲	۲-۱۶ معیارهای حفاظت برای انبار طاقچه‌ای کالاهای کلاس ۱ تا ۴ که تا ارتفاع ۲۵ft (۷/۶ متر) (و شامل آن) ذخیره می‌شوند.
۳۵۲	۱-۲-۱۶ معیارهای محافظت اسپرینکلر با حالت کنترل مساحت / چگالی (CMDA) برای انبار قفسه کالاهای کلاس ۱ تا ۴ که تا ارتفاع ۲۵ft (۷/۶ متر) ذخیره می‌شوند.
۳۶۲	۲-۲-۱۶ اسپرینکلرهای CMSA برای نگهداری کالاهای کلاس ۱ تا کلاس ۴ در قفسه تا و شامل ارتفاع ۲۵ft (۷,۶ متر)
۳۶۴	۳-۲-۱۶ اسپرینکلرهای ESFR برای نگهداری کالاهای کلاس ۱ تا کلاس ۴ در قفسه تا ارتفاع ۲۵ft (۷,۶ متر) و شامل آن



۳۶۴	۱۶-۲-۴ طراحی ویژه برای کالاهای کلاس ۱ تا کلاس ۴ که به صورت قفسه در ارتفاع تا ۲۵ft (۷,۶ متر) و شامل آن نگهداری می‌شوند.
۳۶۶	۱۶-۳-۳ معیارهای حفاظت از کالاهای کلاس ۱ تا کلاس ۴ که به صورت قفسه‌ای و در ارتفاع بالای ۲۵ft (۷,۶ متر) نگهداری می‌شوند.
۳۶۶	۱۶-۳-۱ اسپرینکلر CMDA برای محافظت از کالاهای کلاس ۱ تا کلاس ۴ که به صورت قفسه‌ای در ارتفاع بالای ۲۵ft (۷,۶ متر) نگهداری می‌شوند.
۳۸۰	۱۶-۳-۲ اسپرینکلرهای CMSA برای کالاهای کلاس ۱ تا کلاس ۴ که به صورت قفسه در ارتفاع بالای ۲۵ft (۷,۶ متر) نگهداری می‌شوند.
۳۸۶	۱۶-۳-۳ اسپرینکلرهای ESFR برای انبارش کالاهای کلاس ۱ تا کلاس ۴ در قفسه با ارتفاع بالای ۲۵ft (۷,۶ متر)
۳۸۷	۱۶-۳-۴ طراحی خاص برای کالاهای کلاس ۱ تا کلاس ۴ که به صورت قفسه در ارتفاع بالای ۲۵ft (۷,۶ متر) نگهداری می‌شوند.
۳۸۹	فصل ۱۷ محافظت از کالاهای پلاستیکی و لاستیکی که در قفسه نگهداری می‌شوند
۳۸۹	۱-۱۷ کلیات
۳۸۹	۱۷-۲ معیارهای محافظت به وسیله اسپرینکلر
۳۸۹	۱۷-۱-۳ قفسه‌های متحرک
۳۹۰	۱۷-۱-۵ قفسه‌های با طاقچه‌بندی توپر
۳۹۱	۱۷-۱-۶ کانتینرهای رو باز
۳۹۱	۱۷-۱-۷ اسپرینکلرهای داخل قفسه
۳۹۲	۱۷-۱-۸* موانع افقی و اسپرینکلرهای داخل قفسه
۳۹۲	۱۷-۱-۹ الزامات دودروها برای انبار تا و شامل ارتفاع ۲۵ft (۷/۶ متر)
۳۹۳	۱۷-۱-۱۰ الزامات دودروها برای انبار بالاتر از ارتفاع ۲۵ft (۷/۶ متر)
۳۹۳	۱۷-۲ معیارهای حفاظت از کالاهای پلاستیکی که به صورت قفسه و تا ارتفاع ۲۵ft (۷/۶ متر) (و شامل این ارتفاع) نگهداری می‌شوند
۳۹۳	۱۷-۲-۱ معیارهای حفاظت از کالاهای پلاستیکی به وسیله سیستم اسپرینکلر CMDA که در قفسه‌های تک، دو و چند ردیفه تا ارتفاع ۲۵ft (۷/۶ متر) و شامل آن، با فاصله تا ۱۰ft (۳/۱ متر) و شامل آن از سقف، ذخیره می‌شوند.
۴۰۶	۱۷-۲-۲ اسپرینکلرهای CMSA که به صورت قفسه در ارتفاع تا و شامل ۲۵ft (۷/۶ متر)
۴۰۸	۱۷-۲-۳ اسپرینکلرهای ESFR برای نگهداری کالاهای پلاستیکی در قفسه با ارتفاع تا و شامل ۲۵ft (۷/۶ متر)
۴۱۳	۱۷-۲-۴ طراحی ویژه برای کالاهای پلاستیکی که به صورت قفسه در ارتفاع تا و شامل ۲۵ft (۷/۶ متر) نگهداری می‌شوند
۴۱۴	۱۷-۳ معیارهای حفاظت از کالاهای پلاستیکی که به صورت قفسه‌ای و در ارتفاع بالای ۲۵ft (۷/۶ متر) نگهداری می‌شوند.
۴۱۴	۱۷-۳-۱ معیارهای حفاظت اسپرینکلرهای CMDA از کالاهای پلاستیکی که به صورت قفسه‌ای و در ارتفاع بالای ۲۵ft (۷/۶ متر) نگهداری می‌شوند، برای قفسه‌های تک، دو و چند ردیفه
۴۲۵	۱۷-۳-۲ اسپرینکلرهای CMSA برای نگهداری کالاهای پلاستیکی در قفسه و ارتفاع بالای ۲۵ft (۷/۶ متر)
۴۲۵	۱۷-۳-۳* اسپرینکلرهای ESFR برای نگهداری کالاهای پلاستیکی در قفسه با ارتفاع بالای ۲۵ft (۷/۶ متر)
۴۳۱	فصل ۱۸ حفاظت از انبار تایرهای لاستیکی
۴۳۱	۱-۱۸ کلیات
۴۳۱	۱۸-۲ ستون‌های داخل انبار تایرهای لاستیکی
۴۳۱	۱۸-۳ تأمین آب
۴۳۲	۱۸-۴ سیستم‌های سقفی
۴۳۲	۱۸-۵ الزامات سیستم اسپرینکلر داخل قفسه برای حفاظت از تایرهای لاستیکی
۴۳۲	۱۸-۶ کاهش چگالی خروجی
۴۳۹	فصل نوزدهم حفاظت از رول کاغذ
۴۳۹	۱۹-۱* حفاظت از انبار رول کاغذ
۴۳۹	۱۹-۱-۱ کلیات
۴۴۰	۱۹-۱-۲* ضوابط حفاظت از انبار کاغذ رولی (رول کاغذ)
۴۴۵	فصل بیستم طرح‌های ویژه حفاظت از انبارها
۴۴۵	۲۰-۱ کلیات



۴۴۵	۲۰-۲ اجزای پلاستیکی موتور وسایل نقلیه
۴۴۹	۲۰-۴ حفاظت از پنبه (و مشتقات آن) ذخیره شده به صورت فله
۴۴۹	۲۰
۴۵۰	۲۰-۵ حفاظت محل نگه‌داری از کارتون دارای راهروهای باریک دسترسی
۴۵۱	۲۰-۵-۶ معیار آب‌پاش
۴۵۱	۲۰-۶ ذخیره‌سازی فشرده اجناس شامل فایل‌های کاغذی، کتاب، مجله و مدارک و پوشه‌های مشابه و سایر اشیاء که شامل کمتر از ۵ درصد پلاستیک باشند، تا ارتفاع ۸ft (۲,۴۴ متر)
۴۵۳	۲۰-۷-۲۰ محافظت از ذخایر High bay
۴۵۳	۲۰-۷-۲۱ ذخیره‌سازی High bay متحرک
۴۵۳	۲۰-۷-۲۲ ذخیره‌سازی High bay ثابت
۴۵۵	فصل بیست و یکم طراحی سیستم آب‌پاش اطفاء حریق جایگزین برای فصول ۱۲ الی ۲۰
۴۵۵	۲۱-۱ کلیات
۴۵۶	۲۱-۲ معیار حفاظت آب‌پاش برای انبار قفسه پشت به پشت، طبقه‌ای، ذخیره‌سازی جعبه‌ای، فله جامد، و پالتی اجناس گروه I الی IV
۴۵۶	۲۱-۳ معیار حفاظت آب‌پاش اطفاء حریق برای انبار قفسه‌ای قالب - باز کلاس I الی IV و کالاهای پلاستیکی
۴۵۶	۲۱-۴ مجوز جاری‌سازی آب لوله آتش‌نشانی و مدت زمان (بازه) منبع آب
۴۵۷	۲۱-۵ معیار حداقل انسداد
۴۵۷	۲۱-۵-۱ کلیات
۴۵۷	۲۱-۵-۲ پوشش استاندارد فاصله‌گذاری آب‌پاش‌ها
۴۶۱	فصل بیست و دوم الزامات ویژه اسکان
۴۶۱	۲۲-۱ کلیات
۴۶۱	۲۲-۱-۱ کاربرد
۴۶۱	۲۲-۱-۲ تعاریف
۴۶۱	۲۲-۲ مایعات قابل احتراق و اشتعال
۴۶۱	۲۲-۲-۱ موارد مورد نیاز طراحی
۴۶۱	۲۲-۲-۲ الزامات نصب
۴۶۱	۲۲-۳ ذرات معلق در هوا
۴۶۱	۲۲-۳-۱ موارد مورد نیاز طراحی
۴۶۱	۲۲-۳-۲ الزامات نصب
۴۶۲	۲۲-۴ کاربرد افشانه برای مواد قابل احتراق و انفجار
۴۶۲	۲۲-۴-۱ الزامات طراحی
۴۶۲	۲۲-۴-۲ الزامات نصب
۴۶۳	۲۲-۵ تأسیسات استخراج حلال
۴۶۳	۲۲-۵-۱ الزامات طراحی
۴۶۳	۲۲-۵-۲ الزامات نصب
۴۶۳	۲۲-۶ نصب و استفاده از موتورهای احتراقی و توربین‌های گازی ثابت
۴۶۳	۲۲-۶-۱ الزامات نصب
۴۶۳	۲۲-۶-۲ الزامات نصب
۴۶۴	۲۲-۷ غشای نیترات
۴۶۴	۲۲-۷-۱ الزامات طراحی
۴۶۵	۲۲-۷-۲ الزامات طراحی
۴۶۵	۲۲-۸ لابرآتواری که از مواد شیمیایی استفاده می‌کنند
۴۶۵	۲۲-۸-۱ الزامات طراحی
۴۶۶	۲۲-۸-۲ الزامات طراحی
۴۶۶	۲۲-۹ سیستم‌های گازی اکسیژن - سوخت برای جوشکاری، برش کاری و فرایندهای وابسته



۴۶۶	۲۲-۹-۱ الزامات نصب
۴۶۶	۲۲-۹-۲ الزامات نصب
۴۶۷	۲۲-۱۰-۱ تأسیسات شارژ سیلندر استیلن
۴۶۷	۲۲-۱۰-۱ الزامات طراحی
۴۶۷	۲۲-۱۰-۲ الزامات نصب
۴۶۷	۲۲-۱۱-۱۱ دستورالعمل‌های گازهای فشرده و مایع‌های کرایوژنیک (سرمایش عمیق)
۴۶۷	۲۲-۱۱-۱ معیارهای طراحی
۴۶۸	۲۲-۱۱-۲ الزامات طراحی
۴۶۸	۲۲-۱۲-۱۲ تأسیسات تولید گاز ال بی
۴۶۸	۲۲-۱۲-۱ الزامات طراحی
۴۶۸	۲۲-۱۲-۲ الزامات نصب
۴۶۸	۲۲-۱۳-۱۳ تولید، ذخیره‌سازی و مدیریت گاز طبیعی مایع (LNG)
۴۶۸	۲۲-۱۳-۱ موارد مورد نیاز طراحی
۴۶۸	۲۲-۱۳-۲ الزامات نصب
۴۶۸	۲۲-۱۴-۱۴ حفاظت از دستگاه فناوری اطلاعات
۴۶۸	۲۲-۱۴-۱ الزامات طراحی
۴۶۸	۲۲-۱۴-۲ الزامات نصب
۴۶۹	۲۲-۱۵-۱۵ استاندارد در زباله‌سوزها و تجهیزات و سیستم‌های مدیریت پسماند و پارچه
۴۶۹	۲۲-۱۵-۱ الزامات طراحی
۴۶۹	۲۲-۱۵-۲ الزامات نصب
۴۷۱	۲۲-۱۶-۱۶ استاندارد کوره‌ها و تنورها
۴۷۱	۲۲-۱۶-۱ ملزومات طراحی
۴۷۱	۲۲-۱۶-۲ ملزومات نصب
۴۷۱	۲۲-۱۷-۱۷ کد حفاظت از محفظه‌های تحت فشار و تأسیسات مربوط به سلامت و بهداشت
۴۷۱	۲۲-۱۷-۱ ملزومات طراحی
۴۷۲	۲۲-۱۷-۲ مقررات نصب و راه‌اندازی
۴۷۲	۲۲-۱۸-۱۸ سیستم‌های عبور جاده‌ای و ریلی مسافری
۴۷۲	۲۲-۱۸-۱ مقررات و شرایط طراحی
۴۷۳	۲۲-۱۸-۲ مقررات نصب و راه‌اندازی
۴۷۳	۲۲-۱۹-۱۹ امکانات تولید فیلم و استودیوهای ضبط موسیقی
۴۷۳	۲۲-۲۰-۲۰ تسهیلات محل زندگی حیوانات
۴۷۳	۲۲-۲۰-۱ ضوابط و مقررات طراحی
۴۷۳	۲۲-۲۰-۲ مقررات نصب و راه‌اندازی
۴۷۳	۲۲-۲۱-۲۱ برج‌های خنک‌کننده آب
۴۷۶	۲۲-۲۱-۱ مقررات و ضوابط طراحی
۴۷۹	۲۲-۲۱-۲ ملزومات نصب
۴۷۹	۲۲-۲۲-۲۲ استاندارد ساخت و محافظت آتش پایانه‌های دریایی و اسکله‌ها
۴۸۰	۲۲-۲۲-۱ الزامات طراحی
۴۸۱	۲۲-۲۲-۲ الزامات نصب
۴۸۱	۲۲-۲۳-۲۳ تأسیسات ساخت نیمه‌هادی‌ها
۴۸۲	۲۲-۲۳-۱ ملزومات طراحی
۴۸۲	۲۲-۲۳-۲ ملزومات نصب
۴۸۲	۲۲-۲۴-۲۴ آشیانه هواپیما
۴۸۲	۲۲-۲۴-۱ ملزومات طراحی
۴۸۲	۲۲-۲۵-۲۵ ساختمان‌های پایانه‌های هواپیمایی، زهکشی سکوی سوخت‌گیری و مسیرهای بارگیری



۴۸۲	۲۲-۲۵-۱ ملزومات طراحی
۴۸۳	۲۲-۲۵-۲ الزامات نصب
۴۸۳	۲۲-۲۶-۲۶ امکانات تست موتور هواپیما
۴۸۳	۲۲-۲۶-۱ الزامات طراحی
۴۸۳	۲۲-۲۶-۲ ملزومات نصب
۴۸۳	۲۲-۲۷-۲۷ نیروگاه‌های برق پیشرفته آب سبک
۴۸۳	۲۲-۲۷-۱ الزامات طراحی
۴۸۳	۲۲-۲۷-۲ ملزومات نصب
۴۸۵	۲۲-۲۸-۲۸ نیروگاه‌های هسته‌ای آب سبک
۴۸۶	۲۲-۲۸-۱ ملزومات طراحی
۴۸۷	۲۲-۲۸-۲ الزامات نصب
۴۸۷	۲۲-۲۹-۲۹ نیروگاه‌های هیدروالکتریک [NFPA 851]
۴۸۷	۲۲-۲۹-۱ الزامات طراحی
۴۸۸	۲۲-۲۹-۲ الزامات نصب
۴۸۸	۲۲-۳۰-۳۰ کد حفاظت از اماکن فرهنگی و کتابخانه‌ها و عبادت‌گاه‌ها
۴۸۸	۲۲-۳۰-۱ مقررات طراحی
۴۸۹	۲۲-۳۰-۲ ضوابط نصب و راه‌اندازی
۴۹۰	۲۲-۳۱-۳۱ کد الکتریکی ملی
۴۹۰	۲۲-۳۱-۱ مقررات طراحی
۴۹۰	۲۲-۳۱-۲ مقررات نصب و راه‌اندازی
۴۹۰	۲۲-۳۲-۳۲ حفاظت آتش‌سوزی در تسهیلات مخابراتی
۴۹۰	۲۲-۳۲-۱ مقررات طراحی
۴۹۰	۲۲-۳۲-۲ مقررات نصب و راه‌اندازی
۴۹۰	۲۲-۳۳-۳۳ سیستم‌های خروجی برای حمل هوا از بخارات، گازها، غبارها و ذرات جامد ریز غیر قابل اشتعال
۴۹۰	۲۲-۳۳-۱ مقررات طراحی
۴۹۱	۲۲-۳۳-۲ مقررات نصب و راه‌اندازی
۴۹۱	۲۲-۳۴-۳۴ تسهیلات Hypobaric (فشار بالا)
۴۹۱	۲۲-۳۴-۱ مقررات طراحی
۴۹۲	۲۲-۳۴-۲ الزامات نصب
۴۹۲	۲۲-۳۵-۳۵ معادن ذغال سنگ
۴۹۲	۲۲-۳۵-۱ الزامات طراحی
۴۹۳	۲۲-۳۵-۲ الزامات نصب
۴۹۴	۲۲-۳۶-۳۶ استخراج فلز و نافلزات از معدن و وسایل عملیات بر روی فلز
۴۹۴	۲۲-۳۶-۱ الزامات طراحی
۴۹۵	۲۲-۳۶-۲ الزامات نصب
۴۹۵	۲۲-۳۷-۳۷ کد مواد پرخطر
۴۹۵	۲۲-۳۷-۱ الزامات طراحی
۴۹۹	۲۲-۳۷-۲ ملزومات نصب
۵۰۱	فصل بیست و سوم نقشه‌ها و محاسبات
۵۰۱	۲۳-۱ نقشه‌های کاری
۵۰۳	۲۳-۲ اطلاعات تأمین آب
۵۰۴	۲۳-۲-۲ اطلاعات تعمیر و نگهداری منبع آب
۵۰۴	۲۳-۳ فرم‌های محاسبات هیدرولیک
۵۰۴	۲۳-۳-۱ کلیات
۵۰۵	۲۳-۳-۳ برگه‌های کاری تفصیلی



۵۰۵	۴-۳-۲۳ برگه‌های نمودار
۵۰۶	۵-۳-۲۳ گزارش‌های کامپیوتری هیدرولیک
۵۱۱	۴-۲۳ پروسه محاسبات هیدرولیک
۵۱۱	۱-۴-۲۳ کلیات
۵۱۱	۲-۴-۲۳ روابط
۵۱۳	۳-۴-۲۳ طول معادل لوله برای شیرها و اتصالات
۵۱۵	۴-۴-۲۳ پروسه محاسباتی
۵۲۱	۵-۲۳ جداول لوله
۵۲۱	۱-۵-۲۳ کلیات
۵۲۱	۲-۵-۲۳ جدول سکونت‌های کم خطر
۵۲۳	۳-۵-۲۳ فهرست سکونت‌های مخاطره‌آمیز معمولی
۵۲۵	۴-۵-۲۳ سکونت‌های اضافی مخاطره‌آمیز
۵۲۵	۶-۲۳ سیستم‌های deluge
۵۲۵	۷-۲۳ سیستم‌های آب‌پاش حفاظتی آشکار
۵۲۶	۸-۲۳ آب‌پاش‌های قفسه‌ای
۵۲۶	۹-۲۳ سهم لوله آب آتش‌نشانی
۵۲۹	فصل بیست و چهارم منابع آب
۵۲۹	۱-۲۴ کلیات
۵۲۹	۲-۱-۲۴ ظرفیت
۵۲۹	۳-۱-۲۴ اندازه لوله‌های اصلی آتش
۵۲۹	۴-۱-۲۴ لوله منبع زیرزمینی
۵۳۰	۵-۱-۲۴ تأمین آب
۵۳۰	۶-۱-۲۴ چینش
۵۳۱	۷-۱-۲۴ * اندازه‌ها
۵۳۱	۸-۱-۲۴ اتصال از سیستم فواره
۵۳۱	۲-۲۴ انواع
۵۳۱	۲-۲-۲۴ * اتصالات به سیستم فواره
۵۳۱	۳-۲-۲۴ * پمپ‌ها
۵۳۲	۴-۲-۲۴ مخازن فشار
۵۳۲	۵-۲-۲۴ مخازن گرانشی
۵۳۲	۶-۲-۲۴ آب‌گیرها، قنات‌ها، رودخانه‌ها یا دریاچه‌ها
۵۳۳	فصل بیست و پنجم پذیرش سیستم‌ها
۵۳۳	۱-۲۵ تأیید سیستم‌های اسپرینکلر و خطوط (لوله اصلی) سرویس آتش‌نشانی خصوصی
۵۳۳	۲-۲۵ الزامات پذیرش
۵۳۳	۱-۲-۲۵ * آزمون‌های هیدروستاتیک
۵۳۷	۲-۲-۲۵ آزمون هوای سیستم‌های (های) پیش‌عملگر هم بند دوتایی و لوله خشک
۵۳۷	۳-۲-۲۵ آزمون‌های عملکردی سیستم
۵۳۸	۴-۲-۲۵ شیرهای کاهنده فشار
۵۳۹	۵-۲-۲۵ مجموعه‌های مانع جریان برگشتی
۵۳۹	۶-۲-۲۵ سیستم‌های در معرض
۵۳۹	۳-۲۵ سیستم‌های گردشی حلقه بسته
۵۴۰	۴-۲۵ دستورالعمل‌ها
۵۴۰	۵-۲۵ * علامت اطلاعات طراحی هیدرولیکی



۵۴۰	۶-۲۵ * علامت اطلاعات کلی
۵۴۳	فصل بیست و ششم سیستم‌های دریایی
۵۴۳	۱-۲۶ کلیات
۵۴۴	۵-۱-۲۶ * نصب و راهاندازی جزئی
۵۴۴	۲-۲۶ اجزای سیستم، یراق‌آلات و کاربرد
۵۴۴	۳-۲۶ اسپرینکلرهای یدکی
۵۴۵	۴-۲۶ اتصالات و لوله سیستم
۵۴۵	۵-۲۶ تکیه‌گاه لوله
۵۴۶	۶-۲۶ شیرها
۵۴۶	۷-۲۶ اتصالات ساحلی بین‌المللی و اتصالات آتش‌نشانی
۵۴۶	۳-۲۶ الزامات سیستم
۵۴۶	۱-۳-۲۶ شیرهای امداد
۵۴۶	۲-۳-۲۶ قطعات و سایل کشف
۵۴۷	۳-۳-۲۶ سیستم لوله‌کشی نظارت
۵۴۷	۴-۳-۲۶ سیستم گردش حلقه بسته
۵۴۷	۴-۲۶ الزامات سیستم
۵۴۷	۱-۴-۲۶ مناطق دما
۵۴۷	۳-۴-۲۶ محافظت از پنجره
۵۴۷	۴-۴-۲۶ * فضاهای پنهان
۵۴۸	۵-۴-۲۶ شفت‌های عمودی
۵۴۸	۶-۴-۲۶ مدول حمام
۵۴۸	۷-۴-۲۶ انواع سقف
۵۴۸	۸-۴-۲۶ خم برگشتی
۵۴۸	۹-۴-۲۶ اتصالات شیلنگ
۵۴۸	۱۰-۴-۲۶ مواد لوله‌کشی حساس به حرارت
۵۴۸	۱۱-۴-۲۶ تخلیه خطوط تخلیه
۵۴۸	۱۲-۴-۲۶ وسایل و علائم هشدار
۵۵۰	۵-۲۶ رویکردهای طراحی
۵۵۰	۱-۵-۲۶ گزینه‌های طراحی
۵۵۰	۳-۵-۲۶ سهم جریان شلنگ
۵۵۰	۶-۲۶ محاسبات و طرح‌ها
۵۵۰	۱-۶-۲۶ اطلاعات اضافی
۵۵۱	۷-۲۶ منابع آب
۵۵۱	۱-۷-۲۶ کلیات
۵۵۱	۲-۷-۲۶ مخزن فشار
۵۵۲	۳-۷-۲۶ پمپ آتش
۵۵۳	۴-۷-۲۶ آرایش‌های منبع آب
۵۵۴	۸-۲۶ پذیرش سیستم
۵۵۴	۱-۸-۲۶ آزمون‌های هیدروستاتیک
۵۵۴	۲-۸-۲۶ آزمون هشدار
۵۵۴	۳-۸-۲۶ آزمون‌های عملکردی
۵۵۴	۹-۲۶ دستورالعمل‌های نصب و نگهداری
۵۵۵	فصل بیست و هفتم بازرسی سیستم، آزمون و تعمیر و نگهداری
۵۵۵	۱-۲۷ * کلیات



۵۵۵

۲۷-۲* سیستم‌های اسپرینکلر غیر فعال بی‌استفاده در محل

۵۵۷

پیوست الف مطالب توضیحی

۶۹۴

پیوست ب موضوعات متفرقه

۶۹۹

پیوست پ تشریح داده‌های حاصل از آزمایش و رویه‌ها انبارش در رک

۷۱۳

پیوست ت اطلاعات سیستم اسپرینکلر از ویرایش ۲۰۱۲ Life safety code

۷۲۵

پیوست ث توسعه روش طراحی برای تطابق با SEI/ASCE7

۷۳۵

پیوست ج مراجع



فصل اول

اجرایی

۱-۱ دامنه کاری

۱-۱-۱ این استاندارد باید حداقل الزامات طراحی و نصب سیستم‌های اسپرینکلر آتش خودکار را فراهم کند و سیستم‌های محافظت اسپرینکلر تحت پوشش این استاندارد را ارائه می‌دهد.
۱-۱-۲ این استاندارد الزامات نصب و طراحی سیستم‌های حفاظت در برابر آتش مه آب را سیستم‌های اسپرینکلر آتش در نظر گرفته نمی‌شوند و در NFPA 75 مورد بحث هستند، فراهم نمی‌کند.
۱-۱-۳* این استاندارد با این فرض نوشته شده که سیستم اسپرینکلر باید برای محافظت در برابر آتش‌سوزی که داخل ساختمان شروع شده است، طراحی شود.

۲-۱* هدف

۱-۲-۱ هدف این استاندارد فراهم کردن میزان قابل‌قبولی از محافظت جانی و مالی در برابر آتش از طریق استانداردسازی الزامات طراحی، نصب و آزمون سیستم‌های اسپرینکلر می‌باشد که شامل سرویس آتش‌نشانی اختصاصی، سیستم‌های لوله‌کشی بر اساس اصول مهندسی صدا، داده آزمون و تجربه میدانی است.
۱-۲-۲ سیستم‌های اسپرینکلر و لوله‌های اصلی سرویس آتش‌نشانی اختصاصی، سیستم‌های ویژه محافظت در برابر آتش اختصاص داده می‌شوند و نیازمند دانش و طراحی و نصب ماهرانه می‌باشند.

۳-۱ کاربرد

۱-۳-۱ این استاندارد باید برای موارد زیر به کار رود:

۱- مشخصه و کافی بودن منابع آب

۲- اسپرینکلرها

۳- اتصالات

۴- لوله‌کشی

۵- شیرآلات

۶- همه مواد و لوازم جانبی شامل نصب لوله‌های اصلی سرویس آتش‌نشانی

۱-۳-۲ این استاندارد به برای محل آب لوله‌های ترکیبی به کار رفته هم برای سرویس آتش‌نشانی و هم موارد استفاده دیگر به علاوه کاربرد در سرویس آتش‌نشانی به تنهایی انجام می‌گیرد.



۴-۱ پیشینه

مقررات این استاندارد منعکس‌کننده توافق درباره آنچه برای تأمین درجه قابل‌قبولی از محافظت در برابر خطراتی است که در این استاندارد در زمان انتشار، مطرح شده است.

۴-۱-۱ مگر در مواردی که به صورت دیگری مشخص شده است، مقررات این استاندارد نباید برای تسهیلات، تجهیزات، سازه‌ها یا تأسیسات موجود یا مورد تأیید برای ساخت یا نصب، قبل از تاریخ اجرای این استاندارد به کار رود. در جایی که مشخص شده است مقررات این استاندارد باید عطف به ماسبق شود.

۴-۱-۲ در مواردی که مقام قانونی مسئول، تعیین می‌کند وضعیت موجود درجه غیر قابل پذیرشی از ریسک را نشان می‌دهد، اجازه عطف به ماسبق کردن هر قسمت از این استاندارد را که مناسب فرض شده است، دارد.

۴-۱-۳ عطف به ماسبق الزامات این استاندارد در صورتی اجازه اصلاح خواهد داشت که برنامه و درخواست برای آن در حالت غیر عملی صلاحیت بررسی داشته باشد و تنها جایی که به وضوح شهود است جایی است که درجه ایمنی عاقلانه‌ای ارائه شده باشد.

۵-۱ معادل‌سازی

هدف این استاندارد به هیچ وجه جلوگیری از کاربرد سیستم‌ها، روش‌ها یا وسایل هم‌تراز با کیفیت، استحکام، مقاومت در برابر آتش، دوام و ایمنی برتر از آن‌هایی که در این استاندارد تجویز شده است، نمی‌باشد.

۵-۱-۱ سیستم، روش و یا وسایل باید برای هدف مد نظر توسط یک مرجع ذیصلاح مورد تأیید قرار بگیرد.

۶-۱ واحدها و نمادها

۶-۱-۱ واحدها

۶-۱-۱-۱ واحدهای متریک اندازه‌گیری در این سیستم باید با سیستم متریک معدن شناخته شده مانند سیستم بین‌المللی واحدها (SI) مطابقت داشته باشد.

۶-۱-۱-۲ دو واحد لیتر و نوار که در SI قرار ندارند ولی مورد تأیید آن هستند نیز در استاندارد بین‌المللی حفاظت استفاده می‌شوند.

۶-۱-۱-۳ این واحدها با ضرایب تبدیل باید مطابق با جدول ۱-۶-۱-۳ مورد استفاده قرار گیرند.



جدول ۱-۶-۳ (ضرایب تبدیل)

واحد	علامت	ضریب تبدیل
لیتر	L	1 gal = 3.785L
لیتر بر دقیقه	mm/min	1 gpm/ft ² = 40.746 mm/min = 40.746 (L/min)/m ²
دسی متر مکعب	dm ³	1 gal = 3.785 dm ³
پاسکال	Pa	1 psi = 6894.757 Pa
بار	bar	1 psi = 0.689 bar
بار	bar	1 bar = 10 ⁵ Pa

توضیح: برای اطلاعات بیشتر System. ASTM SI 10 Standard for Use of the International System of Units (SI): The Modern Metric را ببینید

۴-۱-۶-۱ اگر یک مقدار اندازه‌گیری به صورتی که در این استاندارد داده شده، با مقداری معادل بر حسب واحدهای دیگر درک شود، اولین باری که بیان شده باید به طور الزامی ارجاع داده شود.

۲-۶-۱ نمادهای هیدرولیکی

از علائم اختصاری استاندارد در جدول ۲-۶-۱ باید در محاسبات هیدرولیکی به شکلی که در فصل ۲۳ مطرح شده است، استفاده شود.

۷-۱ فناوری جدید

۱-۷-۱ هدف این استاندارد به هیچ وجه محدود کردن فن‌آوری‌های نو یا تنظیمات جایگزین نیست به شرطی که سطح ایمنی تجویز شده در این استاندارد کاهش داده نشود.

۲-۷-۱ مواد یا وسایلی که بطور خاص برای این استاندارد طراحی نشده‌اند باید با توافق کامل با تمامی شرایط، الزامات و محدودیت‌های مربوط به فهرست آنها (گواهی‌نامه فنی یا استاندارد) مورد استفاده قرار گیرند.



جدول ۱-۶-۲ نمادهای هیدرولیک

نماد و علائم اختصاری	عبارت	نماد و علائم اختصاری	عبارت
p	فشار بر حسب psi	T	سه راهی ۹۰ درجه T شکل
gpm	گالن‌های آمریکایی در دقیقه	GV	شیر دروازه‌ای
q	شدت جریان بر حسب gpm که باید در یک موقعیت خاص اضافه شود	BV	شیر پروانه‌ای یک طرفه
Q	مجموع جریان بر حسب gpm در یک موقعیت خاص	Del V	شیر سیلابی
P _i	فشار کلی بر حسب psi در هر نقطه از لوله	ALV	شیر هشدار
P _f	افت فشار در اثر اصطکاک بین نقاط علامت‌گذاری شده در ستون location	DP V	شیر لوله خشک
P _e	فشار به علت اختلاف ارتفاع بین نقاط نشان‌داده شده که می‌تواند یک عدد مثبت یا منفی باشد. اگر منفی است باید از علامت (-) استفاده شود و اگر مثبت بود نیاز به استفاده از علامت نیست.	C V	شیر یک طرفه ضربه‌ای
P _v	فشار اولیه بر حسب psi در هر نقطه از لوله	WC V	شیر یک طرفه
P _n	فشار معمولی بر حسب psi در هر نقطه از لوله	St	صافی
E	۹۰ درجه ell	psi	پوند بر اینچ مربع
EE	۴۵ درجه ell	v	سرعت آب در لوله بر حسب فوت بر ثانیه
L _t .E	Long – turn elbow	K	ضریب K
Cr	عرضی	C-factor	ضریب افت اصطکاک



فصل سوم

تعاریف

۱-۳ کلیات

در این فصل تعاریف مربوط به اصطلاحات مورد استفاده در این استاندارد گردآوری شده است. چنانچه در این فصل یا فصل‌های دیگر اصطلاحات تعریف نشده وجود داشته باشد، معانی معمول و مورد قبول آنها در عبارات مورد بررسی، مورد استفاده قرار می‌گیرد. واژه‌نامه دانشگاهی مریام، ویرایش یازدهم، منبع مورد تأیید برای معانی معمول این قبیل اصطلاحات می‌باشد.

۲-۳ تعاریف رسمی NFPA

۱-۲-۳ تأیید شده (Approved) قابل پذیرش توسط مرجع ذی‌صلاح (مقام قانونی مسئول).

۲-۲-۳ مرجع ذی‌صلاح (مقام قانونی مسئول) Authority Having Jurisdiction (AHJ): سازمان، دفتر و یا فرد مسئول جهت اجرای الزامات استاندارد و یا تأیید مصالح، تجهیزات، نحوه نصب و یا فرآیندها.

۳-۲-۳ ذکر شده در فهرست گواهی‌نامه فنی (دارای استاندارد یا گواهی‌نامه فنی) (Listed): تجهیزات، مواد و یا خدمات مشمول در فهرست منتشر شده توسط سازمان‌های مورد پذیرش مراجع قانونی ذی‌صلاح، که مورد ارزیابی (شامل بازرسی مواد و یا تولید تجهیزات مذکور در فهرست و ارزیابی خدمات به صورت دوره‌ای) قرار می‌گیرند و فهرست‌های این سازمان‌های مورد پذیرش مراجع ذی‌صلاح بیانگر این موضوع است که تجهیزات، مواد و خدمات مطابق با استانداردهای متناسب و مشخص بوده و یا مناسب بودن آنها برای هدف مشخصی مورد آزمایش قرار گرفته شده باشد.

۴-۲-۳ باید (Shall): نشان‌دهنده الزامی بودن یک موضوع می‌باشد.

۵-۲-۳ باید (Should): نشان‌دهنده پیشنهاداتی می‌باشد که توصیه شده‌اند ولی الزامی نمی‌باشند.

۶-۲-۳ استاندارد (Standard): سندی که متن اصلی آن شامل مقررات اجباری با استفاده از واژه الزام‌آور «باید» جهت نشان دادن الزامات و یا به طور کلی هر آنچه که برای یک مرجع اجباری به وسیله استاندارد و کد دیگر جهت تطبیق با قوانین باشد. مقررات غیر اجباری به عنوان الزامات از استاندارد تلقی نمی‌شوند و باید در ضمام، پیوست‌ها، پاورقی، نکات جهت اطلاع و دیگر صورت‌های مجاز ذکر شده در «کتاب راهنمای (شیوه‌نامه) اسناد کمیته فنی NFPA» (Manual of Style for NFPA Technical Committee Documents) آورده شوند.



۳-۳ تعاریف کلی

۱-۳-۳ اسپرینکلر خودکار

یک وسیله جلوگیری و یا کنترل آتش‌سوزی است که هنگامی که عنصر فعال شده با گرمای آن تا حد مجاز دمای تعریف شده آن و یا بیشتر گرم شود، به صورت خود کار عمل کرده و آب را در منطقه مشخصی تخلیه می‌کند.

۲-۳-۳ حمام (سرویس بهداشتی) (Bathroom)

هر اتاق یا محفظه اختصاص یافته به بهداشت فردی شامل توالت، روشویی، وان و یا تجهیزات حمام مانند دوش، در هر واحد مسکونی می‌باشد.

۳-۳-۳ ارتفاع سقف (Ceiling Height)

شامل فاصله بین کف و وجه زیرین سقف یا پشت بام در یک ناحیه می‌باشد.

۴-۳-۳ فرو رفتگی سقف (Ceiling Pocket)

نوعی طرح معماری سقف می‌باشد که در آن بخش محدودی از سقف در ارتفاعی بالاتر از دیگر سقف متصل پایینی قرار می‌گیرد.

۵-۳-۳ انواع سقف Ceiling Types

۱-۵-۳-۳ Flat Ceiling تخت

سقفی پیوسته در یک صفحه واحد.

۲-۵-۳-۳ Horizontal Ceiling افقی

سقف با شیب کمتر از ۲ در ۱۲

۳-۵-۳-۳ Sloped Ceiling شیب‌دار

سقف با شیب بیشتر از ۲ در ۱۲

۴-۵-۳-۳ Smooth Ceiling صاف

سقفی پیوسته و بدون نامنظمی، برآمدگی و فرورفتگی قابل توجه می‌باشد.



۳-۳-۶ فضای بسته (بخش) (Compartment)

فضایی که به طور کامل بین دیوارها و سقف محصور شده است. هر دیوار مجاز به داشتن بازشو (درب یا پنجره) به فضای مجاور است به شرطی که حداقل ۸in. (۲۰۰ میلی‌متر) فاصله بین سقف و درب (نعل درگاه) یا چارچوب پنجره وجود داشته باشد و عرض هر دهانه از ۸ft (۹۰۰ میلی‌متر) بیشتر نشود. یک بازشوی تک با عرض ۳۶in. (۹۰۰ میلی‌متر) یا کمتر بدون نعل درگاه، هنگامی مجاز است که بازشوهای دیگری به فضاهای مجاور وجود نداشته باشد.

۳-۳-۷ شیر کنترل (Control Valve)

شیری که جریان را برای سیستم‌های محافظتی در برابر آتشی که بر اساس آب کار می‌کنند کنترل می‌نماید.

۳-۳-۸ مانع جریان هوا (Draft Curtain)

مصالح رو به پایین متصل به سقف که مخزنی برای جمع‌آوری گرما و دود ایجاد می‌کند.

۳-۳-۹ سقف معلق (Drop-Out Ceiling)

سیستم سقف معلق با پنل‌های (دارای استاندارد یا گواهی‌نامه فنی) نیمه شفاف یا مات حساس به گرما که در زیر سیستم اسپرینکلر نصب می‌شود و هنگامی که در معرض گرما قرار می‌گیرند، از جای خود پایین می‌آیند.

۳-۳-۱۰ واحد مسکونی (برای نصب و راه‌اندازی اسپرینکلر)

یک یا چند اتاق که برای یک یا چند نفر که با هم زندگی می‌کنند طراحی شده است و مانند یک خانه معمولی شامل امکاناتی مثل آشپزخانه، هال، سرویس بهداشتی و اتاق خواب می‌باشد و این شامل اتاق‌های هتل‌ها یا خوابگاه‌ها، اتاق‌های استراحت پرستاران در خانه‌های پرستاری و واحدهای شبیه آن نیز بوده ولی به این‌ها محدود نمی‌شود.

۳-۳-۱۱ کنترل آتش (Fire Control)

محدود کردن اندازه آتش به وسیله پخش آب تا جایی که شدت رهايش گرما کاهش یابد و مواد قابل سوختن نمناک شوند، در حالی که دماهای گاز در سقف برای جلوگیری از بروز آسیب سازه‌ای کنترل می‌شوند.

۳-۳-۱۲ اطفاء حریق (Fire Suppression)

کاهش شدید نرخ گرمای ایجاد شده از آتش و جلوگیری از پیشرفت آتش به وسیله استفاده مستقیم و کافی آب بر روی جریان ستونی آتش تا سطح سوخت در حال سوختن.



۳-۳-۱۳ واحد گرمایش سوختی (Fuel-Fired Heating Unit)

وسایلی که با سوختن سوخت گرما تولید می‌کنند.

۳-۳-۱۴ فن با سرعت پایین و حجم بالا (High Volume Low Speed Fan)

فن‌های سقفی که تقریباً دارای ۶ft تا ۲۴ft قطر با سرعت چرخشی تقریبی ۳۰ تا ۷۰ دور در دقیقه می‌باشند.

۳-۳-۱۵ سیستم طراحی شده به صورت هیدرولیکی (Hydraulically Designed System)

سیستم اسپرینکلر محاسبه شده که در آن اندازه‌های لوله بر اساس افت فشار انتخاب شده و برای تأمین چگالی آب تجویزی بر حسب گالن بر دقیقه بر فوت مربع (mm/min) یا حداقل فشار تخلیه یا جریان (دبی) در هر اسپرینکلر با درجه یکنواختی قابل قبولی در منطقه‌ای مشخص توزیع شده باشد.

۳-۳-۱۶ مصالح با قابلیت سوختن محدود

به مصالح ساختمانی در داخل یک ساختمان اشاره می‌کند که تطابقی با تعریف مواد غیر قابل سوختن، به شکلی که در آن استفاده شده، ندارد و ارزش حرارتی آنها بیش از 3500Btu/lb (8141 kJ/kg) نمی‌باشد وقتی که مطابق با استاندارد NFPA 259 آزمون و شامل یکی از موارد زیر می‌شوند:

موادی که پایه ساختاری غیر قابل سوختن با سطحی دارای ضخامت کمتر از 3.2mm)1/8in. و شاخص (index) گسترش شعله کمتر از ۵۰ دارند.

۱- مصالحی که در شکل و ضخامتی که به کار گرفته می‌شوند، شاخص گسترش شعله آنها بیشتر از ۲۵ نمی‌شود و همچنین مدرکی دال بر پیشروی و ادامه شعله‌وری در آنها وجود ندارد.

ترکیب سطوحی که به وسیله برش ماده در هر صفحه در معرض قرار می‌گیرد و شاخص گسترش شعله آنها بیش از ۲۵ نمی‌باشد و گواهی برای پیشروی مواد قابل سوختن وجود ندارد، وقتی مطابق استاندارد AstmE 84 یا ANSI UL723 آزمون می‌شوند.

۳-۳-۱۷ مصالح غیر قابل سوختن

موادی که به شکل مورد استفاده و تحت شرایط پیش‌بینی شده، هنگامی که در معرض آتش یا گرما قرار می‌گیرند، شعله‌ور نمی‌شوند، نمی‌سوزند، به احتراق کمک نمی‌کنند و یا بخارات قابل اشتعال ایجاد نمی‌کنند.

موادی که گزارش می‌شود معیارهای استاندارد AstmE136 را برآورده می‌کنند، باید به عنوان مواد غیر قابل سوختن در نظر گرفته شوند.



۳-۳-۱۸ مسدود کردن (مانع، مسدود کننده)

۳-۳-۱۸-۱ مسدودکننده پیوسته

مانعی که نزدیک یا زیر صفحه منحرف کننده جریان اسپرینکلر قرار گرفته باشد و الگوی تخلیه دو یا چند اسپرینکلر مجاور را تحت تأثیر قرار دهد.

۳-۳-۱۸-۲ مسدود کننده غیر پیوسته

مانعی نزدیک یا زیر سطح صفحه منحرف کننده جریان اسپرینکلر که می تواند بر روی الگوی تخلیه تنها یک اسپرینکلر تأثیر بگذارد.

۳-۳-۱۹ منابع آب طبیعی^۱

منبع آبی که تصفیه^۲ نشده است و می تواند شامل مواد خارجی باشد که احتمال دارد وارد سیستم اسپرینکلر شوند.

۳-۳-۲۰ جوش کارگاهی

در این استاندارد کارگاه به معانی زیر می باشد:

۱- پیمانکاران یا سازندگان اصلی اسپرینکلرها و یا

۲- منطقه‌ای که به طور خاص طراحی شده یا برای جوشکاری مجاز شده است مانند یک محل مجزا در بیرون، یک کارگاه تعمیر و نگهداری و یا مکان دیگری (دائم یا موقت) که از مواد غیر قابل سوختن یا مقاوم در برابر آتش ساخته شده باشد و عاری از مواد قابل سوختن و قابل اشتعال باشد و به طور مناسبی از مناطق مجاور جدا شده باشد.

۳-۳-۲۱ اتاق کوچک

فضای بسته‌ای که در طبقه بندی تصرف کم خطر لحاظ می شود و ساختاری غیر مسدودکننده با مساحت کف کمتر یا مساوی بیش از 800 ft^2 ($74,3 \text{ m}^2$) است.

۳-۳-۲۲* سیستم لوله کشی اسپرینکلر

سیستمی که شامل شبکه لوله کشی یکپارچه‌ای است و مطابق با استانداردهای مهندسی محافظت در برابر آتش طراحی شده و شامل منبع تأمین آب، شیر کنترل آب، هشدار دهنده جریان آب و تخلیه به فاضلاب می باشد که

1- Raw

2- Treat



معمولاً توسط گرمای آتش فعال می‌شود و آب را روی منطقه آتش‌سوزی تخلیه می‌کند. این بخش از سیستم اسپرینکلر که بالاتر از زمین قرار دارد، یک شبکه لوله‌کشی است که بر اساس روش جداول پیش تعیین شده و یا روش هیدرولیکی طراحی شده است که عموماً در بالای ساختمان، سازه و یا منطقه نصب می‌شود، که با یک الگوی منظم (اصولی) به اسپرینکلرها متصل می‌شوند. این سیستم معمولاً توسط حرارت آتش فعال می‌شود و آب را بر روی منطقه‌ای آتش تخلیه می‌کند.

۳-۳-۲۳ فشار کاری سیستم

حداکثر فشار استاتیک (بدون جریان) یا فشار جاری پیش‌بینی شده که در اجزای سیستم اسپرینکلر بدون در نظر گرفتن فشارهای ناگهانی و فشار ناشی از اتصال به آتش‌نشانی به کار برده می‌شود.

۳-۳-۲۴ مانع حرارتی

ماده یا مصالحی است که متوسط افزایش دمای سطح غیر در معرض را نسبت به دمای محیط حداکثر تا 139°C (۲۵۰ درجه فارنهایت) در مدت زمان مشخص قرارگیری در معرض آتش طبق منحنی استاندارد دما-زمان در ASTM E 119، یا استاندارد ملی ایران ۱-۱۲۰۵۵ محدود می‌کند.

۳-۴-۳ تعاریف انواع سیستم اسپرینکلر

۳-۴-۱ سیستم اسپرینکلر ضد یخ زدگی

سیستم لوله تری با استفاده از اسپرینکلرهای خودکار است که حاوی محلول مایعی برای جلوگیری از یخ زدن باشد. به این منظور که به محض فعال شدن اسپرینکلر، ابتدا این محلول بر روی منطقه تخلیه می‌شود و سپس بلافاصله آب از منبع جریان پیدا می‌کند.

۳-۴-۱-۴ محلول ضد یخ پیش‌مخلوط شده

ترکیبی از ماده ضد یخ با آب که از قبل توسط کارخانه به روش کنترل کیفی آماده شده است و تضمین می‌کند محلول ضد یخ، همگن و با غلظت مشخص شده باقی می‌ماند.

۳-۴-۲ سیستم (لوله‌کشی) اسپرینکلر حلقه بسته گردشی

سیستم اسپرینکلر لوله تری با اتصالات غیر محافظت‌کننده در برابر آتش که به سیستم‌های اسپرینکلر خودکار در یک چیدمان لوله‌کشی حلقه بسته است و به منظور استفاده از لوله‌کشی اسپرینکلر برای گرم یا خنک کردن می‌باشد و در آن آب برداشت نشده یا توسط سیستم مصرف نمی‌شود ولی درون سیستم لوله‌کشی جریان دارد.



۳-۴-۳ سیستم اسپرینکلر واکنشی - لوله خشک ترکیبی

این سیستم اسپرینکلر خودکار متصل به سیستم لوله‌کشی متصل است که به جای آب، حاوی هوای فشرده است. در این سیستم، از آشکارساز مکمل که در همان محل اسپرینکلر نصب شده است، استفاده می‌شود. عملکرد سیستم آشکارساز باعث فعال شدن ضامن‌هایی^۱ می‌شود که شیرهای لوله خشک را به طور هم‌زمان و بدون از دست دادن فشار هوای درون سیستم باز می‌کنند. سیستم آشکارساز همچنین به عنوان یک سیستم هشدار حریق خودکار به کار می‌رود.

۳-۴-۴ سیستم اسپرینکلر سیلابی (Deluge Sprinkler System)

سیستم اسپرینکلری که از اسپرینکلرهای باز یا نازل‌هایی که به سیستم لوله‌کشی متصل شده‌اند، استفاده می‌کند که این سیستم لوله‌کشی به واسطه یک شیر به منبع آب متصل است و شیر با استفاده از سیستم آشکارسازی که در همان محل نصب اسپرینکلرها یا نازل‌ها قرار دارد، باز می‌شود. هنگامی که این شیر باز می‌شود، آب به درون سیستم لوله‌کشی جریان پیدا می‌کند و از اسپرینکلرها یا نازل‌هایی که به آن متصل هستند، تخلیه می‌شود.

۳-۴-۵ سیستم اسپرینکلر لوله خشک (Dry Pipe Sprinkler System)

سیستم اسپرینکلری که از اسپرینکلرهای خودکار متصل به سیستم لوله‌کشی شامل هوا یا نیتروژن تحت فشار استفاده می‌کند، که به محض باز شدن اسپرینکلر، آزاد شدن هوا یا نیتروژن تحت فشار اجازه می‌دهد فشار آب شیری که به عنوان شیر لوله خشک شناخته شده را باز کند، سپس آب درون شبکه لوله‌کشی جریان پیدا کند و از اسپرینکلرهای باز شده خارج شود.

۳-۴-۶* سیستم اسپرینکلر شبکه‌ای (Gridded Sprinkler System)

سیستم اسپرینکلری است که در آن شبکه سیستم لوله‌کشی موازی به شاخه‌های مختلف چندگانه متصل شده است. این حالت باعث می‌شود اسپرینکلر عامل از انتهای هر دو لوله اصلی متصل به خود آب دریافت کند در حالی که سایر شاخه‌ها به انتقال آب بین لوله‌های اصلی کمک می‌کنند.

۳-۴-۷* سیستم اسپرینکلر حلقه‌ای: (Looped Sprinkler System)

سیستم اسپرینکلری است که در آن چند لوله اصلی به یکدیگر متصل شده‌اند تا بتوانند بیش از یک مسیر را برای جریان آب در اسپرینکلر عامل فراهم کنند و در این حالت شاخه‌ها (خطوط انشعاب) به هم وصل نیستند.



۳-۴-۸ سیستم چند چرخه‌ای

نوعی سیستم اسپرینکلر با قابلیت تکرار چرخه‌های قطع و وصل جریان در پاسخ به گرما است.

۳-۴-۹ سیستم لوله‌کشی با جداول پیش تعیین شده (Pipe Schedule System)

سیستم اسپرینکلری که در آن اندازه لوله‌ها توسط جداول پیش تعیین شده انتخاب می‌شود که در آن با توجه به طبقه‌بندی تصرف و تعداد اسپرینکلرها اندازه لوله‌ها مشخص می‌شود.

۳-۴-۱۰ سیستم اسپرینکلر پیش عملگر (Preaction Sprinkler System)

سیستم اسپرینکلری است که در آن از اسپرینکلر خودکار استفاده می‌شود و به یک سیستم لوله‌کشی حاوی هوا، که می‌تواند تحت فشار باشد یا نباشد، متصل است و با یک سیستم آشکارساز الحاقی نصب شده در همان محل اسپرینکلر در ارتباط است.

۳-۴-۱۱ سیستم اسپرینکلر لوله‌تر (Wet Pipe Sprinkler System)

سیستم اسپرینکلری که از اسپرینکلرهای خودکاری استفاده می‌کند که به سیستم لوله‌کشی دارای آب متصل بوده و به منبع آب وصل است که در آن آب بلافاصله پس از باز شدن اسپرینکلرها در اثر حرارت آتش تخلیه می‌شود.

۳-۵ تعاریف اجزای سیستم

۳-۵-۱ مخزن هوا (هوای تحت فشار) (Air Receiver)

محفظه سازگار با کمپرسور هوا که می‌تواند هوای تحت فشار را ذخیره کند، این فشار بیشتر از فشار سیستم‌های خشک یا پیش‌عملگر می‌باشد.

۳-۵-۲ مخازن ذخیره هوا (Air Reservoir)

محفظه‌ای که می‌تواند هوا را با فشاری همانند فشار سیستم‌های لوله‌کشی تر ذخیره نماید.

۳-۵-۳ بازوهای انتهایی (Arm-over)

لوله افقی است که از یک شاخه (خط انشعاب) به یک اسپرینکلر یا اسپرینکلری در بالا و پایین سقف متصل می‌شود.



۳-۵-۴ شاخه‌ها (Branch Lines)

لوله‌هایی که اسپرینکلرها را به طور مستقیم یا از طریق شاخه‌های کوچک، قطره‌ها، لوله‌های خمیده برگشتی و Arm-over تغذیه می‌کنند.

۳-۵-۵* لوله‌های اصلی (Cross Mains)

لوله‌هایی که شاخه‌ها را به طور مستقیم یا از طریق مغزی بالابرنده^۱ تأمین می‌کند.

۳-۵-۶ لوله‌های اصلی تغذیه کننده (Feed Mains)

لوله‌هایی که سیستم‌های لوله‌کشی اصلی را به طور مستقیم یا از طریق رایزرها تغذیه می‌کنند.

۳-۵-۷ اتصالات لوله انعطاف پذیر و فهرست شده (دارای استاندارد یا گواهی نامه فنی) (Flexible Listed Pipe)

(Coupling)

کوپلینگ یا اتصالات فهرست شده (دارای استاندارد یا گواهی نامه فنی) که جا به جایی‌های محوری، چرخشی یا حداقل یک درجه حرکت زاویه‌ای لوله را بدون اینکه آسیبی به لوله‌ها وارد شود، اجازه می‌دهد. برای لوله‌هایی با قطر ۸in. یا ۲،۳،۲ میلی‌متر و بزرگتر، حرکت زاویه‌ای باید کمتر از ۱ درجه باشد ولی نباید کمتر از ۰،۵ درجه باشد.

۳-۵-۸ مغزی رایزر (Riser nipple)

قطعه عمودی لوله که بین شاخه اصلی و خط اصلی قرار دارد.

۳-۵-۹ رایزر (Riser)

لوله‌های عمودی تأمین کننده در سیستم اسپرینکلر است.

۳-۵-۱۰ شاخه لوله کوچک^۲

لوله‌ای است که به صورت عمودی رو به بالا می‌رود و به سیستم اسپرینکلر متصل می‌شود.

۳-۵-۱۱ وسیله نظارت (Supervisory Device)

وسیله‌ای است که برای نظارت بر شرایط عملیاتی سیستم‌های اسپرینکلر خودکار طراحی شده است.

1- Rising nipples
2- Sprig



۳-۵-۱۲ رایزر سیستم

لوله عمودی یا افقی بر روی سطح زمین است که بین منبع تأمین آب و لوله اصلی (یا تغذیه کننده) قرار دارد که شامل شیر کنترلی (یا به طور مستقیم یا داخل لوله‌های تأمین کننده است)، فشارسنج، زهکش و وسیله هشداردهنده جریان آب است.

۳-۵-۱۳ وسیله هشدار جریان آب (Waterflow Alarm Device)

وسیله الحاقی به سیستم اسپرینکلر که جریان آب از پیش تعیین شده را کشف می‌کند و متصل به سیستم هشدار آتش برای شروع شرایط هشدار است که به طور مکانیکی یا الکتریکی پمپ آتش یا هشدار دهنده شنیداری یا دیداری محلی را فعال می‌کند.

۳-۶ تعاریف سیستم اسپرینکلر

۳-۶-۱* مشخصه‌های کلی اسپرینکلر

در ادامه، مشخصه‌های اسپرینکلر که قابلیت آن را برای کنترل یا خاموش کردن آتش تعیین می‌کند، آمده است.
۱- حساسیت حرارتی: مقیاسی از سرعت فعال‌شوندگی عنصر حرارتی نصب شده در یک اسپرینکلر مشخص یا مجموعه اسپرینکلرها می‌باشد. یک مقیاس حساسیت حرارتی، شاخص زمان پاسخ (RTI) می‌باشد که در شرایط آزمون استاندارد اندازه‌گیری می‌شود.

الف- اسپرینکلرهای معین شده به عنوان پاسخ سریع، عنصر حرارتی با RTI (۵۰ متر بر ثانیه) ۱/۲ یا کمتر دارند.

ب- اسپرینکلرهای معین شده به عنوان پاسخ استاندارد، عنصر حرارتی با RTI (۸۰ متر بر ثانیه) ۱/۲ یا بیشتر دارند.

۲- درجه‌بندی دما

۳- ضریب K (به فصل ۶ مراجعه کنید)

۴- جهت‌گیری نصب (۳-۶-۲ را مشاهده کنید)

۵- مشخصه‌های توزیع آب (نرخ در خواست، میزان تر کردن دیوار)

۶- شرایط خدمات ویژه (قسمت ۳-۶-۳ را مشاهده کنید)

۳-۶-۲ جهت‌گیری نصب

اسپرینکلرها با توجه به جهت‌گیری نصب به صورت زیر تعریف می‌شوند:



۳-۶-۲-۱ اسپرینکلرهای پنهان (مخفی) (Concealed Sprinkler)

اسپرینکلر تورفته‌ای که توسط یک صفحه پنهان شده است.

۳-۶-۲-۲ اسپرینکلر توکار (Flush Sprinkler)

اسپرینکلری است که در آن تمام یا بخشی از بدنه، از جمله میله، بالای صفحه پایینی سقف نصب شده است.

۳-۶-۲-۳ اسپرینکلر آویزان (Pendent Sprinkler)

اسپرینکلری است که به‌گونه‌ای طراحی شده است که پس از نصب، جریان آب را به سمت پایین در مقابل صفحه منحرف‌کننده جریان هدایت می‌کند.

۳-۶-۲-۴ اسپرینکلر عقب رفته (Recessed sprinkler)

اسپرینکلری است که تمام یا قسمتی از بدنه، غیر از میله، داخل یک محفظه عقب رفته قرار گرفته است.

۳-۶-۲-۵ اسپرینکلر دیواری (side wall sprinkler)

اسپرینکلریست که صفحه‌های منحرف‌کننده جریان مخصوصی دارد و به‌گونه‌ای طراحی شده که بیشتر آب را دور از دیوار نزدیک خود تخلیه می‌کنند (با استفاده از الگویی که به الگوی یک چهارم از قلمرو شباهت دارد) و قسمت بسیار کوچکی از آب را به طور مستقیم به دیوار پشتی اسپرینکلر تخلیه می‌کند.

۳-۶-۲-۶ اسپرینکلر رو به بالا (Upright Sprinkler)

اسپرینکلری است که طراحی آن به‌گونه‌ای است که آن را بتوان طوری نصب نمود که اسپری آب را به سمت بالا و در برابر صفحه منحرف‌کننده جریان هدایت کند.

۳-۶-۳ شرایط خدمات ویژه

اسپرینکلرهای زیر بر اساس کاربرد و یا محیط خاص تعریف می‌شوند:

۳-۶-۳-۱ اسپرینکلر مقاوم در برابر خوردگی (Corrosion-Resistant Sprinkler)

اسپرینکلری است از مواد مقاوم در برابر خوردگی ساخته شده و یا با پوشش‌ها یا روکش‌های خاصی پوشیده شده تا بتواند در فضایی که به طور معمول موجب زنگ زدن اسپرینکلر می‌شود، استفاده شود.



تهیه دستورالعمل و راهنمای طراحی، محاسبه و نصب شبکه‌های بارنده خودکار اطفاء حریق (اسپرینکلرها) / ۱۶

۳-۳-۶-۳* اسپرینکلر خشک

اسپرینکلری محافظت شده با مغزی الحاقی که در انتهای ورودی آب‌بندی دارد و باعث جلوگیری از ورود آب از مغزی به اسپرینکلر تا زمان فعال شدن آن می‌شود.

۳-۳-۶-۳ اسپرینکلر سازمانی (Institutional Sprinkler)

یک اسپرینکلر است که به صورت خاصی طراحی شده است تا بتواند برای مقاومت در برابر بار استفاده شود و با استفاده اجزایی ساخته شده است که به راحتی برای استفاده به عنوان سلاح تبدیل نمی‌شوند.

۳-۳-۶-۳ اسپرینکلر سطح میانی / اسپرینکلر انبار قفسه‌ای

اسپرینکلری مجهز به غلاف‌های یکپارچه برای محافظت از اجزای عملگر آن در برابر تخلیه اسپرینکلرهایی که در ارتفاع بالاتری نصب شده‌اند.

۳-۳-۶-۳ اسپرینکلر تزیینی (Ornamental / Decorative Sprinkler)

اسپرینکلری است که توسط سازنده رنگ یا اندود شده باشد.

۳-۳-۶-۳ دتکتور خط راهنما (Pilot Line Detector)

یک اسپرینکلر اسپری استاندارد یا وسیله ره‌ایش ترموستاتیک دما- ثابت که به عنوان یک دتکتور برای آزاد کردن شیر اصلی به صورت هیدرولیکی یا پنیوماتیکی (با استفاده از هوا) استفاده می‌شود و جریان آب را در سیستم محافظت در برابر آتش کنترل می‌کند.

۳-۳-۶-۴ انواع اسپرینکلر

اسپرینکلرها براساس طراحی و مشخصه‌های عملکردی به صورت زیر تعریف می‌شوند:

۳-۳-۶-۴* اسپرینکلر کاربرد خاص با مد کنترل (CMSA)

یک نوع از اسپرینکلر اسپری‌کننده است که قادر به تولید قطرات بزرگ آب است و به خاطر توانایی آن در کنترل آتش در مورد خطرات آتش‌سوزی خاص با شدت زیاد، فهرست می‌شود.

۳-۳-۶-۴* اسپرینکلر زودااطفاکننده پاسخ سریع (ESFR)

نوعی اسپرینکلر با پاسخ‌گویی سریع که عنصر حرارتی با RTI کمتر از ۵۰ (متر - ثانیه)^{۱/۲}، یا کمتر دارد و به دلیل توانایی آن در فرونشانی آتش در مورد خطرات آتش‌سوزی خاص با شدت زیاد، فهرست می‌شود.



۳-۴-۶-۳ اسپرینکلر پوشش گسترده

نوعی اسپرینکلر اسپری کننده با حداکثر منطقه پوشش است چنان چه در بخش های ۸-۸ و ۸-۹ این استاندارد مشخص شده است.

۳-۴-۶-۳ نازل ها

وسیله ای برای استفاده در کاربردهایی که به الگوهای خاص تخلیه آب مانند اسپری کردن وابسته به جهت یا سایر مشخصه های تخلیه غیر معمول، نیاز دارند.

۳-۴-۶-۳ اسپرینکلر قدیمی / اسپرینکلر سنتی

اسپرینکلری است که ۴۰٪ تا ۶۰٪ از کل آب را در جهت رو به پایین هدایت می کند و به گونه ای طراحی شده است که با صفحه منحرف کننده جریان، به سمت بالا یا به صورت آویزان قابل نصب می باشد.

۳-۴-۶-۳ اسپرینکلر باز

اسپرینکلری است که عناصر فعال کننده و یا پاسخ دهنده به گرما ندارد.

۳-۴-۶-۳ * اسپرینکلر پاسخ سریع (QR)

نوعی از اسپرینکلر اسپری کننده است که عنصر حرارتی با $RTI \leq 50$ (متر-ثانیه)^{۱/۲} و یا کمتر دارد و به عنوان اسپرینکلر پاسخ سریع برای کاربرد مورد نظر آن فهرست می شود.

۳-۴-۶-۳ * اسپرینکلر زود خاموش کننده واکنش (QRES)

نوعی اسپرینکلر پاسخ سریع است که عنصر حرارتی با $RTI \leq 50$ (متر-ثانیه)^{۱/۲} و یا کمتر دارد و به دلیل توانایی در فرو نشاندن آتش در مورد خطرات آتش سوزی خاص با چالش زیاد فهرست می شود.

۳-۴-۶-۳ اسپرینکلر پوشش گسترده پاسخ سریع

نوعی اسپرینکلر پاسخ سریع است که عنصر حرارتی با $RTI \leq 50$ (متر-ثانیه)^{۱/۲} و یا کمتر دارد و با مناطقی که نیاز به محافظت گسترده دارند (که در فصل ۸ توضیح داده می شود) مطابقت دارد.



۳-۶-۴-۸ اسپرنکلر مسکونی

نوعی اسپرنکلر پاسخ سریع است که عنصر حرارتی RTI ۵۰ (متر-ثانیه)^{۱/۲} و یا کمتر دارد که به طور خاص برای توانایی آن در افزایش احتمال نجات در اتاق آتش گرفته بررسی شده است و برای محافظت از واحدهای مسکونی فهرست می‌شود.

۳-۶-۴-۹ اسپرنکلر ویژه

اسپرنکلری که در قسمت ۸-۴-۸ آزمون و فهرست می‌شود.

۳-۶-۴-۱۰ اسپرنکلر اسپری کننده

اسپرنکلری که به دلیل توانایی در کنترل آتش سوزی‌های گسترده در خطرات آتش سوزی، فهرست می‌شود.

۳-۶-۴-۱۰-۱ اسپرنکلر اسپری کننده استاندارد

اسپرنکلری که حداکثر منطقه تحت پوشش را همانطور که در بخش‌ها ۸-۶ و ۸-۷ این استاندارد بیان شده، دارا می‌باشد.

۳-۷ تعاریف ساختاری

۳-۷-۱ ساختارهای مسدودکننده*

ساختارهای پانل یا سایر ساختارها مانند تیرها، خرپاها و یا سایر اجزا که به روشی مانع انتقال حرارت یا توزیع آب می‌شوند و به طور عمده بر توانایی اسپرنکلر برای کنترل و فرونشانی آتش تأثیر می‌گذارند.

۳-۷-۲ ساختار غیر مسدودکننده*

ساختارهایی که در آن تیرها، خرپاها و سایر قطعات به گونه‌ای می‌باشند که مانع انتقال حرارت و یا توزیع آب نمی‌شوند و بر روی توانایی اسپرنکلر در فرونشانی آتش تأثیر نمی‌باشند. ساختارهای غیر مسدودکننده، اعضای سازه‌ای افقی توخالی دارند که در آن بازشوها حداقل ۷۰ درصد مساحت سطح مقطع را تشکیل داده اند و فاصله بین اعضای سازه از یکدیگر بیش تر از ۷/۵ft (۲/۳m) نباشد.

۳-۸ تعاریف لوله کشی منبع آب اختصاصی

۳-۸-۱ تعریف عمومی از NFPA 24

۳-۸-۱-۱ اجزاء و الحاقات (appurtenance)

یک وسیله کمکی یا وابسته که شاه لوله سرویس آتش نشانی خصوصی را برای انجام عملکردی که برای آن در نظر گرفته شده قادر می‌سازد.



۳-۱-۸-۲ لوله‌کشی مقاوم در برابر خوردگی

لوله‌کشی که دارای خاصیت مقاومت در برابر پوسیدگی سطح و یا خواص آن در محیط می‌باشد.

۳-۱-۸-۳ مواد بازدارنده از خوردگی

آستر یا پوششی است که وقتی بر روی لوله استفاده می‌شود باعث کاهش و کند شدن پوسیدگی سطح جسم و خواص آن در محیط می‌شود.

۳-۱-۸-۴ اتصالات بخش آتش‌نشانی

ارتباطی است که از طریق آن آتش‌نشانی می‌تواند آب اضافی را به سیستم اسپرینکلر، سیستم لوله ایستاده و یا سایر سیستم‌ها اضافه نماید و همچنین آب را به منابع آب موجود برای خاموش کردن آتش تأمین می‌کند.

۳-۱-۸-۵ پمپ آتش‌نشانی

یک پمپ تأمین‌کننده جریان آب و فشار اختصاصی برای محافظت در برابر آتش است.

۳-۱-۸-۶ مرکز لوله‌های آتش‌نشانی

محوطه‌ای است که در بالا یا مجاورت یک شیرآتش‌نشانی و یا منبع دیگر آب واقع است و طراحی شده تا دربرگیرنده نازل‌های ضروری لوله‌های آتش‌نشانی، آچار، واشرها و پیچ و مهره‌هایی باشد که در خاموش کردن آتش و یا کمک‌رسانی به اداره آتش‌نشانی محلی مورد استفاده قرار می‌گیرد.

۳-۱-۸-۷ لبه شیر آتش‌نشانی

محل اتصال شلنگ به خروجی شیر آتش‌نشانی است.

۳-۱-۸-۸ نرخ جریان (دبی)

آب مورد نیاز محاسبه شده به صورت هیدرولیکی نرخ جریان آب (دبی) برای جاری شدن برای سیستم یا جریان شلنگ که با توجه به شیوه‌های مهندسی پذیرفته شده مورد استفاده قرار می‌گیرد.

۳-۱-۸-۹ فشار

۳-۱-۸-۱۰ فشار باقی‌مانده

فشاری که در سیستم توزیع وجود دارد و در شیرهای باقیمانده در زمان قرائت جریان شیرهای جریان‌اندازه‌گیری می‌شود.



۳-۸-۱-۹-۲ فشار استاتیک

فشاری است که در نقطه معین وجود دارد و تحت شرایط سیستم توزیع نرمال در شیرهای باقیمانده جریان محاسبه می‌شود وقتی در هیچ شیری جریان وجود ندارد.

۳-۸-۱-۱۰-۲ وسیله تنظیم فشار

وسیله‌ای است که با هدف کاهش، تنظیم، کنترل و محدود کردن فشار آب طراحی شده است.

۳-۸-۱-۱۱* شبکه شاه لوله اختصاصی سرویس آتش‌نشانی (Private Fire Service Main)

شاه لوله اختصاصی سرویس آتش‌نشانی که در این استاندارد استفاده می‌شود، شامل لوله، اتصالات و متعلقات آن با ویژگی اختصاصی است.

- ۱- بین منبع آب و پایه سیستم رایزر برای سیستم‌های محافظت در برابر آتش بر پایه آب
- ۲- بین منبع آب و ورودی به سیستم‌های فوم ساز
- ۳- بین منبع آب و زانویی اصلی شیرهای آتش‌نشانی اختصاصی یا نازل‌های نمایشگر کنترلی
- ۴- استفاده شده به عنوان مکش پمپ آتش‌نشانی و لوله‌کشی تخلیه
- ۵- شروع در سمت ورودی شیر یک طرفه (شیر فلکه) در محل ثقل یا مخزن فشار

۳-۸-۱-۱۲ خروجی پمپ‌کننده

خروجی شیر آتش‌نشانی است که به منظور تأمین آب از شیر آتش‌نشانی برای پمپ‌کننده استفاده می‌شود.

۳-۸-۱-۱۳ ظرفیت درجه‌بندی شده

جریان قابل دسترس از شیر آتش‌نشانی در فشار باقیمانده (فشار درجه‌بندی شده) که طراحی یا اندازه‌گیری یا محاسبه شده است.

۳-۸-۱-۱۴ آزمون

۳-۸-۱-۱۴-۱ آزمون جریان

آزمونی است که با جریان آب و اندازه‌گیری آب از یک شیر آتش‌نشانی و فشار استاتیک و فشار باقیمانده از شیر مجاور به منظور تعیین منبع آب قابل دسترس در محل انجام می‌شود [۲۰۱۳، ۲۴].

۳-۸-۱-۱۴-۲ آزمون جریان سریع (Flashing)

آزمون سیستم لوله‌کشی با سرعت جریان بالا که برای از بین بردن واریزه‌های باقیمانده در سیستم لوله‌کشی، قبل از سرویس، انجام می‌شود.



۳-۸-۱-۱۴-۳ آزمون هیدرواستاتیک

آزمونی که روی سیستم لوله‌کشی بسته و متعلقات متصل به آن، از طریق اعمال فشار داخلی افزوده بر سیستم لوله‌کشی، برای یک دوره مشخص جهت بازبینی (ممیزی) یکپارچگی سیستم و مقادیر و شدت نشت انجام می‌شود.

۳-۸-۱-۱۵-۳ شیر

۳-۸-۱-۱۵-۳ شیر یک طرفه

شیری است که به جریان اجازه می‌دهد فقط از یک طرف عبور کند.

۳-۸-۱-۱۵-۲ شیر راهنما (نشان‌گر)

شیری است با اجزایی که نشان می‌دهد شیر باز است یا بسته است. مثال‌های آن شیرهای دروازه‌ای پیچ و یوخ خارجی و شیرهای دروازه‌ای زیر زمینی با محل‌های نشان‌گر هستند.

۳-۸-۲ تعاریف شیر آتش‌نشانی از NFPA 24

۳-۸-۲-۱ شیر آتش‌نشانی

یک اتصال خارجی شیردار به سیستم تأمین آب که اتصالات شلنگ را فراهم می‌کند.

۳-۸-۲-۱-۱ شیر آتش‌نشانی بشکه خشک (Dry Barrel Hydrant)

این شیر، رایج‌ترین نوع از شیرهای آتش‌نشانی است که یک شیر کنترلی در زیر خط شبنم بین بشکه و قسمت اتصال (زانویی) قرار می‌گیرد.

۳-۸-۲-۱-۲ شیر آتش‌نشانی جریان

شیر آتش‌نشانی است که برای جریان و اندازه‌گیری جریان در طول آزمون جریان استفاده می‌شود.

۳-۸-۲-۱-۳ شیر آتش‌نشانی اختصاصی (Private Fire Hydrant)

یک اتصال شیردار به سیستم تأمین آب است که می‌تواند یک یا چند خروجی آب داشته باشد که برای تأمین آب مورد نیاز شلنگ و پمپ‌کننده‌های آتش‌نشانی با آب در محل‌های اختصاصی استفاده می‌شود.

۳-۸-۲-۱-۴ شیرهای آتش‌نشانی عمومی (Public Hydrant)

یک شیر اتصال به سیستم تأمین آب است که می‌تواند یک یا چند خروجی آب داشته باشد که برای تأمین آب مورد نیاز پمپ‌کننده‌های آتش‌نشانی و شلنگ منبع با آب استفاده شود.



۳-۸-۲-۱-۵ شیرهای پسماند

شیری است که برای اندازه‌گیری فشارهای استاتیک و باقیمانده در طول آزمون جریان استفاده می‌شود.

۳-۸-۲-۱-۶ شیرهای آتش‌نشانی بشکه تر

نوعی از شیرهای آتش‌نشانی است که در مکان‌هایی استفاده می‌شود که احتمال یخ‌زدگی آب وجود ندارد. هر خروجی روی شیر آتش‌نشانی بشکه تر با خروجی شیردار رزوه شده به شلنگ آتش ایجاد می‌شود.

۳-۹ تعاریف ذخیره‌سازی (انبار)

۳-۹-۱ کلیات*

۳-۹-۱-۱ ارتفاع در دسترس برای ذخیره‌سازی

حداکثر ارتفاعی که در آن می‌توان کالاها را بالای کف زمین انبار کرد و همچنان فاصله ضروری از اعضای سازه‌ای و فاصله الزامی زیر اسپرینکلرها حفظ شود.

۳-۹-۱-۲ کارتن‌بندی

روش ذخیره‌سازی متشکل از مقواهای موج‌دار و ظروف مقوایی که به طور کامل کالا را دربرمی‌گیرد.

۳-۹-۱-۳ ذخیره‌سازی (انبار) مدارک کارتن شده

ذخیره‌سازی کالای کلاس (III) غالباً متشکل از اسناد کاغذی در کارتن‌های مقوایی است.

۳-۹-۱-۴ راه باریک (گره‌رو)

به منظور ذخیره‌سازی اسناد کارتنی، کمک ذخیره‌سازی عبارت از توری فلزی باز یا نرده‌های افقی توپر با تکیه بر سیستم انبارش قفسه‌ای که به عنوان یک راه باریک برای دسترس به انبار در ترازهای بالا بهره‌برداری می‌شود. راه‌های باریک با استفاده از پله‌ها دسترس‌پذیر می‌شوند و طبقات ساختمان جدا نمی‌شوند.

۳-۹-۱-۵ فاصله تا سقف

فاصله‌ای که از سر انبار تا بالای سقف وجود دارد.

۳-۹-۱-۶ کالا

ترکیبی از فرآورده‌ها، مواد بسته‌بندی و ظروف که طبقه‌بندی کالا را تعیین می‌کند.



۳-۹-۱-۷ ذخیره‌سازی فشرده

ذخیره‌سازی با استفاده از قفسه‌های جامدی که عمق کامل آنها از ۳۶in (۰٫۹m) بیشتر نباشد که به عنوان قسمتی از مدل ذخیره‌سازی فشرده هستند که در آن بین قفسه‌ها بیش از ۳۰in یا ۰٫۷۶ متر به صورت عمودی فاصله وجود ندارد. در این مدل غیر از آن‌هایی که بین قسمت‌های قفسه‌ای منفرد باشند، هیچ فاصله داخلی وجود ندارد.

۳-۹-۱-۸ مدول ذخیره‌سازی فشرده

نوعی واحد قفسه‌بندی متشکل از ذخیره‌سازی (انبار) فشرده که به موجب آن حرکت واحدها اجازه می‌دهد انبار با هم هل داده شود تا یک واحد ذخیره‌سازی بدون راه باریک (گره‌رو) یا حداقل فواصل بین واحدها تشکیل شود. راهروها با حرکت دادن واحد قفسه‌بندی ایجاد می‌شوند. مدول‌های ذخیره‌سازی فشرده در عمل می‌توانند به صورت دستی یا الکتریکی باشند.

۳-۹-۱-۹ فضایبندی شده

جداسازی سفت و محکم محصولات در یک ظرف با استفاده از تقسیم‌کننده‌هایی که یک واحد پایدار در شرایط آتش‌سوزی تشکیل می‌دهند.

۳-۹-۱-۱۰ کانتینر (صندوق بزرگ) (کانتینر حمل و نقل، اصلی یا خارجی)

ظرفی که به علت ماده تشکیل‌دهنده، طراحی و ساختار قوی باشد که به طور ایمن بدون بسته‌بندی اضافی حمل شود.

۳-۹-۱-۱۱ پالت‌های متداول

وسیله کمکی طراحی شده برای جابجایی مواد است تا بتواند یک واحد بار را برای دسترسی باز و سریع حمل و نقل مواد، پشتیبانی کند.

۳-۹-۱-۱۲ محفظه‌سازی (Encapsulation)

روشی برای بسته‌بندی است که یا متشکل از یک ورقه پلاستیکی که کناره‌ها و روی بار پالتی را که شامل کالا، بسته یا گروهی از کالاها یا بسته‌های قابل سوختن باشد را می‌پوشاند، یا شامل کالای قابل سوختنی است که به طور مجزا در ورقه‌ای پلاستیکی پیچیده شده و به طور رو باز در بار پالت انبار شده است.



۳-۱-۹-۱۳ پلاستیک‌های منبسط شده (فوم یا سلولی)

پلاستیک‌هایی که چگالی آن به دلیل حفره‌های کوچک بسیار (سلولها)، که می‌توانند به هم پیوسته باشند یا نباشند و در سراسر جرم آن‌ها پراکنده شده، کاهش یافته است.

۳-۱-۹-۱۴ کالاهای پلاستیکی در معرض گروه A

پلاستیک‌هایی بدون بسته‌بندی و پوشش‌هایی که جاذب آب باشند یا به طور محسوس خطر سوختن کالا را به تأخیراندازند. (پیچیده شده در کاغذ یا محفظه‌سازی شده، یا هر دو، باید در معرض در نظر گرفته شود)

۳-۱-۹-۱۵ مواد پلاستیکی جریان آزاد

پلاستیک‌هایی که هنگام آتش‌سوزی از ظروفشان بیرون می‌ریزند، فضاهای خالی را پر می‌کنند و یک اثر خفه‌کننده در آتش‌سوزی ایجاد می‌کنند. پودرها، حبه‌ها، پولک‌ها یا اشیاء کوچک با بسته‌بندی نامنظم از این قبیل می‌باشند.

۳-۱-۹-۱۶ خطر آتش‌سوزی با شدت زیاد

نوعی خطر آتش‌سوزی است که در آتش‌سوزی انبار با انباشتگی زیاد مواد قابل سوختن، ایجاد می‌شود.

۳-۱-۹-۱۷ ذخیره‌سازی توده‌ای (انباشته)

توده جامد، پالت‌بندی شده، ذخیره‌سازی قفسه مشبک (توری)، جعبه‌های مقوایی و ذخیره‌سازی قفسه‌ای با ارتفاع بیش از ۱۲ft (۳٫۷ m) می‌باشد.

۳-۱-۹-۱۸ انبار مواد متفرقه

ذخیره‌سازی که ارتفاع آن از ۱۲ft (۳٫۶۶m) بیشتر نباشد، به طور ضمنی در گروه کاربرد تصرف دیگری قرار گیرد، بیش از ۱۰ درصد مساحت ساختمان یا 4000 ft^2 یا 372 m^2 از منطقه تحت پوشش اسپرینکلر را تشکیل ندهد (هر کدام بزرگتر است)، بیش از 1000 ft^2 یا 93 m^2 در یک منطقه یا توده نباشد و حداقل ۲۵ft (۷٫۶۲m) از سایر انبارها فاصله داشته باشد.

۳-۱-۹-۱۹ کانتینر (ظرف، مخزن) در باز

ظرفی با هر شکلی که روی آن به طو کامل یا تا اندازه‌ای باز باشد و طوری چیده شده باشد که اجازه دهد آب تخلیه شده به طور آبخاری از اسپرینکلر در سراسر انبار جمع شود.



۳-۹-۱-۲۰ بسته‌بندی

پیچیدن، در لایه یا ظرف قرار دادن کالاها است.

۳-۹-۱-۲۱ پالت پلاستیکی

پالتی که هر قسمت از ساختار آن از ماده پلاستیکی تشکیل شده باشد.

۳-۹-۱-۲۲ پالت پلاستیکی تقویت شده*

پالت پلاستیکی که مرکب از مواد تقویت‌کننده ثانویه (مانند فولاد یا فایبرگلاس) داخل آن باشد.

۳-۹-۱-۲۳ ارتفاع سقف

فاصله بین کف و سطح پایینی از عرشه سقف در منطقه ذخیره‌سازی می‌باشد.

۳-۹-۱-۲۴ پالت فرعی

پالت خاصی است که مخصوص سیستم جا به جا کردن مواد می‌باشد.

۳-۹-۱-۲۵ وسایل کمکی ذخیره‌سازی

وسایل ذخیره‌سازی کالا، مانند پالت‌ها، پوشال‌ها، جداکننده‌ها و غلطاننده‌ها می‌باشند.

۳-۹-۱-۲۶ بار واحد

بار یا مدول پالت است که به شیوه‌ای با هم نگه داشته شده است و معمولاً با تجهیزات حمل و نقل مواد جا به جا می‌شوند.

۳-۹-۱-۲۷ پالت چوبی

پالتی است که به طور کامل از چوب با اتصال‌دهنده‌های^۱ فلزی ساخته شده است.



۳-۹-۲ ذخیره‌سازی پالت‌بندی شده، توده جامد، جعبه مقوایی و قفسه

۳-۹-۲-۱ چیدمان

۳-۹-۲-۱-۱ چیدمان بسته

چیدمان ذخیره‌سازی که حرکت هوا از میان توده به دلیل فاصله‌های عمودی ۶in. (۱۵۲mm) یا کمتر محدود شده است.

۳-۹-۲-۱-۲ چیدمان باز*

چیدمان ذخیره‌سازی که حرکت هوا در میان توده به دلیل فاصله‌های عمودی بیش از ۶ in. (۱۵۲mm) افزایش یافته است.

۳-۹-۲-۲ ذخیره‌سازی جعبه‌ای (صندوقی)

ذخیره‌سازی در جعبه‌های چوبی، فلزی یا پنج طرف بسته یا جعبه‌های مقوایی که روی آن‌ها باز است و جعبه‌ها متکی به خود یا دارای نگه‌دارنده ساختاری هستند و به‌گونه‌ای طراحی شده‌اند که هیچ فاصله عمودی یا افقی در بین جعبه‌ها وجود نداشته باشد و یا فاصله اندک باشد.

۳-۹-۲-۳ ذخیره‌سازی پالتی

ذخیره‌سازی کالاهای بر روی پالت‌ها و یا تجهیزات کمکی دیگر ذخیره‌سازی که فاصله‌های افقی بین ردیف‌های ذخیره‌سازی تشکیل می‌دهد.

۳-۹-۲-۴* پایداری توده، توده‌های پایدار

چیدمانی که در آن پس از توسعه اولیه آتش‌سوزی، فرو ریختن، بیرون ریختن محتویات یا کج شدن بسته‌ها از بین فضاهای خالی، احتمالاً خیلی زود رخ ندهد.

۳-۹-۲-۵* پایداری توده، توده‌های ناپایدار

چیدمانی است که در آن پس از توسعه اولیه آتش‌سوزی، فروپاشی، بیرون ریختن محتویات یا کج شدن بسته‌ها از بین فضاهای خالی، احتمالاً خیلی زود رخ دهد.

۳-۹-۲-۶* ذخیره‌سازی قفسه‌ای

ذخیره‌سازی در سازه‌هایی با عمقی تا حد و شامل ۳۰in. (۰٫۷۶m) و جدا شده به وسیله راهروهای با عرض حداقل ۳۰in. (۰٫۷۶m) می‌باشد.



۳-۹-۲-۱* ذخیره‌سازی قفسه پشت به پشت

دو قفسه جامد یا حفره‌دار، هر کدام با عمقی تا حد ۳۰ in (۰٫۷۶ m) که کل عمق آنها از ۶۰ in (۱٫۵۲ m) بیشتر نباشد و به وسیله مانع عمودی طولی مانند نئوپان، تخته خرده چوب، ورق فلزی یا معادل آنها با قطر منافذ حداکثر ۰٫۲۵ in (۶٫۴ mm) و بدون هیچ فضای طولی و با حداکثر ارتفاع ۱۵ ft (۴٫۵۷ m) می‌باشد.

۳-۹-۲-۷ ذخیره‌سازی توده جامد

ذخیره‌سازی کالاهای جامدی که بر روی یکدیگر چیده شده‌اند.

۳-۹-۲-۸ بار واحد جامد پلاستیک غیر منبسط (کارتن‌بندی شده یا در معرض)

باری است که هیچ‌گونه حفرات (هوا) داخلش ندارد و تنها در قسمت بیرونی بار می‌سوزد و اغلب، آب ممکن است از اسپرینکلرها به سطوح قابل دسترس برای سوختن برسد.

۳-۹-۳ ذخیره‌سازی قفسه‌ای (Rack storage)

۳-۹-۳-۱* عرض راهرو

بعد افقی بین وجه بارهای درون قفسه‌ها تحت نظر می‌باشد.

۳-۹-۳-۲ قطعات خودرو در قفسه‌های قابل حمل

قطعات خودرو در قفسه‌های قابل حمل به صورت زیر تعریف می‌شود:

پانل‌های ابزار دقیق، شیشه جلو، مخازن سوخت فلزی و پلاستیکی، محفظه‌های گرم‌کننده، پانل‌های در، تودوزی و تزئینات داخلی، بدنه سپر، دسته‌های سیم، ورقه فلزی، اجزای بدنه، موتورها، اجزای سیستم انتقال نیرو، مکانیسم‌های فرمان، موتورهای کمکی و چراغ‌ها - که همه شامل پلاستیک منبسط شده یا بدون آن باشند. این تعریف شامل ذخیره‌سازی کیسه‌های هوا، لاستیک‌ها و صندلی‌های در قفسه‌های قابل حمل نمی‌شود.

۳-۹-۳-۳ طاق نما (Bulk head)

یک مانع عمودی در بین قفسه‌ها است.

۳-۹-۳-۴ اسپرینکلرهای نما (جانبی)*

اسپرینکلرهای استاندارد که در عرض فضاهای خالی در طول راهرو یا در قفسه قرار داده می‌شوند، که در ۱۸ in (۰٫۴۶ متری) نمای انبار راهرو هستند و برای مقابله با توسعه عمودی آتش در وجه بیرونی انبار استفاده می‌شوند.



۳-۹-۳-۵ مانع افقی

یک مرز جامد در موضع افقی است که کل قفسه را می‌پوشاند و شامل تمام فضاهای خالی در ارتفاع‌های معین، برای جلوگیری از گسترش آتش به صورت عمودی است.

۳-۹-۳-۶ فضای خالی طولی*

فاصله بین ردیف‌های ذخیره‌سازی عمود بر جهت بارگذاری با عرض حداکثر ۲۴in (۶۱۰mm) بین ذخایر می‌باشد.

۳-۹-۳-۷ قفسه*

هر ترکیبی از عضوهای عمودی، افقی و مورب است که از مواد ذخیره شده پشتیبانی می‌کند.

۳-۹-۳-۷-۱ قفسه‌های دو ردیفه

قفسه‌هایی با عمق ۱۲ft (۳٫۷m) یا کمتر یا قفسه‌های تک ردیف پشت به پشت قرار گرفته که عمق آن‌ها تا ۱۲ft (۳٫۷m) یا کمتر باشد، با راهروهایی که عرض آن حداقل ۳٫۵in (۱٫۱ متر) بین بارهای قفسه‌ها باشد.

۳-۹-۳-۷-۲ قفسه‌های متحرک

قفسه‌هایی بر روی ریل‌های ثابت یا ریل‌های راهنما که می‌توانند تنها به صورت افقی در صفحه دو بعدی به سمت جلو و عقب حرکت کنند. راهروی در حال حرکت زمانی به وجود می‌آید که قفسه‌های مجاور پر یا خالی باشند و در عرض راهرو برای نزدیک شدن به قفسه‌های دیگر حرکت کنند.

۳-۹-۳-۷-۳ قفسه‌های چند ردیفه

قفسه‌هایی که بیش از ۱۲ft (۳٫۷ متر) عمق دارند یا یک قفسه یک یا دو ردیفه است که توسط یک راهرو با عرض کمتر از ۳٫۵ft (۱٫۱ متر) جدا شده است و عرض کلی آن بیشتر از ۱۲ft (۳٫۷ متر) است.

۳-۹-۳-۷-۴ قفسه قابل حمل

قفسه‌هایی که در یک محل تثبیت نشده‌اند و می‌توانند به شکل‌های متعددی چیده شوند.

۳-۹-۳-۷-۵ قفسه‌بندی تک ردیفه

قفسه‌هایی که فضای دودکشی طولی ندارند و عمق آنها تا ۶ft (۱٫۸ متر) با راهروهایی به عرض حداقل ۳٫۵ فوت (۱٫۱ متر) بین بارهای روی قفسه‌ها می‌باشد.



۳-۹-۳-۶-۷-۳ قفسه در طبقه در قفسه

مساحت سطح افقی طبقه در قفسه توسط راهرو(ها)ی پیرامون یا فضاهای دودکشی اسمی ۶in (۱۵۲ میلی متر) روی هر چهار طرف تعریف می شود، یا به وسیله قرار دادن بارهایی که بازشوها را مسدود می کنند که طور دیگری به عنوان فضاهای دودکشی به کار می رود.

۳-۹-۳-۷-۷ قفسه باز

قفسه هایی بدون طاقچه بندی یا با طاقچه هایی که سطح توپری دارند و مساحت طاقچه برابر یا کمتر از ۲۰ ft^۲ (۱/۹ مترمربع) است یا طاقچه هایی که توری (شبکه) سیمی، سطح میله میله یا جنس دیگری با بازشوهایی دارند که حداقل ۵۰ درصد از مساحت قفسه را نشان می دهد که سطح افقی اجزای قفسه را شامل می شود و در آن فضاهای دودکشی حفظ می شوند.

۳-۹-۳-۸-۷-۳ قفسه طاقچه ای میله میله

قفسه ای است که طبقه ها (طاقچه ها) با استفاده از یک سری پایه های تکی و توپر باریک به عنوان مصالح طاقچه در محل تثبیت و به صورت جدا از هم با گشودگی های منظم فاصله بندی می شوند.

۳-۹-۳-۹-۷-۳ قفسه طاقچه ای توپر

قفسه ای که طبقه ها (طاقچه ها) با استفاده از یک حصار توپر، میله میله یا توری سیمی که به عنوان مصالح طاقچه و با دهانه های محدود در سطح طاقچه استفاده می شود، تثبیت شده است.

۳-۹-۳-۸-۳-۹-۳ قفسه بندی جامد

قفسه بندی ثابت در محل از نوع توری سیمی، میله میله یا نوع دیگری از طبقه (طاقچه های) قرار گرفته داخل قفسه ها. مساحت طاقچه جامد توسط راهروی پیرامون آن یا فضای دودکش در کل چهار طرف تعریف می شود. طاقچه های جامد که مساحتی برابر یا کمتر از ۲۰ft^۲ (۱/۹ مترمربع) دارند، به عنوان قفسه های باز تعریف می شوند. طاقچه های توری سیمی، میله ها یا جنس دیگر که بیش از ۵۰ درصد باز هستند و جایی که فضاهای دودکش حفظ شده است، به عنوان قفسه های باز تعریف می شوند.

۳-۹-۳-۹-۳-۹-۳ فضای دودرو عرضی

فاصله بین ردیف های انبار به موازات جهت بارگذاری است.



۳-۹-۴ تعاریف ذخیره‌سازی تایر لاستیکی

۳-۹-۴-۱ تایر تسمه پیچ شده

یک روش ذخیره‌سازی است که در آن تعدادی از تایرها با تسمه به هم بسته می‌شوند.

۳-۹-۴-۲ کانال افقی

هر فضای پیوسته‌ای که با طول بیش از ۵ft (۱/۵ متر) بین لایه‌های افقی تایرهای ذخیره شده باشد. چنین کانال‌هایی می‌تواند توسط پالت‌ها، طاقچه‌ها، قفسه‌ها یا دیگر چیدمان‌های انبار تشکیل شود.

۳-۹-۴-۳ ذخیره‌سازی تایر بنددار

تایرهای انبار شده‌ای که دو طرف تایرها همپوشانی داشته باشند و ظاهری بافته شده یانواری ایجاد کنند.

۳-۹-۴-۴* ذخیره‌سازی تایرهای متفرقه

ذخیره‌سازی تایرهای لاستیکی که تابع کاربرد اصلی ساختمان است، مساحت انبار بیش از 2000ft^2 یا ۱۸۶ مترمربع نیست و توده‌های انبار بر روی کف، بدون در نظر گرفتن روش ذخیره‌سازی، بیش از ۲۵ft (۷/۶ متر) در جهت سوراخ‌های چرخ نباشند. چیدمان‌های قابل قبول ذخیره‌سازی شامل

- الف - روی کف، انبار در یک سمت تا ارتفاع ۱۲ft (۳/۷ متر).
- ب - ذخیره‌سازی روی کف، بر روی چرخ تا ارتفاع ۵ft (۱/۵ متر).
- ج - انبار قفسه‌ای قابل حمل در دو یا چند ردیف تثبیت شده در یک سمت یا بر روی چرخ تا ارتفاع ۵ft (۱/۵ متر).
- ه - تایرهای بنددار در قفسه‌هایی تا ارتفاع ۵ft (۱/۵ متر).

۳-۹-۴-۵ ذخیره‌سازی تایر در یک سمت

تایرها به صورت افقی یا مسطح ذخیره می‌شوند.

۳-۹-۴-۶ ذخیره‌سازی تایرها روی چرخ

تایرها به صورت عمودی یا بر روی چرخ‌های خود قرار گیرند.

۳-۹-۴-۷ ذخیره‌سازی تایرهای پالت‌بندی شده

ذخیره‌سازی بر روی انواع قفسه‌های قابل حمل که از پالت معمولی به عنوان پایه استفاده می‌کند.



۳-۹-۴-۸ ذخیره‌سازی هرمی تایرها

ذخیره‌سازی بر روی کف زمین که در آن تایرها هرمی تشکیل می‌دهند تا پایداری توده تأمین شود.

۳-۹-۴-۹* تصاویر قفسه تایرهای لاستیکی

(شکل الف-۳-۹-۴-۹- (a) تا الف-۳-۹-۴-۹- (g) را ببینید)

۳-۹-۴-۱۰ تایرهای لاستیکی

تایرهای بادی برای اتومبیل‌های سواری، هواپیما، کامیون‌های سبک و سنگین، تجهیزات کشاورزی، تجهیزات ساختمانی (Off-the road) و اتوبوس‌ها.

۳-۹-۵-۵ تعاریف کاغذ رولی

۳-۹-۵-۱ چیدمان (کاغذ)

۳-۹-۵-۱-۱ چیدمان بسته (کاغذ)

چیدمان ذخیره‌سازی عمودی است که در آن فواصل بین ستون‌ها در هر دو جهت کوتاه است (حداکثر ۲in. یا ۵۰ میلی‌متر در یک جهت و ۱in. یا ۲۵ میلی‌متر در جهت دیگر).

۳-۹-۵-۱-۲ چیدمان باز (کاغذ)

چیدمان ذخیره‌سازی عمودی است که در آن فواصل بین ستون‌ها در دو جهت طویل است (تمام چیدمان‌های عمودی غیر از چیدمان بسته یا استاندارد)

۳-۹-۵-۱-۳* چیدمان استاندارد (کاغذ)

چیدمان ذخیره‌سازی عمودی است که در آن فواصل بین ستون‌ها در یک جهت کوتاه است (یک اینچ یا ۲۵ میلی‌متر یا کمتر) و بیش از ۲in. یا ۵۰mm در جهت دیگر.

۳-۹-۵-۲ ذخیره‌سازی رولی تسمه‌بندی شده

رول‌هایی که با تسمه فولادی دایره‌ای (۳/۸in. یا ۹/۵ میلی‌متر یا پهن‌تر) در هر انتهای رول تهیه شده‌اند.

۳-۹-۵-۳ ستون

یک توده عمودی از رول‌ها.



۳-۹-۵-۴ مغزه

لوله مرکزی که دور کاغذ برای تشکیل رول پیچیده می‌شود.

۳-۹-۵-۵ کاغذ (اصطلاح کلی)

اصطلاحی برای تمام انواع ورق‌های نمد مالی شده که از جنس مواد الیاف طبیعی معمولاً گیاهی ولی گاه معدنی یا حیوانی است و بر روی یک صفحه سیمی ریزاز سوسپانسیون آب شکل داده شده باشد.

۳-۹-۵-۶ ذخیره‌سازی کاغذ رولی

۳-۹-۵-۶-۱ ذخیره‌سازی افقی رول کاغذ

رول‌های ذخیره‌سازی شده که مغزه‌های آن در صفحه افقی قرار گیرد. (ذخیره‌سازی بر روی یک سمت).

۳-۹-۵-۲ ذخیره‌سازی عمودی رول کاغذ

رول‌های ذخیره‌سازی شده که مغزه‌های آن در صفحه عمودی قرار گیرد. (ذخیره‌سازی روی یک انتها)

۳-۹-۵-۳* ذخیره‌سازی رول کاغذی پیچیده شده

رول‌هایی که با روکش کامل کاغذ ضخیم حول هر دو جهت (کناری و انتهایی) تهیه شده است.

۳-۹-۵-۷* ارتفاع انبار رول کاغذی

حداکثر فاصله عمودی بالای کف که در آن به طور معمول رول کاغذ ذخیره می‌شود.

۳-۹-۶ تعاریف گونی پنبه

۳-۹-۶-۱* گونی پنبه

الیاف دانه طبیعی که در مواد تأیید شده صنعتی پیچیده و محافظت شده است، معمولاً از کرباس، پلی‌پروپیلن بافته شده یا پلی‌اتیلن ورقه‌ای تشکیل شده است و با نوارهای فولادی یا سیمی محافظت می‌شود؛ همچنین شامل کرک‌های کوچک (کرک جدا شده از پنبه دانه) و ریزه‌هایی (مواد باقی مانده از فرآیند پنبه پاک‌کنی) می‌باشد (به جدول الف-۱-۶-۹-۳ را ببینید).

۳-۹-۶-۲ ذخیره‌سازی ردیف شده

چیدمانی است که در آن گونی‌ها به صورت مستقیم با ارتفاع دو یا چند گونی بر روی کف ذخیره می‌شوند.



۳-۱۰- تعاریف دریایی

این تعاریف تنها برای فصل ۲۶ به کار می روند.

۳-۱۰-۱- مرز کلاس A

مرزی طراحی شده که حین انجام آزمون بر اساس ASME ۱۱۹ (روش‌های آزمون استاندارد برای آزمون آتش مواد و ساختار ساختمان) به مدت یک ساعت در برابر عبور دود و شعله مقاومت می کند.

۳-۱۰-۲- مرز کلاس B

مرزی طراحی شده که حین انجام آزمون بر اساس ASME ۱۱۹ (روش‌های آزمون استاندارد برای آزمون آتش مواد و ساختار ساختمان) به مدت نیم ساعت در برابر عبور دود و شعله مقاومت می کند.

۳-۱۰-۳- ایستگاه ایمنی مرکزی

ایستگاه کنترل سرنشین‌دار مداوم که در آن همه تجهیزات کنترل آتش‌سوزی کنترل و نظارت می شوند. اگر این ایستگاه به پل فرماندهی متصل نباشد، ارتباط مستقیم با پل فرماندهی باید به وسیله‌ای غیر از تلفن کشتی برقرار شود.

۳-۱۰-۴- مواد حساس به حرارت

موادی که نقطه ذوب آنها زیر ۱۷۰۰ درجه فارنهایت (926.7°C) قرار دارد.

۳-۱۰-۵- کج شدن

تمایل کشتی به یک سمت

۳-۱۰-۶- زاویه کج شدن

زاویه‌ای است که از تقاطع خط عمودی مرکز شناور و یک خط عمود بر سطح آب تعریف می شود.

۳-۱۰-۷- اتصال بین‌المللی ساحلی

اتصال فراگیر که به لوله اصلی آتش‌نشانی کشتی اجازه می دهد که به منبع تأمین آب آتش‌نشانی واقع سمت ساحل متصل شود.



۳-۱۰-۸* سیستم دریایی

یک سیستم اسپرینکلر که بر روی کشتی، قایق یا ساختار شناور دیگری نصب می‌شود و منبع خود را از آبی که در شناورها است، تأمین می‌کند.

۳-۱۰-۹* مانع (سد) حرارتی دریایی

ساختاری از مواد غیر قابل سوختن که باعث صدمه ندیدن ساختارهای اصلی کشتی مانند بدنه، تیغه‌های ساختاری و عرشه می‌شود و الزامات مرزی کلاس B را برآورده می‌کند و به گونه‌ای عایق شده است که اگر طبق استاندارد ASTM E ۱۱۹، ۱۵ دقیقه آزمون شود، متوسط درجه حرارت سمت بدون پوشش آن بیش از ۲۵۰ درجه فارنهایت (۱۹۳ درجه سانتی‌گراد) از درجه حرارت اولیه بیشتر نمی‌شود و دما در هر نقطه از ۴۰۵ درجه فارنهایت (۲۲۵ درجه سانتی‌گراد) بالاتر از دمای اولیه نمی‌رود.

۳-۱۰-۱۰* منبع آب دریایی

بخش تأمین آب سیستم اسپرینکلر از مخزن فشار آب یا مکش آب دریا با پمپ سیستم اسپرینکلر طراحی شده که شامل شیری است که سیستم اسپرینکلر را از این دو منبع آب جدا می‌کند.

۳-۱۰-۱۱* نظارت

یک سیستم هشدار سمعی (شنیداری) و بصری (دیداری) در ایستگاه ایمنی مرکزی است که سیستم را هنگامی که در حال انجام عملیات است و یا هنگامی که با یک مشکل مواجه است که به عملکرد مطلوب آن آسیب می‌زند، نشان می‌دهد. آلارم‌های (هشدار) نظارتی باید نشانه‌های مجزایی را برای هر یک از اجزای سیستم که تحت کنترل و نظارت است، فراهم کند.

۳-۱۰-۱۲* زاویه‌های بقا

حداکثر زاویه مجازی است که یک کشتی پس از آسیب فرضی طبق الزام مقررات پایداری می‌تواند کج شود.

۳-۱۰-۱۳* پله نوع ۱

پله‌ای کاملاً محصور شده که تمام سطوح کشتی را که افراد می‌توانند از آن استفاده کنند، دربرمی‌گیرد.



۳-۱۱ تعاریف آویزها و مهارها (محکم‌کننده‌ها)

۳-۱۱-۱ Cp

ضریب زلزله که حرکت زمین و عوامل پاسخ لرزه‌ای را از 7 SEI/ASCE، حداقل بارهای طراحی ساختمان‌ها و سازه‌های دیگر، ترکیب می‌کند.

۳-۱۱-۲ Fpw

۳-۱۱-۳ مهارهای چهار طرفه

مهارهای نوسان مجاور یا مجموعه‌ای از مهارهای نوسانی که برای مقاومت در برابر جابه‌جایی تفاضلی لوله‌کشی سیستم در تمام جهات افقی استفاده می‌شود.

۳-۱۱-۴ آویز

وسیله‌ای مجموعه‌ای که برای تحمل بار گرانشی سیستم لوله‌کشی استفاده می‌شود.

۳-۱۱-۵ مهارهای جانبی

مهارهای نوسانی که برای مقاومت در برابر جابه‌جایی تفاضلی عمود بر محور خطوط لوله‌کشی استفاده می‌شود.

۳-۱۱-۶ محکم‌کننده طولی

محکم‌کننده نوسانی که برای مقاومت در برابر جابه‌جایی دیفرانسیلی موازی محور لوله‌کشی سیستم استفاده می‌شود.

۳-۱۱-۷ نیروی عمودی خالص

عکس‌العملی عمودی ناشی از زاویه نصب محکم‌کننده‌های نوسانی بر روی سیستم لوله‌کشی که نتیجه زمین‌لرزه‌ها می‌باشند.

۳-۱۱-۸ لنگرهای پس از نصب

وسیله‌ای برای چفت و بست لوله به ساختمان و نصب در بتن سخت شده.



Ss ۹-۱۱-۳

حداکثر زمین‌لرزه در نظر گرفته شده برای شتاب 0.2 ثانیه (۵ درصد میرایی بحرانی) تراز کلاس B برای محلی مشخص.

۱۰-۱۱-۳ مجموعه جداسازی لرزه‌ای

مجموعه‌ای از اتصالات، لوله‌ها، لوله‌های انعطاف‌پذیر یا کوپلینگ‌ها که اجازه جابجایی در تمامی جهات برای تطبیق جابجایی تفاضلی لرزه‌ای در عرض اتصالات لرزه‌ای جداگانه ساختمان را می‌دهد.

۱۱-۱۱-۳ محکم‌کننده نوسانی

مجموعه در نظر گرفته شده برای اتصال به لوله‌کشی سیستم برای مقاومت در برابر بارهای لرزه‌ای افقی در دو جهت.



فصل چهارم

الزامات عمومی

۴-۱ سطح محافظت

ساختمانی که با سیستم اسپرینکلر خودکار محافظت می‌شود، باید در تمام مناطق، جز مناطقی که در بخش‌های معینی از این استاندارد حذف اسپرینکلرها مجاز شده است، به اسپرینکلرها مجهز باشد.

۴-۲ سیستم‌های ناحیه محدود

۴-۲-۱ زمانی که سیستم‌های اسپرینکلر نیمه کامل نصب می‌شوند، الزامات این استاندارد باید تا جایی که قابل اجرا باشند، به کار روند.

۴-۲-۲ در هر مورد باید با مرجع ذیصلاح (مقام قانونی مسئول) مشورت شود.

۴-۳* گواهی نامه مالک

مالک یا مالکان (یا نماینده قانونی آنها) ساختمان یا سازه‌ای که سیستم اسپرینکلر آتش قرار است در آن نصب شود، پیش از طرح‌بندی و شرح جزئیات باید نصب‌کننده سیستم اسپرینکلر آتش با اطلاعات زیر را فراهم کنند. (شکل الف-۲۳-۱-ب)

۱- کاربرد مورد نظر ساختمان شامل مصالح بکار رفته در ساختمان و حداکثر ارتفاع انبار.

۲- نقشه اولیه ساختمان یا سازه به همراه مفاهیم طراحی ضروری برای اجرای طرح‌بندی و جزئیات سیستم اسپرینکلر آتش.

۳- * هرگونه دانش خاص در مورد منبع آب، شامل شرایط محیطی شناخته‌شده‌ای که ممکن است باعث خوردگی شود، شامل خوردگی تحت تأثیر عوامل میکروبیولوژیکی (MIC)

۴-۴* افزودنی‌ها

مواد افزودنی یا شیمیایی موردنظر برای متوقف کردن نشت مانند سیلیکات سدیم یا مشتقات آن، شورآب (آب نمک) و یا مواد شیمیایی با عملکرد مشابه، نباید در سیستم‌های اسپرینکلر استفاده شوند.

۴-۵ هوا، نیتروژن یا دیگر گازهای تأیید شده

جایی که از هوا برای شارژ، نگهداری یا نظارت بر سیستم‌های اسپرینکلر استفاده می‌شود، استفاده از نیتروژن یا گازهای دیگر تأیید شده نیز باید مجاز باشد.



۴-۶* پشتیبانی از اجزای سیستم غیر اسپرینکلر

اجزای یک سیستم اسپرینکلر، نباید برای پشتیبانی از اجزای سیستم غیر اسپرینکلر استفاده شوند مگر اینکه در این استاندارد به طور صریح مجاز باشد.



فصل پنجم

طبقه‌بندی تصرفات و کالاها

۱-۵ طبقه‌بندی تصرفات و کالاها

۱-۱-۵* طبقه‌بندی‌های تصرف در این استاندارد باید تنها مرتبط با الزامات طراحی، نصب و تأمین آب اسپرینکلر باشد.

۲-۱-۵ طبقه‌بندی‌های تصرف نباید به عنوان طبقه‌بندی کلی خطرات تصرف در نظر گرفته شوند.

۲-۵* تصرف‌های کم‌خطر

تصرف‌های کم‌خطر باید به عنوان تصرف‌ها یا قسمت‌هایی از سایر تصرف‌ها تعریف شوند که مقدار و قابلیت سوختن محتویات کم است و آتش‌هایی با شدت رهائش گرمای نسبتاً کم انتظار می‌رود.

۳-۵* تصرفات خطر معمولی

۱-۳-۵ خطر معمولی (گروه یک)

۱-۱-۳-۵ تصرفات خطر معمولی (گروه یک) باید به عنوان تصرف‌ها یا قسمت‌هایی از سایر تصرف‌ها تعریف شوند که قابلیت سوختن کم است و مقدار مواد سوختنی متوسط است، ارتفاع توده‌های انباشته مواد سوختنی بیش از ۸ft (۲٫۴m) نیست و آتش‌هایی با شدت‌های رهائش گرمای متوسط انتظار می‌رود.

۲-۱-۳-۵ ذخیره‌سازی اختصاصی و متفرقه باید تا حد امکان مطابق با فصل ۱۲ و ۱۳ چنانچه قابل کاربرد باشد، محافظت شوند.

۲-۳-۵* خطر معمولی (گروه دو)

۱-۲-۳-۵ تصرفات خطر معمولی (گروه دو) باید به عنوان تصرف‌ها یا قسمت‌هایی از سایر تصرف‌ها تعریف شوند که مقدار و قابلیت سوختن محتویات انبار متوسط تا زیاد است، ارتفاع توده‌های مواد انباشته با شدت رهائش گرمای متوسط، بیش از ۱۲ft (۳٫۶۶m) نیست و ارتفاع توده‌های مواد انباشته با شدت رهائش گرمای زیاد بیش از ۸ft (۲٫۴m) نیست.

۲-۲-۳-۵ ذخیره‌سازی اختصاصی یا متفرقه باید در صورتی که قابل کاربرد باشد، مطابق با فصل ۱۲ و ۱۳ محافظت شوند.



۴-۵ تصرفات پرخطر

۴-۵-۱* تصرفات پرخطر (گروه یک). تصرفات پرخطر (گروه یک) باید به عنوان تصرفها یا قسمت‌هایی از سایر تصرفها تعریف شوند که مقدار و قابلیت سوختن مواد بسیار بالاست و گرد و غبار، پرز یا مواد دیگر موجودند که احتمال گسترش سریع آتش با شدت رهایش گرمای بالا را نشان می‌دهند، اما مایعات قابل اشتعال یا ماده قابل سوختن وجود ندارند یا مقادیر آنها خیلی کم است.

۴-۵-۲* تصرفات پرخطر (گروه دو).

تصرفات پرخطر (گروه دو) باید به عنوان تصرفها یا قسمت‌هایی از سایر تصرفها تعریف شوند که مقادیر مایعات قابل اشتعال و قابل سوختن متوسط تا قابل توجه است یا تصرفاتی که از مواد قابل سوختن حفاظت می‌کنند، وسیع است.

۵-۵* خطرات تصرفات خاص

۵-۶-۱ طبقه‌بندی کالا (به قسمت پ-۲ مراجعه شود)

۵-۶-۱-۱ کلیات

۵-۶-۱-۱-۱* طبقه‌بندی کالاها

۵-۶-۱-۱-۱-۱-۱ طبقه‌بندی کالا و الزامات محافظتی متناظر، باید براساس آرایش تک تک واحدهای انبار (مانند بار واحد، بار پالت) باشد.

۵-۶-۱-۱-۱-۱-۲ هنگامی که داده‌های آزمون مشخصی درباره طبقه‌بندی کالا توسط نماینده ملی آزمون تصدیق شده در دسترس باشد، استفاده از این داده‌ها در تعیین طبقه‌بندی کالاها باید مجاز باشد.

۵-۶-۱-۲ کالاهای ترکیبی

۵-۶-۱-۲-۱ الزامات محافظتی نباید بر اساس ترکیب کل کالاها در ناحیه آتش باشد.

۵-۶-۱-۲-۲ مگر این که الزامات بندهای ۵-۶-۱-۲-۳ یا ۵-۶-۱-۲-۴ برآورده شوند، محافظت از انبار کالاهای ترکیبی باید توسط الزامات چیدمان انبار و کالا با بالاترین طبقه‌بندی انجام گیرد.

۵-۶-۱-۲-۳ الزامات حفاظتی برای کالای طبقه پایین‌تر (از نظر خطر)، جایی که همه موارد زیر برآورده می‌شوند، باید مجاز به استفاده باشد:

۱- تا حد ۱۰ بار پالت از کالای با خطر بیشتر، چنانچه در بخش ۵-۶-۳ و ۵-۶-۴ شرح داده شده است، باید مجاز باشند در ناحیه‌ای با مساحت کمتر از 40000 ft^2 (۳۷۱۶ مترمربع) قرار گیرند.



۲- کالای با خطر بالاتر، باید به صورت تصادفی که در هیچ جهتی (شامل قطری) بارهایی مجاور آن نباشد، پراکنده شود.

۳- جایی که محافظت از سقف بر اساس کالاهای طبقه (I) و (II) استوار است، تعداد مجاز بارهای پالت برای طبقه (IV) یا پلاستیک‌های گروه A باید به ۵ کاهش یابد.

۵-۶-۱-۲-۴ تفکیک کالاهای درهم

الزامات محافظتی برای کالاهای با طبقه پایین‌تر (از نظر خطر)، باید برای استفاده در منطقه‌ای با کالای طبقه پایین مجاز باشد، جایی که مواد با خطر بیشتر محدود به منطقه طراحی شده می‌شوند و منطقه مطابق الزامات این استاندارد در برابر خطر بیشتر محافظت می‌شود.

۵-۶-۲ انواع پالت

۵-۶-۲-۱ کلیات

وقتی بارها پالت‌بندی می‌شوند، استفاده از پالت‌های چوبی یا فلزی یا پالت‌های معادل پالت چوبی دارای استاندارد یا گواهی فنی، باید در طبقه‌بندی کالاها در نظر گرفته شود.

۵-۶-۲-۲* پالت‌های پلاستیکی تقویت نشده

برای کالاهای طبقه ۱ تا ۴، وقتی که پالت‌های پلاستیکی پلی‌پروپیلن تقویت‌نشده یا پلی‌اتیلن چگالی بالای تقویت‌نشده استفاده می‌شود، طبقه‌بندی واحد کالا باید یک طبقه افزایش یابد.

۵-۶-۲-۲-۱ پالت‌های پلاستیکی پلی‌پروپیلن تقویت‌نشده یا پلی‌اتیلن چگالی بالای تقویت‌نشده باید توسط یک نشانه یا شاخص دائمی مشخص شوند تا نشان دهد که پالت غیر تقویت شده است.

۵-۶-۲-۳* برای کالاهای طبقه ۱ تا ۴، زمانی که پالت‌های پلاستیکی پروپیلن تقویت شده یا پلی‌اتیلن چگالی بالای تقویت شده استفاده می‌شود، طبقه‌بندی کالا باید ۲ طبقه افزایش یابد، جز برای کالای طبقه ۴ که باید به کالای کارتن‌بندی شده پلاستیکی گروه A منبسط نشده، افزایش یابد.

۵-۶-۲-۳-۱ اگر بر روی پالت‌ها هیچ‌گونه گواهی‌نامه سازنده یا نشانه‌گذاری دائمی مبنی بر عدم تقویت‌شدگی موجود نباشد، پالت‌ها را باید تقویت شده فرض نمود.

۵-۶-۲-۴ برای کالاهای پلاستیکی گروه A که در پالت‌های پلاستیکی ذخیره شده است، هیچ افزایشی در طبقه‌بندی نباید لازم باشد.

۵-۶-۲-۵ برای محافظت اسپرینکلر، تنها در سقف، هنگامی که از پالت‌های پلاستیکی استفاده می‌شود و جایی که سیستم اسپرینکلر از اسپرینکلرهای اسپری‌کننده با حداقل ضریب k معادل $(۲۴۰) K-۱۶/۸$ استفاده می‌کند، الزامات بندهای ۵-۶-۲-۲ و ۵-۶-۲-۳ را نباید به کار برد.



۵-۶-۲-۶ الزامات بندهای ۵-۶-۲-۲ تا ۵-۶-۲-۷ نباید برای پالت‌های غیر چوبی که خطر آتش برابر یا کمتر از پالت‌های چوبی نشان می‌دهند و به همین عنوان گواهی‌نامه یا استاندارد دارند، به کار برده شوند.

۵-۶-۲-۷ برای کالاهای طبقه ۱ تا ۴ ذخیره شده بر روی پالت‌های پلاستیکی وقتی از پالت‌های پلاستیکی غیر از چوب، فلز یا پلی‌پروپیلن یا پلی‌اتیلن با چگالی بالا استفاده می‌شود، طبقه‌بندی واحد کالا باید توسط آزمایشگاهی ملی با انجام آزمون خاص تعیین شود یا باید ۲ طبقه افزایش داده شود.

۵-۶-۳ طبقه‌های کالاها*

۵-۶-۳-۱* طبقه ۱ (Class I)

کالای این طبقه باید به عنوان محصول غیر قابل سوختنی که یکی از معیارهای زیر را برآورده می‌کند، تعریف شود:

- ۱- به طور مستقیم بر روی پالت‌های چوبی قرار گرفته باشد.
- ۲- در کارتن‌های موج‌دار تک لایه، با استفاده از جداکننده‌های مقوایی تک لایه یا بدون آن‌ها، با پالت یا بدون آن، قرار گرفته باشد.
- ۳- بار واحد در پلاستیک یا کاغذ، با پالت یا بدون آن، پیچیده شده باشد.

۵-۶-۳-۲* طبقه ۲ (Class II)

کالای این طبقه باید به عنوان محصول غیرقابل سوختنی تعریف شود که داخل جعبه‌های چوبی با جدارهای باریک یا جعبه‌های چوبی جامد، کارتن‌های مقوایی موج‌چند لایه یا مواد بسته‌بندی مشابه قابل سوختن با پالت یا بدون پالت قرار دارد.

۵-۶-۳-۳* طبقه ۳ (Class III)

۵-۶-۳-۱ کالای طبقه سوم باید به عنوان محصولی تعریف شود که از چوب، کاغذ، الیاف طبیعی یا پلاستیک‌های گروه C با کارتن، صندوق یا جعبه و با پالت یا بدون آن تهیه شده باشد.

۵-۶-۳-۲ کالای طبقه ۳ مجاز است مقدار محدودی (۵درصد وزنی یا حجمی) از پلاستیک‌های گروه A یا B را شامل شود.

۵-۶-۳-۴* طبقه چهارم (Class IV)

۵-۶-۳-۱ کالای طبقه ۴، کالای طبقه ۴ باید به عنوان محصولی تعریف شود که یکی از معیارهای زیر را با پالت یا بدون آن، شامل می‌شود:

- ۱- تمام یا قسمتی از آن از پلاستیک‌های گروه B ساخته شده باشد.



- ۲- از مواد پلاستیکی گروه A جاری شونده به طور آزاد تشکیل شده باشند.
- ۳- خود کالا یا بسته‌بندی آن شامل مقدار قابل توجهی (۵ تا ۱۵ درصد وزنی و یا ۵ تا ۲۵ درصد حجمی) از پلاستیک‌های گروه A باشد.
- ۴-۵-۶-۳- مواد باقیمانده باید مجاز باشد که از فلز، چوب، کاغذ، الیاف طبیعی یا مصنوعی یا پلاستیک‌های گروه B یا گروه C باشند.

۴-۶-۵ طبقه‌بندی پلاستیک‌ها، الاستومرها و لاستیک‌ها
پلاستیک‌ها، الاستومرها و لاستیک‌ها باید به صورت گروه‌های A، B یا C طبقه‌بندی شوند.

۴-۶-۵-۱* گروه A

مواد زیر باید در گروه A قرار گیرند:

- ۱- ABS (کوپلیمر اکریلونیتریل - بوتادین استایرن)
- ۲- استال (پلی فرمالدئید)
- ۳- اکریلیک (پلی متیل متاکریلات)
- ۴- لاستیک بوتیل
- ۵- EPDM (لاستیک اتیلن پروپیلن)
- ۶- ERP (پلی استر تقویت‌شده با الیاف شیشه)
- ۷- لاستیک طبیعی (اگر منبسط شده باشد)
- ۸- لاستیک نیتریل (لاستیک اکریلونیتریل - بوتادین)
- ۹- PET (پلی استر گرما نرم)
- ۱۰- پلی بوتادین
- ۱۱- پلی کربنات
- ۱۲- الاستومر پلی استر
- ۱۳- پلی اتیلن
- ۱۴- پلی پروپیلن
- ۱۵- پلی استایرن
- ۱۶- پلی اورتان
- ۱۷- PVC (پلی وینیل کلرید- به میزان زیاد پلاستیکی شده با جزء پلاستیکی با اندازه بیشتر از ۲۰ درصد) (به ندرت یافت می‌شود)
- ۱۸- SAN (استایرن اکریلونیتریل)



۱۹-SBR (لاستیک بوتادین - استایرن)

۵-۶-۴-۲ گروه B

مواد زیر باید به عنوان گروه B طبقه‌بندی شوند:

۱- مواد سلولزی (استات سلولز، بوتیرات استات سلولز و اتیل سلولز)

۲- لاستیک کلروپرن (Chloroprene)

۳- فلوروپلاستیک‌ها (ECTFE کوپولیمراتیلن-کلرو تری فلورو-اتیلن، ETFE- کوپولیمراتیلن-تترا فلورواتیلن)

۴- لاستیک طبیعی (منبسط نشده)

۵- نایلون (نایلون ۶، نایلون ۶/۶)

۶- لاستیک سیلیکون

۵-۶-۴-۳ گروه C

مواد زیر باید در گروه C طبقه‌بندی شوند.

۱- فلورو پلاستیک‌ها (PCTFE- پلی کلروتری فلورواتیلن، PTFE پلی تترا فلورو اتیلن)

۲- ملامین (ملامین فرمالدئید)

۳- فنلیک

۴- PVC (پلی وینیل کلراید- انعطاف‌پذیر- PVC با محتوای پلاستیکی اندازه تا حد ۲۰ درصد)

۵- PVDC (پلی وینیلیدن کلراید)

۶- PVDF (پلی وینیلیدن فلوراید)

۷- PVF (پلی وینیل فلوراید)

۸- اوره (اوره فرمالدئید)

۵-۶-۴-۴ پلاستیک‌های گروه A باید علاوه بر گروه‌بندی اصلی به زیرگروه‌های منبسط شده یا منبسط نشده

تقسیم شوند.

۵-۶-۴-۴-۱ اگر یک کالای کارتن‌بندی شده بیش از ۴۰ درصد (حجمی) پلاستیک منبسط شده داشته باشد

باید به عنوان پلاستیک کارتن‌بندی شده در معرض محافظت شود.

۵-۶-۴-۴-۲ کالاهای در معرض شامل بیش از ۲۵ درصد حجمی پلاستیک منبسط شده تشکیل باید به عنوان

پلاستیک منبسط شده در معرض، محافظت شوند.



۵-۶-۵ * طبقه‌بندی ذخیره‌سازی کاغذ رول شده

برای اهداف این استاندارد، طبقه‌بندی کاغذ شرح داده شده در قسمت‌های ۱-۵-۶-۵ تا ۴-۵-۶-۵ باید برای تعیین معیارهای طراحی سیستم اسپرینکلر استفاده شود و به کار رود.

۱-۵-۶-۵ طبقه سنگین وزن

این طبقه شامل انبار مقوا و کاغذ با وزن پایه ۲۰lb (۹/۱ کیلوگرم) (وزن بر هزار فوت مربع یا ۹۲/۲ مترمربع) می‌باشد.

۲-۵-۶-۵ طبقه وزن متوسط

این طبقه باید شامل طیف گسترده از کاغذها با وزن پایه (وزن در هر 1000ft^2 یا ۹۲/۹ مترمربع) از ۱۰lb تا ۲۰lb (۴/۵ تا ۹/۱ کیلوگرم) باشد.

۳-۵-۶-۵ طبقه سبک وزن

این طبقه باید شامل کاغذهایی با وزن پایه (وزن در هر 1000ft^2 یا ۹۲/۹ مترمربع) کمتر از ۱۰lb (۴/۵ کیلوگرم) باشند.

۴-۵-۶-۵ بافته

۱-۴-۵-۶-۵ بافته‌ها باید برای طیف وسیعی از کاغذهای با مشخصه بافته‌های تنزیب (توری) شود که در بعضی موارد نسبتاً شفاف هستند.

۲-۴-۵-۶-۵ برای اهداف این استاندارد، بافته باید به عنوان نوعی جاذب، نرم، بدون در نظر گرفتن وزن پایه، نمد کرپ و بهداشتی شامل حوله صورت، سفره، حوله حمام و دستمال کاغذی تعریف شود.





فصل ششم

سخت‌افزار و اجزای سیستم

۱-۶ کلیات

این فصل الزامات کاربرد صحیح سخت‌افزار و اجزای سیستم اسپرینکلر را فراهم می‌کند.

۱-۶-۱* فهرست‌بندی

(ر.ک. فصل ۳ بخش ۳-۲-۳ Listing)

۱-۱-۱-۶ مواد یا وسایلی که به طور خاص توسط این استاندارد تعیین نشده است، باید مطابق با همه شرایط، الزامات و محدودیت‌های کاربرد در فهرست‌بندی خاص آنها استفاده شوند.

۱-۱-۱-۱-۶ تمامی الزامات مربوط به فهرست‌بندی خاص باید در ستون علمی مورد پذیرش فرآورده و دستورالعمل‌های نصب مشخص شوند.

۱-۱-۱-۲ مگر این که الزامات بندهای ۱-۱-۳-۶ و ۱-۱-۴-۶ و یا ۱-۱-۵-۶ برآورده شوند، تمام مواد و وسایل که برای عملکرد موفق سیستم ضروری می‌باشند، باید فهرست‌بندی (دارای استاندارد یا گواهی‌نامه فنی) شوند. ۱-۱-۲-۱-۶ اجزا و قطعات شیر (شامل تریم، بخش‌های داخلی، مهره‌ها و مشابه آنها) الزامی به فهرست‌بندی جداگانه برای داشتن استاندارد یا گواهی‌نامه فنی ندارند.

۱-۱-۳-۱-۶ تجهیزات که در جدول ۱-۱-۳-۶ و ۱-۱-۴-۶ مجاز شده‌اند، الزامی نیست فهرست‌بندی شوند (دارای استاندارد یا گواهی‌نامه فنی باشند).

۱-۱-۳-۱-۶ لوله و اتصالات غیرفلزی که در جدول ۱-۱-۳-۶ و ۱-۱-۴-۶ ذکر شده‌اند باید فهرست‌بندی شوند (دارای استاندارد یا گواهی‌نامه فنی باشند).

۱-۱-۴-۱-۶ موادی که الزامات بندهای ۱-۱-۲-۹، ۱-۱-۳-۹ و ۱-۱-۴-۹ را برآورده می‌کنند، الزامی نیست فهرست‌بندی شوند (دارای استاندارد یا گواهی‌نامه فنی باشند)

۱-۱-۵-۱-۶ اجزایی مانند لوله‌های تخلیه (زهکشی)، شیرهای آن و علائمی که بر روی عملکرد سیستم تأثیری ندارند، نیازی به قرارگیری در فهرست استاندارد یا گواهی‌نامه فنی ندارند.

۱-۱-۶-۱-۶ دستورالعمل‌های فهرست‌بندی مواد یا وسایل جدید باید اجزای سیستم موجود، شامل سیالات حامل، را شناسایی و مشخص کنند که با اجزاء، وسایل یا مواد فهرست‌بندی شده جدید سازگاری دارند.

۱-۱-۶-۱-۱-۶ این الزامات فهرست‌بندی (برای گواهی‌نامه یا استاندارد) باید برای اصلاحات انجام شده بر روی مواد یا مواد شیمیایی برای اجزای فهرست شده در جدول ۱-۱-۳-۶ و ۱-۱-۴-۶ نیز انجام شود.



۱-۲-۱-۶ اجزای تعویض (یا تعمیر) شده

استفاده از شیرها و وسایل (تعویض یا تعمیر شده^۱) به عنوان تجهیزات تعویض شده در سیستم موجود باید مجاز شناخته شود.

۱-۲-۱-۶ استفاده از اسپرینکلرهای تعویض (یا تعمیر) شده در سیستم‌های جدید یا موجود مجاز نمی‌باشد.

۱-۲-۳ فشار مجاز^۲: اجزای سیستم باید برای حداکثر فشار کاری سیستم که در معرض آن قرار می‌گیرند، درجه‌بندی شوند ولی نباید در فشار کمتر از 7.5psi (0.5bar) برای اجزای نصب شده بالای سطح زمین و 15.0psi (1.0bar) برای اجزای نصب شده زیر زمین مجاز باشند.

۲-۶ اسپرینکلرها

۱-۲-۶ کلیات

تنها اسپرینکلرهای جدید مجاز به نصب می‌باشند.

۱-۲-۶ وقتی اسپرینکلر به هر دلیل برداشته شود، مجاز به نصب مجدد نمی‌باشد.

۲-۲-۶* شناسایی اسپرینکلر

تمامی اسپرینکلرها باید با یک یا دو حرف الفبای انگلیسی بزرگ برای شناسایی سازنده و بلافاصله بعد از آن سه یا چهار عدد برای شناسایی یک اسپرینکلر منحصر به فرد با ضریب k (اندازه اریفیس) یا شکل روزنه، مشخصه منحرف‌کننده جریان، درجه‌بندی فشار و حساسیت حرارتی به طور ثابت علامت‌گذاری شوند.

۳-۲-۶ مشخصه‌های تخلیه اسپرینکلرها

۱-۳-۲-۶* کلیات

مگر در مواردی که الزامات بندهای ۲-۳-۲-۶، ۳-۳-۲-۶ و ۴-۳-۲-۶ برآورده شوند، ضریب k ، میزان تخلیه نسبی و شناسه علامت‌گذاری برای اسپرینکلرهای با ضرایب k متفاوت باید مطابق با جدول ۱-۳-۲-۶ باشد.

۲-۳-۲-۶ رزوه‌های لوله

اسپرینکلرهای فهرست‌شده (استاندارد یا گواهی‌نامه فنی) که رزوه‌های لوله آنها با موارد موجود در جدول ۲-۶-۱-۳ متفاوت است، باید مجاز باشند.



۳-۳-۲-۶ ضرایب K بزرگتر از K-۲۸(۴۰۰)

اسپرینکلرهای موجود در فهرست استاندارد یا گواهی‌نامه فنی که دارای ضرایب اسمی K بزرگتر از K-28(۴۰۰) می‌باشند، باید جریان را به اندازه ۱۰۰ درصد در مقایسه با ضریب اسمی K-۵,۶(۸۰) افزایش دهند.

۴-۳-۲-۶ اسپرینکلرهای مسکونی

اسپرینکلرهای مسکونی با ضرایب K غیر از آنچه در جدول ۱-۳-۲-۶ آمده است، باید مجاز باشند.

۵-۳-۲-۶ ضرایب K، CMSA و ESMR

اسپرینکلرها با کاربرد مخصوص حالت کنترل (CMSA) و اسپرینکلرهای زود اطفافکننده پاسخ سریع (ESFR) باید حداقل ضریب K اسمی برابر با K-11.2(160) داشته باشند.

۶-۲-۳-۶ ضریب K برای ESFR

ضریب K اسپرینکلر باید متناسب با خطر انتخاب شود. (به فصل ۱۲ مراجعه شود)

۴-۲-۶ محدودیت‌های تصرف

تا زمانی که الزامات بندهای ۱-۴-۲-۶ و ۲-۴-۲-۶ برآورده نشده است، اسپرینکلرها را نباید برای محافظت قسمتی از طبقه‌بندی تصرف ثبت فهرست‌بندی نمود.

۱-۴-۲-۶ اسپرینکلرهای مسکونی

اسپرینکلرهای مسکونی باید برای قسمت‌هایی از تصرف‌های مسکونی فهرست‌بندی شوند چنان در بند ۸-۴-۵-۱ تعریف شده است.

۲-۴-۲-۶ اسپرینکلرهای ویژه

اسپرینکلرهای ویژه باید مجاز به فهرست‌بندی جهت محافظت از ترکیب ساختاری خاصی در بخشی از طبقه‌بندی تصرف باشند. (به بند ۸-۴-۸ مراجعه شود)

۵-۲-۶* مشخصه‌های دمایی

۱-۵-۲-۶ اسپرینکلرهای خودکار باید بازوهای قاب، صفحه منحرف‌کننده جریان، ماده پوششی یا حباب (لامپ) مایع رنگ شده مطابق با الزامات جدول ۱-۵-۲-۶ یا الزامات بندهای ۱-۵-۲-۶ یا ۲-۵-۲-۶ و ۳-۵-۲-۶ و ۴-۵-۲-۶ داشته باشند.



۲-۵-۲-۶ یک نقطه بالا سر صفحه منحرف‌کننده جریان، ماده پوششی یا بازوهای رنگ شده قاب برای شناسایی رنگ اسپرینکلرهای مقاوم در برابر خوردگی باید مجاز باشد.

۳-۵-۲-۶ شناسایی رنگ برای اسپرینکلرهای تزئینی مانند اسپرینکلرهای رنگ شده یا روکش شده کارخانه‌ای یا برای اسپرینکلرهای پنهان، هم سطح^۱ و فرو رفته (توکار)^۲ نباید لازم باشد.

۴-۵-۲-۶ الزامی به کدبندی رنگی بازوهای قاب اسپرینکلرهای نوع حباب‌دار نمی‌باشد.

۵-۵-۲-۶ مایع داخل اسپرینکلرهای نوع حباب‌دار الزامی به کدبندی رنگی مطابق جدول ۱-۵-۲-۶ نیست.

۶-۲-۶ پوشش‌های خاص

۱-۶-۲-۶* مقاوم در برابر خوردگی

۱-۱-۶-۲-۶ اسپرینکلرهای مقاوم در برابر خوردگی فهرست شده (دارای استاندارد یا گواهی‌نامه فنی)، باید در محل‌هایی نصب شوند که مواد شیمیایی، رطوبت یا دیگر بخارات خورنده تا حدی وجود دارند که سبب خوردگی چنین وسایلی شود.

۲-۱-۶-۲-۶ مگر در مواردی که الزامات بند ۳-۱-۶-۲-۶ برآورده شوند، پوشش‌های مقاوم در برابر خوردگی باید تنها توسط سازنده اسپرینکلر و مطابق با الزامات بند ۳-۱-۶-۲-۶ به کار برده شوند.

۳-۱-۶-۲-۶ هر آسیبی که به پوشش محافظ در زمان نصب برسد باید فوراً تنها با استفاده از پوشش سازنده اسپرینکلر به روش تأیید شده، تعمیر شود به گونه‌ای که هیچ قسمتی از اسپرینکلر پس از کامل شدن نصب قرار نگیرد.

۲-۶-۲-۶* رنگ کردن

۱-۲-۶-۲-۶ اسپرینکلرها تنها باید توسط سازنده آن رنگ شوند.

۲-۲-۶-۲-۶ جایی که اسپرینکلرها توسط کسانی غیر از سازنده اسپرینکلر رنگ شده باشند، آنها باید با اسپرینکلرهای فهرست‌بندی شده جدید با همان مشخصه‌ها شامل ضریب K، پاسخ حرارتی و توزیع آب، جایگزین شوند.

۳-۲-۶-۲-۶ جایی که صفحات پوشاننده اسپرینکلرهای مخفی توسط کسانی غیر از سازنده رنگ شوند، صفحه پوشاننده باید جایگزین شود.



۳-۶-۲-۶ نازک‌کاری‌های تزئینی

۱-۳-۶-۲-۶ نازک‌کاری‌های تزئینی باید برای تنها برای اسپرینکلرها به کار رود و اگر قابل کاربرد باشد، برای صفحات پوشاننده مخفی پوشش آن‌ها توسط سازنده مورد استفاده قرار گیرد.

۲-۳-۶-۲-۶ جایی که اسپرینکلرها با نازک‌کاری‌های تزئینی استفاده می‌شوند باید به‌طور مشخص فهرست‌بندی شده باشند.

جدول ۱-۳-۲-۶ شناسایی مشخصه‌های تخلیه اسپرینکلر

نوع رزوه شده	درصد تخلیه K-۵/۶ اسمی	محدوده ضریب K $\left[\frac{L}{\text{min}} / (\text{bar})^{1/2} \right]$	محدوده ضریب K $\left[\text{gpm}(\text{psi})^{1/2} \right]$	ضریب K اسمی $\left[\frac{L}{\text{min}} / (\text{bar})^{1/2} \right]$	ضریب K اسمی $\left[\text{gpm}(\text{psi})^{1/2} \right]$
$\frac{1}{2}$ in.NPT	۲۵	۱۹-۲۲	۱/۳-۱/۵	۲۰	۱/۴
$\frac{1}{2}$ in.NPT	۳۳/۳	۲۶-۲۹	۱/۸-۲/۱۰	۲۷	۱/۹
$\frac{1}{2}$ in.NPT	۵۰	۳۸-۴۲	۲-۶-۲/۹	۴۰	۲/۸
$\frac{1}{2}$ in.NPT	۷۵	۵۷-۶۳	۴/۱۰-۴/۴	۶۰	۴/۲
$\frac{1}{2}$ in.NPT	۷۵	۵۷-۶۳	۵/۳-۵/۸	۸۰	۵/۶
$\frac{3}{4}$ in.NPT یا $\frac{1}{2}$ in.NPT	۱۴۰	۱۰۷-۱۱۸	۷/۴-۸/۲	۱۱۵	۸/۱۰
$\frac{1}{2}$ in.NPT یا $\frac{3}{4}$ in.NPT	۲۰۰	۱۵۹-۱۶۶	۱۰/۷-۱۱/۷	۱۶۰	۱۱/۲
$\frac{3}{4}$ in.NPT	۲۵۰	۱۹۵-۲۰۹	۱۳/۵-۱۴/۵	۲۰۰	۱۴/۱۰
$\frac{3}{4}$ in.NPT	۳۰۰	۲۳۱-۲۵۴	۱۶/۱۰-۱۷/۶	۲۴۰	۱۶/۸
۱ in.NPT	۳۵۰	۲۷۲-۳۰۱	۱۸/۶-۲۰/۶	۲۸۰	۱۹/۶
۱ in.NPT	۴۰۰	۳۱۱-۳۴۳	۲۱/۳-۲۳/۵	۳۲۰	۲۲/۴
۱ in.NPT	۴۵۰	۳۴۹-۳۸۷	۲۳-۹-۲۶/۵	۳۶۰	۲۵/۲
۱ in.NPT	۵۰۰	۳۸۹-۴۳۰	۲۶/۶-۲۹/۴	۴۰۰	۲۸/۱۰

ضریب K اسمی برای اسپرینکلرهای نوع خشک به منظور انتخاب اسپرینکلر استفاده می‌شود. بند ۳-۹-۴-۴-۲۳ برای کاربرد ضرایب k تنظیم شده اسپرینکلر نوع خشک به منظور محاسبه هیدرولیکی مراجعه شود.



۴-۶-۲-۶ پوشش‌های محافظ

۴-۶-۲-۶-۱ اسپرینکلرهایی که از مناطق پاشش اسپری و یا اتاق‌های مخلوط کردن در مناطق کاربرد رزین محافظت می‌کنند، باید در برابر باقی‌مانده‌های اسپری مازاد به دلیل اینکه در رخداد آتش‌سوزی مشارکت می‌کنند، محافظت شوند.

۴-۶-۲-۶-۲ در محلهایی که مطابق بند ۴-۶-۲-۶-۱ محافظت می‌شوند، باید از کیسه‌های سلفونی با ضخامت ۰.۰۳in (۰.۷۶ میلی‌متر) یا کمتر و یا کیسه‌های کاغذی نازک استفاده شود.

۴-۶-۲-۶-۳ اسپرینکلرهایی که رنگ یا پوشش داده شده‌اند را باید مطابق با الزامات بند ۴-۶-۲-۶-۲ جایگزین نمود.

جدول ۶-۲-۱-۵ درجه‌بندی‌های دما، طبقه‌بندی و کدبندی‌های رنگ

رنگ‌های حباب شیشه‌ای	کد رنگ	طبقه‌بندی دما	درجه‌بندی دما		حداکثر دمای سقف	
			°C	°F	°C	°F
نارنجی با قرمز	بی‌رنگ، یا مشکی	معمولی	۳۷-۷۷	۱۳۵-۱۷۰	۳۸	۱۰۰
زرد یا سبز	سفید	متوسط	۷۹-۱۰۷	۱۷۵-۲۲۵	۶۶	۱۵۰
آبی	آبی	بالا	۱۲۱-۱۴۹	۲۵۰-۳۰۰	۱۰۷	۲۲۵
بنفش	قرمز	خیلی بالا	۱۶۳-۱۹۱	۳۲۵-۳۷۵	۱۴۹	۳۰۰
بنفش	قرمز	خیلی خیلی بالا	۲۰۴-۲۴۶	۴۰۰-۴۷۵	۱۹۱	۳۷۵
مشکی	نارنجی	فوق‌العاده بالا	۲۶۰-۳۰۲	۵۰۰-۵۷۵	۲۴۶	۴۷۵
مشکی	نارنجی	فوق‌العاده بالا	۳۴۳	۶۵۰	۳۲۹	۶۲۵

۴-۶-۷ سپرها و صفحه‌های پوشاننده

۴-۶-۷-۱ صفحه‌ها، سپرهای پوشاننده یا سایر وسایلی که برای پوشش فضای حلقوی دور اسپرینکلر استفاده می‌شوند، باید فلزی یا برای استفاده دور اسپرینکلر فهرست شده باشند.

۴-۶-۷-۲ سپرهایی که برای اسپرینکلرهای مخفی، توکار و فرورفته و از نوع تخلیه ناگهانی استفاده می‌شوند، باید به عنوان بخشی از مجموعه اسپرینکلر فهرست شده باشند.

۴-۶-۷-۳ صفحه‌های پوشاننده‌ای که برای اسپرینکلرهای مخفی استفاده می‌شوند، باید به عنوان بخشی از مجموعه اسپرینکلر فهرست شده باشند.

۴-۶-۷-۴ بتونه‌کاری یا چسب‌کاری برای آب‌بندی منفذ یا ثابت نگاه داشتن صفحه پوشاننده پنهان یا سپر مجاز نیست.



۶-۲-۸ محافظ‌ها

اسپرینکلرهایی که در معرض صدمات مکانیکی هستند، باید با استفاده از محافظ‌های فهرست شده محافظت شوند.

۶-۲-۹ اسپرینکلرهای یدکی ذخیره

۶-۲-۹-۱* حداقل ۶ اسپرینکلر یدک باید در محل نگهداری شوند تا به سرعت جایگزین اسپرینکلرهای عمل کرده یا به هر نحو آسیب دیده، شوند.

۶-۲-۹-۲ اسپرینکلرها باید با نوع و درجه‌بندی‌های دمایی اسپرینکلرها مشابه باشند.

۶-۲-۹-۳ اسپرینکلرها باید در قفسه‌هایی قرار گیرند که دمای آنها از ۱۰۰ درجه فارنهایت (۳۸°C) بیشتر نشود.

۶-۲-۹-۴ در جاهایی که اسپرینکلرهای خشک با طول‌های مختلف نصب می‌شوند، اسپرینکلرهای خشک یدکی لازم نیست، به شرطی که راه بازگشت سیستم به سرویس ایجاد شده باشد.

۶-۲-۹-۵ ذخیره اسپرینکلرهای یدکی باید شامل تمام انواع و درجه‌بندی‌های نصب شده و به صورت زیر باشد:

۱- برای تأسیسات محافظت شده با کمتر از ۳۰۰ اسپرینکلر - کمتر از ۶ اسپرینکلر نباشد.

۲- برای تأسیسات محافظت شده با ۳۰۰ تا ۱۰۰۰ اسپرینکلر - کمتر از ۱۲ اسپرینکلر موجود نباشد.

۳- برای تأسیسات محافظت شده با بیش از ۱۰۰۰ اسپرینکلر - کمتر از ۲۴ اسپرینکلر یدک موجود نباشد.

۶-۲-۹-۶* برای هر نوع اسپرینکلر موجود در قفسه ذخیره باید یک آچار مخصوص اسپرینکلر، که برای نصب یا تعویض اسپرینکلرها در سیستم توسط سازنده فراهم شده باشد.

۶-۲-۹-۷ فهرستی از اسپرینکلرهایی که در محل نصب شده‌اند، باید در کابینت^۱ اسپرینکلر نصب شود.

۶-۲-۹-۷-۱* فهرست باید شامل موارد زیر باشد:

۱- شماره شناسایی اسپرینکلر (SIN) در صورت وجود؛ یا نام سازنده، نوع صفحه منحرف‌کننده جریان، اریفیس، مدلی، حساسیت حرارتی و درجه‌بندی فشار.

۲- شرح کلی

۳- تعداد هر نوع در کابینت

۴- تاریخ صدور یا بازنگری فهرست (استاندارد یا گواهی‌نامه فنی)

۶-۳ مجرا و لوله بالای سطح زمین

۶-۳-۱ کلیات

۶-۳-۱-۱ لوله یا مجرا باید یکی از استانداردهای جدول ۶-۳-۱-۱ را برآورده یا فراتر از آن باشد و یا مطابق با بند ۶-۳-۷-۸ باشد.



۶-۳-۱-۱* لوله زیرزمینی باید برای امتداد داخل ساختمان از طریق دیوار یا دال حداکثر ۲۴in (۰/۶ متر) مجاز باشد.

۶-۳-۱-۲ لوله فولادی باید مطابق بندهای ۶-۳-۲، ۶-۳-۳ یا ۶-۳-۴ باشد.

۶-۳-۱-۳ مجرای مسی باید مطابق بند ۶-۳-۵ باشد.

۶-۳-۱-۴ لوله غیرفلزی باید مطابق با بند ۶-۳-۷ باشد.

۶-۳-۱-۵ لوله برنجی باید مطابق با بند ۶-۳-۷ باشد.

۶-۳-۲ لوله فولادی - جوش داده شده یا دنده‌دار^۱

زمانی که لوله فولادی ارجاع شده در جدول ۶-۳-۱-۱، به کار برده می‌شود و با جوشکاری مطابق بند ۶-۳-۵، یا لوله و اتصالات دنده‌دار مطابق بند ۶-۳-۵، متصل می‌شود، حداقل ضخامت اسمی دیواره لوله برای فشارهای تا ۳۰۰ psi (۲۰/۷bar) باید مطابق جدول پیش تعیین رده لوله، ۱۰ برای لوله با اندازه‌های تا ۵in (۱۲۵mm)، برای لوله‌های اندازه ۶in (۱۵۰mm) برابر ۰/۱۳۴in (۳۴۰mm) و برای لوله‌های ۸in تا ۱۰in، ۰/۱۸۸in (۴۷۸mm) و برای لوله‌های ۱۲in (۳۰۰mm) برابر ۰/۳۳in (۸۳۸mm) باشد.

۶-۳-۳ لوله‌های فولادی - رزوه شده

هنگامی که لوله فولادی ارجاع شده در جدول ۶-۳-۱-۱، با اتصالات رزوه‌دار ارجاع شده در بند ۶-۳-۵ یا توسط اتصالاتی با لوله دنده‌تراشی شده متصل می‌شود، حداقل ضخامت دیواره لوله برای فشارهای بالاتر از ۳۰۰ psi (۲۰/۷ بار) باید مطابق با جدول پیش تعیین شده رده ۳۰ [برای اندازه ۸in (۲۰۰mm) و بزرگتر] و یا جداول پیش تعیین شده رده ۴۰ [برای اندازه کمتر از ۸in (۲۰۰mm)] باشد.

۶-۳-۴ لوله‌های فولادی ویژه فهرست شده (دارای استاندارد یا گواهی‌نامه فنی)

محدودیت‌های فشار و ضخامت دیواره برای لوله‌های فولادی که به طور ویژه مطابق بند ۶-۳-۷-۸ فهرست شده‌اند، مجازند مطابق با الزامات فهرست‌بندی لوله (منتشر شده توسط مرجع ذی‌صلاح) باشند.

۶-۳-۵* مجرای مسی

مجرای مسی همانطور که در استانداردهای موجود در جدول ۶-۳-۱-۱ مشخص شده است، هنگامی که در سیستم‌های اسپرینکلر استفاده می‌شود باید دارای ضخامت دیواره از نوع K، نوع L یا نوع M باشد.



۶-۳-۶ لوله برنجی

لوله برنجی که در جدول ۶-۳-۶-۱-۱ مشخص شده تا ابعاد 6in. (150mm) و برای فشار 175psi (12bar) با وزن استاندارد مجاز به استفاده است و برای فشار 300psi (20bar) و ابعاد 8in. (200mm) با وزن خیلی زیاد مجاز به استفاده است.

۶-۳-۷* لوله غیرفلزی

مطابق جدول ۶-۳-۶-۱-۱ مناسب بودن لوله غیرفلزی در نصب اسپرینکلر خودکار و فهرست‌بندی شده برای این کار، باید بررسی شود.

۶-۳-۷-۱ نصب لوله غیرفلزی فهرست‌بندی شده باید مطابق با محدودیت‌های فهرست‌بندی آن، شامل دستورالعمل‌های نصب، باشد.

۶-۳-۷-۱-۱ دستورالعمل‌های نصب و راه‌اندازی شرکت سازنده باید شامل محدودیت‌های فهرست‌بندی آن باشد. ۶-۳-۷-۲* وقتی که لوله غیرفلزی در سیستم‌های ترکیبی به کار می‌رود که از لوله‌های فولادی پوشش داده شده از داخل با مواد مانع خوردگی و لوله غیرفلزی استفاده می‌کنند، پوشش لوله فولادی باید از لحاظ سازگاری با لوله غیرفلزی در آزمایشگاه بررسی شود.

۶-۳-۷-۳* هنگامی که لوله غیرفلزی در سیستم‌های ترکیبی با لوله‌های فلزی بدون پوشش داخلی استفاده می‌شوند، هیچ‌گونه ارزیابی اضافی لازم نیست.

۶-۳-۷-۴ هنگامی که لوله غیرفلزی در سیستم‌های ترکیبی با استفاده از لوله فولادی به کار می‌رود، روغن‌های روان‌کننده و برش برای ساخت لوله فولادی باید با مواد لوله غیرفلزی سازگار باشند.

۶-۳-۷-۵ مواد آتش‌بند که برای کاربرد در منافذ لوله غیرفلزی مورد نظر است، باید از لحاظ سازگاری با مواد لوله غیرفلزی بررسی شود.

۶-۳-۷-۶ لوله غیرفلزی فهرست شده برای تصرف‌های کم خطر باید مجاز به نصب در اتاق‌های خطر معمولی تصرف‌های کم خطری که مساحت اتاق بیش از 400ft^2 (37m^2) نمی‌شود، باشد.

۶-۳-۷-۷ لوله غیرفلزی نباید برای بخش‌هایی از طبقه‌بندی تصرف فهرست شود.

۶-۳-۸* لوله و مجرای فهرست شده

۶-۳-۸-۱ انواع دیگر لوله و مجرا که برای مناسب بودن در نصب اسپرینکلر خودکار بررسی و برای این نوع سرویس فهرست شده است، که شامل لوله فولادی و CPVC می‌باشد ولی محدود به اینها نیست و با آنچه در جدول ۶-۳-۶-۱ آورده شده متفاوت است، باید در جایی که مطابق با محدودیت‌های فهرست آن‌ها، شامل دستورالعمل‌های نصب، نصب شده است، مجاز باشد.



۲-۸-۷-۳-۶ لوله‌ها و مجراهای فهرست شده برای تصرفات کم خطر باید مجاز به نصب در اتاق‌های خطر معمولی با تصرف‌های کم خطر به صورت دیگر که مساحت اتاق کمتر از 400 ft^2 (۳۷ متر مربع) است، باشند. ۳-۸-۷-۳-۶ لوله یا مجرا (تیوب) نباید برای بخش‌هایی از طبقه‌بندی تصرف فهرست شود. ۴-۸-۷-۳-۶ خم کردن لوله و مجرای فهرست شده باید همان طور که در فهرست فنی آن‌ها مجاز شمرده شده است، مجاز باشد.

۹-۷-۳-۶ خم کردن لوله و مجرا

۱-۹-۷-۳-۶ خم کردن لوله فولادی رده ۱۰ یا هر لوله فولادی که ضخامت دیواره آن برابر یا بیشتر از رده ۱۰ باشد (طبق جدول پیش تعیین شده) و مجرای مسی نوع k و L، باید وقتی که خم کردن‌ها بدون هیچگونه تاب برداشتن، موج‌دار شدن، اعوجاج یا کاهش قطر یا هر انحراف قابل توجه دیگری حول مرکز انجام می‌شوند، مجاز باشد.

۲-۹-۷-۳-۶ برای لوله رده ۴۰ و مجرای مسی، حداقل شعاع خم باید ۶ برابر قطر لوله برای لوله‌های 2 in. (۵۰ میلی‌متر) و کوچکتر و ۵ برابر قطر لوله برای لوله‌های $2 \frac{1}{2} \text{ in.}$ (۶۵ میلی‌متر) و بزرگتر باشد. ۳-۹-۷-۳-۶ برای تمام لوله‌های فولادی دیگر، حداقل شعاع خم باید ۱۲ برابر قطر لوله برای همه اندازه‌های لوله باشد.

۴-۹-۷-۳-۶ خم کردن لوله و مجرای فهرست شده باید همانگونه که در فهرست فنی آنها مجاز شمرده شده است، مجاز باشد.

۱۰-۷-۳-۶ شناسایی لوله و مجرا (تیوب)

۱-۱۰-۷-۳-۶* همه لوله‌ها شامل لوله‌هایی که به طور خاص فهرست و طبق بند ۸-۷-۳-۶ مجاز شده‌اند، باید توسط سازنده در امتداد طول خود به گونه‌ای که نوع لوله به درستی شناسایی شود، علامت‌گذاری شوند. ۲-۱۰-۷-۳-۶ علامت‌گذاری باید بر روی هر قطعه لوله با طول بیش از 2 ft (۶۱۰ میلی‌متر)، قابل مشاهده باشد. ۳-۱۰-۷-۳-۶ شناسایی لوله باید شامل نام سازنده، معرفی مدل یا رده لوله باشد.

۴-۶ اتصالات

۱-۴-۶ اتصالاتی که در سیستم‌های اسپرینکلر استفاده می‌شوند باید استانداردهای جدول ۱-۴-۶ را در برگیرند یا اینکه با قسمت‌های ۲-۴-۶ و ۴-۴-۶ تطابق داشته باشند. ۲-۴-۶ علاوه بر استانداردهای جدول ۱-۴-۶، اتصالات غیرفلزی باید مطابق با قسمت ۴-۴-۶ نیز باشند.



۶-۴-۳ اتصالات غیرفلزی

اتصالات غیرفلزی که مطابق با جدول ۶-۴-۱ هستند باید برای سازگاری با سیستم‌های اسپرینکلر خودکار مورد بررسی و در فهرست این سرویس قرار بگیرند. اتصالات غیرفلزی فهرست شده باید مطابق با محدودیت‌هایی که در فهرست فنی آنها و دستورالعمل نصب است، نصب شوند.

۶-۴-۳-۱* هنگامی که اتصالات غیرفلزی در سیستم‌های ترکیبی با لوله‌کشی فلزی دارای پوشش داخلی مقاوم در برابر خوردگی استفاده می‌شوند، اتصالات فولادی پوشش‌دار باید از لحاظ سازگاری با اتصالات غیرفلزی بررسی و در آزمایشگاه آزمایش شوند. روغن‌های خنک‌کننده و روان‌کننده‌های مورد استفاده در ساخت لوله فولادی باید با مواد اتصال غیرفلزی سازگار باشند.

۶-۴-۳-۲* هنگامی که اتصالات غیرفلزی در ترکیب با سیستم‌های شامل لوله فولادی بدون پوشش در داخل و اتصالات غیرفلزی استفاده می‌شوند، هیچگونه ارزیابی اضافی لازم نیست. روغن‌های خنک‌کننده و روان‌کننده‌های مورد استفاده در ساخت لوله فولادی باید با مواد اتصال غیرفلزی سازگار باشند.

۶-۴-۳-۳ مواد آتش‌بند که برای استفاده در منافذ اتصال غیرفلزی مد نظر هستند، باید از لحاظ سازگاری با مواد اتصال غیر فلزی بررسی شوند.

۶-۴-۳-۴* انواع دیگر اتصالات که برای سازگاری با نصب اسپرینکلر خودکار بررسی قرار گرفته و برای این سرویس فهرست شده باشند، که شامل فولاد و CPVC باشد ولی نه محدود به آن‌ها و با آنچه در جدول ۶-۴-۱ آمده، متفاوت باشد، وقتی مطابق با محدودیت‌های فهرست خود، شامل دستورالعمل‌های نصب و راه‌اندازی نصب شده‌اند، مجاز به استفاده می‌باشند.

۶-۴-۵* حدود فشار اتصال

۶-۴-۵-۱ اتصالات چدنی ۲in. (۵۰ میلی‌متر) و کوچکتر با الگوی وزنی استاندارد مجاز به استفاده در مواردی هستند که فشار از ۳۰۰ psi (۲۰٫۷ بار) بیشتر نمی‌شود.

۶-۴-۵-۲ اتصالات آهنی چکش‌خوار ۶in. (۱۵۰ میلی‌متر) و کوچکتر با الگوی وزنی استاندارد مجاز به استفاده در مواردی هستند که فشار از ۳۰۰ psi (۲۰٫۷ بار) بیشتر نمی‌شود.

۶-۴-۵-۳ اتصالاتی که الزامات بندهای ۶-۴-۵-۱ و ۶-۴-۵-۲ را برآورده نمی‌کنند، وقتی که فشار از ۱۷۵ psi (۱۲٫۱ بار) بیشتر می‌شود باید از الگوی فوق‌العاده سنگین پیروی کنند.

۶-۴-۵-۴ استفاده از اتصالات برنزی ریخته‌گری شده و رزوه‌دار مطابق با استاندارد ASTM B ۱۶,۱۵، برای طبقه (کلاس) ۱۲۵ اتصال، در مواردی که فشار بیش از ۲۰۰ psi (۱۳٫۷ bar) نباشد و از رده ۲۵۰ در مواردی که فشار از ۴۰۰ psi (۲۷٫۶ bar) بیشتر نشود، مجاز است.

۶-۴-۵-۵ اتصالات ثبت شده در فهرست معتبر، برای تحمل فشارهایی که با توجه به محدودیت‌های آن‌ها در فهرست مربوط ذکر شده است، مجاز هستند.



۶-۴-۶* کویلینگ و مهره ماسوره^۱

۶-۴-۶-۱ مهره ماسوره‌های پیچ‌شده مجاز به استفاده در لوله‌های بزرگتر از ۲in. (۵۰ میلی‌متر) نمی‌باشند.
۶-۴-۶-۲ کویلینگ‌ها و مهره ماسوره‌های غیر از نوع پیچ شده باید به طور مشخص برای استفاده در سیستم‌های اسپرینکلر فهرست شوند.

۶-۴-۶-۷ بوش‌ها و کاهنده‌ها^۲

۶-۴-۶-۷-۱ تا زمانی که الزامات بندهای ۶-۴-۶-۲ و ۶-۴-۶-۳ برآورده نشوند، هر زمان که تغییری در اندازه لوله ایجاد شود باید یک اتصال یک تکه کاهنده مورد استفاده قرار گیرد.
۶-۴-۶-۷-۲ زمانی که اتصالات استاندارد در اندازه مورد نیاز موجود نباشد، بوش‌های ۶ ضلعی یا سطحی برای کاهش اندازه ورودی اتصالات، مجاز به استفاده هستند.
۶-۴-۶-۷-۳ بوش‌های ۶ ضلعی همانطور که در بند ۸-۱۵-۲۰-۲ ذکر شده است، مجاز به استفاده هستند.
۶-۴-۶-۷-۴ الزامات بندهای ۶-۴-۶-۱ و ۶-۴-۶-۲ در مورد اتصالات CPVC کاربرد ندارند.

۶-۵-۶ متصل کردن لوله و اتصالات

۶-۵-۶-۱ لوله و اتصالات رزوه‌دار

۶-۵-۶-۱-۱ تمام لوله‌ها و اتصالات رزوه شده باید طبق به استاندارد ASME B1.20.1 (بخش: رزوه لوله برای مصارف عمومی [برحسب اینچ]) باشد.
۶-۵-۶-۱-۲ لوله‌های فولادی با ضخامت دیواره کمتر از رده ۳۰ [برای اندازه ۸in. (۲۰۰ میلی‌متر) و بزرگتر] و یا رده ۴۰ [برای اندازه ۸in. (۲۰۰ میلی‌متر) و کوچکتر] تنها زمانی مجاز به الحاق با اتصالات رزوه‌دار هستند، که برای نصب در اسپرینکلرها خودکار بررسی و مناسب شناخته شوند و در فهرست چنین کاربردهایی آمده باشند.
۶-۵-۶-۱-۳ ترکیبات آب‌بندی اتصال یا نوارها تنها روی رزوه‌های نری قابل استفاده هستند.

۶-۵-۶-۲ لوله‌ها و اتصالات جوشکاری شده

جوشکاری به عنوان روشی برای اتصال لوله‌های اسپرینکلر تنها در زمانی مجاز است که مطابق با بندهای ۶-۵-۶-۲ تا ۶-۵-۶-۶ باشد.

1- Union
2- Reducer



۶-۲-۵-۲* ساخت

۶-۲-۵-۲-۱ زمانی که لوله اسپرینکلر جوش داده می‌شود، لوله باید به صورت کارگاهی جوش داده شود مگر اینکه الزامات بندهای ۶-۲-۵-۲ و ۶-۲-۵-۳ برآورده شوند.

۶-۲-۵-۲-۲ هنگامی که مشخصات طراحی نیازمند به جوشکاری بخشی از سیستم لوله‌کشی در محل داشته باشد، جوشکاری لوله‌های اسپرینکلر هنگامی مجاز است که مطابق با استاندارد NFPA51B باشد و اتصالات مکانیکی لازم مطابق بندهای ۸-۱۵-۲۲ و ۸-۱۶-۳ تأمین شوند.

۶-۲-۵-۲-۳ زبانه‌ها و خارهای لازم برای مهارکننده‌های طولی لرزش حاصل از زلزله مجاز به جوشکاری در محل هستند به شرط آنکه فرایند جوشکاری با توجه به NFPA51B انجام شود.

۶-۲-۵-۲-۴ جوشکاری نباید در محل‌هایی که امکان برخورد برف و باران و تگرگ یا بادهای شدید با مناطق جوشکاری شده لوله‌ها وجود دارد، انجام شود.

۶-۲-۵-۲-۵ برش با استفاده از شعله و جوشکاری به عنوان راهکاری برای اصلاح و یا تعمیر اسپرینکلرها مجاز نمی‌باشد.

۶-۲-۵-۳ اتصالات

۶-۲-۵-۳-۱* اتصالات جوشکاری شده که برای اتصال لوله‌ها به کار می‌روند باید ساخته و فهرست شده باشند و یا اینکه تولیدات کارخانه‌ای مطابق با جدول ۶-۴-۱ باشند.

۶-۲-۵-۳-۲ اتصالات مورد اشاره در بند ۶-۲-۵-۳-۱ باید با یکی از روش‌های مورد قبول جوشکاری، همان‌طور که در قسمت چهارم این فصل اشاره شده، سازگاری داشته باشد و حاصل از نظر این استاندارد مورد قبول باشد و همچنین مواد مصرفی و ضخامت دیواره‌ها با دیگر بخش‌های این استاندارد سازگار باشد.

۶-۲-۵-۳-۳ در مکان‌هایی که انتهای لوله‌ها با توجه به الزامات بندهای ۶-۲-۵-۳-۴ و ۶-۲-۵-۳-۴ به صورت لب به لب به هم جوش داده شوند، دیگر نیازی به اتصالات نیست.

۶-۲-۵-۳-۴ هنگامی که اندازه لوله در هنگام اجرا کاهش پیدا کند، یک اتصال کاهنده مناسب با توجه به الزامات بند ۶-۲-۵-۳-۱ مورد نیاز است.

۶-۲-۵-۴ الزامات جوشکاری

۶-۲-۵-۴-۱* جوش بین لوله و اتصالات خروجی جوش با استفاده از جوشکاری نفوذی کامل، جوشکاری شیاری با نفوذ جزئی و یا جوش ماهیچه‌ای مجاز باشد.

۶-۲-۵-۴-۲* حداقل ضخامت گلوگاه نباید کمتر از ضخامت لوله، ضخامت اتصال جوش یا ۳/۱۶in (۴/۸mm)، هر کدام کمتر است، باشد.



۶-۵-۲-۴-۳ اتصالات لبه پیرامونی باید برش داده یا پخ‌دار شوند و کاملاً منطبق باشند به گونه‌ای که نفوذ کامل قابل دستیابی باشد.

۶-۵-۲-۴-۴ جوشکاری با نفوذ کامل نیاز نمی‌باشد.

۶-۵-۲-۴-۵ هنگامی که فلنج‌های فوری به لوله‌ها با استفاده از یک جوش ماهیچه‌ای جوش داده می‌شوند، جوش باید در سمت طوقه فلنج‌ها قرار گیرد و حداقل ضخامت گلوپی آن نباید کمتر از ۱/۲۵ برابر ضخامت جداره لوله یا ضخامت تویی - هر کدام از آنها که کمتر است - باشد.

۶-۵-۲-۴-۶ جوشکاری‌های سطحی بر روی سطح داخلی فلنج‌ها به عنوان آب‌بندی مجازند؛ به علاوه جوشکاری تویی لازم مطابق بخش ۵-۲-۴-۶.

۶-۵-۲-۴-۷ زبانه‌های مهارکننده طولی زلزله باید دارای حداقل ضخامت جوش دهانه به اندازه ۱/۲۵ برابر ضخامت دیواره لوله باشند و در هر دو طرف طولانی‌ترین ابعاد جوش داده شوند.

۶-۵-۲-۴-۸ هنگامی که جوشکاری انجام می‌شود موارد زیر باید اعمال شود :

۱- حفره‌های خروجی در لوله‌کشی باید قبل از جوشکاری اتصالات در محل به طور کامل و به اندازه قطر داخلی اتصالات بریده شوند.

۲- دیسک‌ها باید بازیابی شوند.

۳- دهانه برش داده شده لوله‌ها باید دارای لبه صاف هموار باشد و همه پسماندهای داخلی و ضایعات جوشکاری باید برداشته شود.

۴- اتصالات نباید به قطر داخلی لوله‌کشی نفوذ کنند.

۵- صفحات فلزی نباید به انتهای لوله‌ها یا اتصالات جوش داده شوند.

۶- اتصالات نباید تغییر داده یا اصلاح شوند.

۷- مهره‌ها، گیره‌ها، همبندهای چشمی، بست‌های زاویه‌ای و یا سایر اتصال‌دهنده‌ها مجاز به جوش دادن بر روی لوله یا اتصالات نیستند، مگر در مواردی که در بندهای ۶-۵-۲-۲-۳ و ۶-۵-۲-۴-۷ ذکر شده‌اند.

۸- جوشکاری‌های کامل نباید ترک، پخش ناقص، تخلخل سطح با قطر بزرگتر از $1/16$ in. ($1/16$ میلی‌متر) و نفوذ جوش عمیق‌تر از ۲۵ درصد ضخامت دیواره یا $1/32$ in. (0.8 میلی‌متر)، داشته باشند.

۹- تقویت جوش محیطی لب به لب نباید از $3/32$ in. ($2/4$ میلی‌متر) بیشتر شود.

۶-۵-۲-۵ ارزیابی

۶-۵-۲-۵-۱ روش جوشکاری قبل از انجام هر عملیات جوشکاری باید توسط پیمانکار یا سازنده آماده و تأیید شود.

۶-۵-۲-۵-۲ شرایط کیفی روند جوشکاری برای استفاده و عملکرد تمام جوشکاری‌ها و اپراتورهای جوشکاری نیاز است و باید مطابق با الزامات AWS B2.1، شرایط و روند مخصوص جوشکاری، کدهای ASME برای بویلرها



و دیگ‌های بخار و مخازن تحت فشار، بخش نهم IX، شرایط جوشکاری و لحیم‌کاری و یا دیگر استانداردهای قابل اجرا که توسط مراجع ذیصلاح، صورت پذیرد مگر در مواردی که در بند ۶-۵-۲-۳ مجاز شمرده شده‌اند. ۳-۵-۲-۵-۶ ارزیابی موفق فرایند جوش کاری با نفوذ کامل در اتصالات، باید جوش‌های با نفوذ جزئی و (شیاری و ماهیچه‌ای) و جوش‌های ماهیچه‌ای را نیز مطابق مقررات این استاندارد ارزیابی نماید. ۴-۵-۲-۵-۶ روش‌های جوش کاری که در نسخه‌های قبلی این استاندارد مجاز شمرده شده‌اند را می‌توان همچنان مورد استفاده قرار داد.

۵-۵-۲-۵-۶ پیمانکاران یا سازندگان نسبت به تمامی جوشکاری‌های انجام شده توسط آنان مسئول هستند. ۶-۵-۲-۵-۶ هر پیمانکار یا سازنده باید در دسترس قانون و مراجع ذیصلاح باشد و یک ضمانت‌نامه کیفیت کتبی تهیه و ارائه نماید که تطابق فرایند با الزامات بند ۶-۲-۵-۴ را تضمین نماید.

۶-۲-۵-۶ سوابق

۱-۶-۲-۵-۶ جوشکارها یا اپراتورهای دستگاه جوش باید پس از اتمام جوشکاری هر لوله، یک علامت یا نشان قابل شناسایی را بر روی قطعه مجاور محل جوشکاری شده، نصب نمایند. ۲-۶-۲-۵-۶ پیمانکاران یا سازندگان باید سوابق گواهی شده را که باید در دسترس مقام قانونی ذیصلاح باشد، با روش‌های به کار رفته و جوشکاری یا اپراتورهای دستگاه جوش به کار رفته توسط آنها به همراه مدارک شناسایی جوشکاری آنها نگه دارند. ۳-۶-۲-۵-۶ سوابق باید نشان‌دهنده تاریخ و نتایج روش و شرایط عملکرد باشند.

۳-۵-۶ روش‌های اتصال شیار

۱-۳-۵-۶* لوله، اتصالات، شیرها و وسایلی که به کوپلینگ‌های شیاردار متصل می‌شوند، باید دارای شیارهای برش خورده، رول شده یا شیارهای ریخته شده‌ای با ابعاد سازگار با کوپلینگ‌ها باشند. ۱-۱-۳-۵-۶* لوله، اتصالات، شیرها، وسایل و کوپلینگ‌هایی که جهت سازگاری با شیارها مطابق با فهرست (گواهی‌نامه فنی یا استاندارد) یا ویژگی‌های شیار استاندارد شده را برآورده می‌کنند، باید سازگار در نظر گرفته شوند.

۲-۱-۳-۵-۶ سایر ابعاد و روش‌های ایجاد شیار باید طبق بند ۶-۵-۱-۱ قابل قبول باشند. ۲-۳-۵-۶ کوپلینگ‌های شیاردار شامل واشرهای مورد استفاده در لوله خشک، سیستم‌های پیش‌عملگر و سیلابی، باید برای سرویس خشک فهرست شده باشند.

۴-۵-۶* اتصالات جوش داده شده (لحیم‌کاری شده) و برنجی

۱-۴-۵-۶ اتصالات لحیم‌کاری، در صورت مجاز بودن، باید مطابق با روش‌های فهرست شده در استاندارد ۸۲۸



ASTMB، استاندارد ساخت اتصالات مویی با اتصالات و مجرای مسی و آلیاژ مس باشد.
۶-۵-۴-۲ غیر از مواردی که الزامات بندهای ۶-۵-۴-۳ یا ۶-۵-۴-۴ برآورده می‌شوند، اتصالات لوله مسی باید از برنجی باشند.

۶-۵-۴-۳ اتصالات لحیم‌کاری برای سیستم‌های لوله تر در معرض، در تصرفات کم‌خطر که طبقه‌بندی دمایی اسپرینکلرهای نصب شده از نوع دما متوسط یا معمولی است، مجاز است.
۶-۵-۴-۴ اتصالات لحیم‌کاری باید برای سیستم‌های لوله تر در تصرفات کم‌خطر و خطر معمولی مجاز باشند (گروه ۱) که لوله‌کشی در آن‌ها، بدون توجه به درجه‌بندی دمایی اسپرینکلر پنهان است.
۶-۵-۴-۵* شماره‌های لحیم‌کاری باید مطابق با جدول ۶-۳-۱-۱ باشند.
۶-۵-۴-۶ شماره‌های لحیم‌کاری، در صورت استفاده، نباید از نوع با خوردگی بالا باشند.

۶-۵-۵ سایر روش‌های اتصال

۶-۵-۵-۱ سایر روش‌های اتصال بررسی شده برای تأسیسات اسپرینکلر خودکار و فهرست شده برای این خدمات، وقتی که مطابق با محدودیت‌هایی که در فهرست (گواهی‌نامه فنی یا استاندارد) آن‌ها شامل دستورالعمل‌های نصب آمده است، نصب شوند، مجاز هستند.

۶-۵-۵-۲ اتصالات خروجی

اتصالات خروجی با واشرهای لاستیکی که در سیستم‌های اسپرینکلر استفاده می‌شوند، باید الزامات زیر را برآورده کنند:

- ۱- مطابق با دستورالعمل‌های نصب سازنده و فهرست نصب شوند.
- ۲- تمامی دیسک‌ها بازیابی شوند.
- ۳- لبه‌ها صاف برش داده شود و تمامی مانده‌های برش حذف شوند.
- ۴- اصلاح نشوند.

۶-۵-۶ پرداخت انتهای لوله

۶-۵-۶-۱ پس از برش، پلیسه‌ها و پره‌ها باید از دو انتهای لوله حذف شوند.
۶-۵-۶-۲ لوله مورد استفاده که با اتصالات فهرست‌بندی شده و پرداخت انتهای آن، باید مطابق با فهرست اتصالات و دستورالعمل‌های نصب سازنده آن باشند.

۶-۶* آویزها

آویزها باید مطابق با الزامات بخش ۹-۱ باشند.



۶-۷ شیرآلات

۶-۷-۱ کلیات

۶-۷-۱-۱ الزامات فشار شیر

هنگامی که فشار آب از 175psi (12.1bar) بیشتر می‌شود، شیرها باید با توجه به درجه‌بندی فشارشان استفاده شوند.

۶-۷-۱-۲ زمان بسته شدن شیرها

شیرآلات نشانگر فهرست شده (گواهی‌نامه فنی یا استاندارد) نباید در کمتر از ۵ ثانیه (12.1bar) بسته شوند؛ زمانی که با حداکثر سرعت ممکن از حالت دریچه‌های کاملاً باز عمل می‌کنند.

۶-۷-۱-۳ شیرهای نشانگر فهرست شده

مگر اینکه الزامات بندهای ۶-۷-۱-۳-۱، ۶-۷-۱-۳-۲، یا ۶-۷-۱-۳-۳ برآورده شوند، تمام شیرهای کنترل‌کننده اتصالات به منابع آب و لوله‌های تأمین‌کننده آب اسپرینکلرها باید از نوع شیرهای نشانگر فهرست شده، باشند.

۶-۷-۱-۳-۱ شیر دریچه زیرزمینی فهرست شده که مجهز به یک نشانگر هستند، مجاز می‌باشد.

۶-۷-۱-۳-۲ مجموعه شیر کنترل آب فهرست شده مجهز به نشانگر وضعیت قابل اطمینان که به ایستگاه نظارت دور از محل متصل است، باید مجاز باشد.

۶-۷-۱-۳-۳ شیرآلات غیر مشخص‌کننده، مانند شیر دریچه زیرزمینی با جعبه شاهراه تأیید شده که با آچار T شکل کامل می‌شود و جایی که توسط مقام قانونی مسؤول مورد قبول باشند، مجاز هستند.

۶-۷-۲ شیرآلات قرصی شکل

شیرهای قرصی شکل با اجزایی که به طرف دیگر بدنه اصلی امتداد می‌یابد، باید به‌گونه‌ای نصب شوند که با عملکرد هیچ کدام از اجزای سیستم تداخل نداشته باشند.

۶-۷-۳ شیرهای زهکشی و شیرهای آزمون

شیرآلات آزمون و زهکشی باید تأیید شده باشند.

۶-۷-۴* شناسایی شیرآلات

۶-۷-۴-۱ تمامی شیرهای کنترل، زهکشی و اتصال آزمون، باید با علامت‌های دائمی از مواد ضد آب فلزی یا پلاستیک سخت باشند.



۶-۷-۴-۲ علامت شناسایی باید با سیم، زنجیر یا سایر وسایل تأیید شده مقاوم در برابر خوردگی حفظ و محکم شود.

۶-۷-۴-۳ علامت شیر کنترل باید قسمتی از ساختمانی را که در آن به کار می‌رود، مشخص کند.

۶-۷-۴-۳-۱* سیستم‌هایی که بیش از یک شیر کنترلی دارند که باید بسته باشد تا روی سیستم یا محلی کار کنند، باید علامتی داشته باشد که وجود شیرهای دیگر و محل آنها را نشان دهد.

۶-۸-۱ اتصالات آتش‌نشانی

۶-۸-۱* مگر این که الزامات بندهای ۶-۸-۱-۱، ۶-۸-۱-۲، یا ۶-۸-۱-۳ برآورده شوند، اتصال(های) آتش‌نشانی باید شامل دو اتصال ۲/۵in (۶۵mm) اتصال(های) قابل چرخش رزوه‌دار داخلی NH با «رزوه استاندارد NH ۲/۵-۷/۵» چنانچه در NFPA ۱۹۶۳ مشخص شده، باشند.

۶-۸-۱-۱ جایی که اتصالات آتش‌نشانی محلی با استاندارد NFPA ۱۹۶۳ مطابق نباشند، مراجع قانونی ذی‌صلاح مجاز به تعیین اتصالاتی که باید استفاده شود، هستند.

۶-۸-۱-۲ استفاده از کولپینگ‌های بدون رزوه، جایی که از نظر مرجع ذیصلاح قانونی الزامی است یا در جایی که برای چنین کاربردی فهرست شده باشد، مجاز است

۶-۸-۱-۳ اتصال آتش‌نشانی تک خروجی در صورتی که به رایزر ۳in (۸۰mm) یا کوچکتر متصل باشد، قابل قبول است.

۶-۸-۲ اتصالات بخش آتش‌نشانی باید مجهز به سرپوش‌ها و دوشاخه‌های مورد تأیید که به نحو مناسب ایمن و مرتب شده است، باشد تا به آسانی توسط بخش آتش‌نشانی برداشته شود.

۶-۸-۳ اتصالات بخش آتش‌نشانی باید از نوع تأیید شده باشند.

۶-۹-۱ وسایل هشدار جریان آب

۶-۹-۱-۱ کلیات

وسایل هشدار جریان آب باید برای سرویس فهرست شده باشند و به گونه‌ای ساخته و نصب شوند که اگر هر جریان آبی مساوی یا بیشتر از آنچه از آنچه از یک اسپرینکلر خودکار با کوچکترین ضریب K نصب شده بر روی سیستم عبور می‌کند، باشد، زنگ هشدار طی ۵ دقیقه پس از آغاز جریان شروع و تا متوقف شدن جریان ادامه یابد.

۶-۹-۲ وسایل کشف جریان آب

۶-۹-۲-۱ سیستم‌های لوله تر

دستگاه هشدار برای سیستم لوله تر باید شامل شیر کنترلی یا وسیله هشدار کشف جریان آب فهرست شده با ضوابط لازم برای هشدار دادن باشد.



۶-۹-۲-۲ سیستم‌های لوله خشک

۶-۹-۲-۲-۱ دستگاه هشدار برای یک سیستم لوله خشک نباید شامل الحاقات هشدار فهرست شده برای شیر لوله خشک باشد.

۶-۹-۲-۲-۲ جایی که شیر لوله خشک در کنار سیستم شیر هشدار قرار می‌گیرد، اتصال وسیله فعال‌کننده هشدارها برای شیر لوله خشک به هشدارهای سیستم لوله تر مجاز است.

۶-۹-۲-۳ سیستم‌های پیش‌عملگر و سیلابی

دستگاه هشدار برای سیستم‌های سیلابی و پیش‌عملگر باید شامل هشدارهایی باشد که توسط سیستم آشکارساز و جریان آب به صورت مستقل فعال می‌شود.

۶-۹-۲-۳-۱ سیستم‌های سیلابی و پیش‌عملگر که توسط اسپرینکلرهای راهنما فعال می‌شوند نیازمند به هشدار سیستم کشف مستقل نیستند.

۶-۹-۲-۴* وسایل جریان آب از نوع پدالی

نشانه‌های هشدار جریان آب از نوع پدالی تنها باید در سیستم‌های تر استفاده شوند.

۶-۹-۳ پیوست‌ها- کلیات

۶-۹-۳-۱ یک واحد هشدار باید شامل هشدار مکانیکی فهرست شده (تأیید شده توسط مرجع ذیصلاح)، بوق یا آژیر یا تجهیزات الکتریکی، مانند زنگ، بلندگو، بوق و آژیر باشد.

۶-۹-۳-۲* زنگ‌های هشدار الکتریکی یا دارای موتور آبی که در محیط باز فعالیت می‌کنند باید ضد آب و دارای محافظ باشند.

۶-۹-۳-۳ تمام لوله‌کشی به وسایل موتوری آبی باید از نوع فولاد گالوانیزه، برنج، مس یا دیگر مواد فلزی مقاوم در برابر خوردگی باشد و اندازه اسمی لوله کمتر از ۴in. (۲۰ میلی‌متر) نباشد.

۶-۹-۳-۴ لوله‌کشی بین سیستم اسپرینکلر و وسیله شروع‌کننده هشدار حساس به فشار باید از نوع فولاد گالوانیزه، برنج، مس یا دیگر مواد فلزی مقاوم در برابر خوردگی تأیید شده باشد و اندازه اسمی لوله کمتر از ۳in. (۱۰ میلی‌متر) نباشد.

۶-۹-۴* پیوست‌ها- فعال شده با برق

۶-۹-۴-۱ پیوست‌های هشدار که به صورت الکترونیکی کار می‌کنند، به عنوان یک قسمت کمکی در ایستگاه مرکزی یا محافظت محلی اختصاصی یا سیستم هشدار سیگنالی هستند و با توجه به NFPA ۷۲ نصب می‌شود.



تهیه دستورالعمل و راهنمای طراحی، محاسبه و نصب شبکه‌های بارنده خودکار اطفاء حریق (اسپرینکلرها) / ۶۶

۲-۴-۹-۶ سیستم‌های هشدار جریان آب اسپرینکلر که قسمتی از سیستم علامت‌دهی محافظتی الزامی نیستند، نباید نیاز به بازرسی داشته باشند و باید مطابق با NFPA ۷۰ بند ۷۶۰ نصب شوند.
۳-۴-۹-۶ وسایل هشدار الکتریکی بیرونی باید برای استفاده در محیط بیرون فهرست شده باشند.

۵-۹-۶ زهکشی وسیله هشدار

زهکشی وسایل هشدار باید به گونه‌ای تنظیم شود که هیچ لبریزشدنی در وسیله هشدار، اتصالات داخلی یا هر جای دیگری با زهکشی‌های اسپرینکلر که فشار سیستم را به میزان زیادی باز و بسته می‌کنند، وجود نداشته باشد (به قسمت ۲۶-۱۶-۸ مراجعه کنید).

۱۰-۶ علائم (ذخیره)



فصل هفتم

الزامات سیستم

۱-۷ سیستم‌های لوله تر

۱-۱-۷ فشارسنج‌ها

۱-۱-۷-۱ در هر سیستم رایزر، یک فشارسنج تأیید شده، مطابق با بند ۸-۱۷-۳ باید نصب شود.
 ۱-۱-۷-۲ فشارسنج‌ها در بالا و پایین هر شیر هشداردهنده یا هر شیر یک طرفه رایزر سیستم، جایی که چنین ابزارهایی وجود دارند، باید نصب شوند.
 ۱-۱-۷-۳ نیازی به فشارسنج‌های پایین شیرهای یک طرفه الزامی مطابق بند ۸-۱۷-۵-۲-۱(۱)، نیست.

۲-۱-۷ شیر اطمینان (شیر فشارشکن)^۱

۱-۲-۱-۷ تا زمانی که الزامات بند ۷-۱-۲-۲ فراهم نشده است، یک سیستم لوله تر باید با شیر فشار شکن فهرست شده (دارای استاندارد یا گواهی نامه فنی) تجهیز شود که کوچکتر از ۱/۲in. (۱۲mm) نباشد و در فشار ۱۷۵psi (12.1 bar) یا ۱۰ psi (0.7bar) بیش از ماکزیمم فشار سیستم، هر کدام که بیشتر باشد، عمل کند.
 ۱-۲-۱-۷-۲ جایی که مخازن هوای کمکی برای جذب فشار افزایش یافته، نصب می‌شوند، شیر اطمینان مورد نیاز نمی‌باشد.

۱-۲-۱-۷-۳ شیر اطمینان در بند ۷-۱-۲-۱ در پایین شیرهای یک طرفه لازم طبق بند ۸-۱۷-۵-۲-۱(۱) الزامی است.

۳-۱-۷ سیستم‌های کمکی

یک سیستم لوله تر برای تأمین آب یک سیستم لوله خشک، پیش‌عملگر یا سیلابی کمکی باید مجاز باشد، به شرطی که ذخیره آب به اندازه کافی باشد.
 ۱-۲-۱-۷-۴ ردیابی حرارتی نباید به جای محفظه‌های گرم شده شیر برای محافظت در برابر یخ‌زدگی شیر و لوله منبع، استفاده شود.

۲-۷ سیستم‌های لوله خشک

۱-۲-۷ فشارسنج‌ها. فشارسنج‌های تأیید شده مطابق با بند ۸-۱۷-۳ باید به صورت زیر متصل شوند:

1-Relief valves



- ۱- در طرف آب و طرف هوای شیر لوله خشک
- ۲- در پمپ هوای تأمین کننده گیرنده هوا، جایی که یکی از این ابزارها مهیا شده است.
- ۳- در گیرنده هوا جایی که یکی از این ابزارها مهیا شده است.
- ۴- در هر لوله مستقل از لوله‌های منبع هوا تا سیستم لوله خشک
- ۵- در ابزارهای سریع بازشونده

۷-۲-۲ اسپرینکلرها

جهت گیری ها و آرایش های اسپرینکلر که در ادامه می‌آیند، برای سیستم‌های لوله خشک مجاز می‌باشند:

- ۱- اسپرینکلرهای رو به بالا
- ۲- اسپرینکلرهای خشک ذکر شده فهرست شده (دارای استاندارد یا گواهی نامه فنی)
- ۳- اسپرینکلرهای آویزان و اسپرینکلرهای دیواری نصب شده بر روی خم‌های برگشتی در جایی که اسپرینکلرها، خم برگشتی و لوله‌های انشعابی در دمای 40°F (4°C) یا بالاتر از آن نگه‌داری می‌شوند.
- ۴- اسپرینکلرهای افقی دیواری به گونه‌ای نصب می‌شوند که آب در آنها به دام نمی‌افتد.
- ۵- اسپرینکلرهای آویزان و اسپرینکلرهای دیواری، در جایی که اسپرینکلرها و لوله‌های انشعابی در منطقه‌ای هستند که دمای آن در 40°F (4°C) یا بالاتر حفظ شده است، منبع آب آشامیدنی است و لوله‌کشی برای سیستم لوله خشک، از نوع مسی یا CPVC به ویژه فهرست شده برای کاربردهای لوله خشک است.

۷-۲-۳* اندازه سیستم‌ها

- ۷-۲-۳-۱* ظرفیت (حجم) سیستم کنترل شده توسط یک شیر لوله خشک باید توسط بندهای ۷-۲-۳-۲، ۷-۳-۲-۲، ۷-۳-۲-۳، ۷-۳-۲-۴، ۷-۳-۲-۵، ۷-۳-۲-۶، ۷-۳-۲-۷، ۷-۳-۲-۸، ۷-۳-۲-۹، تعیین شود.
- ۷-۲-۳-۱-۱ برای سیستم‌های لوله خشک که از بخش‌های واحد مسکونی هر تصرف، محافظت می‌کنند، اندازه سیستم باید به گونه‌ای باشد که آب خروجی از سیستم اتصال بازرسی در کمتر از ۱۵ ثانیه تخلیه شود، شروع زمانی است که سیستم دارای فشار نرمال هوا بوده و اتصال آزمون بازرسی به طور کامل باز شده است.
- ۷-۲-۳-۱-۱-۱ سیستم‌های لوله خشک که از بخش‌های واحد مسکونی هر تصرفی محافظت می‌کنند، مجاز به استفاده از گزینه‌های مطرح شده در بندهای ۷-۲-۳-۲، ۷-۳-۲-۳ یا ۷-۳-۲-۴ نمی‌باشند.



۲-۳-۲-۷ اندازه سیستم باید به گونه‌ای باشد که آب خروجی از سیستم اتصال بازرسی در کمتر از ۶۰ ثانیه تخلیه شود، شروع زمانی است که سیستم دارای فشار نرمال هوا بوده و اتصال آزمون بازرسی به طور کامل باز شده است.

۳-۳-۲-۷ اندازه سیستمی که از 500gal (1893l) بزرگتر نباشد، مجاز است تا به ابزار بازکننده سریع مجهز نباشد و نیازمند هیچگونه الزامات ویژه انتقال آب به اتصال آزمون بازرسی نمی‌باشد.

۴-۳-۲-۷ اندازه سیستمی که از 750gal (2839l) بزرگتر نباشد، باید به ابزار بازکننده سریع مجهز باشد و نیازمند هیچگونه الزامات ویژه انتقال آب به اتصال آزمون بازرسی نمی‌باشد.

۵-۳-۲-۷ اندازه سیستم باید بر اساس سیستم لوله خشکی باشد که برای انتقال آب بر اساس بند ۶-۳-۲-۷ محاسبه شده است.

۶-۳-۲-۷ انتقال آب سیستم لوله خشک

۱-۶-۳-۲-۷ محاسبات برای انتقال آب سیستم لوله خشک باید بر اساس طبقه‌بندی خطرات نشان داده شده در جدول ۱-۶-۳-۲-۷ باشد.

۲-۶-۳-۲-۷ برنامه و روش محاسبات باید توسط یک آزمایشگاه آزمون رسمی ملی فهرست شده باشد.

جدول ۱-۶-۳-۲-۷ انتقال آب سیستم لوله خشک

خطر	تعداد دورترین اسپرینکلرهایی که از ابتدا باز بودند	بیشترین زمان انتقال آب (ثانیه)
کم خطر	۱	۶۰
خطر متوسط گروه I	۲	۵۰
خطر متوسط گروه II	۲	۵۰
پر خطر گروه I	۴	۴۵
پر خطر گروه II	۴	۴۵
بسیار انباشته	۴	۴۰

۳-۶-۳-۲-۷ برای سیستم‌های لوله خشک که از بخش‌های واحد مسکونی هر تصرفی محافظت می‌کنند، اسپرینکلرهای واحد مسکونی باید دارای حداکثر زمان انتقال آب ۱۵ ثانیه‌ای به دورترین اسپرینکلر باشند.

۴-۶-۳-۲-۷ اسپرینکلرهای مسکونی باید برای کاربردهای لوله خشک فهرست شوند.



۷-۳-۲-۷* اندازه سیستم باید به گونه‌ای باشد که تخلیه آب اولیه از اتصال آزمون گردشی^۱ سیستم یا خروجی‌های چند راهه^۲، بیشتر از حداکثر زمان انتقال آب مشخص شده در جدول ۷-۳-۲-۶-۱ نباشد، که زمان شروع وقتی است که سیستم تحت فشار هوای نرمال است و اتصال آزمون، به طور کامل باز شده است.

۷-۳-۲-۷-۱ هنگامی که جریان از چهار اسپرینکلر باشد، آزمون چند راهه باید برای شبیه سازی دو اسپرینکلر در هر دو خط انشعابی اسپرینکلر، پیش‌بینی شود.

۷-۳-۲-۷-۲ وقتی جریان از سه اسپرینکلر باشد، آزمون چند راهه باید برای شبیه‌سازی دو اسپرینکلر بر روی دورترین شاخه و یک اسپرینکلر بر روی شاخه‌های مجاور پیش‌بینی شود.

۷-۳-۲-۷-۳ هنگامی که جریان از دو اسپرینکلر می‌باشد، آزمون چند راهه باید برای شبیه‌سازی دو اسپرینکلر در دورترین شاخه پیش‌بینی شود.

۷-۳-۲-۷-۴ هنگامی که جریان از یک اسپرینکلر می‌باشد، آزمون چند راهی باید به ازای هر الزاماتی برای یک آزمون اتصال گردشی مطابق با بند ۸-۱۷-۴-۳ نصب شود.

۷-۳-۲-۷-۵ سیستمی که الزامات این بخش را برآورده می‌کند، الزامی نیست که الزامات بندهای ۷-۲-۳-۲ یا ۷-۳-۲-۵ را هم برآورده کند.

۷-۳-۲-۷-۸ سیستم لوله خشک با زمان‌های انتقال آب متفاوت با بندهای ۷-۳-۲-۲، ۷-۳-۲-۵ و ۷-۳-۲-۷، هنگامی که توسط یک آزمایشگاه آزمون رسمی ملی فهرست شده باشند، قابل قبول هستند.

۷-۳-۲-۷-۹ شیرهای یک طرفه تا زمانی که در یک فضای محفوظ گرم نصب نشده باشند، نباید برای تقسیم‌بندی سیستم‌های لوله خشک استفاده شوند.

۷-۳-۲-۷-۱۰ هنگامی که شیرهای تنظیم برای تقسیم کردن سیستم‌های لوله خشک مطابق با بند ۷-۳-۲-۹ مورد استفاده قرار می‌گیرند یک سوراخ به قطر ۱ in (۳mm) در زبانه هر شیر تنظیم باید به منظور برابری فشار هوا در میان بخش‌های مختلف سیستم ایجاد شود.

۷-۳-۲-۷-۱۱ در جایی که زهکشی‌های کمکی برای هر بخش تقسیم‌بندی شده فراهم نشده است، یک شیر شاخص زهکشی نظارت شده در موقعیت بسته مطابق بند ۸-۱۶-۱-۱-۲، متصل به یک مسیر فرعی در هر شیر تنظیم، باید به عنوان ابزاری برای زهکشی سیستم تهیه شود.

۷-۳-۲-۷-۱۰ سیستم‌های لوله خشک شبکه‌ای نباید نصب شوند.

1 - System trip test connection
2 - Manifold outlets



۷-۲-۴ وسایل سریع بازکننده

۷-۲-۴-۱ وسایل سریع بازکننده فهرست شده (دارای استاندارد یا گواهی نامه فنی) باید مجاز باشد تا برای برآوردن الزامات بندهای ۷-۲-۳-۲، ۷-۲-۳-۵، ۷-۲-۳-۷ یا ۷-۲-۳-۸ کمک کنند.

۷-۲-۴-۲ وسیله سریع بازکننده باید از نظر عملی نزدیک شیر لوله خشک قرار گیرد.

۷-۲-۴-۳ برای محافظت از محدودیت اریفیس و دیگر قسمت‌های عملگر وسیله سریع بازکننده در مقابل غوطه‌ورسازی، اتصال به رایزر باید بالای نقطه‌ای باشد که در آن انتظار می‌رود آب (آب اولیه و زهکشی برگشتی) باشد، هنگامی که شیر لوله خشک و وسیله سریع بازکننده نصب می‌شوند، غیر از جایی که خصوصیات طراحی وسیله سریع بازکننده ویژه، این الزامات را غیرضروری سازد.

۷-۲-۴-۴ جایی که یک شیر در اتصال بین یک رایزر اسپرینکلر لوله خشک و یک وسیله سریع بازکننده نصب می‌شود، باید یک شیر از نوع نشان‌دهنده که آب‌بندی و قفل شده یا در وضعیت باز به صورت الکتریکی نظارت شده باشد.

۷-۲-۴-۵ یک شیر یک طرفه باید بین ابزار سریع بازکننده و محفظه میانی شیر لوله خشک نصب شود، جایی که ابزار سریع بازکننده نیازمند محافظت در مقابل غوطه‌ورسازی بعد از عملیات سیستم می‌باشد.

۷-۲-۴-۶ اگر ابزار سریع بازکننده نیازمند فشار باز خوردی از محفظه میانی باشد، یک نوع شیر که به روشنی مشخص می‌سازد که آن باز یا بسته است، باید مجاز باشد تا در محل آن شیر یک طرفه مورد استفاده قرار گیرد.

۷-۲-۴-۷ در جایی که یک شیر مطابق بند ۷-۲-۴-۶ مورد استفاده قرار می‌گیرد، شیر باید به‌گونه‌ای ساخته شود که در وضعیت باز قفل یا آب‌بندی شده باشد.

۸-۲-۴ ابزارهای ضد غرقاب‌سازی

۸-۲-۴-۱ تا زمانی که الزامات بند ۸-۲-۴-۲ برآورده نشده‌اند، یک وسیله ضد غرقاب‌سازی فهرست شده (دارای استاندارد یا گواهی نامه فنی) باید در اتصال بین رایزر اسپرینکلر لوله خشک و ابزار سریع بازکننده نصب شود.

۸-۲-۴-۲ یک وسیله ضد غرقاب‌سازی فهرست شده (دارای استاندارد یا گواهی نامه فنی) در جایی که وسیله سریع بازکننده اجزای^۱ طراحی ضد غرقاب‌سازی نصب شده دارد یا وسیله سریع بازکننده بدون استفاده از وسیله ضد غرقاب‌سازی فهرست شده (دارای استاندارد یا گواهی نامه فنی) یا مورد تأیید است، الزامی نیست.



۷-۲-۵ محل و محافظت از شیر لوله خشک

۷-۲-۵-۱ کلیات

شیر لوله خشک و لوله منبع باید در مقابل انجماد و صدمات مکانیکی محافظت شوند.

۷-۲-۵-۲ اتاق‌های شیر

۷-۲-۵-۲-۱ اتاق‌های شیر باید روشن و گرم باشند.

۷-۲-۵-۲-۲ منبع گرما باید از نوع نصب شده و ثابت باشد.

۷-۲-۵-۲-۳ نوار چسب حرارتی^۱ نباید به جای محفظه شیر گرم، برای محافظت از شیر لوله خشک و لوله منبع در برابر انجماد مورد استفاده قرار گیرد.

۷-۲-۵-۳ منبع

منبع برای اسپرینکلر در محفظه شیر لوله خشک باید یا از طرف خشک سیستم باشد یا باید از یک سیستم اسپرینکلر لوله تر که از منطقه محافظت می‌کند، جایی که شیر لوله خشک قرار داده شده است، باشد.

۷-۲-۵-۴ محافظت از سطح بالای آب

۷-۲-۵-۴-۱ جایی که امکان جایگزینی مجدد شیر خشک بعد از به کار اندازی بدون زهکشی اولیه سیستم باشد، حفاظت در برابر رخدادهای آب در بالای زبانه^۲ باید مطابق بند ۷-۲-۵-۴-۳ مجاز باشد.

۷-۲-۵-۴-۲ شیر لوله خشک تفاضلی پائین

محافظت در برابر انباشتگی آب در بالای زبانه برای شیرهای لوله خشک باید با شیر لوله خشک تفاضل پائین بر اساس بند ۷-۲-۵-۴-۳ فراهم شود.

۷-۲-۵-۴-۳ وسیله سطح آب بالا

وسیله خودکارسیگنال دهنده سطح بالای آب یا یک سیستم زهکشی خودکار باید وجود داشته باشد.

۷-۲-۶ فشار هوا و منبع

۷-۲-۶-۱ در هر جایی از این استاندارد که اصطلاح «هوا» به کار رفته است، می‌تواند برای نیتروژن یا دیگر گازهای مورد تأیید نیز، استفاده شود.

1- Heat tape
2- Clapper



۷-۲-۶-۲ حفظ و نگهداری فشار هوا

فشار هوا، نیتروژن یا دیگر گازهای مورد تأیید باید در سیستم‌های لوله خشک در طول سال ثابت باقی بماند.

۷-۲-۶-۳ منبع هوا

۷-۲-۶-۳-۱ منبع هوای فشرده باید به صورتی باشد که همیشه و در هر زمانی در دسترس باشد.

۷-۲-۶-۳-۲* منبع هوا باید دارای ظرفیتی باشد که قادر به بازسازی فشار هوای نرمال در سیستم در مدت زمان ۳۰ دقیقه باشد.

۷-۲-۶-۳-۳ الزامات بند ۷-۲-۶-۳-۲ نباید در فضاهای تیریدی که زیر دمای 5°F (15°C) نگهداری می‌شوند، به کار رود، جایی که باید مجاز باشد فشار هوای نرمال سیستم باید در مدت ۶۰ دقیقه به حالت اول برگردد.

۷-۲-۶-۴ اتصالات منبع هوا

۷-۲-۶-۴-۱ قطر لوله اتصال از منبع هوا به شیر لوله خشک نباید از $1/2\text{in}$ (15mm) کمتر باشد و باید در بالاتر از سطح آب پرکننده اولیه شیر لوله خشک وارد سیستم شود.

۷-۲-۶-۴-۲ یک شیر یک طرفه باید در اتصال پرکننده هوا نصب شود و یک شیر قطع‌کننده^۱ فهرست شده (دارای استاندارد یا گواهی‌نامه فنی) یا مورد تأیید از نوع دیسکی قابل تجدید یا تویی باید در سمت منبع این شیر نصب شود و جز در زمان پر کردن سیستم باید بسته نگه داشته شود.

۷-۲-۶-۵ شیر اطمینان

شیر اطمینان تأیید شده باید بین منبع هوا و شیر قطع‌کننده قرار گیرد و برای کاستن فشار به حداقل 10psi (0.7bar) بیش از فشار هوای سیستم ایجاد شده در بند ۷-۲-۶-۷-۱ باید تنظیم شود و نباید از محدودیت‌های سازنده بیشتر شود.

۷-۲-۶-۶ نگهداری خودکار هوا

۷-۲-۶-۶-۱* مگر این که الزامات بند ۷-۲-۶-۲-۲ برآورده شوند، در جایی که منبع هوا به سیستم لوله خشک به طور خودکار نگهداری شود، منبع هوا یا باید از یک سیستم کارخانه قابل اعتماد یا کمپرسور هوا با ظرف گیرنده هوا باشد و باید از یک ابزار نگهداری هوا استفاده کند که به ویژه برای

1- Shut off



چنین سرویسی فهرست شده است و قادر به کنترل فشار هوای لازم در سیستم لوله خشک و ماکزیمم جریان هوا به آن باشد.

۷-۲-۶-۶-۲ در جایی که کمپرسور هوا تأمین‌کننده سیستم لوله خشک دارای ظرفیت کمتر از $5,5 \text{ ft}^3/\text{min}$ ($156 \text{ L}/\text{min}$) در فشار 10 psi ($0,7 \text{ bar}$) می‌باشد، گیرنده هوا یا ابزار نگه‌داری هوا مورد نیاز نمی‌باشد.

۷-۲-۶-۶-۳ منبع هوای خودکار به بیش از یک سیستم لوله خشک باید متصل شود تا نگه‌داری مجزای فشار هوا در هر سیستم امکان پذیر باشد.

۷-۲-۶-۶-۴ یک شیر یک طرفه یا وسیله دیگری برای جلوگیری از جریان برگشتی مثبت باید در منبع هوای هر سیستم نصب شود تا از جریان هوا یا جریان آب از یک سیستم به سیستم دیگر جلوگیری شود.

۷-۲-۶-۷ فشار هوای سیستم

۷-۲-۶-۷-۱ فشار هوای سیستم باید مطابق صفحه دستورالعمل مجهز شده به شیر لوله خشک نگه داشته شود یا باید 20 psi ($1,4 \text{ bar}$) بیش از فشار trip محاسبه شده شیر لوله خشک، بر اساس بالاترین فشار آب نرمال منبع سیستم باشد.

۷-۲-۶-۷-۲ سرعت مجاز نشت هوا باید به صورت مشخص شده در بند ۲-۲-۲۵ باشد.

۷-۲-۶-۸ نیتروژن و دیگر گازهای مورد تأیید

۷-۲-۶-۸-۱ در جایی که نیتروژن یا دیگر گازهای مورد تأیید استفاده می‌شوند، منبع باید از یک منبع قابل اعتماد باشد.

۷-۲-۶-۸-۲ در جایی که از نیتروژن و یا دیگر گازهای مورد تأیید ذخیره شده استفاده می‌شود، گاز باید از طریق یک رگلاتور فشار تزریق شود و باید مطابق با بند ۷-۲-۶-۶ باشد.

۷-۲-۶-۸-۳ هشداردهنده فشار اندک، باید در مخزن‌های ذخیره‌کننده گاز تدارک دیده شود تا نیاز به پر کردن مجدد مخزن را اعلام کند.

۷-۳ سیستم‌های پیش‌عملگر و سیلابی

۷-۳-۱ کلیات

۷-۳-۱-۱ تمام اجزای سیستم‌های پنوماتیکی (گازی)، هیدرولیکی یا الکتریکی باید سازگار باشند.



۷-۳-۱-۲ شیر کنترل خودکار آب باید به همراه وسایل دستی هیدرولیکی، پنوماتیکی یا مکانیکی برای عملیات که مستقل از وسایل آشکارساز و اسپرینکلرها می‌باشند، تهیه شود.

۷-۳-۱-۳ فشارسنج‌ها

فشارسنج‌های مورد تأیید مطابق با بند ۸-۱۷-۳ باید به صورت زیر نصب شوند:

۱- در بالا و پایین شیر پیش‌عملگر و زیر شیر سیلابی

۲- روی منبع هوا به طرف شیرهای پیش‌عملگر و شیرهای سیلابی

۷-۳-۱-۴ منبعی با عناصر ذوب شونده یدکی برای وسایل حساس به حرارت، حداقل با دو نرخ دمایی، باید در محل‌هایی با اهداف جایگزینی نگهداری شوند.

۷-۳-۱-۵ سیستم‌های آزادسازی هیدرولیکی باید مطابق با الزامات سازنده و فهرست‌بندی برای محدودیت‌های ارتفاع بالای شیرهای سیلابی یا فعال‌کننده‌های شیر سیلابی برای جلوگیری از ستون آب، طراحی و نصب شوند.

۷-۳-۱-۶ مکان و فاصله‌گذاری ابزارهای آزادسازی

۷-۳-۱-۶-۱ فاصله‌گذاری ابزارهای آزادسازی شامل اسپرینکلرهای خودکار استفاده شده به عنوان ابزارهای آزادسازی، باید مطابق با فهرست و مشخصات سازنده آنها باشد.

۷-۳-۱-۶-۲ سیستم آزادسازی باید تمام مناطقی را که سیستم پیش‌عملگر حفاظت می‌کند، سرویس دهد.

۷-۳-۱-۶-۳ درجایی که از فعال‌سازی حرارتی استفاده شده است، دمای فعال‌سازی سیستم آزادسازی باید کمتر از دمای فعال‌سازی اسپرینکلر باشد.

۷-۳-۱-۷ وسایل برای اهداف آزمون و دستگاه‌های آزمون‌کننده

۷-۳-۱-۷-۱ در جایی که ابزارهای تشخیص نصب شده در مدار در جایی قرار گرفته‌اند که در دسترس آزمایش نمی‌باشند، یک وسیله تشخیص اضافی بر روی هر مدار برای مقاصد آزمایشی در محل‌های قابل دسترس باید فراهم شود و باید در نقطه‌ای به مدار اتصال یابد که یک آزمون صحیح از مدار را ضمانت کند.

۷-۳-۱-۷-۲ دستگاه آزمون قادر به تولید گرما یا ضربه مورد نیاز برای عمل کردن هر وسیله آشکارساز نرمال باید مجهز به مالک با هرگونه نصب باشد.

۷-۳-۱-۷-۳ جایی که بخارات یا مواد قابل انفجار وجود داشته باشد، آب گرم، بخار یا روش‌های دیگر آزمایش کردن که شامل یک منبع آفرورش نمی‌باشند باید مورد استفاده قرار گیرند.



۷-۳-۱-۳-۷*۴ یک شیر کنترل شاخص اضافی مجزا که مطابق بند ۸-۱۶-۱-۱-۲ نظارت شده است، باید مجاز باشد تا در مجموعه رایزر در بالای شیر پیش‌عملگر یا شیر سیلابی به منظور آزمایش کامل trip الزامی طبق NFPA25، بدون غرقاب‌سازی سیستم، نصب شود.

۷-۳-۱-۸ مکان و محافظت از شیرهای کنترل آب سیستم

۷-۳-۱-۸-۱ شیرهای کنترل آب سیستم و لوله‌های منبع باید در مقابل انجماد و صدمات مکانیکی محافظت شوند.

۷-۳-۱-۸-۲ اتاق‌های شیر

۷-۳-۱-۸-۲-۱ اتاق‌های شیر باید روشن و گرم باشند.

۷-۳-۱-۸-۲-۲ منبع حرارت باید از نوع نصب شده دایمی باشد.

۷-۳-۱-۸-۲-۳ ردیابی حرارت نباید به جای اتاق‌های محفظه شیر گرم شده برای محافظت از شیرهای پیش‌عملگر و شیرهای سیلابی و لوله منبع در مقابل یخ زدگی استفاده شوند.

۷-۳-۲ سیستم‌های پیش‌عملگر

۷-۳-۲-۱ سیستم‌های پیش‌عملگر باید یکی از انواع زیر باشند:

۱- سیستم هم‌بند تکی که اجازه ورود آب به لوله‌های اسپرینکلر در هنگام عملیات را دستگاه‌های آشکارساز می‌دهند.

۲- سیستم بدون هم‌بند که اجازه ورود آب به لوله‌های اسپرینکلر در هنگام عملیات را دستگاه‌های آشکارساز یا اسپرینکلرهای خودکار می‌دهند.

۳- سیستم هم‌بند دوتایی که اجازه ورود آب به لوله‌های اسپرینکلر در هنگام عملیات را ابزارهای تشخیص و هم‌چنین اسپرینکلرهای خودکار می‌دهد.

۷-۳-۲-۲ اندازه سیستم‌ها - سیستم‌های پیش‌عملگر بدون هم‌بند و هم‌بند تکی

بیشتر از ۱۰۰۰ اسپرینکلر خودکار نباید با هر یک از شیرهای پیش‌عملگر کنترل شوند.

۷-۳-۲-۳ اندازه سیستم‌ها - سیستم پیش‌عملگر هم‌بند دوتایی

۷-۳-۲-۳-۱ اندازه سیستم کنترل شده توسط یک شیر پیش‌عملگر هم‌بند دوتایی باید بر اساس بندهای ۷-۳-۲-۳-۱، ۷-۳-۲-۳-۲، ۷-۳-۲-۳-۳ و یا ۷-۳-۲-۳-۴ تعیین شود.



۷-۳-۲-۳-۱ سیستم‌های پیش‌عملگر هم بند دوتایی که اندازه آن بیش از ۵۰۰ گالن (۱۸۹۳L) نباشد مجاز می‌باشند و نیازمند فراهم آوردن هیچکدام از الزامات ویژه انتقال آب به اتصال آزمون گردشی نمی‌باشد.

۷-۳-۲-۳-۲ سیستم‌های پیش‌عملگر هم‌بند دوتایی اندازه آن باید به‌گونه‌ای طراحی شوند که انتقال آب به اتصال آزمون گردشی ۶۰ ثانیه و کمتر از آن انجام گیرد، شروع زمانی است که سیستم دارای فشار نرمال هوا بوده و به‌طور هم‌زمان آشکارساز فعال شده و اتصال آزمون بازرسی به‌طور کامل باز شده است.

۷-۳-۲-۳-۳ اندازه سیستم برای سیستم‌های پیش‌عملگر هم بند دوتایی باید بر اساس محاسبات انتقال آب مطابق با ۷-۳-۲-۶ باشد و پیش‌بینی می‌شود که فعال شدن سیستم آشکارساز و عملکرد اسپرینکلر هم‌زمان باشد.

۷-۳-۲-۳-۴* اندازه سیستم برای سیستم‌های پیش‌عملگر هم بند دوتایی باید برای انتقال آب به اتصال آزمون گردشی (trip) سیستم یا خروجی‌های چند راهه در حداکثر زمان انتقال آب مشخص شده در جدول ۷-۳-۲-۶-۱ طراحی شود، شروع زمانی است که سیستم دارای فشار نرمال هوا بوده و به‌طور هم‌زمان آشکارساز فعال شده و اتصال آزمون گردشی بازرسی یا چندراهه به‌طور کامل باز شده است.

۷-۳-۲-۳-۵ یک وسیله سریع بازکننده فهرست شده (دارای استاندارد یا گواهی‌نامه فنی) باید مجاز باشد تا برای کمک به برآوردن الزامات بندهای ۷-۳-۲-۲ و ۷-۳-۲-۳ و ۷-۳-۲-۴ باشد به کار گرفته شود.

۷-۳-۲-۴* نظارت

۷-۳-۲-۴-۱ در جایی که بیشتر از ۲۰ اسپرینکلر بر روی سیستم وجود دارد، لوله‌کشی اسپرینکلر و وسایل آشکارساز آتش باید به‌طور خودکار نظارت شوند.

۷-۳-۲-۴-۲ به استثنای آنچه در بند ۷-۳-۲-۳-۴ مجاز شده است، فشار نظارت بر هوا یا نیتروژن برای سیستم‌های پیش‌عملگر باید مطابق با فشار هوای سیستم لوله خشک و قوانین منبع بند ۷-۲-۶ نصب شود.

۷-۳-۲-۴-۳ شیرهای اطمینان الزامی طبق بند ۷-۲-۶ برای نوع سیستم پیش‌عملگر توصیف شده در ۷-۳-۲-۱(۱)، هنگامی که فشار هوا از منبعی که قادر به ایجاد فشارهای بیشتر از ۱۵psi (۱,۰bar) نمی‌باشد تأمین می‌شود، باید مجاز به حذف باشد.

۷-۳-۲-۴-۴ تمام انواع سیستم‌های پیش‌عملگر توصیف شده در ۷-۳-۲-۱(۲) و ۷-۳-۲-۱(۳) باید در حداقل فشار نظارت هوا یا نیتروژن ۷psi (۰,۵bar) حفظ شوند.



۷-۳-۲-۵ اسپرینکلرها

جهت‌گیری‌ها و چیدمان‌های اسپرینکلرها باید به صورت زیر برای سیستم‌های پیش‌عملگر به کار گرفته شوند:

۱- اسپرینکلرهای رو به بالا

۲- اسپرینکلرهای خشک موجود در فهرست استاندارد یا گواهی‌نامه فنی

۳- اسپرینکلرهای آویزان و اسپرینکلرهای دیواری نصب شده روی خمیدگی‌های برگشتی، در جایی که اسپرینکلرها، خمیدگی برگشتی، خطوط انشعابی لوله‌کشی در یک محوطه در دمای 40°F (4°C) یا بالاتر از آن نگهداری می‌شوند.

۴- اسپرینکلرهای دیواری افقی نصب شده به‌گونه‌ای که در آنها آب به دام نیفتد.

۵- اسپرینکلرهای آویزان و اسپرینکلرهای دیواری در جایی که اسپرینکلرها و خطوط انشعابی لوله‌کشی در دمای 40°F (4°C) یا بالاتر از آن نگهداری می‌شوند، منبع آب قابل شرب است و لوله‌کشی برای سیستم پیش‌عملگر مس یا CPVC است که در فهرست استاندارد یا گواهی‌نامه فنی به ویژه برای کاربردهای لوله خشک آمده است.

۷-۳-۲-۶ پیکربندی (شکل) سیستم

سیستم‌های پیش‌عملگر از نوع توصیف شده در ۷-۳-۲-۱ (۳) و تمام سیستم‌های پیش‌عملگر محافظت‌کننده از تصرف‌های انبار، غیر از انبار متفرقه نباید شبکه‌ای باشند.

۷-۳-۳ سیستم‌های سیلابی

۷-۳-۳-۱ وسایل یا سیستم‌های آشکارساز باید به صورت خودکار نظارت شوند.

۷-۳-۳-۲ سیستم‌های سیلابی باید به صورت هیدرولیکی محاسبه شوند.

۷-۴ سیستم‌های ترکیبی پیش‌عملگر و لوله خشک برای اسکله، پایانه‌ها و قرقره‌ها

۷-۴-۱ علاوه بر الزامات بخش ۷-۴ الزامات طراحی و نصب برای اسکله‌ها، پایانه‌ها و قرقره‌ها باید مطابق با بند ۲۲-۲۲ باشد.

۷-۴-۲ کلیات

۷-۴-۲-۱ سیستم‌های ترکیبی پیش‌عملگر و لوله خشک، باید به‌گونه‌ای ساخته شده باشند که نقص سیستم آشکارساز سبب جلوگیری از عملکرد سیستم به عنوان یک سیستم لوله خشک خودکار متداول نشود.



۷-۴-۲-۲ سیستم‌های ترکیبی پیش‌عملگر و لوله خشک، باید به‌گونه‌ای ساخته شده باشند که نقص سیستم لوله خشک اسپرینکلرهای خودکار سبب جلوگیری از عملکرد مناسب سیستم آشکارساز به عنوان یک سیستم زنگ خطر آتش خودکار نشود.

۷-۴-۲-۳ در مکان‌هایی که نیازمند انتقال به فواصل بیش از ۲۰۰ft (۶۱m) نباشد، شرایطی باید برای عملیات دستی سیستم تشخیص اعمال گردد.

۷-۴-۲-۴ اسپرینکلرها

انواع اسپرینکلرها و آرایش‌هایی که در ادامه بیان می‌شوند باید برای سیستم‌های ترکیبی پیش‌عملگر و لوله خشک مجاز باشند:

- ۱- اسپرینکلرهای رو به بالا
- ۲- اسپرینکلرهای خشک فهرست شده (استاندارد یا گواهی‌نامه فنی)
- ۳- اسپرینکلرهای آویزان و اسپرینکلرهای دیواری نصب شده بر روی خم‌های برگشتی در جایی که اسپرینکلرها و خم‌های برگشتی هر دو در محوطه گرم باشند.
- ۴- اسپرینکلرهای دیواری افقی، نصب شده به‌گونه‌ای که آب در آنها به دام نیفتد.

۷-۴-۳ شیرهای سیستم‌های ترکیبی پیش‌عملگر و لوله خشک

- ۷-۴-۳-۱ در جایی که سیستم شامل بیش از ۶۰۰ اسپرینکلر، یا در هر بخش آتش بیش از ۲۷۵ اسپرینکلر موجود باشد، کل سیستم باید از طریق دو شیر لوله خشک ۶in (۱۵۰mm) اتصال یافته به صورت موازی کنترل شود و باید از یک منبع اصلی تغذیه شود.
- ۷-۴-۳-۲ در جایی که بر اساس بند ۷-۴-۳-۱، شیرهای لوله خشک موازی مورد نیاز می‌باشد این شیرها باید در مقابل یکدیگر چک شوند.
- ۷-۴-۳-۳ هر شیر لوله خشک باید با وسیله tripping فهرست شده (دارای استاندارد یا گواهی‌نامه) به کار افتاده توسط سیستم آشکارساز، تهیه شود.
- ۷-۴-۳-۴ شیرهای لوله خشک باید از طریق اتصال لوله ۱in (۲۵mm) به طور عرضی متصل شوند تا اجازه دهند tripping هم‌زمان هر دو شیر لوله خشک انجام شود.
- ۷-۴-۳-۵ لوله اتصال عرضی ۱in (۲۵mm) باید به یک شیر شاخص^۱ مجهز باشد به‌گونه‌ای که یکی از دو شیر لوله خشک بتواند قطع شود و عمل کرده باشد در حالی که شیر دیگر فعال باشد.



۶-۳-۴-۷ شیرهای یک طرفه بین شیرهای لوله خشک و لوله اصلی تغذیه کننده مشترک باید با لوله‌های جانبی $1\frac{1}{2}$ in. (۱۵mm) مجهز شده باشند به گونه‌ای که اتلاف هوا از نشت قطع زائده‌های^۱ یک شیر لوله خشک باعث نخواهد شد که شیر بلغزد^۲ تا این که فشار در لوله اصلی) تغذیه کننده مشترک تا نقطه لغزش کاهش یابد.

۷-۳-۴-۷ یک شیر شاخص در هر کدام از این لوله‌های جانبی باید نصب شده باشد به گونه‌ای که شیر لوله خشک بتواند به طور کامل از رایزر اصلی یا از منبع اصلی یا از دیگر شیرهای لوله خشک ایزوله شود.

۸-۳-۴-۷ هر سیستم ترکیبی خشک و پیش‌عملگری، باید با وسایل سریع باز شونده فهرست شده (دارای استاندارد یا گواهی نامه فنی) در شیرهای لوله خشک، مجهز شده باشد.

۴-۴-۷ بخش‌های فرعی سیستم استفاده کننده از شیرهای یک طرفه)

۱-۴-۴-۷ در جایی که در یک مساحت آتش تنها بیش از ۲۷۵ اسپرینکلر مورد نیاز می‌باشد، با استفاده از شیرهای یک طرفه، سیستم را باید به بخش‌هایی با ۲۷۵ اسپرینکلر یا کمتر تقسیم کرد.

۲-۴-۴-۷ در جایی که این سیستم در بیش از یک منطقه یا طبقه آتش، که بیش از ۶۰۰ اسپرینکلر ندارد نصب شده است، تأمین باید از طریق یک شیر یک طرفه انجام شود.

۳-۴-۴-۷ هر بخش باید دارای یک زهکشی $1\frac{1}{4}$ in. (۳۲mm) روی سیستم کنار هر کدام از شیرهای یک طرفه باشد که توسط زهکشی کمکی سیستم لوله خشک تکمیل می‌گردد.

۴-۴-۴-۷ خطوط لوله زهکشی بخش و زهکشی کمکی سیستم لوله خشک باید در منطقه‌های گرم یا در اتاق‌های کوچک گرم قرار گیرند تا شیرهای زهکشی و زهکشی‌های کمکی برای هر بخش محصور شود.

۵-۴-۷ محدودیت زمان

۱-۵-۴-۷ سیستم اسپرینکلر باید به گونه‌ای ساخته شده باشد و تعداد اسپرینکلرهای کنترل شده باید طوری محدود شود که آب در دوره زمانی که از یک دقیقه برای هر ۴۰۰ft (۱۲۲m) بیشتر نشود از منبع اصلی تغذیه از زمانی که سیستم حساس به حرارت (heat-responsive) عمل می‌کند، به آخرین اسپرینکلر برسد.

۲-۵-۴-۷ حداکثر زمان مجاز نباید بیشتر از ۳ دقیقه باشد.

۶-۴-۷ اتصال آزمون سیستم

بخش انتهایی باید یک اتصال آزمون سیستم داشته باشد، همان گونه که برای سیستم‌های لوله خشک الزامی است.



۷-۵ سیستم‌های چند چرخه‌ای (چند سیکلی)

۷-۵-۱ تمام سیستم‌های چند چرخه‌ای باید به طور ویژه آزمون و همانند سیستم‌ها فهرست (استاندارد یا گواهی‌نامه فنی) شوند.

۷-۵-۲ تمام سیستم‌های چند چرخه‌ای باید براساس دستورالعمل‌های نصب سازنده نصب شوند.

۷-۶* سیستم‌های ضد یخ‌زدگی

بخش ۶-۷ توسط یک ضمیمه موقتی مقدماتی مورد بازبینی قرار گرفته است. صفحه اول را ببینید.

۷-۶-۱ کلیات

۷-۶-۱-۱ استفاده از محلول‌های ضد یخ باید مطابق با مقررات بهداشت ایالتی و محلی باشد.

۷-۶-۱-۲ ضد یخ نباید در سیستم‌های ESFR مورد استفاده قرار گیرد مگر اینکه اسپرینکلر ESFR برای استفاده با محلول ضد یخ فهرست شده باشند.

۷-۶-۱-۳ در جایی که اسپرینکلرهای آویزان مورد استفاده قرار می‌گیرند، باید بعد از انجام آزمون هیدروستاتیک با آب، آب را از تمام سیستم باید زهکشی کرد.

۷-۶-۱-۴ در جایی که سیستم‌های ضد یخ دور از سیستم رایزر باشند، اعلامیه رسمی باید بر روی رایزر سیستم نصب شود که مشخص‌کننده تعداد و محل تمام سیستم‌های ضد یخ دور تأمین شده توسط آن رایزر باشد.

۷-۶-۱-۵ اعلامیه رسمی باید بر روی شیر اصلی سیستم ضد یخ قرار بگیرد که مشخص‌کننده نوع ساخت و علامت تجاری محلول ضد یخ، غلظت حجمی محلول ضد یخ استفاده شده و حجم محلول ضد یخ استفاده شده در سیستم باشد.

۷-۶-۲ محلول‌های ضد یخ

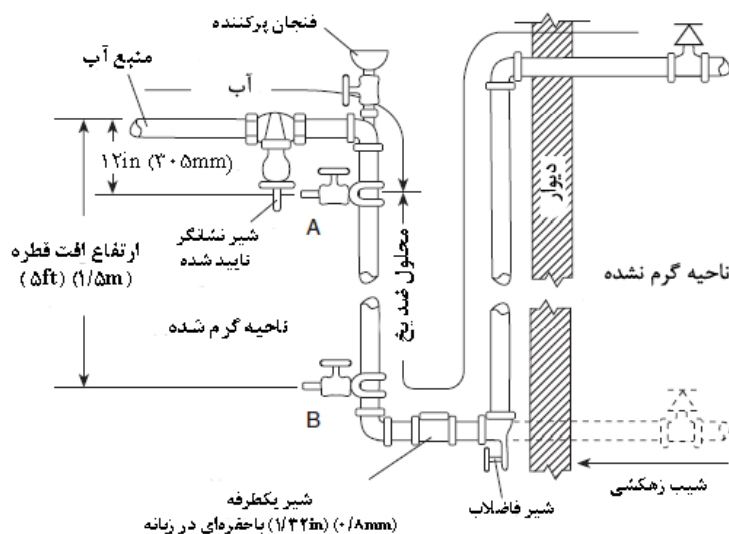
۷-۶-۲-۱ غیر از مورد مجاز در بند ۷-۶-۲-۲، محلول‌های ضد یخ برای استفاده در سیستم‌های ضد یخ باید فهرست شده (دارای استاندارد یا گواهی‌نامه فنی) باشند.

۷-۶-۲-۲ محلول‌های ضد یخ پروپیلن گلیکول که قبل از استفاده باید آنها را مخلوط کرد، باید مجاز به استفاده با اسپرینکلرهای ESFR باشند در جایی که اسپرینکلرهای ESFR برای چنین استفاده‌ای در یک کاربرد ویژه فهرست شده‌اند.



۷-۶-۳ آرایش لوله‌کشی و شیرهای منبع

۷-۶-۳-۱ در جایی که ارتباط بین سیستم ضد یخ‌زدگی و سیستم لوله تر شامل یک ابزار بازدارنده جریان برگشتی نمی‌باشد و شرایط بند ۷-۶-۳-۵ فراهم نشده است لوله‌کشی و شیرها باید به گونه نشان داده شده در شکل ۷-۶-۳-۱ نصب شوند.



نکات: ۱- شیرهای یک طرفه در جایی که اسپرینکلرها زیر سطح شیر A می‌باشند مجاز به حذف شدن می‌باشند.

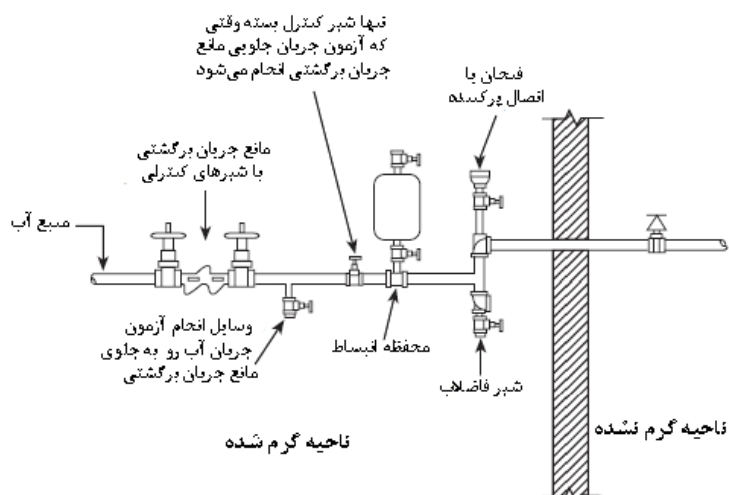
۲- سوراخ $\frac{1}{32}$ in (0.8mm) در زبانه شیر یک طرفه برای اجازه دادن به انبساط محلول در اثر افزایش دما و بنابر این برای جلوگیری از تخریب اسپرینکلرها لازم می‌باشد.

شکل ۷-۶-۳-۱ آرایش لوله‌کشی و شیرهای منبع

۷-۶-۳-۲ جایی که ارتباط بین سیستم ضد یخ‌زدگی و سیستم لوله تر شامل یک ابزار بازدارنده جریان برگشتی باشد و شرایط بند ۷-۶-۳-۵ فراهم نشده است لوله‌کشی و شیرها باید به گونه نشان داده شده در شکل ۷-۶-۳-۲ یا ۷-۶-۳-۴ نصب شوند.

۷-۶-۳-۳ یک وسیله برای انجام دادن آزمون جریان رو به جلو کامل مطابق با بند ۸-۱۷-۴-۶ باید تهیه گردد.

۷-۶-۳-۴* جایی که ارتباط بین سیستم ضد یخ‌زدگی و سیستم لوله تر شامل یک ابزار بازدارنده جریان برگشتی باشد و شرایط بند ۷-۶-۳-۵ فراهم نشده است، یک منبع انبساط فهرست شده (دارای استاندارد یا گواهی‌نامه فنی) برای جبران انبساط حرارتی محلول ضد یخ باید فراهم شود همان‌گونه که در شکل ۷-۶-۳-۳ نشان داده شده است.



شکل ۷-۶-۳-۳ آرایش لوله کشی به همراه ابزار جریان برگشتی

۷-۶-۳-۳-۱ هنگام تعیین اندازه منبع انبساط دمای هوای قبل از شارژ و فشار هوای قبل از شارژ باید در نظر گرفته شوند.

۷-۶-۳-۳-۲ اندازه منبع انبساط باید به گونه‌ای باشد که ماکزیمم فشار سیستم از فشار ارزیابی شده برای هر کدام از اجزای سیستم ضد یخ بیشتر نباشد.

۷-۶-۳-۴ شیر اطمینان $\frac{1}{4}$ in (12mm) فهرست شده مجاز است تا به جای منبع انبساط مورد نیاز در بند ۷-۶-۳-۳ استفاده شود مشروط بر اینکه حجم سیستم ضد یخ بیشتر از 40 gal (151L) نشود همان گونه که در شکل ۷-۶-۳-۴ نشان داده شده است.

۷-۶-۳-۵ الزامات بندهای ۷-۶-۳-۱، ۷-۶-۳-۲ و ۷-۶-۳-۳ در جایی که سه شرط زیر برآورده می‌شوند، نباید به کار رود:

۱- به منظور نگرانی خودکار فشار بالاتر بر روی کناره سیستم در مقایسه با کناره منبع، شیر یک طرفه منبع آب که سیستم ضد انجماد را از منبع آب جدا می‌کند، سیستم ضد یخ با یک پمپ فشار خودکار یا دیگر وسایل یا دستگاه‌ها مجهز شده است.

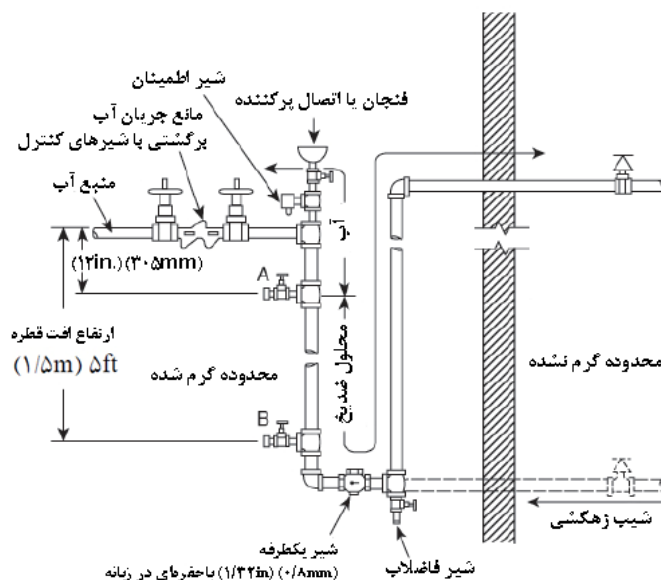
۲- مقرراتی اعمال می‌شود تا محلول را به طور خودکار برای جلوگیری از افزایش بیش از حد فشار به دلیل انبساط حرارتی محلول آزاد کند.

۳- مقرراتی اعمال می‌شود تا به طور خودکار محلول پیش آمیخته چنانچه برای بازیابی فشار سیستم به دلیل انقباض حرارتی لازم است، آزاد شود.

۷-۶-۳-۶ یک اتصال زهکشی / آزمون باید در دورترین بخش سیستم نصب شود.



۷-۳-۶-۷ برای سیستم‌هایی با ظرفیت بیشتر از ۱۵۰ gal (۵۶۷/۸L)، برای هر ۱۰۰ gal (۳۷۸/۵) باید یک اتصال آزمون اضافی تهیه شود.



نکات: ۱- شیرهای یک طرفه در جایی که اسپرینکلرها زیر سطح شیر می‌باشند محاز به حذف شدن می‌باشند.

۲- سوراخ $\frac{1}{32}$ in. (۰.۸mm) در زیانه شیر تنظیم برای اجازه دادن به انبساط محلول در اثر افزایش دما و بنابراین برای جلوگیری از تخریب اسپرینکلرها لازم می‌باشد.

شکل ۷-۳-۶-۷ آرایش لوله‌کشی منبع با شیر اطمینان و ابزار جریان برگشتی

۷-۷ سیستم‌های اسپرینکلر خودکار با اتصالات غیرمحافظة در برابر آتش

۱-۷-۷ سیستم‌های چرخشی حلقه بسته

۱-۱-۷-۷ اجزای سیستم

۱-۱-۷-۷ یک سیستم چرخشی حلقه بسته اصولاً یک سیستم اسپرینکلر است و مطابق با همه مقررات این استاندارد همچون شرایط برای کنترل شیرها، محدودیت‌های مساحت یک سیستم، زنگ‌های هشدار، اتصالات آتش‌نشانی، فضای اسپرینکلر و مانند آن می‌باشد، بجز آنهایی که در بخش ۷-۷ اصلاح شده است.

۲-۱-۷-۷ لوله‌کشی، اتصالات، شیرها و آویزهای لوله باید الزامات تصریح شده در فصل ۶ را برآورد کنند.

۳-۱-۷-۷ تا زمانی که الزامات بند ۴-۱-۷-۷ فراهم نشده‌اند یک اتصال دی‌الکتریک باید در محل تقاطع جایی که مصالح متفاوت لوله‌کشی به همدیگر اتصال می‌یابند نصب شود (به عنوان مثال از مس برای استیل).

۴-۱-۷-۷ اتصالات دی‌الکتریک در جاهایی که اسپرینکلرها به لوله‌کشی اتصال یافته‌اند مورد نیاز نمی‌باشند.



۷-۷-۱-۱-۵ الزامی نیست تا وسایل کمکی دیگر برای سرویس اسپرینکلر فهرست شوند (دارای گواهی نامه فنی یا استاندارد باشند)، اگرچه این وسایل مثل پمپ‌ها، پمپ‌های چرخشی، مبدل‌های حرارتی، رادیاتورها و نورافکن‌ها باید تحت فشار ۱۷۵psi یا ۳۰۰psi (۱۲٫۱bar یا ۲۰٫۷bar) باشند (فشار گسیختگی ۵ برابر فشار کار سیستم آب) تا مطابق با درجه‌بندی مورد نیاز اجزای سیستم اسپرینکلر باشند.

۷-۷-۱-۱-۶ وسایل کمکی باید با مصالح ساختمان تلفیق شوند^۱ و به گونه‌ای ساخته شده باشد که آنها یکپارچگی فیزیکی خود را تحت شرایط آتش حفظ کنند تا از ایجاد اختلال در سیستم حفاظت در برابر آتش جلوگیری شود.

۷-۷-۱-۱-۷ وسایل کمکی در جایی که از سازه ساختمان آویزان هستند باید به صورت مستقل از بخش اسپرینکلر سیستم پشتیبانی شوند.

۷-۷-۱-۲ مشخصه‌های هیدرولیکی

سیستم‌های لوله‌کشی برای تجهیزات گرم کننده و سردکننده اتصال یافته باید دارای پمپ‌های کمکی باشند یا باید دارای آرایشی باشند که آب را به سیستم لوله‌کشی بازگردانند تا از موارد زیر اطمینان حاصل شود:

۱- لازم نیست تا آب مورد نیاز برای اسپرینکلرها از درون تجهیزات گرم کننده و سردکننده عبور کند.
۲- حداقل باید یک مسیر مستقیم برای جریان آب از منبع آب اسپرینکلر به هر کدام از اسپرینکلرها وجود داشته باشد.

۳- اندازه لوله در مسیر مستقیم باید مطابق با الزامات طراحی در این استاندارد باشد.

۴- هیچ بخشی از لوله‌کشی اسپرینکلر صرفنظر از مد عملیاتی تجهیزات گرم کننده و سردکننده اتصال یافته، نباید فشاری کمتر از فشار طراحی سیستم اسپرینکلر داشته باشد.

۵- هیچ‌گونه کاهش در هدر رفتن آب از سیستم به علت عملیات تجهیزات گرم کننده و سردکننده نباید وجود داشته باشد.

۶- شیرهای قطع کردن و یک وسیله برای زهکشی باید بر روی لوله‌کشی برای تجهیزات گرم کننده و سردکننده در تمام نقاط اتصال به لوله‌کشی اسپرینکلر فراهم شود و باید به گونه‌ای نصب شوند که بدون آسیب رساندن به قابلیت سرویس‌دهی و پاسخگویی سیستم اسپرینکلر، امکان تعمیر یا حذف آنها وجود داشته باشد.

۷- تمام اجزای کمکی شامل صافی‌ها باید بر روی تجهیزات کمکی در کنار شیرهای قطع‌کن نصب شوند.

۷-۷-۱-۳ دمای آب

۷-۷-۱-۳-۱ حداکثر

۷-۷-۱-۳-۱-۱ در هیچ موردی حداکثر دمای آب جاری درون بخش اسپرینکلر نباید از 120°F (49°C) تجاوز کند.



۷-۷-۱-۳-۱-۲ ابزارهای کنترل محافظتی فهرست شده برای این منظور باید برای خاموش کردن سیستم‌های گرم‌کننده و سردکننده هنگامی که دمای آب جاری درون بخش اسپرینکلر سیستم از 120°F (49°C) تجاوز کرد، نصب شوند.

۷-۷-۱-۳-۱-۳ جایی که دمای آب از 100°F ($37/8^{\circ}\text{C}$) بیشتر می‌شود باید از اسپرینکلرهای با درجه‌بندی دما متوسط یا دما بالاتر استفاده کرد.

۷-۷-۱-۳-۲ حداقل احتیاط‌هایی را باید در نظر گرفت تا این اطمینان حاصل شود که دما به زیر 40°F (4°C) نخواهد رسید.

۷-۷-۱-۴ مانع برای تخلیه اسپرینکلرهای خودکار نباید مانع کشف آتش یا توزیع مناسب آب با استفاده از ابزارهای کمکی، لوله‌کشی، عایق کاری و مانند آن شوند.

۷-۷-۱-۵ علائم

۷-۷-۱-۵-۱ علائم احتیاط به همه شیرهای کنترل‌کننده اسپرینکلر باید وصل شوند.

۷-۷-۱-۵-۲ علائم احتیاط باید به صورت زیر نوشته شود:

این شیر، تجهیزات حفاظت از آتش را کنترل می‌کند. آن را نبندید مگر بعد از اینکه آتش خاموش شده باشد. هنگامی که بستن مسیر منبع به تجهیزات کمکی ضروری می‌باشد از شیرهای کمکی استفاده کنید. احتیاط: اگر این شیر بسته شود، زنگ خطر خودکار به صدا در می‌آید.

۷-۷-۱-۶ افزودنی‌های آب

۷-۷-۱-۶-۱ مواد افزوده شده به آب نباید اثرات سویی بر خصوصیات ضد آتش آب داشته باشند و باید مطابق با قوانین بهداشت ایالتی و محلی باشند.

۷-۷-۱-۶-۲ در استفاده از افزودنی‌هایی که می‌توانند از سیستم‌های لوله‌کشی قدیمی حذف یا متوقف شوند باید احتیاط کرد.

۷-۷-۱-۶-۳ در جایی که برای عملکرد مناسب سیستم افزودنی‌ها لازم و ضروری می‌باشند باید اطمینان حاصل کرد که بعد از آزمون هشدار یا هنگامی که آب از سیستم حذف می‌شود دوباره افزودنی‌ها به سیستم اضافه شوند.

۷-۷-۱-۷ تشخیص جریان آب

۷-۷-۱-۷-۱ تأمین آب از اسپرینکلر از طریق وسایل کمکی، لوله‌کشی دورانی و پمپ‌ها نباید تحت هر گونه شرایط یا عملیات زودگذر یا ایستا، سبب سیگنال‌های اشتباه جریان آب اسپرینکلر شود.



۷-۷-۱-۲-۷ هنگامی که آب از طریق یک اسپرینکلر باز شده یا از راه اتصال آزمون سیستم تخلیه می‌شود، در حالی که تجهیزات کمکی در هر یک از مدهای عملیاتی (روشن، خاموش، زودگذر، پایدار) هستند، تخلیه می‌شود، سیگنال جریان آب اسپرینکلر نباید معیوب باشد.

۷-۸ اسپرینکلرهای بیرونی برای مقابله با آتش‌های در معرض (سیستم‌های اسپرینکلر محافظتی در معرض)

۷-۸-۱ کاربردها

۷-۸-۱-۱ صرف‌نظر از اینکه که آیا درون ساختمان‌ها با استفاده از سیستم اسپرینکلر محافظت می‌شود یا نه، استفاده از سیستم اسپرینکلر برای آتش‌های در معرض برای ساختمان‌ها و ساختارها باید مجاز باشد. ۷-۸-۱-۲ جایی که سیستم اسپرینکلر در معرض مورد نیاز است، آنها باید برای ایجاد حفاظت از پنجره‌ها و دیگر بازشوهای داخل دیوارهای بنا، حفاظت دیوارها، حفاظت سقف‌ها یا هر ترکیبی از این موارد، نصب شوند.

۷-۸-۲ منبع آب و کنترل

۷-۸-۲-۱ مگر این که الزامات بند ۷-۸-۲-۲ برآورده نشده باشد، اسپرینکلرهای نصب شده برای حفاظت در مقابل آتش‌سوزی‌های در معرض باید از یک منبع آب استاندارد همانطوری که در فصل ۲۴ شرح داده شده است، تأمین شوند.

۷-۸-۲-۲ جایی که که تأیید شده است، دیگر منبع‌ها همچون شیرهای دستی یا پمپ‌ها یا اتصالات آتش‌نشانی، می‌توانند برای تأمین آب به اسپرینکلرها برای حفاظت در معرض استفاده شوند. ۷-۸-۲-۳ در جایی که اتصالات آتش‌نشانی برای تأمین آب استفاده می‌شود باید به‌گونه‌ای در محل قرار گرفته باشند که توسط آتش‌سوزی در معرض تحت تأثیر قرار نگیرند.

۷-۸-۳ کنترل

۷-۸-۳-۱ هر سیستم اسپرینکلر خارجی باید شیر کنترل مستقل داشته باشد. ۷-۸-۳-۲ اسپرینکلرهای باز کنترل شده به صورت دستی فقط باید در جایی مورد استفاده قرار بگیرند که نظارت دائمی وجود داشته باشد.

۷-۸-۳-۳ اسپرینکلرها باید از نوع باز یا خودکار باشند. ۷-۸-۳-۴ اسپرینکلرهای خودکار در مناطقی که در معرض یخ‌زدگی می‌باشند باید سیستم‌های لوله خشک مطابق با بخش ۷-۲ یا بخش ۷-۶ سیستم‌های ضد یخ‌زدگی یا اسپرینکلرهای خشک با طول کافی متصل به سیستم‌های لوله تر قرار گرفته در منطقه‌های گرم شده داشته باشند.



۷-۸-۳-۵ سیستم‌های خودکار با اسپرینکلرهای باز باید توسط عملیات وسایل کشف حریق طراحی شده برای کاربرد ویژه کنترل شوند.

۷-۸-۴ اجزای سیستم

۷-۸-۴-۱ شیرهای زهکشی

هر سیستم اسپرینکلر خارجی باید یک سیستم زهکشی مجزای نصب شده بر روی کناره سیستم هر یک از شیرهای کنترل داشته باشد، غیر از جایی که یک اسپرینکلر باز، سیستم تغذیه‌کننده بالاسری^۱ برای ساده کردن زهکشی به کار رفته باشد.

۷-۸-۴-۲ شیرهای یک طرفه

۷-۸-۴-۲-۱ در جایی که اسپرینکلرها بر روی دو سمت مجاور یک ساختمان نصب می‌شوند، که از دو سطح در معرض جدا و متمایز محافظت می‌کنند و دارای شیرهای کنترل مجزا برای هر سمت می‌باشند، خطوط لوله انتهایی باید به شیرهای یک طرفه متصل باشد و این شیرهای یک طرفه باید به گونه‌ای قرار گرفته باشند که یک اسپرینکلر اطراف گوشه، عمل خواهد کرد.

۷-۸-۴-۲-۲ لوله میانی بین دو شیر یک طرفه باید برای زهکشی آرایش یافته باشد.

۷-۸-۴-۲-۳ به عنوان یک راه حل جایگزین، یک اسپرینکلر اضافی باید بر روی هر سیستم قرار گرفته در اطراف گوشه سیستم درگیر، نصب شود.

۷-۸-۴-۳ آرایش سیستم

جایی که یک محفظه، دو طرف یک ساختار حفاظت شده را تحت تأثیر قرار می‌دهد، سیستم نباید بین دو طرف تقسیم شود بلکه باید به گونه‌ای آرایش یابد که به صورت یک سیستم مجزا عمل کند.

۷-۸-۵ لوله و اتصالات

لوله و اتصالات نصب شده بر روی بخش خارجی ساختمان یا سازه باید در مقابل خوردگی مقاوم باشند.

۷-۸-۶ صافی‌ها

در رایزر یا منبع تغذیه اصلی که از اسپرینکلرهایی با فاکتور k اسمی کمتر از $k-2.8(40)$ پشتیبانی می‌کنند باید یک صافی فهرست شده (دارای استاندارد یا گواهی‌نامه فنی) فراهم شود.



۷-۸-۷ اتصالات اندازه گیری

یک فشارسنج فهرست شده (دارای استاندارد یا گواهی نامه فنی) مطابق با ۸-۱۷-۳ باید بلافاصله پایین شیر کنترل هر سیستم نصب شود.

۷-۸-۸ اسپرینکلرها

۷-۸-۸-۱ استفاده از یک ردیف مجزا از اسپرینکلرها برای محافظت از حداکثر دو طبقه از سطح دیوار یا دو سطح از پنجره‌هایی که به صورت عمودی قرار گرفته‌اند، در جایی که مشخصه‌های معماری به گونه‌ای است که جاری شدن آب به سمت پایین با سرعت کافی انجام می‌گیرد، مجاز است.

۷-۸-۸-۲ جایی که درگاه (قرنیز)های پنجره یا اجزای مشابه منجر به پیش‌آمدگی‌هایی به عمق ۱in. (۲۵/۴mm) می‌شوند، اسپرینکلرهای مجزا برای هر پنجره روی هر سطح (تراز) باید فراهم شود، بدون در نظر گرفتن اینکه آیا محافظت برای پنجره‌ها یا کل دیوارها فراهم شده است یا نه.

۷-۸-۸-۳ برای سیستم‌های محافظت از دیوار، اسپرینکلرها باید در فاصله ۶in. تا ۱۲in. (۱۵۲mm تا ۳۰۵mm) از سطح دیوار و به فاصله ۶in. (۱۵۲mm) بالای دیوار با حداکثر فضای ۸ft (۲/۴۴ m) قرار بگیرند یا باید به صورت مشخص شده در فهرست‌بندی اسپرینکلر برای استفاده محافظت در معرض قرار بگیرند.

پاراگراف ۷-۸-۳ توسط یک ضمیمه موقتی مقدماتی (TIA) مورد بازبینی قرار گرفته است. صفحه اول را ببینید.

۷-۸-۸-۴ برای محافظت از پنجره و دیگر ورودی‌های مشابه، اسپرینکلرهای پنجره‌ای فهرست شده (دارای استاندارد یا گواهی نامه فنی) باید به اندازه ۲in. (۵۰/۸mm) بالای پنجره مطابق با جدول ۷-۸-۴ قرار گیرد.

۷-۸-۸-۵ در جایی که سیستم‌های اسپرینکلر محافظت‌کننده در معرض نصب شده‌اند، اسپرینکلرهای قرنیز فهرست شده (دارای استاندارد یا گواهی نامه فنی) برای محافظت از قرنیزهای قابل سوختن عمیق‌تر از ۱۲in. (۳۰۵mm) باید مورد استفاده قرار گیرند.

۷-۸-۸-۵-۱ اسپرینکلرهای قرنیز باید در هر دهانه^۱ متشکل از اجزای قرنیز نصب شوند و باید در حداکثر فواصل به اندازه ۱۰ft (۳/۰۵m) قرار گیرند، به طوری که صفحات منحرف‌کننده جریان به اندازه ۸in. (۲۰۳mm) در زیر سقف قرار گیرند.

۷-۸-۸-۶ اسپرینکلرهای اسپری‌کننده باز (رو به بالا، آویزان یا دیواری) هنگامی که مطابق با معیارهای تخلیه و مناطق محافظتی گروه ۱ خطر معمولی نصب شده باشند، باید برای کاربرد در محافظت از سقف با صفحات منحرف‌کننده جریان، موازی با شیب و حداقل ۱۸in. (۴۵۷mm) بالاتر از سطح سقف مجاز باشند.



جدول ۷-۸-۸-۴ مکان‌های اسپرینکلرهای پنجره

فاصله اسمی از پنجره (in)	ضریب K اسمی		پهنای پنجره (ft)
	متریک	U.S	
۷	۴۰	۲٫۸	حداکثر تا ۳
۸	۴۰	۲٫۸	۳ تا ۴
۹	۴۰	۲٫۸	۴ تا ۵
۱۲	۸۰	۵٫۶	۵ تا ۷
۱۲	۱۶۰	۱۱٫۲	
۷	۴۰	دو ۲٫۸	
۱۲	۲۰۰	۱۴	۷ تا ۹/۵
۹	۴۰	دو ۲٫۸	
۱۲	۸۰	دو ۵٫۶	۹/۵ تا ۱۲

۷-۸-۸-۶ استفاده اسپرینکلرهای رو به بالا که مانند اسپرینکلرهای لبه‌ای^۱ قرار گرفته‌اند باید به همراه صفحات منحرف‌کننده جریان آنها که به صورت افقی و حداقل ۶in (۱۵۲mm) بالای لبه با حداکثر فاصله‌گذاری و مناطق حفاظت شده تعیین شده در نمای پلان نسبت به امتداد شیب، مجاز باشند.

۷-۹* فضاهای تبریدی

۷-۹-۱ فضاهایی که در دمای بالای ۳۲°F هستند. فضاهایی که در دمای بالای ۳۲°F (۰°C) هستند الزامات این بخش در مورد آنها به کار نمی‌رود.

۷-۹-۲ فضاهایی که در دمای زیر دمای ۳۲°F (۰°C) نگهداری می‌شوند

۷-۹-۲-۱ کلیات

۷-۹-۲-۱-۱ جایی که لوله اسپرینکلر از دیوار یا کف به فضای تبریدی (سرد شده) عبور می‌کند، بخشی از لوله که برای تعویض و جابجایی است، باید بلافاصله داخل فضای سرد قرار گیرد.
۷-۹-۲-۱-۲ طول بخش تعویضی لوله که در ۷-۹-۲-۱-۱ بیان شد حداقل باید ۳۰in (۷۶۲mm) باشد.

۷-۹-۲-۲ زنگ هشدار فشار هوای پایین

۷-۹-۲-۱ تا زمانی که الزامات بند ۷-۹-۲-۲-۲ برآورده نشده است، هشدار فشار هوای پایین باید در محلی که همیشه تحت نظر قرار دارد، نصب شود.



۷-۹-۲-۲ سیستم‌های مجهز به هشدارهای فشار پایین محلی و وسیله خودکار حفظ هوا لازم نیست به محلی که تحت مراقبت دائمی است، هشدار دهند.

۷-۹-۲-۳ شیب لوله‌کشی

لوله‌کشی در فضاهای شده (تبریدی) باید با شیبی که در بند ۸-۱۶-۲-۳-۳ قید شده، نصب شود.

۷-۹-۲-۴* منبع هوا یا نیتروژن

منبع هوا یا نیتروژن برای سیستم‌ها باید یکی از موارد زیر باشد:

- ۱- هوا از اتاقی با کمترین دما برای این که رطوبت را کاهش دهد.
- ۲- پکیج کمپرسور هوا / خشک‌کننده فهرست شده (دارای استاندارد یا گواهی‌نامه فنی) برای کاربردی که از هوای محیط استفاده می‌کنند.
- ۳- گاز نیتروژن فشرده از سیلندرهای استفاده شده به جای هوای فشرده.

۷-۹-۲-۵ شیر کنترل

برای آزمون عملی سیستم مؤثر باید یک شیر کنترل نوع شاخص^۱ روی هر رایزر در هر اسپرینکلر در بیرون از فضای تبریدی فراهم شود.

۷-۹-۲-۶ شیر یک طرفه

۷-۹-۲-۶-۱ تا زمانی که الزامات بند ۷-۹-۲-۶-۲ برآورده نشده است یک شیر یک طرفه با سوراخی به قطر ۳/۳۲in (۲/۴mm) در زبانه باید در سیستم رایزر پائین شیر آزمون مورد نیاز در بند ۷-۹-۲-۵ نصب شود.
 ۷-۹-۲-۶-۲ شیرهای یک طرفه در مکان‌هایی که شیرهای لوله خشک یا شیرهای پیش‌عملگر به کار می‌روند و برای زهکشی کامل تمام آب بالای محل استقرار طراحی شده‌اند و برای نصب بدون باقی ماندن آب اولیه فهرست شده‌اند و جایی که آب پرکننده اولیه در رایزر سیستم استفاده نمی‌شود، نباید الزامی باشند.

۷-۹-۲-۷ لوله‌کشی منبع نیتروژن یا هوا

۷-۹-۲-۷-۱ لوله‌کشی منبع نیتروژن یا هوا که وارد فضای یخچالی می‌شود باید مطابق بندهای ۷-۹-۲-۷-۱-۱ و ۷-۹-۲-۷-۲ باشد.



۷-۹-۲-۱-۱ منبع هوا

لوله‌کشی منبع باید با دو لوله خطی که به آسانی قابل تعویض می‌باشد و دارای حداقل ۶ft (۱٫۹m) طول و حداقل ۱in. (۲۵mm) قطر است و در شکل ۷-۹-۲-۱-۱(a) یا شکل ۷-۹-۲-۱-۱(b) نشان داده شده است مجهز شود.

۷-۹-۲-۱-۲ منبع نیتروژن

لوله‌کشی منبع باید با یک لوله خطی که به آسانی قابل تعویض می‌باشد و دارای حداقل ۶ft (۱٫۹m) طول و حداقل ۱in. (۲۵mm) قطر است مجهز شود.

۷-۹-۲-۱-۲ هر خط تغذیه باید با شیر کنترل که در مکان گرمی قرار گرفته مجهز شود.

۷-۹-۲-۱-۳ فقط یک خط تغذیه هوا باید باز شود تا هوای موردنیاز سیستم را در هر زمانی تأمین کند.

۷-۹-۲-۸ آشکارسازی آتش برای ره‌ایش سیستم پیش‌عملگر

۷-۹-۲-۸-۱ آشکارسازها برای سیستم‌های پیش‌عملگر

۷-۹-۲-۸-۱ سیستم ره‌ایش باید طوری طراحی شود تا قبل از عملکرد اسپرینکلر عمل کند مگر اینکه آشکارسازها شرایط بند ۷-۹-۲-۸-۱-۲ را داشته باشند.

(a) آشکارسازها باید از نوع الکتریکی یا از نوع پنوماتیکی با دمای ثابت با نرخ دمایی کمتر از اسپرینکلرها باشند.

(b) دستگاه‌های کشف حریق نباید از نوع rate-of-rise باشند.

۷-۹-۲-۸-۲ جایی که سیستم یک سیستم پیش‌عملگر هم‌بند دوتایی یا یک سیستم پیش‌عملگر ضد انجماد هم‌بند تکی باشد، استفاده از هر نوع ویژه وسایل آشکارساز تأیید شده برای استفاده در منطقه سرد مجاز می‌باشد اگر مطابق با الزامات فهرست شده آنها و NFPA72 نصب شده باشند.

۷-۹-۲-۸-۲ مکان آشکارسازها در سقف

۷-۹-۲-۸-۲-۱ زیرسقف‌های صاف

سیستم‌های کشف حریق نباید در فاصله‌ای بیش از فاصله فهرست شده خود باشند.

۷-۹-۲-۸-۲-۲ برای سقف‌های ناصاف

آشکارسازها نباید از نصف فضای آشکارسازهای خطی فهرست شده یا کل فضای مجاز اسپرینکلر تجاوز کنند.

۷-۹-۲-۸-۳ مکان آشکارساز در قفسه‌ها

۷-۹-۲-۸-۳ تا زمانی که شرایط بند ۷-۹-۲-۸-۴ برآورده نشده است، یک تراز از آشکارسازها باید برای هر تراز از اسپرینکلرها نصب شود.



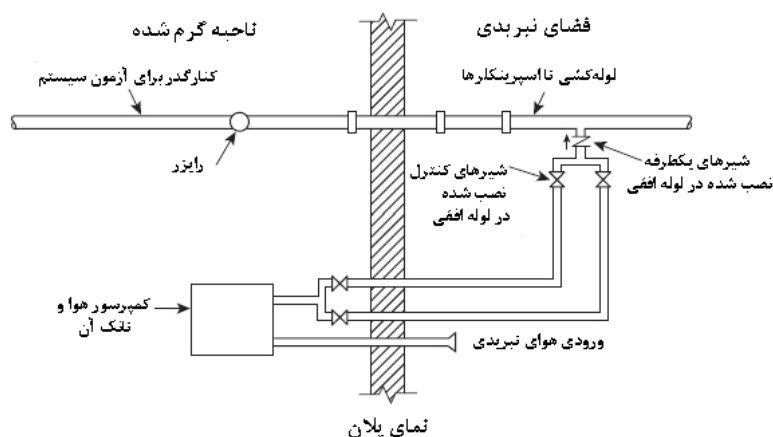
۷-۹-۲-۸-۳-۲ آشکارسازها باید به صورت عمودی درون یک تراز انبار اسپرینکلرهای قفسه‌ای به صورت زیر نصب شوند:

۱- آشکارسازها باید در قفسه‌های تک ردیفی درون دودروی عرضی و در قفسه‌های دو ردیفی در دودروی طولی قرار گیرند.

۲- برای قفسه‌های چند ردیفی، آشکارسازها یا در فضای دودروی طولی و یا در فضای دودروی عرضی قرار می‌گیرند و باید به فاصله افقی از هر اسپرینکلر $5ft(1.5m)$ باشد.

۳- سیستم‌های آشکارساز مجزا برای سیستم‌های اسپرینکلر سقفی و درون قفسه‌ای باید نصب شوند.

۴- جایی که سیستم از نوع پیش‌عملگر هم‌بند دوتایی می‌باشد، سیستم آشکارساز سقفی باید شیرهای سولنوییدی را برای هر دو سیستم سقفی و پیش‌عملگر داخل قفسه‌ای عملیاتی کند.

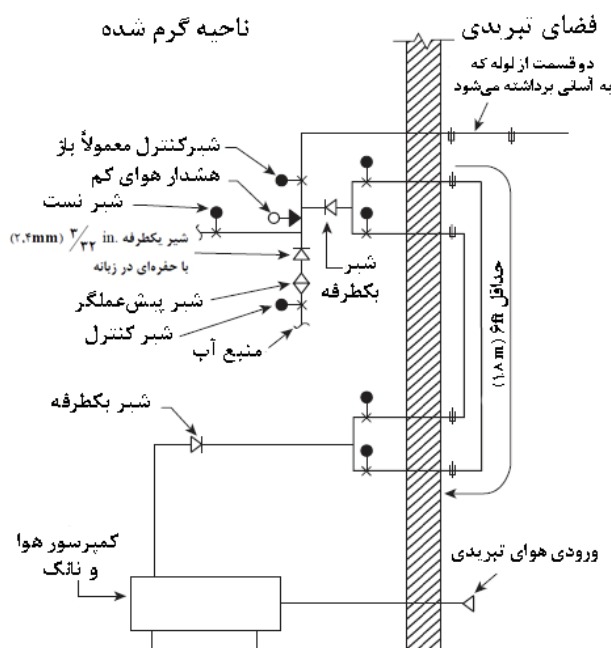


نکات: ۱- اگر از آب پرکننده اولیه استفاده نشود، شیر یک طرفه با سوراخ $3/32 in.$ ($2/4mm$) در زبانه مورد نیاز نیست.

۲- منبع هوا به بالا یا کنار لوله سیستم، اتصال داشته باشد.

۳- هر خط لوله هوای قابل حذف، باید یک لوله با قطر حداقل $1 in.$ ($25 mm$) و طول حداقل $6ft(1.8m)$ باشد.

شکل ۷-۹-۲-۸-۱-۷-۱ (a) سیستم اسپرینکلر منطقه تبریدی مورد استفاده برای به حداقل رساندن احتمال بیرون زدگی تویی یخی.



نکات: ۱- اگر از آب پرکننده اولیه استفاده نشود، شیر یک طرفه با سوراخ $\frac{3}{32}$ in. (۲,۴mm) در زبانه مورد نیاز نیست.

۲- خط لوله هوا قابل حذف با قطر حداقل $1\frac{1}{8}$ in. (۲۵mm) و طول حداقل $6ft$ (۱,۸m) نصب شده باشد.

شکل ۷-۹-۲-۱-۱(b) آرایش سیستم پیش‌عملگر

۷-۹-۲-۸-۴ سیستم آشکارسازی تنها برای اسپرینکلرهای سقفی و درون قفسه‌ای

آشکارساز سقفی تنها در جایی مجاز می‌باشد که همه شرایط زیر مهیا شده باشند:

۱- حداکثر ارتفاع ذخیره $35ft$ (۱۰,۷m) باشد.

۲- حداکثر ارتفاع سقف $40ft$ (۱۲,۲m) باشد.

۳- حداکثر خطر ذخیره‌سازی کلاس III باشد.

۴- هیچ قفسه توپری وجود نداشته باشد.

۵- یک شیر پیش‌عملگر برای اسپرینکلرهای سقفی و درون قفسه‌ای که منطقه یکسانی را محافظت می‌کنند به

کار رفته باشد، به همراه شیرهای کنترل و شیرهای یک طرفه شاخص مجزا که فراهم‌کننده جریان پایین

دستی می‌باشند، همان گونه که در شکل ۷-۹-۲-۸-۴ نشان داده شده است.

۶- آشکارسازها در سقف حداکثر به اندازه نصف فاصله آشکارسازهای فهرست شده قرار می‌گیرند، به گونه‌ای که

این فاصله کمتر از فاصله قرارگیری اسپرینکلرها نباشد.



۷-۱۰ سیستم‌های پخت و پز تجاری و تهویه

۷-۱۰-۱ کلیات

در مناطق پخت و پز محافظت شده با اسپرینکلرهای خودکار، اسپرینکلرهای اضافی یا نازل‌های افشانه‌ای (پاششی) خودکار برای حفاظت از تجهیزات پخت و پز تجاری و سیستم‌های تهویه که برای انتقال بخارات مملو از گریس به بیرون طراحی شده‌اند باید فراهم شده باشد مگر اینکه سیستم حفاظتی دیگری به کار رفته باشد.

۷-۱۰-۲ اسپرینکلرها و نازل‌های افشانه‌ای (پاششی) خودکار

۷-۱۰-۲-۱ تا زمانی که الزامات بند ۷-۱۰-۲-۲ برآورده نشده است، اسپرینکلرهای استاندارد یا نازل‌های افشانه‌ای (پاششی) خودکار باید به گونه‌ای قرار گرفته باشند که حفاظت از لوله‌های خروجی، حلقه داکت خروجی هود، محفظه‌های تهویه با تزریق هوای^۱ خروجی هود فراهم شود.

۷-۱۰-۲-۲ اسپرینکلرها یا نازل‌های افشانه‌ای (اسپری، پاششی) خودکار در در داکت‌ها، طوقه (حلقه) داکت‌ها و محفظه‌های تهویه با تزریق هوا جایی که همه تجهیزات پخت و پز توسط استخراج‌کننده‌های روغن‌کاری شده فهرست شده (دارای استاندارد یا گواهی‌نامه فنی) به کار برده می‌شوند، نباید الزامی باشند.

۷-۱۰-۲-۳ تا زمانی که الزامات ۷-۱۰-۲-۵ فراهم نشده‌اند، اسپرینکلرهای استاندارد و نازل‌های افشانه‌ای (پاششی) خودکار باید به گونه‌ای قرار گرفته باشند که از تجهیزات پخت و پز و سطوح پخت محافظت کنند.

۷-۱۰-۲-۴ هودهای شامل سیستم‌های اطفاء حریق، مناطق محافظت شده هستند، بنابر این، این هودها موافقی برای سیستم‌های اسپرینکلر بالاسر تلقی نمی‌شوند و نیاز به پوشش کف زیرین ندارند.

۷-۱۰-۲-۵ تجهیزات پخت زیر هودهایی که شامل تجهیزات اطفاء حریق خودکار هستند، محافظت می‌شوند و نباید لزومی به محافظت سیستم اسپرینکلر بالاسر داشته باشند.

۷-۱۰-۳ محل اسپرینکلر و نازل افشانه‌ای (پاششی) خودکار - داکت‌ها

۷-۱۰-۳-۱ تا زمانی که الزامات بندهای ۷-۱۰-۳-۲ یا ۷-۱۰-۳-۴ برآورده نشده‌اند، داکت‌های خروجی باید یک اسپرینکلر یا نازل افشانه‌ای (پاششی) خودکار داشته باشند که در بالای سر هر رایزر عمودی و در نقطه میانی هر دوخم^۲ قرار گرفته باشد.

۷-۱۰-۳-۲ اسپرینکلرها یا نازل‌های پاششی خودکار در رایزر عمودی خارج از ساختمان نباید الزامی باشند مشروط بر اینکه رایزر، در معرض مواد قابل سوختن نباشد یا مشروط بر اینکه داخل ساختمان و فاصله افقی بین خروجی هود و رایزر عمودی حداقل ۲۵ft (۷.۶m) باشد.

1-Plenum
2- Offset



۷-۱۰-۳ تا زمانی که الزامات بند ۷-۱۰-۳-۴ برآورده نشده است، داکت‌های خروجی افقی باید دارای اسپرینکلر یا وسایل نازل افشانه‌ای (پاششی) خودکار باشند که در مراکز ۱۰ ft (۳m) به گونه‌ای قرار گرفته که از فاصله حداکثر ۵ft (۱,۵m) از ورودی داکت شروع می‌شود.

۷-۱۰-۳-۴ اسپرینکلرها یا نازل‌های افشانه‌ای پاششی خودکار در داکت‌ها باید الزامی باشند.
۷-۱۰-۳-۴-۱ جایی که طول داکت‌ها از ۷۵ft (۲۲,۸۶m) بیشتر نمی‌شود و کل داکت خروجی مطابق با NFPA 96 محافظت می‌شود، اسپرینکلر(ها) یا نازل(های) افشانه‌ای (پاششی) خودکار نباید الزامی باشند.

۷-۱۰-۳-۵ اسپرینکلر(ها) یا نازل(های) افشانه‌ای (پاششی) خودکار در داکت‌های خروجی که در معرض یخ‌زدگی قرار دارند، باید به طور مناسب با استفاده از وسایل مورد تأیید در برابر یخ‌زدگی محافظت شوند (به بند ۸-۱۶-۴-۱ مراجعه شود).

۷-۱۰-۴ محل اسپرینکلر و نازل افشانه‌ای (پاششی) خودکار - طوقه (حلقه) داکت

۷-۱۰-۴-۱ هر داکت خروجی هود باید دارای یک اسپرینکلر یا نازل افشانه‌ای (پاششی) خودکار که به فاصله حداقل ۱in. تا حداکثر ۱۲in. (حداقل ۲۵mm تا حداکثر ۳۰۵mm) بالای نقطه اتصال طوقه (حلقه) داکت در محفظه تهویه با تزریق هوای هود قرار دارد، باشد.

۷-۱۰-۴-۲ هودهایی که دمپرهای آتش فهرست شده (دارای استاندارد یا گواهی‌نامه فنی) در طوقه داکت دارند، باید با یک اسپرینکلر یا نازل افشانه‌ای (پاششی) خودکار قرار گرفته در کناره تخلیه دمپر محافظت شوند و باید به گونه‌ای قرار گیرند که مانع عمل دمپر نشوند.

۷-۱۰-۵ محل اسپرینکلر و نازل افشانه‌ای (پاششی) خودکار - محفظه‌های تهویه با تزریق هوای خروجی

۷-۱۰-۵-۱ محفظه‌های تهویه با تزریق هوای خروجی هود باید یک اسپرینکلر و نازل افشانه‌ای (پاششی) خودکار در مرکز هر محفظه داشته باشد که طول آن بیش از ۱۰ft (۳m) نشود.

۷-۱۰-۵-۲ محفظه‌های تهویه با تزریق هوا با طول بیشتر از ۱۰ft (۳m) باید دو اسپرینکلر یا نازل افشانه‌ای (پاششی) خودکار با فواصل زوج داشته باشند که حداکثر فاصله بین دو اسپرینکلر نباید بیش از ۱۰ft (۳m) شود.

۷-۱۰-۶ ضرایب K و درجه‌بندی‌های دمایی اسپرینکلر و نازل‌های افشانه‌ای (پاششی) خودکار

۷-۱۰-۶-۱ جایی که انتظار می‌رود دمای در معرض ۳۰۰°F (۱۴۹°C) یا کمتر باشد، اسپرینکلر یا نازل‌های افشانه‌ای (پاششی) خودکار استفاده شده در داکت، طوقه (حلقه) داکت و مناطق تهویه با تزریق هوا باید با طبقه‌بندی دما-بسیار بالا [۳۲۵°F تا ۳۷۵°F (۱۶۳°C تا ۱۹۱°C)] باشند.



۷-۱۰-۶-۲ هنگامی که با استفاده از وسیله اندازه‌گیری دما، دمای بالای 30.0°F (149°C) نشان داده می‌شود، یک اسپرینکلر یا نازل افشانه‌ای (پاششی) خودکار با کلاس بالاتر باید استفاده شود.
 ۷-۱۰-۶-۳ اسپرینکلر یا نازل افشانه‌ای (پاششی) خودکار که در داکت، طوقه داکت و مناطق تهویه با تزریق هوا استفاده می‌شود، باید اریفیس‌هایی با ضریب K برابر با K-1.4(20) و حداکثر K-5.6(80) داشته باشد.

۷-۱۰-۷ اسپرینکلر و نازل افشانه‌ای (پاششی) خودکار
 دسترسی به همه اسپرینکلرها و نازل‌های افشانه‌ای (پاششی) خودکار باید فراهم باشد.

۷-۱۰-۸ تجهیزات پخت و پز
 کلیات ۱-۸-۱۰-۷

تجهیزات پخت و پز (مثل ماهی‌تابه‌های گود چرب، ranges، فرها و جوشاننده‌ها) که به عنوان یک منبع افروزش در نظر گرفته می‌شوند، باید مطابق مقررات بند ۷-۱۰-۱-۱ محافظت شوند.

۷-۱۰-۸-۲ ماهی‌تابه‌های گود چرب
 ۷-۱۰-۸-۱-۲-۱ یک اسپرینکلر یا نازل پاششی خودکار مورد استفاده برای حفاظت از ماهی‌تابه‌های گود چرب باید برای این کاربرد فهرست شده باشد.
 ۷-۱۰-۸-۲-۲ موقعیت، آرایش، محل و منبع آب برای هر اسپرینکلر یا نازل پاششی خودکار باید مطابق با فهرست آن (گواهی‌نامه فنی یا استاندارد) باشد.

۷-۱۰-۸-۳ قطع کردن سوخت و حرارت
 ۷-۱۰-۸-۳-۱ عمل هر اسپرینکلر یا نازل پاششی خودکار برای تجهیزات پخت و پز باید به صورت خودکار، تمام منابع سوخت و گرما به همه تجهیزات نیازمند محافظت را بسته و قطع کند.
 ۷-۱۰-۸-۳-۲ هرگونه وسیله گازی که نیاز به محافظت ندارد، ولی زیر تجهیزات تهویه قرار گرفته نیز باید بسته و قطع باشد.
 ۷-۱۰-۸-۳-۳ تمام وسایل قطع و خاموش کردن باید از نوعی باشند که نیازمند به کار انداختن مجدد دستی قبل از بازگرداندن سوخت یا برق به حالت اولیه باشند.



۷-۱۰-۹ شیرهای شاخص (نشان‌دار یا راهنما)

یک شیر شاخص فهرست شده (دارای استاندارد یا گواهی‌نامه فنی) باید در خط منبع آب به اسپرنکلرها یا نازل‌های پاششی محافظت‌کننده سیستم پخت و پز و تهویه نصب شود.

۷-۱۰-۱۰ صافی‌ها

یک صافی خط لوله فهرست شده (دارای استاندارد یا گواهی‌نامه فنی) باید در منبع اصلی آب قبل از اسپرنکلرها یا نازل‌های پاششی خودکار با ضرایب K اسمی کمتر از K-28(40) نصب شود.

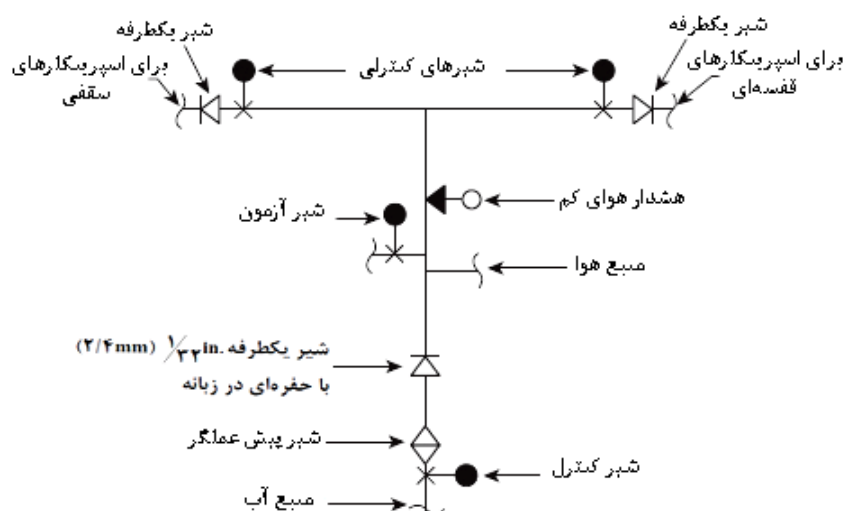
۷-۱۰-۱۱ اتصال آزمون

اتصال آزمون سیستم باید برای تأیید عملکرد درست تجهیزات مشخص شده در بند ۷-۱۰-۸-۳ فراهم شود.

۷-۱۱ افزودنی‌ها و پوشش‌ها

۷-۱۱-۱ افزودنی‌هایی که با هدف کنترل میکروبیولوژیکی یا دیگر خوردگی‌ها به منبع آب اضافه می‌شوند، باید برای استفاده در سیستم‌های اسپرنکلر آتش فهرست شوند.

۷-۱۱-۲ پوشش‌های درونی لوله، به استثنای گالوانیزاسیون، به منظور کنترل میکروبیولوژیکی یا دیگر خوردگی‌ها باید برای استفاده در سیستم‌های اسپرنکلر آتش فهرست شوند.



شکل ۷-۹-۲-۴ آرایش شیر



فصل هشتم

الزامات نصب

۸-۱* الزامات پایه

۸-۱-۱* الزامات برای فضا سازی، محل، و موقعیت اسپرینکلرها باید بر اساس اصول زیر باشد:

- ۱- اسپرینکلرها باید از طریق مقدمات نصب شده باشند.
 - ۲- اسپرینکلرها باید به گونه‌ای قرار گرفته باشند که از حداکثر محوطه محافظت به ازای هر اسپرینکلر تجاوز نکنند.
 - ۳- * اسپرینکلرها باید به گونه‌ای در محل قرار گرفته باشند که عملکرد رضایت‌بخشی را با توجه به زمان فعال‌سازی و توزیع فراهم سازند.
 - ۴- اسپرینکلرها در محوطه‌هایی که اساساً با این استاندارد مجاز می‌باشند، می‌توانند حذف گردند.
 - ۵- هنگامی که اسپرینکلرها به طور ویژه آزمون می‌شوند و نتایج آزمون نشان می‌دهد که انحراف‌ها از الزامات clearance به اجزای ساختاری سبب معلول ساختن توانایی اسپرینکلرها برای کنترل یا خاموش کردن آتش نمی‌شود، موقعیت قرارگیری و محل آنها مطابق با نتایج آزمون باید مجاز باشند.
 - ۶- clearance های بین اسپرینکلرها و سقف‌ها که از حداکثر فاصله در این استاندارد تجاوز می‌کنند باید مجاز باشند به شرط آنکه آزمون‌ها یا محاسبات نشان‌دهنده حساسیت و عملکرد قابل مقایسه اسپرینکلرها با نمونه‌های نصب شده مطابق با این بخش باشند.
 - ۷- اثاثیه، همچون واحدهای گنجه پرتابل، کابینت‌ها، کیس‌های trophy و اثاثیه مشابه که نامزد اشغال فضا نمی‌باشند، نیازمند نصب اسپرینکلر در آنها نمی‌باشند. این نوع اثاثیه‌ها باید مجاز به نصب به سازه پایانی باشند.
 - ۸- * نیاز نیست که اسپرینکلرها درون تجهیزات الکتریکی، تجهیزات مکانیکی، یا واحدهای اداره هوا که برای آنها فضا در نظر گرفته نشده است، نصب شوند.
- ۸-۱-۲* شیرها و گیج‌های سیستم برای عملیات، بررسی، آزمون‌ها و نگهداری باید قابل دسترس باشند.

۸-۲ محدودیت‌های سیستم‌های حفاظتی

- ۸-۲-۱- حداکثر محوطه کف روی هر طبقه برای محافظت توسط اسپرینکلرهای تأمین شده توسط هر رایزر سیستم اسپرینکلر یا رایزر سیستم ترکیبی باید به صورت زیر باشد:
- ۱- خطرات اندک - 52000 ft^2 (4831 m^2)
 - ۲- خطرات معمولی - 52000 ft^2 (4831 m^2)



تهیه دستورالعمل و راهنمای طراحی، محاسبه و نصب شبکه‌های بارنده خودکار اطفاء حریق (اسپرینکلرها) / ۱۰۰

۳- خطرات زیاد- هیدرولیکی محاسبه شده $40,000 \text{ ft}^2$ (3716 m^2)

۴- انبار - انبارهای high-piled (همانطور که در بخش ۳-۹-۱-۱۷ معرفی شده‌اند) و انبارهای پوشیده شده با دیگر استانداردهای NFPA- $40,000 \text{ ft}^2$ (3716 m^2)

۸-۲-۲- محوطه کف اشغال شده توسط نیم اشکوب (mezzanines) نباید شامل محدودیت‌های محوطه ۸-۲-۱ باشند.

۸-۲-۳ جایی که سیستم‌های مجزا از خطرات زیاد، انبار high-piled یا انبار پوشیده شده با دیگر استانداردهای NFPA و محوطه‌های خطرات اندک یا معمولی محافظت می‌کنند، خطرات اضافی یا پوشش محوطه انبار نباید از محوطه (مساحت) کف مشخص شده برای آن خطرات تجاوز کند و کل پوشش منطقه نباید از $52,000 \text{ ft}^2$ تجاوز کند.

۸-۲-۴ ساختمان‌های چندگانه اتصال یافته توسط سایبان، کانال‌های هوای پوشیده، سقف‌های مرسوم یا یک دیوار (ها) متداول، باید مجاز به تأمین شدن توسط یک رایزر اسپرینکلر آتش مجزا باشند.
۸-۲-۴-۱ حداکثر اندازه سیستم باید مطابق با ۸-۲-۱ باشد.

۸-۲-۵* ساختمان‌های تفکیک شده

۸-۲-۵-۱ به غیر از مواردی که الزامات ۸-۲-۵-۲ به کار گرفته شده‌اند، ساختمان‌های تفکیک شده، صرف نظر از فاصله جدایی، که ضوابط ۸-۲-۴ را فراهم نساخته‌اند باید به سیستم‌های اسپرینکلر آتش مجزا مجهز شده باشند.

۸-۲-۵-۲ هنگامی که برای مقام دارای صلاحیت مورد قبول می‌باشد، سازه‌های تفکیک شده می‌توانند توسط سیستم اسپرینکلر آتش ساختمان مجاور تأمین شوند.

۸-۳ استفاده از اسپرینکلرها

۸-۳-۱ کلیات

۸-۳-۱-۱* اسپرینکلرها باید مطابق با فهرست‌بندی نصب شوند.

۸-۳-۱-۲ الزامات ۸-۳-۱-۱ در جایی که خصیصه‌های ساختاری یا دیگر موقعیت‌های ویژه نیازمند سیستم توزیع غیرمتعارف می‌باشند نباید به کار روند و اسپرینکلرهای فهرست شده، باید برای نصب در موقعیت‌ها، مجاز باشند تا نصب در موقعیت‌های پیش‌بینی شده توسط فهرست‌بندی آنها برای دسترسی به نتایج ویژه.

۸-۳-۱-۳* اسپرینکلرهای عمودی باید به همراه بازوهای محکم (frame arms) موازی با خط (لوله) انشعابی نصب شوند مگر اینکه به طور ویژه برای دیگر جهت‌گیری‌ها لیست شده باشند.



۸-۳-۱-۴ در جایی که حلال سیمان به عنوان عامل اتصال لوله و اتصالات (fittings) استفاده شده است، اسپرینکلرها نباید در اتصالات قبل از اینکه اتصالات در محل سیمان شوند نصب گردند.

۸-۳-۱-۵ درپوش‌ها (caps) و کلاف‌ها (straps) محافظت‌کننده.

۸-۳-۱-۵-۱* درپوش‌ها و کلاف‌های محافظت‌کننده باید با روش‌هایی که مطابق با دستورالعمل‌های نصب سازنده می‌باشند حذف گردند.

۸-۳-۱-۵-۲* درپوش‌ها و کلاف‌های محافظت‌کننده باید از تمام اسپرینکلرها قبل از زمانی که سیستم اسپرینکلر برای سرویس آماده شود باید حذف گردند.

۸-۳-۱-۵-۳* درپوش‌ها و کلاف‌های محافظت‌کننده بر روی اسپرینکلرهای عمودی یا بر روی هر اسپرینکلر نصب شده در بالاتر از ۱۰ فوتی (۳ متری) کف، بلافاصله بعد از اینکه نصب شدند باید مجاز به حذف شدن باشند.

۸-۳-۲ نرخ دما

۸-۳-۲-۱* به غیر از مواردی که الزامات ۸-۳-۲-۲، ۸-۳-۲-۳، ۸-۳-۲-۴ و یا ۸-۳-۲-۵ فراهم شده‌اند، اسپرینکلرهای دما معمولی و دما متوسط باید در ساختمان‌ها به کار برده شوند.

۸-۳-۲-۲ هنگامی که حداکثر دمای سقف از 100°F (38°C) بیشتر می‌باشد، اسپرینکلرها با نرخ‌های دمایی مطابق با حداکثر دماهای سقف جدول ۶-۲-۵-۱ باید استفاده شوند.

۸-۳-۲-۳* اسپرینکلرهای دما بالا باید برای استفاده در فضاهای با خطرات معمولی و زیاد، مکان‌های انبار و همانطور که در این استاندارد و دیگر کدهای NFPA و استانداردها مجاز می‌باشند، مجاز به استفاده باشند.

۸-۳-۲-۴ اسپرینکلرهای کلاس دما متوسط و دما بالا باید در موقعیت‌های ویژه مورد نیاز ۸-۳-۲-۵ نصب شوند.

۸-۳-۲-۵* شیوه‌های زیر باید برای فراهم نمودن اسپرینکلرها به غیر از اسپرینکلرهای دما معمولی مشاهده شوند مگر اینکه دیگر دماها مشخص شده باشند یا اسپرینکلرهای دما بالا به طور کلی استفاده شده باشند و انتخاب دما باید مطابق با جدول ۸-۳-۲-۵ (a) و ۸-۳-۲-۵ (b) و شکل ۸-۳-۲-۵ باشد:

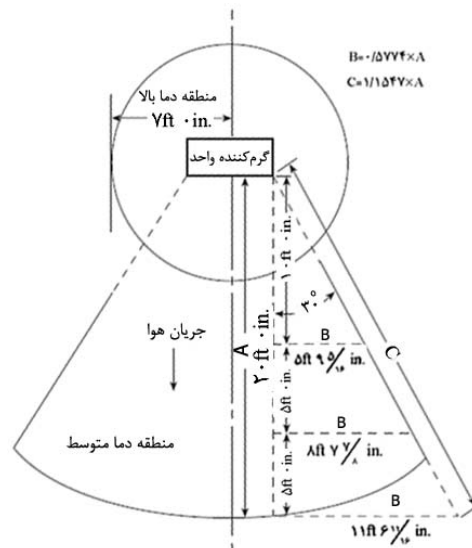
۱- اسپرینکلرهای در منطقه دما بالا باید از کلاس اسپرینکلرهای دما بالا باشند و اسپرینکلرهای موجود در منطقه دما متوسط باید از نوع اسپرینکلرهای دما متوسط باشند.

۲- اسپرینکلرهای قرار گرفته در ۱۲in (۳۰۵mm) یک طرف یا ۳۰in (۷۶۲mm) بالای شبکه بخار پوشش نشده (uncovered steam main)، سیم پیچ حرارتی (heating coil) یا رادیاتور باید از نوع دما متوسط باشند.

۳- اسپرینکلرهای در ۷ft (۲٫۱ متری) یک شیر تخلیه فشار- اندک که به راحتی در یک اتاق بزرگ تخلیه می‌شود باید از نوع دما متوسط باشند.



- ۴- اسپرینکلرهای زیر نورگیرهای شیشه‌ای یا پلاستیکی که در معرض مستقیم اشعه خورشید می‌باشند باید از نوع دما متوسط باشند.
- ۵- اسپرینکلرها در فضاهای تهویه نشده و مخفی در زیر یک سقف عایق نشده، یا در یک شیروانی تهویه نشده باید از نوع دما متوسط باشند.
- ۶- اسپرینکلرهای در پنجره‌های نمایش (show windows) تهویه نشده دارای نورهای الکتریکی قدرتمند نزدیک سقف باید از نوع دما متوسط باشند.
- ۷- اسپرینکلرهای محافظت‌کننده تجهیزات پخت و سیستم‌های تهویه نوع تجاری باید از نوع دما بالا یا خیلی بالا باشند که توسط استفاده از ابزارهای اندازه‌گیری دما تعیین شده می‌باشند. (بخش ۷-۱۰-۶ را ببینید)
- ۸- اسپرینکلرهای محافظت‌کننده مناطق مسکونی نصب شده نزدیک منابع گرمایی ویژه مشخص شده در جدول ۸-۳-۲-۵(c) باید مطابق با جدول ۸-۳-۲-۵(c) نصب شوند.
- ۹- اسپرینکلرهای دما متوسط قرار گرفته در مجاور یک کانال حرارتی (heating duct) که سبب تخلیه هوای کمتر از 100°F (38°C) می‌شوند مورد نیاز نیست که مطابق با جدول ۸-۳-۲-۵(a) جدا شوند.
- ۱۰- اسپرینکلرها نوع walk-in در کولرها و فریزرها با سیستم آب شدن یخ اتوماتیک باید از نوع اسپرینکلرهای دما متوسط یا بالاتر باشند.
- ۸-۳-۲-۶ در موارد تغییر فضا شامل تغییر دما، اسپرینکلرها نیز باید تطابقاً تغییر کنند.
- ۸-۳-۲-۷ حداقل نرخ دمایی اسپرینکلرهای سقف در انبار عمومی، انبار rack، انبار تایر لاستیکی انبار کاغذ رولی و انبار پنبه baled باید 150°F (66°C) باشد.



شکل ۸-۳-۲-۵ مناطق دما بالا و دما متوسط در واحد گرم‌کننده‌ها



جدول ۸-۳-۵-۲-۸ نرخ‌های دمایی اسپرینکلرها بر اساس فاصله از منابع حرارتی

نوع شرایط گرمایی	درجه‌بندی دما - معمولی	درجه‌بندی دما - متوسط	درجه‌بندی دما - بالا
(۱) داکت گرمایی			
(a) بالا	بیشتر از ۶in.، ۲ft	۶in.، ۲ft یا کمتر	
(b) پهلو و پایین	بیشتر از ۰in.، ۱ft	۰in.، ۱ft یا کمتر	
(c) پخش‌کننده	بدون فاصله بجز همان‌طور که نشان داده شده تحت ستون درجه‌بندی دما - متوسط	تخلیه رو به پایین: سیلندر با ۱ft (۰in.) شعاعی از لبه در حال انبساط: نیم‌استوانه از پایین در حال انبساط ۱ft (۰in.) در پایین و ۶ft (۶in.) در بالا	
(۲) گرماده واحد			
(a) تخلیه افقی		پهلوی تخلیه: ۷ft (۰in.) تا ۲۰ft (۰in.) سیلندر pic-shaped شعاعی (شکل ۸-۳-۵-۲ را ببینید) با انبساط ۷ft (۰in.) گرماده بالایی و ۲ft (۰in.) گرماده پایینی؛ همچنین سیلندر شعاعی ۷ft (۰in.) بیشتر از ۷ft (۰in.) بالای گرماده تکی	۷ft (۰in.) سیلندر شعاعی منبسط از نوک گرماده تکی ۲ft (۰in.) بالا و ۲ft (۰in.) پایین گرماده تکی
(b) تخلیه به سمت پایین عمودی (برای اسپرینکلرهای گرماده تکی پایین، شکل ۸-۳-۵-۲ را ببینید)		۷ft (۰in.) سیلندر به طرف بالا شعاعی منبسط از یک ارتفاع ۷ft (۰in.) بالای گرماده تکی	۷ft (۰in.) سیلندر شعاعی منبسط از نوک گرماده تکی با یک ارتفاع ۷ft (۰in.) بالای گرماده تکی
(۳) شبکه‌های بخار (بدون پوشش)			
(a) بالا	بیشتر از ۶in.، ۲ft	۶in.، ۲ft یا کمتر	
(b) پهلو و پایین	بیشتر از ۰in.، ۱ft	۰in.، ۱ft یا کمتر	
(c) دریچه blowoff	بیشتر از ۰in.، ۱ft	۰in.، ۱ft یا کمتر	

برای واحدهای SI، ۱in.=۲۵٫۴mm؛ ۱ft=۰٫۳۰۴۸m

جدول ۸-۳-۵-۲-۸b نرخ‌های دمایی اسپرینکلرها در محل‌های مشخص شده

موقعیت	درجه‌بندی دما - معمولی	درجه‌بندی دما - متوسط	درجه‌بندی دما - بالا
اتیکس‌های Skylights (نورگیر)	بدون استفاده	شیشه یا پلاستیک با تهویه یا بدون تهویه	-
بام peaked: فلزی یا تخته‌بردهای با ضخامت کم، پنهان یا آشکار، با عایق حرارتی یا بدون آن	با تهویه	بدون تهویه	-
بام مسطح، فلزی آشکار	با تهویه یا بدون آن	نکته: برای بام عایق حرارتی شده یا نشده تصروف می‌تواند الزامی شود اسپرینکلرهای متوسط، با شغل ارزیابی شود.	-
پنجره‌های show	با تهویه	بدون تهویه	-



۸-۳-۳-۴ هنگامی که سیستم‌های خطرات اندک موجود به استفاده از اسپرینکلرهای سریع پاسخ‌دهنده یا اسپرینکلرهای مسکونی تبدیل می‌شوند، تمام اسپرینکلرها در یک بخش باید تغییر کنند.

۸-۳-۴ اسپرینکلرها با k-فاکتور کمتر از $k-۵/۶(۸۰)$

۸-۳-۴-۱ اسپرینکلرها باید دارای حداقل k-فاکتور ظاهری $۵/۶(۸۰)$ باشد مگر اینکه توسط ۸-۳-۴ مجاز باشد.
 ۸-۳-۴-۲ برای فضاهای با خطرات اندک که نیازمند مقدار آبی که توسط یک اسپرینکلر با k-فاکتور ظاهری $k-۵/۶(۸۰)$

در فشار ψ تخلیه می‌شود، نمی‌باشند، باید اسپرینکلرهای دارای سوراخ‌های کوچکتر مجاز باشند، با در نظر گرفتن محدودیت‌های زیر:

- ۱- سیستم باید به صورت هیدرولیکی محاسبه شده باشد.
- ۲- اسپرینکلرهای با k-فاکتور کوچکتر از $k-۵/۶(۸۰)$ باید تنها در سیستم‌های اسپرینکلر لوله تر یا در تطابق با محدودیت‌های ۸-۳-۴-۳ یا ۸-۴-۴ نصب شوند.
- ۳- یک صافی فهرست شده باید بر روی طرف منبع اسپرینکلرهای با k-فاکتور کوچکتر از $k-۲/۸(۴۰)$ فراهم شود.
- ۸-۳-۴-۳ اسپرینکلرهای با k-فاکتور ظاهری کوچکتر از $k-۵/۶(۸۰)$ باید برای نصب در تطابق با ۱۱-۳-۲ برای محافظت در برابر آتش‌های در معرض مجاز باشند.
- ۸-۳-۴-۴ اسپرینکلرهای با k-فاکتور ظاهری کوچکتر از $k-۴/۲(۵۷)$ باید برای نصب بر روی لوله خشک و سیستم‌های پیشگیری محافظت‌کننده از فضاهای با خطرات اندک در جایی که لوله‌کشی مقاوم به خوردگی می‌باشند یا گالوانیزه شده‌اند، مجاز باشند.

۸-۳-۵ محدودیت‌های اندازه thread

اسپرینکلرهای دارای k-فاکتور بزرگتر از $k-۵/۶(۸۰)$ و دارای thread لوله ملی (NPT) $\frac{1}{4}$ in. (۱۵mm) نباید در سیستم‌های اسپرینکلر جدید نصب شوند.

۸-۴* کاربرد انواع اسپرینکلر

اسپرینکلرها باید برای استفاده به گونه‌ای انتخاب شوند که در این بخش مشخص شده است و باید موقعیت و فاصله آنها به گونه‌ای باشد که در بخش ۸-۵ توصیف شده است.



۸-۴-۱ اسپرینکلرهای عمودی و پاششی آویزان

۸-۴-۴-۱ اسپرینکلرهای عمودی و پاششی آویزان باید در تمام کلاس‌های خطرات اشغال‌کننده و انواع عمارت ساختمان مجاز باشند.

۸-۴-۱-۲ اسپرینکلرهای سریع پاسخ‌دهنده برای استفاده در فضاهای با خطرات بسیار زیاد تحت روش طراحی چگالی / منطقه نباید مجاز باشند.

۸-۴-۲ اسپرینکلرهای پاششی کنار دیواری

اسپرینکلرهای کنار دیواری تنها باید به صورت زیر نصب گردند:

- ۱- فضاهای با خطرات اندک با سقف‌های صاف، افقی یا شیب‌دار و مسطح
- ۲- فضاهای با خطرات متداول با سقف‌های صاف و مسطح در جایی که برای چنین استفاده‌ای به طور ویژه فهرست شده‌اند
- ۳- برای محافظت مناطق زیر سردرها (overhead doors)

۸-۴-۳ اسپرینکلرهای با مساحت پوشش گسترش یافته

اسپرینکلرهای با مساحت پوشش گسترش یافته تنها باید به صورت زیر نصب گردند:

- ۱- عمارت مسدود نشده شامل سقف‌های مسطح و صاف با شیب که از یک شیب ۱ در ۶ (یک افزایش دو واحدی در طول ۱۲ واحدی، شیب سقف ۱۶٫۷ درصدی) بیشتر نباشد.
- ۲- عمارت مسدود نشده یا عمارت غیرقابل احتراق، در جایی که برای چنین استفاده‌ای به طور ویژه لیست شده‌اند.
- ۳- درون شیروانی‌ها یا پیوسته‌های میله گرد (bar) دارای اجزای شبکه با ابعادی که از ۱ in. (۲۵٫۴ mm) بزرگتر نباشد یا در جایی که شیروانی‌ها نسبت به مرکز در فاصله بیشتر از $7\frac{1}{4}$ ft (۲٫۳ متر) و در جایی که شیب سقف بزرگتر از یک شیب ۱ در ۶ (یک افزایش دو واحدی در طول ۱۲ واحدی، شیب سقف ۱۶٫۷ درصدی) نباشد.
- ۴- اسپرینکلرهای عمودی و آویزان با مساحت تحت پوشش گسترش یافته نصب شده زیر سقف‌های صاف و مسطح که دارای شیب‌هایی می‌باشند که از یک شیب ۱ در ۳ (یک افزایش ۴ واحدی در طول ۱۲ واحدی، شیب سقف ۳۳٫۳ درصدی) بیشتر نباشد، در جایی که برای چنین استفاده‌هایی به طور ویژه لیست شده‌اند.
- ۵- اسپرینکلرهای کنار دیواری با مساحت تحت پوشش گسترش یافته نصب شده مطابق با ۸-۹-۴-۲-۲ در شیب‌های بزرگتر از یک شیب ۲ در ۱۲ در جایی که برای چنین استفاده‌هایی به طور ویژه لیست شده‌اند.
- ۶- در هر طاق نما عمارت مسدود شده شامل اجزای ساختاری صلب که در زیر صفحه منحرف‌کننده اسپرینکلر گسترش یافته است.



۸-۴-۴ اسپرینکلرهای باز

۸-۴-۴-۱ اسپرینکلرهای باز باید برای استفاده در سیستم‌های سیلابی برای محافظت خطرات ویژه یا در معرض یا در مکان‌های ویژه دیگر مجاز باشند.

۸-۴-۴-۲ اسپرینکلرهای باز باید مطابق با تمامی الزامات کاربردی این استاندارد برای انواع اتوماتیک آنها نصب گردند.

۸-۴-۵ اسپرینکلرهای مسکونی

۸-۴-۵-۱ اسپرینکلرهای مسکونی باید در واحدهای آپارتمانی و راهروهای مجاور آنها نصب گردند به شرط آنکه آنها مطابق با فهرست‌بندی خودشان نصب شده باشند.

۸-۴-۵-۲ اسپرینکلرهای مسکونی تنها باید در سیستم‌های تر استفاده شوند مگر اینکه به طور ویژه برای استفاده در سیستم‌های خشک یا سیستم‌های پیشگیری فهرست شده باشند.

۸-۴-۵-۳ در جایی که اسپرینکلرهای مسکونی در تطابق با ۳-۳-۶ نصب شده‌اند، تمام اسپرینکلرها درون بخش باید از اسپرینکلرهای مسکونی باشند.

۸-۴-۶ اسپرینکلرهای سریع پاسخ‌دهنده سریع خاموش کن (ESFR)

۸-۴-۶-۱ اسپرینکلرهای ESFR تنها باید در سیستم‌های لوله تر به کار روند مگر اینکه به طور ویژه برای استفاده در سیستم‌های خشک لیست شده باشند.

۸-۴-۶-۲ اسپرینکلرهای ESFR نباید برای محافظت انبار روی طبقه‌های قفسه صلب مجاز باشند مگر اینکه قفسه‌های صلب مطابق با ۱۶-۶ یا ۱۷-۱۵ به عنوان روش اجرایی برای انواع انبار محافظت شوند.

۸-۴-۶-۳ اسپرینکلرهای ESFR نباید برای محافظت انبار با کانتینرهای بالا باز مجاز باشند.

۸-۴-۶-۴ اسپرینکلرهای ESFR تنها باید در ساختمان‌هایی نصب شوند که شیب بام (roof) یا سقف (ceiling) بالای اسپرینکلر از شیب ۲ در ۱۲ (یک افزایش دو واحدی در طول ۱۲ واحدی، شیب سقف ۱۶٫۷ درصدی) تجاوز نکند.

۸-۴-۶-۵* اسپرینکلرهای ESFR باید برای استفاده در ساختمان‌هایی با عمارت‌های مسدود نشده و عمارت‌های غیرقابل احتراق مجاز باشند.

۸-۴-۶-۶ در جایی که عمق اجزای ساختاری صلب (میله‌ها، میله (stem) و مانند آن) از ۱۲in. بیشتر باشد، اسپرینکلرهای ESFR باید در هر کانال تشکیل شده توسط اجزای ساختاری صلب نصب گردد.

۸-۴-۶-۷ حداقل فاصله اسپرینکلر و مساحت پوشش یافته باید مطابق با الزامات ۸-۱۲-۲ و ۸-۱۲-۳ باشند.



۴-۶-۴-۸ draft curtains

۴-۶-۴-۸-۱ در جایی که سیستم‌های اسپرینکلرهای ESFR در مجاورت سیستم‌های اسپرینکلر با اسپرینکلرهای با پاسخ دهی استاندارد نصب شده‌اند، یک draft curtain از ساختمان غیرقابل احتراق و حداقل ۲ft (۰٫۶ متر) عمق برای جداسازی دو بخش مورد نیاز می‌باشد.

۴-۶-۴-۸-۲ یک راهرو تمیز (clear aisle) حداقل ۴ft (۱٫۲ متر) قرار گرفته زیر draft curtain برای جداسازی باید حفظ شود.

۴-۶-۴-۸-۵ نرخ‌های دمایی

نرخ‌های دمایی اسپرینکلر برای اسپرینکلرهای ESFR باید به طور معمول باشد به غیر از ۲-۳-۸ که نیازمند نرخ‌های دما متوسط و دما بالا می‌باشند.

۴-۶-۴-۸-۶ فضای اشغال شده و خطرات

اسپرینکلرهای ESFR طراحی شده برای فراهم نمودن همه ضوابط در فصل ۱۲ از طریق فصل ۲۰ باید برای محافظت فضاهای خطرات اندک و معمول مجاز باشند.

۴-۶-۴-۸-۷ اسپرینکلرهای کاربرد ویژه مد کنترل (CMSA)

۴-۶-۴-۸-۷-۱ اسپرینکلرهای CMSA باید برای استفاده در سیستم‌های تر، یا خشک یا پیشگیری مجاز باشند و باید مطابق با فهرست‌بندی آنها نصب شده باشند.

۴-۶-۴-۸-۲* لوله گالوانیزه شده

۴-۶-۴-۸-۲-۱ جایی که لوله استیل در سیستم‌های پیشگیری و لوله خشک استفاده شده است، مواد لوله‌کشی باید محدود به استیل از درون گالوانیزه شده شوند.

۴-۶-۴-۸-۲-۲ لوله استیل سیاه هنگامی که سیستم در فریزرها جایی که دمای هوا پایین‌تر از 32°F (0°C) می‌باشد نصب می‌باشند باید مجاز باشند و منبع هوا نیتروژن یا یک تولیدکننده خشک‌کن هوا می‌باشد.

۴-۶-۴-۸-۲-۳ اتصالات غیر گالوانیزه باید مجاز باشند.

۴-۶-۴-۸-۳ نرخ‌های دمایی

۴-۶-۴-۸-۳-۱ به غیر از مواردی که الزامات ۴-۶-۴-۸-۲ یا ۴-۶-۴-۸-۳ یا ۴-۶-۴-۸-۴ مهیا شده‌اند، نرخ‌های دمایی اسپرینکلر باید مشابه نرخ‌های دمایی اسپرینکلر مشخص شده در جدول ۴-۶-۴-۸-۵-a و ۴-۶-۴-۸-۵-b یا



نرخ‌های دمایی استفاده شده در آزمون آتش مقیاس بزرگ برای تعیین الزامات محافظت برای خطرات مشمول باشند.

۸-۴-۷-۳-۲ اسپرینکلرهای دما متوسط و دما بالا باید در محل‌های ویژه مورد نیاز توسط ۸-۳-۲ نصب شوند. ۸-۴-۷-۳-۳ در فضاهای انبار، اسپرینکلرهای با نرخ‌های دمایی معمولی، متوسط و بالا باید برای سیستم‌های لوله تر استفاده شوند.

۸-۴-۷-۳-۴ در فضاهای انبار، اسپرینکلرهای با نرخ دمایی بالا باید برای سیستم‌های لوله خشک استفاده شوند.

۸-۴-۷-۴ فضای اشغال شده و خطرات

۸-۴-۷-۴-۱ اسپرینکلرهای CMSA سریع پاسخ‌دهنده طراحی شده برای فراهم نمودن ضوابط فصل ۱۲ از طریق فصل ۲۰ باید برای محافظت فضاهای خطرات اندک و معمولی مجاز باشند.

۸-۴-۷-۴-۲ اسپرینکلرهای CMSA با پاسخ‌دهی استاندارد طراحی شده برای فراهم نمودن ضوابط فصل ۱۲ از طریق فصل ۲۰ باید برای محافظت فضاهای خطرات معمولی مجاز باشند.

۸-۴-۸ اسپرینکلرهای ویژه

۸-۴-۸-۱* اسپرینکلرهای ویژه که برای حفاظت خطرات ویژه یا خصیصه‌های عمارت می‌باشند باید در جایی که که چنین ابزارهایی ارزیابی شده‌اند و برای عملکرد تحت شرایط زیر لیست شده‌اند باید مجاز باشند:

۱- آزمون‌های آتش در ارتباط با خطرات عمدی

۲- توزیع الگوی پاششی با توجه به مرطوب‌سازی کف‌ها و دیوارها

۳- توزیع الگوی پاششی با توجه به مسدود شدن

۴- ارزیابی حساسیت حرارتی اسپرینکلر

۵- عملکرد تحت سقف‌های افقی یا شیب‌دار

۶- منطقه طراحی

۷- clearance مجاز تا سقف‌ها

۸-۴-۸-۲ اسپرینکلرهای ویژه باید خصوصیات زیر را حفظ کنند:

۱- اندازه k- فاکتور باید مطابق با جدول ۶-۲-۳ باشد.

۲- نرخ‌های دمایی باید مطابق با جدول ۶-۲-۵ باشد.

۳- مساحت محافظت شده تحت پوشش نباید از 400 ft^2 (36 m^2) برای فضاهای با خطرات اندک یا خطرات معمولی تجاوز کند.



۴- مساحت محافظت شده تحت پوشش نباید از $196ft^2$ ($17m^2$) برای فضاهای انبار با خطرات زیاد و انبار high-piled تجاوز کند.

۸-۴-۹ اسپرینکلرهای خشک

۸-۴-۹-۱* در جایی که اسپرینکلرهای خشک به سیستم‌های اسپرینکلر لوله مرطوب محافظت‌کننده مناطق در معرض دماهای خیلی سرد (یخبندان) تبدیل می‌شوند، حداقل طول در معرض غلاف (barrel) اسپرینکلر خشک باید مطابق با جدول ۸-۴-۹-۱(a) یا جدول ۸-۴-۹-۱(b) باشد.

۸-۴-۹-۲ حداقل طول غلاف باید از سمتی از اتصالات که اسپرینکلر خشک به آن اتصال یافته است تا سطح داخلی نصب، دیوار یا سقف منتهی به فضای سرد، هر کدام که به اتصال نزدیک باشد، اندازه‌گیری شود.

۸-۴-۹-۳* جایی که اسپرینکلرهای خشک به سیستم‌های اسپرینکلر لوله مرطوب محافظت‌کننده سازه‌های فریزر عایق اتصال یافته اند، فاصله clearance اطراف غلاف اسپرینکلر باید مهر و موم باشد.

۸-۵-۵ موقعیت، محل، فاصله‌بندی و استفاده از اسپرینکلرها

۸-۵-۱ کلیات

۸-۵-۱-۱ اسپرینکلرها باید مطابق با الزامات بخش ۸-۵ در موقعیت و فاصله مناسب قرار گرفته باشند.

۸-۵-۱-۲ اسپرینکلرها باید به گونه‌ای قرار بگیرند تا محافظت منطقه همانند با اهداف کلی این استاندارد توسط کنترل کردن موقعیت و مساحت مجاز تحت پوشش برای هر اسپرینکلر، فراهم گردد.

۸-۵-۱-۳ الزامات ۸-۵-۲ از طریق ۸-۵-۷ برای تمام انواع اسپرینکلر باید به کار گرفته شود مگر اینکه توسط قوانین محدودکننده بیشتر در بخش ۸-۶ از طریق بخش ۸-۱۲ اصلاح و بهینه شده باشند.

۸-۵-۲ منطقه محافظت به ازای هر اسپرینکلر

۸-۵-۲-۱ تعیین منطقه محافظت تحت پوشش

۸-۵-۲-۱-۱ منطقه محافظت تحت پوشش به ازای هر اسپرینکلر (A_s) باید به صورت زیر تعیین گردد:

۱- در امتداد خطوط انشعابی به صورت زیر:

a- تعیین فاصله بین اسپرینکلرها (یا تا دیوار یا تا انسداد در مورد اسپرینکلر انتهایی روی خط (لوله) انشعابی) در

جریان بالایی و جریان پایینی

b- انتخاب بزرگتر از یا دو برابر فاصله تا دیوار یا انسداد یا فاصله تا اسپرینکلر بعدی

c- مشخص کردن اندازه به صورت S

۲- بین خطوط انشعابی به صورت زیر:



- a- تعیین فاصله عمودی تا اسپرینکلر روی خط (لوله) انشعابی مجاور (یا تا دیوار یا تا انسداد در مورد اسپرینکلر انتهایی روی خط (لوله) انشعابی) روی هر طرف از خط (لوله) انشعابی که اسپرینکلر هدف قرار گرفته است
- b- انتخاب بزرگتر از یا دو برابر فاصله تا دیوار یا انسداد یا فاصله تا اسپرینکلر بعدی
- c- مشخص کردن اندازه به صورت L

۸-۵-۲-۱-۲ مساحت محافظت تحت پوشش اسپرینکلر باید با ضرب بعد S در بعد L به صورت زیر تعیین گردد:

۸-۵-۲-۲ حداکثر مساحت محافظت تحت پوشش

۸-۵-۲-۱-۲ حداکثر مساحت محافظت مجاز تحت پوشش برای یک اسپرینکلر (A_s) باید مطابق با مقدار مشخص شده در بخش برای هر نوع یا هر سبک از اسپرینکلر می‌باشد.

۸-۵-۲-۲-۲ حداکثر مساحت محافظت تحت پوشش برای هر اسپرینکلر نباید بزرگتر از 400 ft^2 (36 m^2) باشد.

۸-۵-۳ فاصله بندی اسپرینکلرها

۸-۵-۳-۱ حداکثر فاصله بین اسپرینکلرها

۸-۵-۳-۱-۱ حداکثر فاصله مجاز بین اسپرینکلرها باید بر اساس فاصله خط مرکزی بین اسپرینکلرهای مجاور باشد.

۸-۵-۳-۱-۲ حداکثر فاصله باید در امتداد شیب سقف اندازه گیری شود.

۸-۵-۳-۳-۱ حداکثر فاصله مجاز بین اسپرینکلرها باید مطابق با مقدار مشخص شده در بخش کاربردی برای هر نوع یا هر سبکی از اسپرینکلر باشد.



تهیه دستورالعمل و راهنمای طراحی، محاسبه و نصب شبکه‌های بارنده خودکار اطفاء حریق (اسپرینکلرها) / ۱۱۲

جدول ۸-۴-۹-۱-a طول‌های غلاف در معرض برای اسپرینکلرهای خشک (واحدهای متداول U.S.)

دمای محیط در معرض برای پایان تخلیه اسپرینکلر (°F)	کمینه طول بارل درمعرض وقتی که در معرض تا ۴۰°F است (in.)	کمینه طول بارل درمعرض وقتی که معرض تا ۵۰°F است (in.)	کمینه طول بارل درمعرض وقتی که معرض تا ۶۰°F است (in.)
۴۰	۰	۰	۰
۳۰	۰	۰	۰
۲۰	۰	۰	۴
۱۰	۰	۱	۸
۰	۰	۳	۱۲
-۱۰	۱	۴	۱۴
-۲۰	۳	۶	۱۴
-۳۰	۴	۸	۱۶
-۴۰	۴	۸	۱۸
-۵۰	۶	۱۰	۲۰
-۶۰	۶	۱۰	۲۰

جدول ۸-۴-۹-۱-b طول‌های غلاف در معرض برای اسپرینکلرهای خشک (واحدهای متری)

دمای محیط در معرض برای تخلیه اسپرینکلر (°C)	کمینه طول بارل در معرض وقتی که در معرض ۴°C است (mm)	کمینه طول بارل در معرض وقتی که از در معرض ۱۰°C است (mm)	کمینه طول بارل در معرض وقتی که در معرض ۱۶°C است (mm)
۴	۰	۰	۰
-۱	۰	۰	۰
-۷	۰	۰	۱۰۰
-۱۲	۰	۲۵	۲۰۰
-۱۸	۰	۸۰	۳۰۰
-۲۳	۲۵	۱۰۰	۳۶۰
-۲۹	۸۰	۱۵۰	۳۶۰
-۳۴	۱۰۰	۲۰۰	۴۰۰
-۴۰	۱۰۰	۲۰۰	۴۶۰
-۴۶	۱۵۰	۲۵۰	۵۱۰
-۵۱	۱۵۰	۲۵۰	۵۱۰



۸-۵-۳-۲ حداکثر فاصله از دیوارها

۸-۵-۳-۱ فاصله از اسپرینکلرها تا دیوارها نباید از نصف حداکثر فاصله مجاز بین اسپرینکلرها بیشتر باشد.
 ۸-۵-۳-۲ فاصله از دیوار تا اسپرینکلر باید به صورت عمودی تا دیوار اندازه‌گیری شود.
 ۸-۵-۳-۳ فاصله از دیوار تا اسپرینکلر باید تا دیوار پشت اثاثیه همچون گنجه‌ها، کابینت‌ها و کیس‌های trophy اندازه‌گیری شوند.
 ۸-۵-۳-۴ فاصله از دیوار تا اسپرینکلر باید هنگامی که اسپرینکلرها نزدیک به پنجره‌ها قرار گرفته‌اند و هیچ فضای کف اضافی ایجاد نشده است باید تا دیوار اندازه‌گیری شوند.

۸-۵-۳-۳ حداقل فاصله تا دیوارها

۸-۵-۳-۱ حداقل فاصله مجاز بین یک اسپرینکلر و دیوار باید مطابق با مقدار مشخص شده در بخش کاربردی برای هر نوع و هر سبکی از اسپرینکلر باشد.
 ۸-۵-۳-۲ فاصله از دیوار تا اسپرینکلر باید به صورت عمودی تا دیوار اندازه‌گیری شود.

۸-۵-۳-۴ حداقل فاصله بین اسپرینکلرها

۸-۵-۳-۱ یک حداقل فاصله بین اسپرینکلرها برای جلوگیری از اسپرینکلرهای عمل‌کننده از اسپرینکلرهای مجاور مرطوب و برای جلوگیری از skipping اسپرینکلرها باید حفظ شود.
 ۸-۵-۳-۲ حداقل فاصله مجاز بین اسپرینکلرها باید مطابق با مقدار مشخص شده در بخش کاربردی برای هر نوع یا هر سبکی از اسپرینکلرها باشد.

۸-۵-۴ موقعیت صفحه منحرف‌کننده جریان

۸-۵-۴-۱* فاصله بین صفحه منحرف‌کننده جریان اسپرینکلر و سقف بالایی باید بر اساس نوع اسپرینکلر و نوع عمارت انتخاب شود.

۸-۵-۴-۱-۲ سقف‌های عرشه (deck) فلزی موج‌دار

۸-۵-۴-۱-۱ برای deckهای عمیق‌تر از ۳ in. (۷۶mm)، فاصله باید تا بالاترین نقطه deck اندازه‌گیری شود.

۸-۵-۴-۱-۲

۸-۵-۴-۱-۳ برای سقف‌هایی که عایق‌بندی به طور مسقیم در مقابل بخش زیرین سقف (ceiling) یا سازه بام (roof) نصب شده است، فاصله صفحه منحرف‌کننده جریان باید از پایین عایق‌بندی اندازه‌گیری شود و باید مطابق با ۸-۵-۴-۱-۳-۱ یا ۸-۵-۴-۱-۳-۲ باشد.



۸-۵-۴-۱-۳-۱ برای ایزولاسیون که مستقیماً در مقابل سازه سقف یا بام نصب شده است و مسطح و موازی با سازه سقف یا بام نصب شده است، فاصله صفحه منحرف‌کننده جریان باید برای سطح زیرین ایزولاسیون اندازه‌گیری شود.

۸-۵-۴-۱-۳-۲ برای ایزولاسیون که در حالتی نصب شده است که سبب انحراف یا افت سازه سقف یا بام می‌شود، فاصله صفحه منحرف‌کننده جریان باید به عنوان نیمی از فاصله انحراف از ایزولاسیون نقطه بالا تا ایزولاسیون نقطه پایین اندازه‌گیری شود.

A- اگر انحراف یا افت در ایزولاسیون از ۶in (۱۵۲mm) تجاوز کند فاصله صفحه منحرف‌کننده جریان باید برای نقطه بالایی ایزولاسیون اندازه‌گیری شود.

B- صفحه منحرف‌کننده جریان نباید در بالای نقطه پایین ایزولاسیون قرار بگیرد.

۸-۵-۴-۱-۴* جمع‌کننده‌های گرما نباید به عنوان وسیله‌ای برای کمک کردن به فعال‌سازی اسپرینکلر استفاده شود.

۸-۵-۴-۲ جهت‌گیری صفحه منحرف‌کننده جریان. صفحه منحرف‌کننده جریان‌های اسپرینکلر باید موازی با سقف‌ها، بام‌ها و شیب پله‌ها امتداد داشته باشند.

۸-۵-۵-۵ انسدادهای تخلیه اسپرینکلر

۸-۵-۵-۱ هدف عملکرد

اسپرینکلرها باید به گونه‌ای قرار گرفته باشند که انسدادهای برای تخلیه حداقل باشند همانطور که در ۸-۵-۵-۲ و ۸-۵-۵-۳ مشخص شده‌اند یا اسپرینکلرهای اضافی باید این اطمینان پوشش کافی خطرات را فراهم سازند. (شکل A-۸-۵-۵-۱ را ببینید).

۸-۵-۵-۲* انسدادها برای بهبود الگوی تخلیه اسپرینکلر

۸-۵-۵-۱-۲-۱ انسدادهای پیوسته یا ناپیوسته کوچکتر و یا برابر با ۱۸in (۴۵۷mm) زیر صفحه منحرف‌کننده جریان اسپرینکلر که الگو را از توسعه کامل باز می‌دارد باید مطابق با ۸-۵-۵-۲ باشد.

۸-۵-۵-۲-۲ اسپرینکلرها باید مطابق با حداقل فواصل و الزامات ویژه بخش ۶-۸ از طریق بخش ۸-۱۲ قرار گرفته باشند به گونه‌ای که آنها از انسدادهایی همچون شبکه‌های خرپا (truss) و وتر (chords)، لوله‌ها، ستون‌ها و تجهیزات به اندازه کافی دور قرار گرفته باشند.

۸-۵-۵-۳* انسدادهایی که از تخلیه اسپرینکلر ناشی از خطرات reaching جلوگیری می‌کند.

انسدادهای پیوسته و ناپیوسته‌ای که از تخلیه آب در یک صفحه افقی بزرگتر از ۱۸in (۴۵۷mm) زیر صفحه منحرف‌کننده جریان اسپرینکلر در حالتی برای محدود کردن توزیع از رسیدن به خطرات محافظت‌شده، جلوگیری می‌کنند باید مطابق با ۸-۵-۵-۳ باشد.



۸-۵-۵-۳-۱* اسپرینکلرها باید در زیر انسدادهای فیکس شده بالاتر از ۴ft (۱٫۲ متر) عرض نصب شوند.
 ۸-۵-۳-۱-۱ open great flooring با عرض بزرگتر از ۴ft (۱٫۲ متر) نیازمند محافظت اسپرینکلر زیر grating می‌باشند.

۸-۵-۳-۲ اسپرینکلرها در زیر انسدادهایی که در محل ثابت نمی‌باشند همچون میزهای کنفرانس لازم نمی‌باشند.

۸-۵-۳-۳* اسپرینکلرهای نصب شده در زیر grating های باز باید از نوع انبار سطح متوسط / rack باشد یا در غیر این صورت از تخلیه اسپرینکلرهای در بالاسری محافظت شوند.

۸-۵-۴ گنجه‌ها

در تمام گنجه‌ها و بدنه‌ها، شامل تجهیزات مکانیکی محفظه گنجه‌ها، که بزرگتر از ۴۰۰ ft³ (۱۱٫۳۳m³) نیستند، یک اسپرینکلر مجزا در بالاترین فضای سقف کافی می‌باشد بدون در نظر گرفتن انسدادها یا حداقل فاصله تا دیوار.

۸-۵-۶ ارتفاع از صفحه منحرف‌کننده جریان تا انبار

۸-۵-۶-۱* به غیر از موارد که الزامات ۸-۵-۶-۲، ۸-۵-۶-۳، ۸-۵-۶-۴ یا ۸-۵-۶-۵ فراهم شده‌اند، ارتفاع بین صفحه منحرف‌کننده جریان و بالای انبار یا محتویات اتاق باید ۱۸in (۴۵۷mm) یا بیشتر باشد.
 ۸-۵-۶-۲ در جایی که دیگر استانداردها ارتفاع بزرگتری برای حداقل انبار تخصیص می‌دهند باید از آنها پیروی کرد.

۸-۵-۶-۳ حداقل ارتفاع، ۳۶in (۹۱۴mm) تا انبار برای اسپرینکلرهای ویژه باید مجاز باشند.
 ۸-۵-۶-۴ حداقل ارتفاع تا انبار کوچک‌تر از ۱۸in (۴۵۷mm) بین بالای انبار و صفحه منحرف‌کننده جریان‌های اسپرینکلر سقف باید در جایی که توسط آزمون‌های آتش با مقیاس بزرگ برای خطرات ویژه تأیید شده‌اند، مجاز باشند.

۸-۵-۶-۵ ارتفاع از بالای انبار تا صفحه منحرف‌کننده جریان‌های اسپرینکلر نباید کمتر از ۳۶in (۹۱۴mm) باشد در جایی که تایرهای لاستیکی انبار شده‌اند.

۸-۵-۷ نورگیرها

۸-۵-۷-۱ اسپرینکلرها باید از نورگیرهایی که بزرگتر از ۳۲ft³ (۳m³) نمی‌باشند، بدون توجه به کلاس خطرات و حداقل به میزان ۱۰ft (۳ متر) به صورت افقی از دیگر نورگیرهای محافظت نشده یا pocket سقف محافظت نشده فاصله دارند، مجاز به حذف شدن می‌باشند.

۸-۵-۷-۲ نورگیرهای که بزرگتر از ۳۲ft³ (۳m³) نمی‌باشند باید مجاز به داشتن یک پوشش پلاستیکی باشند.



۸-۶ اسپرینکلرهای پاششی آویزان و عمودی استاندارد

۸-۶-۱ کلیات

تمام الزامات بخش ۸-۵ باید برای اسپرینکلرهای پاششی آویزان و عمودی استاندارد به کار گرفته شوند به غیر از مواردی که در بخش ۸-۶ اصلاح شده‌اند.

۸-۶-۲ مساحت محافظت به ازای هر اسپرینکلر (اسپرینکلرهای پاششی آویزان و عمودی استاندارد)

۸-۶-۲-۱ تعیین مساحت محافظت تحت پوشش

۸-۶-۲-۱-۱ به غیر از موارد مجاز توسط ۸-۶-۲-۱-۲ مساحت محافظت مجاز تحت پوشش به ازای هر اسپرینکلر (A_s) باید مجاز به مطابقت با ۸-۶-۲-۱-۵ باشد.

۸-۶-۲-۱-۲ الزامات ۸-۶-۲-۱-۱ نباید برای اتاق کوچک مشخص شده در بخش ۳-۳-۱-۲ به کار گرفته شوند.

۸-۶-۲-۱-۲-۱ مساحت محافظت مجاز تحت پوشش برای هر اسپرینکلر در اتاق کوچک باید مساحت اتاق تقسیم بر تعداد اسپرینکلرهای در اتاق باشد.

۸-۶-۲-۲ حداکثر مساحت محافظت تحت پوشش

۸-۶-۲-۲-۱ حداکثر مساحت محافظت مجاز تحت پوشش برای یک اسپرینکلر (A_s) باید مطابق با مقدار مشخص شده در جدول ۸-۶-۲-۲-۱-۱ از طریق جدول ۸-۶-۲-۲-۱-۱-۱ باشند.

۸-۶-۲-۲-۲ در هر موردی، حداکثر مساحت محافظت تحت پوشش نباید از 225ft^2 (21m^2) بزرگتر باشد.

۸-۶-۳ فاصله‌بندی اسپرینکلر (اسپرینکلرهای پاششی آویزان و عمودی استاندارد)

۸-۶-۳-۱ حداکثر فاصله بین اسپرینکلرها

حداکثر فاصله مجاز بین اسپرینکلرها باید مطابق با جدول ۸-۶-۳-۱-۱ از طریق جدول ۸-۶-۳-۱-۱-۱ باشد.

۸-۶-۳-۲ حداکثر فاصله از دیوارها

۸-۶-۳-۲-۱ فاصله از اسپرینکلرها تا دیوارها نباید از نصف فاصله مجاز بین اسپرینکلرها مشخص شده در جدول ۸-۶-۳-۲-۱-۱ از طریق جدول ۸-۶-۳-۲-۱-۱ بیشتر باشد.

۸-۶-۳-۲-۲ فاصله از دیوار تا اسپرینکلر باید به صورت عمودی تا دیوار اندازه‌گیری شود.

۸-۶-۳-۲-۳ الزامات ۸-۶-۳-۲-۱ نباید در جایی که دیوارها زاویه‌دار یا بی‌قاعده باشند به کار روند و حداکثر فاصله افقی بین یک اسپرینکلر و هر نقطه از یک کف منطقه محافظت شده با آن اسپرینکلر نباید از ۰٫۷۵ برابر فاصله مجاز بین اسپرینکلرها بیشتر باشد به شرط آنکه حداکثر فاصله عمودی بیشتر نباشد.



۸-۶-۳-۲-۴* الزامات ۸-۶-۳-۲-۱ نباید در اتاق‌های کوچک مشخص شده در ۳-۳-۲۱ به کار گرفته شوند. ۸-۶-۳-۲-۴-۱ اسپرینکلرها در مکان‌هایی که بیشتر از ۹ft (۲٫۷ متر) تا هر دیوار مجزایی فاصله ندارند، مجاز به قرار گرفتن می‌باشند.

۸-۶-۳-۲-۴-۲ محدودیت‌های فاصله‌بندی اسپرینکلر ۸-۶-۳ و محدودیت‌های محوطه جدول ۸-۶-۲-۲-۱-a نباید تجاوز کنند.

۸-۶-۳-۲-۵ زیر سطوح خمیده، فاصله افقی باید در سطح کف از دیوار اندازه‌گیری شود، یا تقاطع سطح خمیده و کف تا نزدیک‌ترین اسپرینکلر نباید بزرگتر از نصف فاصله مجاز بین اسپرینکلرها باشد.

۸-۶-۳-۳ حداقل فاصله از دیوارها

اسپرینکلرها نباید در حداقل فاصله ۴in. (۱۰۲mm) از یک دیوار قرار بگیرند.



تهیه دستورالعمل و راهنمای طراحی، محاسبه و نصب شبکه‌های بارنده خودکار اطفاء حریق (اسپرینکلرها) / ۱۱۸

جدول ۸-۶-۲-۱-۱ (a) مساحت محافظت و حداکثر فاصله‌بندی اسپرینکلرهای پاششی آویزان و عمودی استاندارد برای خطرات اندک

بیشینه فاصله‌بندی		بیشینه مساحت حفاظتی		نوع سیستم	نوع سازه
m	ft	m ²	ft ²		
۴٫۶	۱۵	۲۰٫۹	۲۲۵	محاسبه هیدرولیکی	غیرمسدودکننده غیرقابل سوختن
۴٫۶	۱۵	۱۸٫۶	۲۰۰	جداول پیش تعیین شده	غیرمسدودکننده غیرقابل سوختن
۴٫۶	۱۵	۲۰٫۹	۲۲۵	محاسبه هیدرولیکی	مسدودکننده غیرقابل سوختن
۴٫۶	۱۵	۱۸٫۶	۲۰۰	جداول پیش تعیین شده	مسدودکننده غیرقابل سوختن
۴٫۶	۱۵	۲۰٫۹	۲۲۵	محاسبه هیدرولیکی	غیرمسدودکننده قابل سوختن بدون اعضای در معرض
۴٫۶	۱۵	۱۸٫۶	۲۰۰	جداول پیش تعیین شده	غیرمسدودکننده قابل سوختن بدون اعضای در معرض
۴٫۶	۱۵	۲۰٫۹	۲۲۵	محاسبه هیدرولیکی	غیرمسدودکننده قابل سوختن با اعضای در معرض ۳ft(۰٫۹۱m) یا بیشتر در مرکز
۱۵٫۶	۱۵	۱۸٫۶	۲۰۰	جداول پیش تعیین شده	غیرمسدودکننده قابل سوختن با اعضای در معرض ۳ft(۰٫۹۱m) یا بیشتر در مرکز
۴٫۶	۱۵	۱۲٫۱	۱۳۰	همه	غیرمسدودکننده قابل سوختن با اعضای در معرض ۳ft(۰٫۹۱m) یا بیشتر در مرکز
۴٫۶	۱۵	۱۵٫۶	۱۶۸	همه	غیرمسدودکننده قابل سوختن با اعضای در معرض ۳ft(۰٫۹۱m) یا بیشتر در مرکز
۴٫۶	۱۵	۱۲٫۱	۱۳۰	همه	غیرمسدودکننده قابل سوختن با اعضای در معرض ۳ft(۰٫۹۱m) در مرکز
parallel to ۴٫۶ the slope 3.05 perpendicular to the slope	۱۵ به طورموازی parallel to the slope 10 perpendicular r to the slope	۱۱٫۱	۱۲۰	همه	غیرمسدودکننده قابل سوختن با اعضای در معرض ۳ft(۰٫۹۱m) برطبق بند ۸-۶-۱-۴

بند ۸-۶-۱-۴ را ببینید.

جدول ۸-۶-۲-۱-۲ (b) مساحت محافظت و حداکثر فاصله‌بندی اسپرینکلرهای پاششی آویزان و عمودی استاندارد برای خطرات معمولی

بیشینه فاصله‌بندی		بیشینه مساحت حفاظتی		نوع سیستم	نوع سازه
m	ft	m ²	ft ²		
۴٫۶	۱۵	۱۲٫۱	۱۳۰	همه	همه

جدول ۸-۶-۲-۱-۳ (c) مساحت محافظت و حداکثر فاصله‌بندی اسپرینکلرهای پاششی آویزان و عمودی استاندارد برای خطرات زیاد

بیشینه فاصله‌بندی		بیشینه مساحت حفاظتی		نوع سیستم	نوع سازه
m	ft	m ²	ft ²		
*۳٫۷	*۱۲	۸٫۴	۹۰	جداول پیش تعیین شده	همه
*۳٫۷	*۱۲	۹٫۳	۱۰۰	محاسبه هیدرولیکی با چگالی ≥ ۲۵	همه
۴٫۶	۱۵	۱۲٫۱	۱۳۰	محاسبه هیدرولیکی با چگالی ≤ ۲۵	همه
*در ساختمان‌هایی که اعضای سازه‌ای صلب دهانه‌های با پهنای بیشتر از ۲۵ft(۷٫۶m) را ایجاد می‌کنند، بیشینه فاصله‌بندی بین اسپرینکلرها بالاتر از ۱۲ft، ۳in(۳۸m) مجاز است.					



جدول ۸-۶-۲-۱- d مساحت محافظت و حداکثر فاصله بندی اسپرینکلرهای پاششی آویزان و عمودی استاندارد برای انبار high-piled

بیشینه فاصله بندی		بیشینه مساحت حفاظتی		نوع سیستم	نوع سازه
m	ft	m ²	ft ²		
۳٫۷*	۱۲*	۹٫۳	۱۰۰	محاسبه هیدرولیکی با چگالی ≥ 25	همه
۴٫۶	۱۵	۱۲٫۱	۱۳۰	محاسبه هیدرولیکی با چگالی < 25	همه
* در ساختمان هایی که اعضای سازه ای صلب دهانه های با پهنای بیشتر از ۲۵ft (۷٫۶m) را ایجاد می کنند، بیشینه فاصله بندی بین اسپرینکلرها بالاتر از ۱۲ft، ۳in (۳٫۸m) مجاز است.					

۸-۶-۳-۴ حداقل فاصله بین اسپرینکلرها

۸-۶-۳-۱ به غیر از مواردی که الزامات ۸-۶-۳-۲، ۸-۶-۳-۳ یا ۸-۶-۳-۴ مهیا شده اند، اسپرینکلرها نباید در فواصل کمتر از ۶ft (۱٫۸ متر) روی مرکز قرار گیرند.

۸-۶-۳-۲ اسپرینکلرها باید مجاز به قرارگیری در فواصل کمتر از ۶ft (۱٫۸ متر) روی مرکز باشند در جایی که شرایط زیر فراهم شده باشند:

- ۱- تیغه ها (baffles) برای محافظت المنت های تحریک کننده باید آرایش یافته باشند.
 - ۲- تیغه ها باید از مواد صلب و سختی باشند که قبل و در طول عملیات اسپرینکلر در محل ثابت باقی بمانند.
 - ۳- تیغه ها نباید کمتر از ۸in (۲۰۳mm) طول و کمتر از ۶in (۱۵۲mm) ارتفاع داشته باشند.
 - ۴- بالاها تیغه ها باید بین ۲in و ۳in (۵۱mm و ۷۶mm) بالای صفحه منحرف کننده جریان های اسپرینکلرهای عمودی گسترش یافته باشند.
 - ۵- پایین تیغه ها باید به سمت پایین به یک سطح حداقل حتی با صفحه منحرف کننده جریان های اسپرینکلرهای آویزان گسترش یافته باشند.
- ۸-۶-۳-۳ اسپرینکلرهای in-rack باید برای قرارگرفتن در فواصل کمتر از ۶ft (۱٫۸ متر) مجاز باشند.
- ۸-۶-۳-۴ اسپرینکلرهای سبک قدیمی محافظت کننده انبار پوستین باید مجاز به قرارگیری در فواصل کمتر از ۶ft (۱٫۸ متر) روی مرکز می باشند.

۸-۶-۴ موقعیت صفحه منحرف کننده جریان (اسپرینکلرهای پاششی آویزان و عمودی استاندارد)

۸-۶-۴-۱ فاصله زیر سقفها

۸-۶-۴-۱-۱ عمارت مسدود نشده

۸-۶-۴-۱-۱ زیر عمارت مسدود نشده، فاصله بین صفحه منحرف کننده جریان اسپرینکلر و سقف باید حداقل ۱in (۲۵٫۴mm) و حداکثر ۱۲in (۳۰۵mm) کل مساحت تحت پوشش اسپرینکلر باشد.

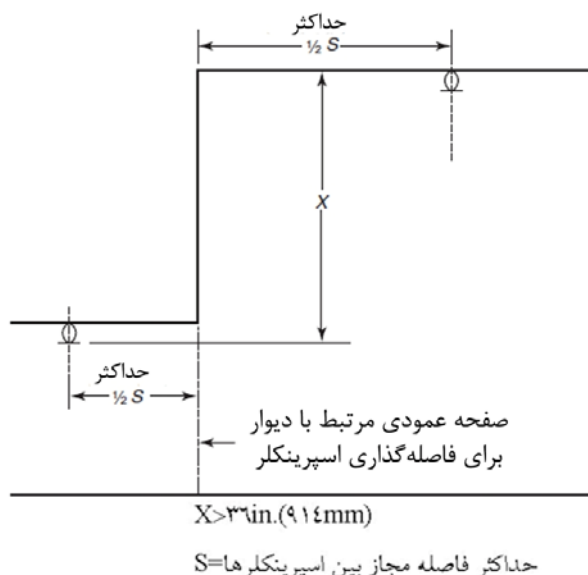
۸-۶-۴-۱-۲ الزامات ۸-۶-۴-۱-۱ در جایی که اسپرینکلرهای نوع سقفی (انواع پنهان، گودشده (recessed) و فلاش) دارای المنت عمل کننده در بالای سقف و دارای صفحه منحرف کننده جریان قرار گرفته نزدیک تر به سقف جایی که مطابق با فهرست بندی آنها نصب شده اند، می باشند، نباید به کار روند.



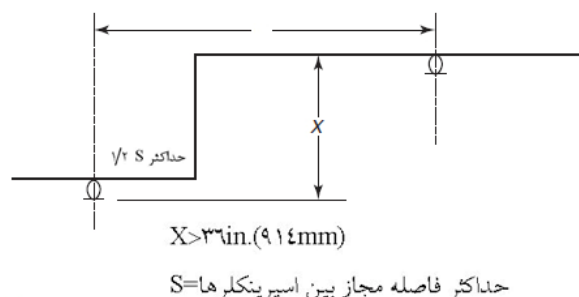
۳-۱-۱-۴-۶-۸ الزامات ۱-۱-۱-۴-۶-۸ نباید برای فضاهای خطرات اندک و معمولی با سقف‌های عمارت غیرقابل احتراق یا عمارت با احتراق محدود به کار روند.

A - جایی که تغییر عمودی در ارتفاع سقف درون منطقه تحت پوشش اسپرنکلر سبب ایجاد یک فاصله بزرگتر از 36in. (914mm) بین سقف بالایی و صفحه منحرف‌کننده جریان اسپرنکلر می‌شود، یک صفحه عمودی گسترش یافته از سقف در تغییر در ارتفاع باید به عنوان یک دیوار برای هدف فاصله‌بندی اسپرنکلر در نظر گرفته شود همانگونه که در شکل A-۳-۱-۱-۴-۶-۸ نشان داده شده است.

B - در جایی که فاصله بین سقف بالایی و صفحه منحرف‌کننده جریان اسپرنکلر کمتر و یا برابر با 36in. (914mm) می‌باشد، اسپرنکلرها باید مجاز به قرارگیری مشابه با نمونه‌های سقف مسطح باشند به شرط آنکه قوانین انسداد همانند قوانین نشان داده شده در شکل B-۳-۱-۱-۴-۶-۸ مشاهده شوند.



شکل A-۳-۱-۱-۴-۶-۸ تغییر عمودی در ارتفاع سقف بزرگتر از 36in. (914mm)



شکل B-۳-۱-۱-۴-۶-۸ تغییر عمودی در ارتفاع سقف کمتر یا برابر با 36in. (914mm)



۸-۶-۴-۱-۲ عمارت مسدود شده

زیر عمارت مسدود شده، صفحه منحرف کننده جریان اسپرینکلر باید مطابق با یکی از آرایش‌های زیر قرار گرفته باشند.

۱- نصب شده با صفحه منحرف کننده جریان‌ها درون صفحات افقی ۱ in. تا ۶ in. (۲۵/۴ تا ۱۵۲ mm) زیر اجزای ساختاری و حداکثر فاصله ۲۲ in. (۵۵۹ mm) زیر deck سقف / بام

۲- نصب شده با صفحه منحرف کننده جریان‌ها در یا بالای زیر جزء ساختاری تا حداکثر ۲۲ in. (۵۵۹ mm) زیر deck سقف / بام جایی که اسپرینکلر در مطابقت با ۸-۶-۴-۱-۲ نصب شده

۳- نصب شده در هر طاق نمای عمارت مسدود شده، با صفحه منحرف کننده جریان‌های قرار گرفته در حداقل ۱ in. (۲۵/۴ mm) و حداکثر ۱۲ in. (۳۰۵ mm) زیر سقف.

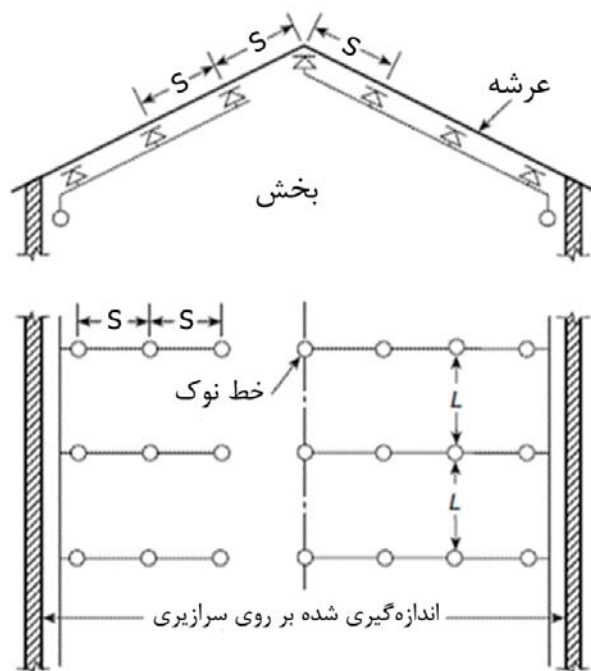
۴- نصب شده با صفحه منحرف کننده جریان‌های درون صفحات افقی ۱ in. تا ۶ in. (۲۵/۴ تا ۱۵۲ mm) زیر کمپوزیت پیوست‌های چوب تا حداکثر فاصله ۲۲ in. (۵۵۹ mm) زیر deck سقف / بام تنها در جایی که کانال‌های پیوست برای کل عمق پیوست‌ها با مواد معادل با ساختار وب متوقف کننده آتش (fire stopped) می‌باشند به طوری که محوطه‌های کانال مجزا از ۳۰۰ ft² (۲۷/۹ m²) تجاوز نکنند.

۵- نصب شده در صفحه منحرف کننده جریان‌های اسپرینکلرهای زیر سازه concrete tee با میله (stem) های که در فواصل کمتر از ۷/۵ in. (۲/۳ m) ولی بیشتر از ۳ ft (۰/۹۱ متر) روی مراکز قرار گرفته‌اند، صرف نظر از عمق tee، قرار گرفته در یا بالای یک صفحه افقی ۱ in. (۲۵/۴ mm) زیر پایین میله (stem) های tee و انطباق کننده با جدول ۸-۶-۴-۱-۲ است.

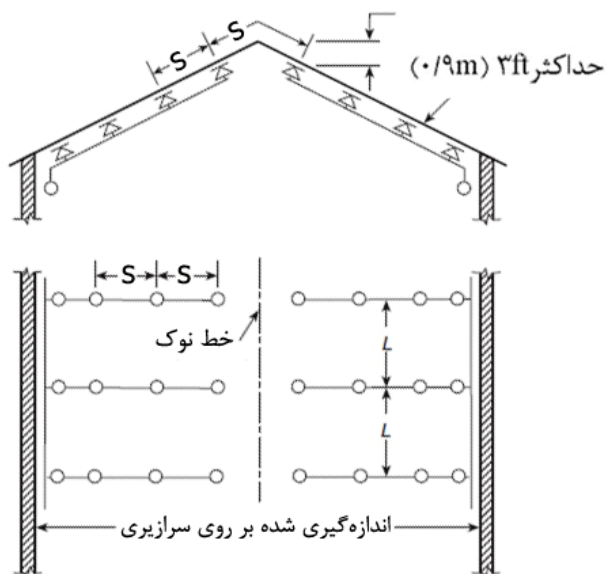
۸-۶-۴-۱-۳ بام‌ها و سقف‌های نوک تیز

۸-۶-۴-۱-۳ به غیر از مواردی که الزامات ۸-۶-۴-۱-۳ یا ۸-۶-۴-۱-۳-۳ مهیا شده‌اند، اسپرینکلرهای زیر یا نزدیک نوک یک بام یا سقف باید دارای صفحه منحرف کننده جریان‌هایی باشند که بیشتر از ۳۶ in. (۹۱۴ mm) به طور عمودی از نوک قرار گرفته نباشند همان گونه که در شکل ۸-۶-۴-۱-۳-a و شکل ۸-۶-۴-۱-۳-b مشخص شده است.

۸-۶-۴-۱-۳* زیر بام‌های دندان‌دندانه، اسپرینکلرها در بالاترین ارتفاع نباید از فاصله ۳۶ in. (۹۱۴ mm) اندازه‌گیری شده پایین شیب از نوک تجاوز کنند.

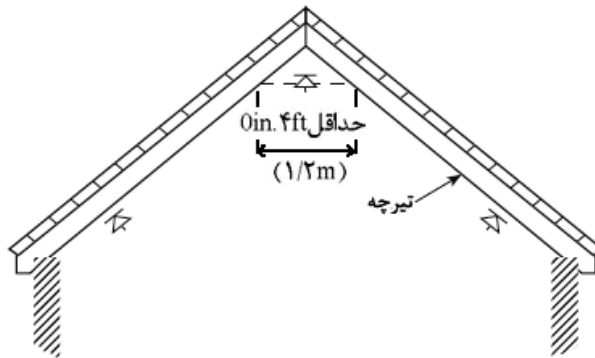


شکل ۸-۶-۱-۳-۱-۴-۸-۱ اسپرینکلرهای زیر سقف منظم با اسپرینکلر مستقیماً زیر نوک، خطوط انشعابی دور شیب‌ها



شکل ۸-۶-۱-۳-۱-۴-۸-۲ اسپرینکلرها در بام منظم، خطوط انشعابی دور شیب‌ها

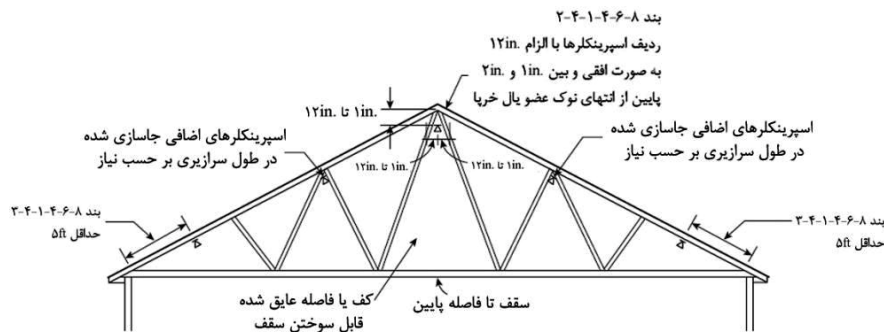
۸-۶-۱-۴-۳-۳* در زیر یک سطح منظم سرایشی، فاصله از نوک تا صفحه منحرف‌کننده جریان‌ها باید مجاز به افزایش برای حفظ ارتفاع افقی بیشتر از ۲۴in (۶۱۰mm) از دیگر اجزای ساختاری باشد همان‌گونه که در شکل ۸-۶-۱-۴-۳-۳ نشان داده شده است.



شکل ۸-۶-۱-۳-۳ فضای خالی فاصله (clearance) افقی برای اسپرینکلر در نوک سقف منظم

۸-۶-۱-۴-۴-۸ اسپرینکلرهای زیر بام یا سقف در فضاهای قابل احتراق پنهان شده پیوسته‌های چوبی یا عمارت خرپا (truss) چوبی با اجزای کوچکتر از ۳ft (۰/۹۱ متر) روی مرکز و شیب دارای بزرگتر از ۴ در ۱۲. اسپرینکلرها باید مطابق با شکل ۸-۶-۱-۴-۶-۸ و الزامات ۸-۶-۱-۴-۱-۴-۶-۸ از طریق ۸-۶-۱-۴-۵-۴-۶-۸ قرار گرفته باشند.

۸-۶-۱-۴-۱-۴-۶-۸ اسپرینکلرهای زیر بام یا سقف در فضاهای قابل احتراق پنهان شده اتصال چوبی یا سازه خرپای چوبی با اجزای کوچکتر از ۳ft (۰/۹۱ متر) روی مرکز و دارای شیب ۴ در ۱۲ یا بزرگتر باید از نوع سریع پاسخ‌دهنده باشند.



برای واحد SI، ۱in. = ۲۵/۴mm؛ ۱ft = ۳۰۴۸mm.

حدافل ابعاد ۵ft از محل تقاطع یال‌های خرپای پایین‌تر و بالاتر یا لنگه‌های خرپای چوبی و اتصالات سقفی اندازه‌گیری می‌شوند.

شکل ۸-۶-۱-۴-۶-۸ اسپرینکلرهای زیر بام یا سقف در فضاهای قابل احتراق پنهان شده پیوسته‌های چوبی یا عمارت خرپا چوبی با اجزای کوچکتر از ۳ft (۰/۹۱ متر) روی مرکز و دارای شیب ۴ در ۱۲ یا بزرگتر

۸-۶-۱-۴-۲-۴-۶-۸ اسپرینکلرهای زیر بام یا سقف در فضاهای قابل احتراق پنهان شده اتصال چوبی یا عمارت خرپا چوبی با اجزای کوچکتر از ۳ft (۰/۹۱ متر) روی مرکز و دارای شیب ۴ در ۱۲ یا بزرگتر باید به گونه‌ای



نصب شده باشند که یک ردیف از اسپرینکلرها درون ۱۲in. (۳۰۵mm) افقی نوک و بین ۱in. و ۱۲in. (۲۵/۴ و ۳۰۵mm) از پایین بالای جز وتر (chord) نصب شده باشد.

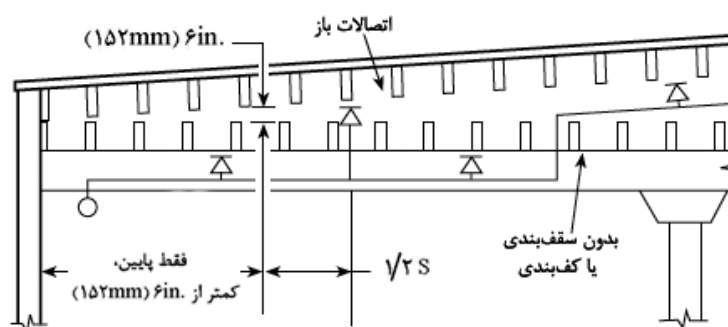
۸-۶-۴-۱-۴-۳ اسپرینکلرهای زیر بام یا سقف در فضاهای قابل احتراق پنهان شده اتصال چوبی یا عمارت خرپا چوبی با اجزای کوچکتر از ۳ft (۰/۹۱ متر) روی مرکز و دارای شیب ۴ در ۱۲ یا بزرگتر باید به گونه‌ای نصب شده باشند که اسپرینکلرها نصب شده در امتداد برآمدگی لبه بام (eave) در فواصلی که کمتر از ۵ft (۱/۵۲ متر) از تقاطع وترهای (chords) خرپا بالایی و پایینی یا تیر چوبی زیر شیروانی (rafters) و اتصالات سقف قرار گرفته باشند.

۸-۶-۴-۱-۴-۴ اسپرینکلرهای زیر بام یا سقف در فضاهای قابل احتراق پنهان شده اتصال چوبی یا عمارت خرپا چوبی با اجزای کوچکتر از ۳ft (۰/۹۱ متر) روی مرکز و دارای شیب ۴ در ۱۲ یا بزرگتر، و با استفاده از اسپرینکلرهای پاششی استاندارد، جایی که اندازه عمودی به شیب از ۸ft (۲/۴ متر) بزرگتر باشد، باید دارای حداقل فشار ۲۰psi (۱/۴ بار) باشد.

۸-۶-۴-۱-۴-۵ الزامات ویژه ۸-۶-۲-۲-۱ و ۸-۶-۴-۱-۴ برای اسپرینکلرهای زیر بام یا سقف در فضاهای قابل احتراق پنهان شده اتصال چوبی یا عمارت خرپا چوبی با اجزای کوچکتر از ۳ft (۰/۹۱ متر) روی مرکز و دارای شیب ۴ در ۱۲ یا بزرگتر نباید به کار گرفته شوند هنگامی که پوشش قابل احتراق در معرض در فضاهای بام یا سقف از چوب تأخیرانداز آتش pressure impregnated ساخته شده باشند، همان‌گونه که توسط NFPA 703 معرفی شده‌اند.

۸-۶-۴-۱-۵ انسدادهای اتصال دوتایی

۸-۶-۴-۱-۵-۱ به غیر از مواردی که الزامات ۸-۶-۴-۱-۵-۲ را فراهم نموده‌اند، در جایی که دو مجموعه از اتصالات زیر یک بام یا سقف می‌باشند و هیچ کف‌سازی روی مجموعه پایینی وجود ندارد، اسپرینکلرها باید در بالا و پایین مجموعه پایینی اتصالات جایی که ارتفاع ۶in. (۱۵۲mm) یا بیشتر بین بالای اتصال پایینی و پایین اتصال بالایی می‌باشد، باید نصب گردند همانطور که در شکل ۸-۶-۴-۱-۵ نشان داده شده است.



شکل ۸-۶-۴-۱-۵ آرایش اسپرینکلرها زیر دو مجموعه از اتصالات باز- بدون زیرکاری روی اتصالات پایینی



۸-۶-۴-۱-۵-۲ در زیر مجموعه پایینی اتصالات در جایی که حداقل ۱۸in (۴۵۷mm) بین صفحه منحرف کننده جریان اسپرینکلر و بالای اتصال پایینی حفظ می شود، اسپرینکلرها باید مجاز به حذف شدن باشند.

۸-۶-۴-۲ جهت گیری صفحه منحرف کننده جریان ها

۸-۶-۴-۱-۲ به غیر از مواردی که الزامات ۸-۶-۴-۲-۲ و ۸-۶-۴-۲-۳ فراهم نموده اند، صفحه منحرف کننده جریان های اسپرینکلرها باید موازی با سقفها، بامها یا نردبان های شیب دار قرار گرفته باشند.

۸-۶-۴-۲-۲ در جایی که اسپرینکلرها در نوک زیر یک سطح سقف یا بام شیب دار نصب شده اند، اسپرینکلر باید با صفحه منحرف کننده جریان افقی نصب گردد.

۸-۶-۴-۲-۳ بام های دارای شیبی کمتر از ۲ در ۱۲ (۱۶٫۷ درصد) در کاربرد ۸-۶-۴-۲ افقی در نظر گرفته می شوند و اسپرینکلرها باید مجاز به نصب همراه با صفحه منحرف کننده جریان های افقی باشند.

۸-۶-۵ انسدادها تا تخلیه اسپرینکلر (اسپرینکلرهای پاششی آویزان و عمودی استاندارد)

۸-۶-۵-۱ هدف عملکرد

۸-۶-۵-۱-۱ اسپرینکلرها باید به گونه ای قرار گرفته باشند تا انسدادها تا تخلیه به حداقل برسد همانطور که توسط ۸-۶-۵-۲ و ۸-۶-۵-۳ مشخص شده است، یا اسپرینکلرهای اضافی برای اطمینان از پوشش کافی خطرات باید فراهم گردند.

۸-۶-۵-۱-۲* اسپرینکلرها برای مطابقت نمودن با یکی از آرایش های زیر باید آرایش یابند:

۱- مطابق زیربند ۸-۵-۲، جدول ۸-۵-۱-۲ و شکل ۸-۶-۵-۱-۲-a باید باشند.

۲- اسپرینکلرها باید مجاز به قرار گرفتن در مقابل سمت های از انسدادهایی که از عرض ۴ft (۱٫۲ متر) تجاوز نمی کنند، قرار بگیرند، به شرط آنکه فاصله از خط مرکزی انسداد به اسپرینکلرها از نصف مقدار فاصله مجاز بین اسپرینکلرها بیشتر نباشد.

۳- انسدادها قرار گرفته مقابل دیوار و با عرض کوچکتر از ۳۰in (۷۶۲mm) باید مجاز به محافظت مطابق با شکل ۸-۶-۵-۱-۲-b باشند.

۴- انسدادها قرار گرفته مقابل دیوار و با عرض کوچکتر از ۲۴in (۶۱۰mm) باید مجاز به محافظت مطابق با شکل ۸-۶-۵-۱-۲-c باشند. حداکثر فاصله بین اسپرینکلر و دیوار باید از اسپرینکلر تا دیوار پشت انسداد اندازه گیری شود نه دیوار رو به انسداد.



۸-۶-۵-۲ انسدادها تا بهبود الگوی تخلیه اسپرینکلر

۸-۶-۵-۲-۱ کلیات

۸-۶-۵-۲-۱-۱ انسدادهای پیوسته یا نا پیوسته کوچکتر یا برابر با 1.8 in. (457mm) زیر صفحه منحرف‌کننده جریان اسپرینکلر که از الگو در مقابل توسعه کامل جلوگیری می‌کند باید مطابق با ۸-۶-۵-۲ باشند.

۸-۶-۵-۲-۱-۲ بدون در نظر گرفتن قوانین ۸-۶-۵-۲، در جایی که بالای انسداد همسطح یا بالاتر از صفحه صفحه منحرف‌کننده جریان می‌باشد، انسدادهای پیوسته صلب باید الزامات کاربردی ۸-۶-۵-۲-۱ را فراهم سازند.

۸-۶-۵-۲-۳ حداقل فاصله از انسدادها

A- به غیر از مواردی که الزامات ۸-۶-۵-۲-۱-۴ را از طریق ۸-۶-۵-۲-۱-۹ فراهم می‌سازند، فاصله اسپرینکلر تا انسدادها باید حداقل به میزان سه برابری حداکثر اندازه انسداد (به عنوان مثال، اجزای ساختاری، لوله، ستون‌ها و لوازم لوله‌کشی) باشند.

B- حداکثر فاصله clear مورد نیاز باید 24 in. (609mm) مطابق با شکل ۸-۶-۵-۲-۱-۳-B باشد.

۸-۶-۵-۲-۱-۴ برای فضاهای با خطرات اندک و معمولی، اجزای ساختاری تنها هنگامی که الزامات ۸-۶-۵-۲-۱-۳ به کار گرفته می‌شوند باید در نظر گرفته شوند.

۸-۶-۵-۲-۱-۵ اسپرینکلرها باید مجاز به قرار گرفتن روی طرفهای مقابل انسداد جایی که فاصله از خط مرکزی انسداد به اسپرینکلرها از نصف فاصله مجاز بین اسپرینکلرها بیشتر نیست، می‌باشند.

(trusses) 20 in. (510mm) یا بزرگتر [24 in. (610mm) روی مرکز] می‌باشند، به شرط آنکه تمام اجزای خرپا بیشتر از 4 in. (102mm) (ظاهری) عرض نداشته باشند.

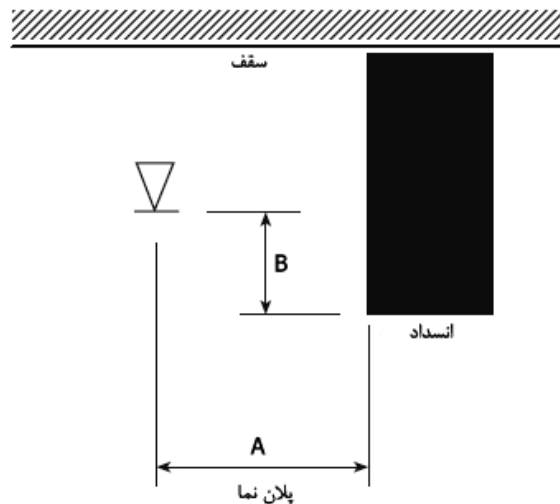
۸-۶-۵-۲-۱-۶ اسپرینکلرها باید مجاز به قرار گرفتن در نصف فاصله بین انسدادها باشند در جایی که انسداد شامل خرپاهای باز (open)



جدول ۸-۶-۵-۱-۲ موقعیت اسپرینکلرها برای جلوگیری از انسدادها تا تخلیه [عمودی پاششی استاندارد/آویزان پاششی استاندارد (SSU/SSP)]

فاصله از اسپرینکلرها به کناره انسداد (A)	حداکثر فاصله مجاز صفحه منحرف‌کننده بالای پایین انسداد (B) (in.)
کمتر از ۱ft	۰
۱ft تا کمتر از ۱ft و ۶in.	۲ ۱/۲
۱ft و ۶in. تا کمتر از ۲ft	۳ ۱/۲
۲ft تا کمتر از ۲ft و ۶in.	۵ ۱/۲
۲ft و ۶in. تا کمتر از ۳ft	۷ ۱/۲
۳ft تا کمتر از ۳ft و ۶in.	۹ ۱/۲
۳ft و ۶in. تا کمتر از ۴ft	۱۲
۴ft تا کمتر از ۴ft و ۶in.	۱۴
۴ft و ۶in. تا کمتر از ۵ft	۱۶ ۱/۲
۵ft تا کمتر از ۵ft و ۶in.	۱۸
۵ft و ۶in. تا کمتر از ۶ft	۲۰
۶ft تا کمتر از ۶ft و ۶in.	۲۴
۶ft و ۶in. تا کمتر از ۷ft	۳۰
۷ft تا کمتر از ۷ft و ۶in.	۳۵

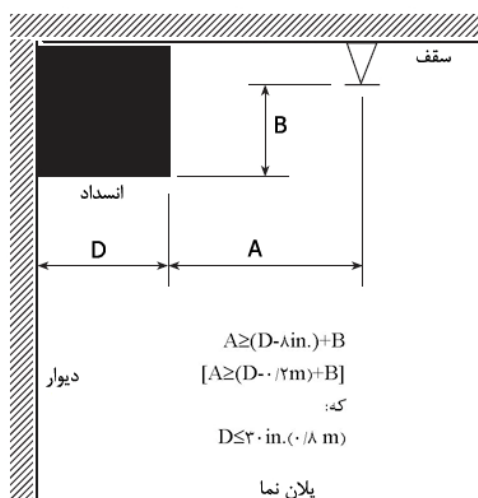
برای واحدهای SI، ۱in.=۲۵/۴mm؛ ۱ft=۳۰۴mm.



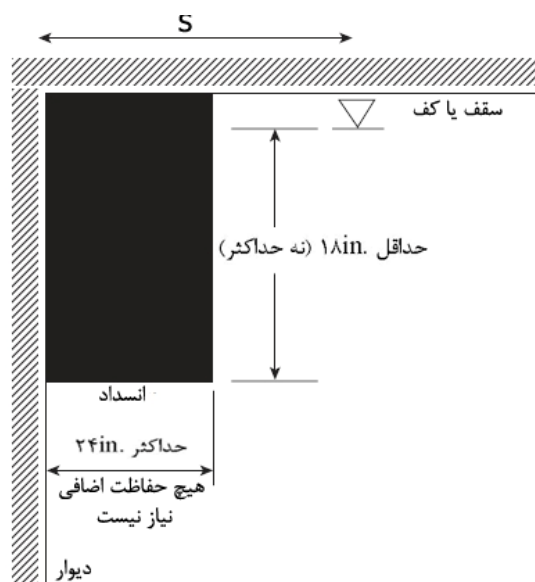
نکته: برای A و B به شکل ۸-۶-۵-۱-۲ (a) مراجعه شود

شکل ۸-۶-۵-۱-۲-۸ موقعیت اسپرینکلرها برای جلوگیری از انسدادها تا تخلیه [عمودی پاششی استاندارد/ آویزان پاششی استاندارد

[(SSU/SSP)]



شکل ۸-۶-۱-۵-۲-b انسداد در مقابل دیوار (SSU/SSP)



شکل ۸-۶-۱-۵-۲-c انسدادها در مقابل دیوارها

۸-۶-۵-۲-۱-۷ اسپرینکلرها باید مجاز به نصب شدن بر روی خط مرکزی یک خرپا (truss) یا پیوست میله (bar) یا مستقیماً بالای یک میله (beam) باشند به شرط آنکه ابعاد truss chord یا میله (beam) بزرگتر از ۸ in. (۲۰۳ mm) نباشد و صفحه منحرف‌کننده جریان اسپرینکلر حداقل در ۶ in. (۱۵۲ mm) بالای جز ساختاری قرار گرفته باشد و جایی که اسپرینکلر در فاصله سه برابر بزرگتر از حداکثر اندازه اجزای شبکه از اجزای شبکه قرار گرفته است.

۸-۶-۵-۲-۱-۸ الزامات ۸-۶-۵-۲-۱-۳ نباید برای لوله‌کشی سیستم اسپرینکلر با قطر کوچکتر از ۳ in. (۸۰ mm) به کار روند.



۸-۶-۸-۱-۹ الزامات ۸-۶-۵-۲-۱-۳ نباید برای اسپرینکلرهای قرار گرفته با توجه به انسدادها در مطابقت با ۸-۶-۵-۱-۲ به کار روند.

۸-۶-۵-۱-۱۰* اسپرینکلرها باید مجاز به قرارگیری بدون در نظر گرفتن تیغه‌های حصار سقف با قطر کوچکتر از ۶۰in (۱٫۵ متر) باشند، به شرط آنکه نمای بالا (نقشه کف) حصار حداقل ۵۰ درصد باز باشد.

۸-۶-۵-۲-۲ انسدادهای آویزان یا عمودی نصب شده در کف (floor-mounted)

فاصله از اسپرینکلرها تا پرده‌های خصوصی، پارتیشن‌های ساده، تقسیم‌کننده‌های اتاق و انسدادهای مشابه در فضاهای با خطرات اندک باید مطابق با جدول ۸-۶-۵-۲-۲ و شکل ۸-۶-۵-۲-۲ باشند.

۸-۶-۵-۲-۲-۱* در فضاهای با خطرات اندک، پرده‌های خصوصی همانطور که در شکل ۸-۶-۵-۲-۲ نشان داده شده است، نباید به عنوان انسدادها در نظر گرفته شوند در جایی که تمام موارد زیر فراهم شده‌اند:

۱- پرده‌ها توسط مش فابریک روی خط سقف محافظت می‌شوند.

۲- روزنه‌ها در مش‌ها برابر با ۷۰ درصد یا بیشتر می‌باشند.

۳- مش یک حداقل ۲۲in (۵۵۹mm) پایین‌تر از سقف را گسترش می‌دهد.

۸-۶-۵-۳* انسدادهایی که از تخلیه اسپرینکلر از خطرات موجود (reaching) جلوگیری می‌کنند.

۸-۶-۵-۳-۱ انسدادهای پیوسته و ناپیوسته‌ای که سبب توقف تخلیه آب در یک صفحه افقی بزرگتر از ۱۸in (۴۵۷mm) زیر صفحه منحرف‌کننده جریان اسپرینکلر در یک حالت برای محدود کردن توزیع از رسیدن خطرات محافظت شده می‌شوند، باید مطابق با ۸-۶-۵-۳ باشند.

۸-۶-۵-۳-۲ الزامات ۸-۶-۵-۳ همچنین باید برای انسدادهای ۱۸in (۴۵۷mm) یا کوچکتر زیر اسپرینکلر برای فضاهای با خطرات اندک و معمولی نیز به کار روند.

۸-۶-۵-۳-۳* اسپرینکلرها باید در زیر انسدادهای ثابت شده با عرض بزرگتر از ۴ft (۱٫۲ متر) نصب گردند.

۸-۶-۵-۳-۴ اسپرینکلرها در زیر انسدادهایی که در محل ثابت نمی‌باشند مثل میزهای کنفرانس، مورد نیاز نمی‌باشند.

۸-۶-۵-۳-۵ اسپرینکلرهای نصب شده در زیر gratingهای باز باید از نوع انبار سطح متوسط / rack باشد یا در غیر این صورت از تخلیه اسپرینکلرهای در بالاسر محافظت گردند.

۸-۶-۶ ارتفاع تا انبار (اسپرینکلرهای پاششی آویزان و عمودی استاندارد)

۸-۶-۶-۱ ارتفاع بین صفحه منحرف‌کننده جریان و بالای انبار باید ۱۸in (۴۵۷mm) یا بزرگتر باشد.

۸-۶-۶-۲ اندازه ۱۸in (۴۵۷mm) نباید ارتفاع قفسه‌بندی (shelving) روی یک دیوار یا قفسه‌بندی در مقابل یک دیوار مطابق با ۸-۶-۶، ۸-۶-۷، ۸-۶-۶ و بخش ۸-۹ را محدود کند.



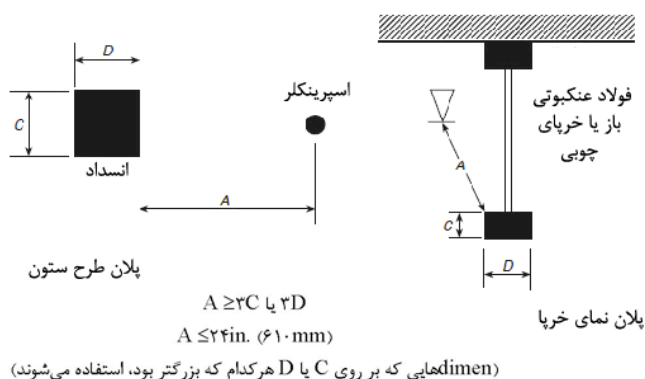
۸-۶-۶-۱-۲ در جایی که قفسه‌بندی روی یک دیوار نصب شده است و به طور مستقیم زیر اسپرینکلرها نمی‌باشد، قفسه‌ها، شامل storage thereon، باید در بالای سطح صفحه قرار گرفته در ۱۸in (۴۵۷mm) زیر صفحه منحرف‌کننده جریان‌های اسپرینکلر سقف گسترش یابند.

۸-۶-۶-۲-۲-۶-۶-۸ قفسه‌بندی و هر storage thereon، مستقیماً زیر اسپرینکلرها نباید در بالای صفحه ۱۸in (۴۵۷mm) زیر صفحه منحرف‌کننده جریان‌های اسپرینکلر سقف گسترش یابند.

۸-۶-۶-۳ در جایی که دیگر استانداردها، clearanceهای بزرگتر از حداقل‌های انبار معین کرده‌اند، باید از آنها پیروی کرد.

۸-۶-۷ فرورفتگی‌های سقفی (اسپرینکلرهای اسپری بالا‌راست و آویزان استاندارد)

۸-۶-۷-۱ به جز آنچه که در بندهای ۸-۶-۷-۲ و ۸-۶-۷-۳ مهیا شده است، اسپرینکلرها باید در همه فرورفتگی‌های سقفی الزامی شوند.



(dimenهایی که بر روی C یا D هر کدام که بزرگتر بود، استفاده می‌شوند)

شکل ۸-۶-۵-۲-۱-۳-B حداقل فاصله از انسدادها (SSU/SSP)

- ۸-۶-۷-۲ اسپرینکلرها نباید در فرورفتگی‌های سقفی الزام شوند در جایی که همه بر طبق زیر مواجه شوند.
- ۱- حجم نهایی فرورفتگی سقفی محافظت نشده بیشتر از 1000 ft^3 ($28/3 \text{ m}^3$) نشود.
- ۲- عمق فرورفتگی سقفی محافظت نشده نباید از ۳۶in (۹۱۴mm) بیشتر شود.
- ۳- کف داخلی زیر فرورفتگی سقفی محافظت نشده باید با اسپرینکلرهای در جای برآمده (ارتفاع) سقفی پایین‌تر محافظت شوند.
- ۴- اندازه نهایی همه فرورفتگی‌های سقفی محافظت نشده در همان طبقه در ۱۰ft (۳m) یکدیگر، بیشتر از 1000 ft^3 ($28/3 \text{ m}^3$) نشود.
- ۵- فرورفتگی سقفی محافظت نشده نازک‌کاری‌های نسوختنی یا سوختن محدود دارند.
- ۶- اسپرینکلرهای پاسخ - سریع در میان طبقات مورد استفاده قرار می‌گیرند.



۸-۶-۷-۳ اسپرینکلرها در نورگیرها و فرورفتگی‌های مشابه بر طبق بند ۸-۵-۷ نباید الزام شوند.

۸-۷-۱ اسپرینکلرهای اسپری استاندارد کنار دیواری

۸-۷-۱ کلیات

همه الزامات ۸-۵ باید برای اسپرینکلرهای اسپری استاندارد کنار دیواری مطابق بند ۸-۷ به کار روند.

۸-۷-۲ اسپرینکلر مساحت حفاظتی (اسپرینکلرهای کنار دیواری استاندارد)

۸-۷-۲-۱ اندازه‌گیری مساحت حفاظتی پوشش

۸-۷-۲-۲-۱ مساحت حفاظت پوشش بر اسپرینکلر (As) باید مطابق زیر تعیین شود:

۱- در طول دیوار باید:

(a) فاصله بین اسپرینکلرها در طول دیوار تعیین شود (یا بر روی انتهای دیوار یا انسداد در روکش اسپرینکلر

پایانی بر روی خط انشعاب) سر مجرا و پایین مجرا

(b) بزرگتر از هر یک از دو فاصله به سمت انتهای دیوار یا فاصله به اسپرینکلر نزدیک‌تر را انتخاب کنید.

(c) بعد S را تعیین کنید.

۲- در میان اتاق به شرح زیر عمل شود:

(a) فاصله از دیوار را از اسپرینکلری که بر روی مخالف دیوار نصب می‌شود تا اسپرینکلرها یا در نقطه وسط

جایی که اسپرینکلرها بر روی دو دیوار مخالف هم نصب می‌شوند، اندازه‌گیری کنید (به بند ۸-۷-۳-۱-۵.

۸-۷۳-۱-۶ رجوع شود).

(b) بعد L را تعیین کنید.

۸-۷-۲-۱-۲ مساحت حفاظتی اسپرینکلر باید ساخته شود با ضرب بعد S در بعد L بر طبق زیر:

$$A_s = S \times L$$

۸-۷-۲-۲ حداکثر مساحت حفاظت پوشش

۸-۷-۲-۲-۱ حداکثر مساحت حفاظت مجاز پوشش برای یک اسپرینکلر (As) باید بر طبق اندازه تعیین

شده در جدول ۸-۷-۲-۲-۱ باشد.

۸-۷-۲-۲-۲ در هیچ موردی، حداکثر مساحت پوشش یک اسپرینکلر نباید از 196 ft^2 ($18/2 \text{ m}^2$) بیشتر شود.



۳-۷-۸ فضابندی اسپرینکلر (اسپرینکلرهای پاششی کنار دیواری استاندارد)

۱-۳-۷-۸ حداکثر فاصله بین اسپرینکلرها

۱-۱-۳-۷-۸ حداکثر فاصله مجاز بین اسپرینکلرهای پاششی کنار دیواری باید بر اساس فاصله خط مرکزی بین اسپرینکلرهای روی خط انشعابی باشد.

۲-۱-۳-۷-۸ حداکثر فاصله بین اسپرینکلرهای پاششی کنار دیواری یا تا دیوار باید در امتداد شیب سقف اندازه‌گیری شوند.

۳-۱-۳-۷-۸ در جایی که اسپرینکلرهای پاششی کنار دیواری در امتداد طول یک دیوار مجزا از اتاق‌ها یا طاقنماها نصب شده‌اند، آنها باید مطابق با حداکثر فضای مقرر در جدول ۱-۲-۲-۷-۸ قرار گیرند.

۴-۱-۳-۷-۸ اسپرینکلرهای پاششی کنار دیواری نباید به صورت پشت-به-پشت بدون جدا شدن توسط یک lintel یا زیرطاق نصب شوند.

۱-۴-۱-۳-۷-۸ حداکثر عرض lintel یا زیرطاق نباید از ۱۶in (۴۰۰ میلی‌متر) تجاوز کند.

۲-۴-۱-۳-۷-۸ حداکثر عرض lintel یا زیرطاق می‌تواند از ۱۶in (۴۰۰ میلی‌متر) تجاوز کند هنگامی که اسپرینکلر زیر lintel یا طاقنما نصب شده است.

۵-۳-۷-۸ در جایی که اسپرینکلرهای پاششی کنار دیواری روی دو دیوار مقابل یا طرف طاقنماها نصب می‌شوند، حداکثر عرض اتاق یا طاقنما باید مجاز به افزایش تا ۴ft (۷/۳۲ متر) برای فضاهای با خطرات اندک یا ۲۰ft (۶/۱ متر) برای فضاهای با خطرات معمولی باشند، که فاصله‌بندی آنها مطابق با موارد مورد نیاز جدول ۱-۲-۲-۷-۸ می‌باشد.

جدول ۱-۲-۲-۷-۸ مساحت محافظت و حداکثر فاصله‌بندی (اسپرینکلر پاششی کنار دیواری استاندارد)

خطر متوسط		کم خطر		
نازک‌کاری سقف سوختنی محدود یا نسوختنی	نازک‌کاری سقف سوختنی	نازک‌کاری سقف سوختنی محدود - یا نسوختنی	نازک‌کاری سقف سوختنی	
۱۰	۱۰	۱۴	۱۴	حداکثر فاصله در طول دیوار (S) (ft)
۱۰	۱۰	۱۴	۱۲	حداکثر پهنای اتاق (L) (ft)
۱۰۰	۸۰	۱۹۶	۱۲۰	حداکثر مساحت حفاظتی (ft ^۲)

۶-۱-۳-۷-۸ اسپرینکلرهای پاششی کنار دیواری باید مجاز به نصب شدن روی دیوارهای مقابل یا مجاور باشند، به شرط آنکه هیچ اسپرینکلری درون حداکثر مساحت محافظت اسپرینکلر دیگر قرار نداشته باشد.

۷-۱-۳-۷-۸ در جایی که اسپرینکلرهای پاششی کنار دیواری برای محافظت مناطق درهای بالاسر (overheads doors) درون فضاهای با خطرات معمولی یا اتاق‌ها نصب شده‌اند، مساحت



محافظت‌کننده و حداکثر فاصله‌بندی اسپرینکلر برای خطرات اندک مشخص شده در جدول ۸-۷-۲-۲-۱، در زیر درهای بالاسر مجاز می‌باشند.

۸-۷-۳-۲ حداکثر فاصله از دیوارها

فاصله از اسپرینکلرها تا دیوارهای انتهایی نباید از نصف فاصله مجاز بین اسپرینکلرها مشخص شده در ۸-۷-۲-۲ بیشتر باشد.

۸-۷-۳-۳ حداقل فاصله از دیوارها

۸-۷-۳-۳-۱ اسپرینکلرها باید در حداقل ۴in (۱۰۲ میلی‌متری) از یک دیوار انتهایی قرار گرفته باشند.

۸-۷-۳-۳-۲ فاصله از دیوار تا اسپرینکلر باید به صورت عمودی تا دیوار اندازه‌گیری شود.

۸-۷-۳-۴ حداقل فاصله بین اسپرینکلرها

اسپرینکلرها نباید بیشتر از ۶ft (۱٫۸ متر) روی خط مرکزی قرار بگیرند مگر اینکه توسط الزامات ۸-۷-۴-۱-۳ مورد نیاز باشد یا مگر اینکه اسپرینکلرها توسط تیغه‌ها (baffles) که مطابق با موارد زیر باشند جدا شده باشند:

- ۱- تیغه‌ها باید برای محافظت از المنت‌های تحریک‌کننده آرایش یافته باشند.
- ۲- تیغه‌ها باید از مواد صلب و سختی باشند که قبل و در طول عملیات اسپرینکلر ثابت باقی بمانند.
- ۳- تیغه‌ها نباید کمتر از ۸in (۲۰۳ میلی‌متر) طول و ۶in (۱۵۲ میلی‌متر) ارتفاع داشته باشند.
- ۴- بالای تیغه‌ها باید بین ۲in و ۳in (۵۱ و ۷۶ میلی‌متر) بالای صفحه‌های منحرف‌کننده گسترش یابد.
- ۵- پایین تیغه‌ها باید رو به پایین یک سطح حداقل همسطح با صفحه‌های منحرف‌کننده گسترش یابد.

۸-۷-۴ موقیعت صفحه‌های منحرف‌کننده از سقف‌ها و دیوارها (اسپرینکلرهای پاششی کنار دیواری استاندارد)

۸-۷-۴-۱ فاصله زیر سقف‌ها و از دیوارها

۸-۷-۴-۱-۱ سقف‌ها

۸-۷-۴-۱-۱ به غیر از مواردی که الزامات ۸-۷-۴-۱-۱-۲ مهیا شده‌اند، صفحه‌های منحرف‌کننده اسپرینکلر کنار دیواری نباید در فاصله بیشتر از ۶in (۱۵۲ میلی‌متر) و کمتر از ۴in (۱۰۲ میلی‌متر) از سقف‌ها قرار بگیرند.

۸-۷-۴-۱-۱-۲ اسپرینکلرهای کنار دیواری افقی باید مجاز به قرارگیری در منطقه ۶in تا ۱۲in (۱۵۲ تا ۳۰۵ میلی‌متری) یا ۱۲in تا ۱۸in (۳۰۵ تا ۴۵۷ میلی‌متری) زیر سقف‌های غیر قابل احتراق یا با قابلیت احتراق محدود در جایی که برای چنین استفاده‌هایی فهرست شده‌اند، باشند.



۸-۷-۴-۱-۲ دیوارها

۸-۷-۴-۱-۲* صفحه‌های منحرف‌کننده اسپرینکلر کنار دیواری عمودی نباید در فاصله بیش از ۶in (۱۵۲mm) و کمتر از ۴in (۱۰۲mm) از دیواری که مورد هدف می‌باشد، قرار بگیرند.
۸-۷-۴-۱-۲-۲ صفحه‌های منحرف‌کننده اسپرینکلر کنار دیواری افقی در فواصل بیش از ۶in (۱۵۲mm) نباید قرار بگیرند و باید برای قرار گرفتن با صفحه‌های منحرف‌کننده آنها در فواصل کمتر از ۴in (۱۰۲mm) از دیواری که آنها بر روی آن نصب شده‌اند مجاز باشند.

۸-۷-۴-۱-۳ lintels و زیرطاق‌ها

۸-۷-۴-۱-۳-۱ در جایی که زیرطاق‌های استفاده شده برای نصب اسپرینکلرهای کنار دیواری از عرض ۸in (۲۰۳mm) یا تصویر (projection) از دیوار تجاوز کنند، اسپرینکلرهای اضافی در پایین زیرطاق‌ها باید نصب شوند.

۸-۷-۴-۱-۳-۲* در جایی که زیرطاق‌های استفاده شده برای نصب اسپرینکلرهای کنار دیواری کوچکتر یا برابر با عرض ۸in (۲۰۳mm) یا تصویر از دیوار باشند، اسپرینکلرهای اضافی در پایین زیرطاق‌ها مورد نیاز نمی‌باشند هنگامی که اسپرینکلر کنار دیواری روی زیرطاق درون ۴in (۱۰۲ میلی‌متری) از پایین زیرطاق باشد.

۸-۷-۴-۱-۳-۳* یک اسپرینکلر کنار دیواری در زیر یک زیرطاق باید مجاز به نصب شدن باشد هنگامی که حداقل فاصله از صفحه‌ی منحرف‌کننده اسپرینکلر تا پایین زیرطاق و حداکثر فاصله از صفحه‌ی منحرف‌کننده اسپرینکلر تا سقف بالا حفظ شود.

۸-۷-۴-۲ جهت‌گیری صفحه‌ی منحرف‌کننده

۸-۷-۴-۲-۱ صفحه‌های منحرف‌کننده اسپرینکلرها باید موازی با سقف‌ها و بام‌ها آرایش یافته باشند.
۸-۷-۴-۲-۲ اسپرینکلرهای کنار دیواری، در جایی که زیر یک سقف شیب‌دار با شیب بزرگتر از ۲ در ۱۲ نصب شده‌اند، باید در نقطه بالای شیب قرار بگیرد و برای تخلیه متمایل در امتداد شیب آرایش داشته باشند.

۸-۷-۵ انسدادها تا تخلیه اسپرینکلر (اسپرینکلرهای پاششی کنار دیواری استاندارد)

۸-۷-۵-۱ هدف عملکرد

۸-۷-۵-۱-۱ اسپرینکلرها باید به گونه‌ای قرار گرفته باشند تا انسدادها به تخلیه به حداقل برسند همانطور که در ۸-۵-۵-۲ و ۸-۵-۵-۳ مشخص شده است، یا اسپرینکلرهای اضافی برای اطمینان از پوشش خطرات باید فراهم شوند.



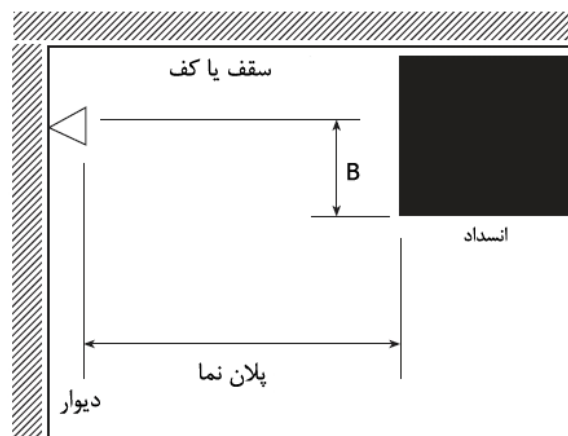
۲-۱-۵-۷-۸ اسپرینکلرهای کناردیواری نباید در فاصله کمتر از ۴ft (۱/۲ متر) از ائانیه‌های سبک یا انسدادهای مشابه نصب شوند.

۳-۱-۵-۷-۸ فاصله بین ائانیه‌های سبک (light fixtures) یا انسدادهای مشابه قرار گرفته در بیش از ۴ft (۱/۲m) اسپرینکلرها باید مطابق با جدول ۳-۱-۵-۷-۸ و شکل ۳-۱-۵-۷-۸ باشند.

جدول ۳-۱-۵-۷-۸ موقعیت اسپرینکلرها برای جلوگیری از انسدادها (اسپرینکلرهای پاششی کناردیواری استاندارد)

فاصله از اسپرینکلرها به کناره انسداد (A)	حداکثر فاصله مجاز صفحه منحرف کننده بالای پایین انسداد (B) (in.)
کمتر از ۴ft	مجاز نیست
۴ft تا کمتر از ۵ft	۱
۵ft تا کمتر از ۶ft و ۶in.	۲
۶ft و ۶in. تا کمتر از ۷ft	۳
۷ft تا کمتر از ۸ft و ۶in.	۴
۸ft و ۶in. تا کمتر از ۹ft	۶
۹ft تا کمتر از ۱۱ft و ۶in.	۷
۱۱ft و ۶in. تا کمتر از ۱۴ft	۹
۱۴ft تا کمتر از ۱۶ft و ۶in.	۱۱
۱۶ft و ۶in. یا بزرگتر	۱۴

برای واحدهای SI: ۱in.=۲۵/۴mm؛ ۱ft=۰/۳۰۴۸m
نکته: برای A و B به شکل ۳-۱-۵-۷-۸ رجوع شود.



شکل ۳-۱-۵-۷-۸ موقعیت اسپرینکلرها برای جلوگیری از انسدادها (اسپرینکلرهای پاششی کناردیواری استاندارد)



۴-۱-۵-۷-۸ انسدادهای projecting از دیوار مشابه همانند دیواری که اسپرینکلر کنار دیواری نصب شده است باید مطابق با جدول ۴-۱-۵-۷-۸ و شکل ۴-۱-۵-۷-۸ باشند.

۱-۴-۱-۵-۷-۸ انسدادهای ایزوله شده projecting از دیوار مشابه همانند دیواری که اسپرینکلر کنار دیواری نصب شده است باید حداقل در $4\text{in.} (102\text{mm})$ از اسپرینکلر کنار دیواری قرار بگیرند.

۵-۱-۵-۷-۸ اسپرینکلرها باید مجاز به قرارگیری روی طرف‌های مقابل انسدادهای با عرض کوچکتر از $4\text{ft} (1,22\text{m})$ باشند در جایی که فاصله از خط مرکزی انسداد به اسپرینکلرها از نصف فاصله مجاز بین اسپرینکلرها تجاوز نمی‌کند.

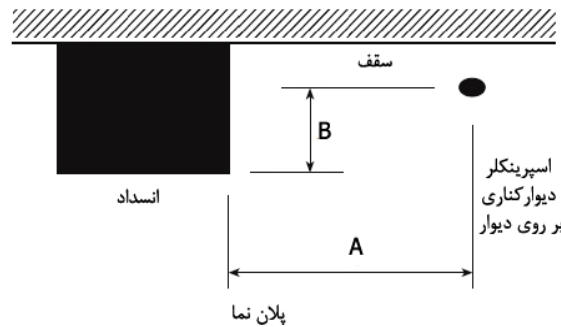
۶-۱-۵-۷-۸* انسدادها روی دیوار مقابل از اسپرینکلر کنار دیواری باید مجاز باشند در جایی که انسداد حداکثر $2\text{ft} (0,6\text{m})$ عمق و $2\text{ft} (0,6\text{m})$ عرض داشته باشد.

جدول ۴-۱-۵-۷-۸ موقعیت اسپرینکلرها برای جلوگیری انسدادها در امتداد دیوار (اسپرینکلرهای پاششی کنار دیواری استاندارد)

فاصله از اسپرینکلر کنار دیواری به پهلوئی انسداد (A)	حداکثر فاصله مجاز صفحه منحرف کنند بالای پایین انسداد (B) (in.)
۶in. تا کمتر از ۱ft.	۱
۶in. تا کمتر از ۱ft.	۲
۱ft تا کمتر از ۱ft و ۶in.	۳
۱ft و ۶in. تا کمتر از ۲ft	۴ ۱/۲
۲ft تا کمتر از ۲ft و ۶in.	۵ ۳/۴
۲ft و ۶in. تا کمتر از ۳ft	۷
۳ft تا کمتر از ۳ft و ۶in.	۸
۳ft و ۶in. تا کمتر از ۴ft	۹ ۱/۴
۴ft تا کمتر از ۴ft و ۶in.	۱۰
۴ft و ۶in. تا کمتر از ۵ft	۱۱ ۱/۲
۵ft تا کمتر از ۵ft و ۶in.	۱۲ ۳/۴
۵ft و ۶in. تا کمتر از ۶ft	۱۴
۶ft تا کمتر از ۶ft و ۶in.	۱۵
۶ft و ۶in. تا کمتر از ۷ft	۱۶ ۱/۴
۷ft تا کمتر از ۷ft و ۶in.	۱۷ ۱/۴

برای واحدهای SI: $1\text{in.} = 25/4\text{mm}$; $1\text{ft} = 304/8\text{mm}$.

نکته: برای A و B به شکل ۴-۱-۵-۷-۸ رجوع شود.



شکل ۸-۵-۷-۴ موقعیت اسپرینکلرها برای جلوگیری انسدادها در امتداد دیوار (اسپرینکلرهای پاششی کنار دیواری استاندارد)

۸-۷-۵-۲ انسدادها تا بهبود الگوی تخلیه اسپرینکلر

۸-۷-۵-۱ کلیات

۸-۷-۵-۱-۱ انسدادهای پیوسته و ناپیوسته کوچکتر و یا برابر با ۱۸in (۴۵۷ میلی‌متر) زیر صفحه منحرف‌کننده اسپرینکلر که از الگو در مقابل توسعه کامل جلوگیری می‌کند، باید مطابق با این بخش باشد. ۸-۷-۵-۱-۲ صرف نظر از قوانین این بخش، انسدادهای صلب پیوسته باید الزامات ۸-۷-۵-۱-۲ و ۸-۷-۵-۱-۳ را فراهم سازند.

۸-۷-۵-۱-۳* به غیر از مواردی که الزامات ۸-۷-۵-۱-۲ یا ۸-۷-۵-۱-۵ را مهیا کرده‌اند، اسپرینکلرها

باید در حداقل فاصله سه برابری حداکثر اندازه انسداد (همچون شبکه‌های خرپا (truss)، chords، لوله، ستون‌ها، اثاثیه‌ها) از انسدادها قرار بگیرند. حداکثر فاصله ارتفاع مورد نیاز باید ۲۴in (۶۱۰ میلی‌متر) باشد و باید مطابق با شکل ۸-۷-۵-۱-۳ در جایی که انسدادها وجود دارند قرار بگیرند.

۸-۷-۵-۱-۴ الزامات ۸-۷-۵-۱-۳ نباید برای لوله‌کشی سیستم اسپرینکلر با قطر کوچکتر از ۳in (۸۰ میلی‌متر) به کار روند.

۸-۷-۵-۱-۵ الزامات ۸-۷-۵-۱-۳ در جایی که اسپرینکلرها با توجه به انسدادها در مطابقت با ۸-۷-۵-۱-۲، ۸-۷-۵-۱-۳ و ۸-۷-۵-۱-۴ قرار گرفته‌اند، نباید به کار گرفته شوند.

۸-۷-۵-۱-۶* اسپرینکلرها باید بدون توجه به تیغه‌های حصارهای سقف با قطر کوچکتر از ۶۰in (۱۵۱۵ میلی‌متر) مجاز به قرارگیری باشند مشروط بر آنکه نمای بالا (plan view) حصار ۵۰ درصد باز باشد.

۸-۷-۵-۲ انسدادهای عمودی آویزان یا نصب شده در کف (floor-mounted)

فاصله از اسپرینکلرها تا پرده‌های خصوصی، پارتیشن‌های ساده، تقسیم‌کننده‌های اتاق و انسدادهای مشابه در فضاهای با خطرات اندک باید مطابق با جدول ۸-۷-۵-۲ و شکل ۸-۷-۵-۲ باشند.

۸-۷-۵-۲-۱* در فضاهای با خطرات اندک پرده‌های خصوصی، همان‌طور که در شکل ۸-۷-۵-۲ نشان داده شده است نباید به عنوان انسداد در نظر گرفته شود در جایی که تمام موارد زیر فراهم شده باشند:

۱- پرده‌ها توسط مش فابریک روی خط سقف محافظت شوند.



۲- روزنه‌ها در مش برابر یا بزرگتر از ۷۰ درصد باشند.

۳- مش در حداقل ۲۲in (۵۵۹ میلی‌متری) زیر سقف گسترش یابد.

۸-۷-۳-۵* انسدادهایی که سبب جلوگیری تخلیه اسپرینکلر از خطرات reaching می‌شوند.

۸-۷-۳-۵-۱ انسدادهای پیوسته و ناپیوسته‌ای که سبب توقف تخلیه آب در صفحه افقی بزرگتر از ۱۸in (۴۴۷ میلی‌متری) زیر صفحه منحرف‌کننده اسپرینکلر در حالتی برای محدود کردن توزیع از رسیدن (reaching) خطرات حفاظت شده می‌شود، باید مطابق با این بخش باشند.

۸-۷-۳-۵-۲ اسپرینکلرها باید در زیر انسدادهای ثابت با عرض بزرگتر از ۴ft (۱٫۲ متر) همچون ductها، میزها، open grate flooring، میزهای برش و درهای overheads نصب گردند.

۸-۷-۳-۵-۳ اسپرینکلرها در زیر انسدادهایی که در محل ثابت نیستند مثل میزهای کنفرانس، مورد نیاز نمی‌باشند.

۸-۷-۶* ارتفاع تا انبار (اسپرینکلرهای پاششی کنار دیواری استاندارد)

ارتفاع بین صفحه منحرف‌کننده و بالای انبار باید ۱۸in (۴۵۷ میلی‌متر) یا بزرگتر باشد.

۸-۸ اسپرینکلرهای پاششی عمودی و آویزان با مساحت تحت پوشش گسترش یافته

۸-۸-۱ کلیات

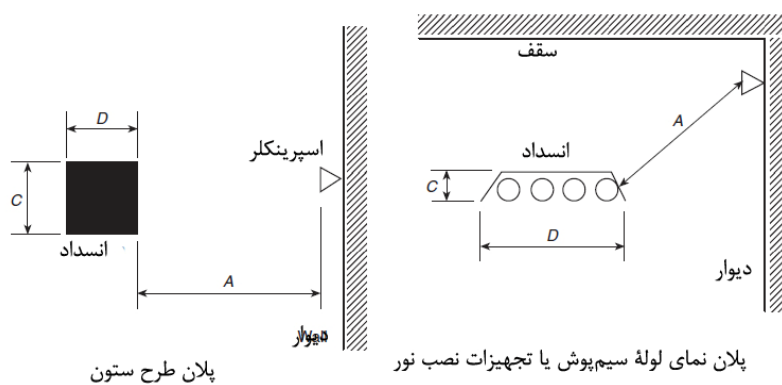
تمام الزامات بخش ۸-۵ باید برای اسپرینکلرهای پاششی عمودی و آویزان با مساحت تحت پوشش گسترش یافته به کار گرفته شوند مگر مواردی که در بخش ۸-۸ بهینه و اصلاح شده‌اند.

۸-۸-۲ مساحت محافظت به ازای هر اسپرینکلر (اسپرینکلرهای پاششی عمودی و آویزان با مساحت تحت پوشش گسترش یافته)

۸-۸-۲-۱* تعیین مساحت محافظت تحت پوشش

۸-۸-۲-۱-۱ مساحت محافظت تحت پوشش (A_s) برای اسپرینکلرهای با مساحت تحت پوشش گسترش یافته نباید کمتر از مقدار تجویز شده توسط فهرست‌بندی باشد.

۸-۸-۲-۱-۲ اندازه‌های فهرست‌بندی باید مربع اعداد زوج مساحت‌های محافظت باشد همانطور که در جدول ۸-۲-۱-۲ نشان داده شده است.



پلان طرح ستون

پلان نمای لوله سیم‌پوش یا تجهیزات نصب نور

$$A \geq 3C \text{ یا } 3D$$

$$A \leq 24 \text{ in. (} 610 \text{ mm)}$$

(هرجا که بزرگتر باشد، از طول C یا D استفاده می‌شود)

شکل ۸-۷-۵-۲-۱-۳ حداقل فاصله از انسداد (اسپرینکلر پاششی کنار دیواری استاندارد).

جدول ۸-۷-۵-۲-۲-۵-۲-۲-۸ انسدادهای آویزان یا floor-mounted (اسپرینکلر پاششی کاردیواری استاندارد) در فضاهای با خطرات اندک تنها

فاصله افقی (A)	حداقل فاصله عمودی پایین صفحه منحرف کننده (B) (in.)
۶ in. یا کمتر	۳
بیشتر از ۶ in. تا ۹ in.	۴
بیشتر از ۹ in. تا ۱۲ in.	۶
بیشتر از ۱۲ in. تا ۱۵ in.	۸
بیشتر از ۱۵ in. تا ۱۸ in.	۹ ۱/۲
بیشتر از ۱۸ in. تا ۲۴ in.	۱۲ ۱/۲
بیشتر از ۲۴ in. تا ۳۰ in.	۱۵ ۱/۲
بیشتر از ۳۰ in.	۱۸

برای واحدهای SI: ۲۵/۴mm=۱in.

نکته: برای A و B به شکل ۸-۷-۵-۲-۲-۸ رجوع شود.

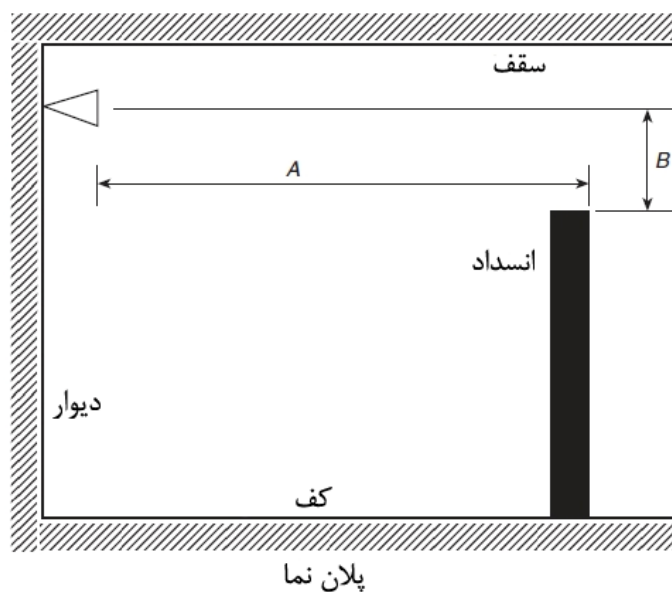
۸-۸-۲-۱-۳ تعیین منطقه حفاظت تحت پوشش و فاصله‌بندی اسپرینکلر برای اسپرینکلرهای لیست شده برای فضاهای با خطرات بسیار زیاد تحت پوشش گسترش یافته یا انبار high-piled باید مجاز به قرار گرفتن مطابق با الزامات ۸-۵-۲ و ۸-۵-۳ باشند و حداکثر فاصله‌بندی نباید از ۱۴ft (۴٫۳ متر) و حداکثر مساحت به ازای هر اسپرینکلر نباید از ۱۹۶ft² (۱۸٫۲m²) یا از ۱۵ft (۴٫۶ متر) و حداکثر مساحت به ازای هر اسپرینکلر نباید از ۱۴۴ft² (۱۳٫۴m²) تجاوز کند.



۲-۲-۸-۸ حداکثر مساحت محافظت تحت پوشش

۱-۲-۲-۸-۸ حداکثر مساحت محافظت مجاز تحت پوشش برای یک اسپرینکلر (A_s) باید مطابق با مقادیر مشخص شده در جدول ۲-۱-۲-۸-۸ باشند.

۲-۲-۲-۸-۸ در هر موردی، حداکثر مساحت محافظت به ازای هر اسپرینکلر نباید از 400 ft^2 (37.2 m^2) بیشتر باشد.



شکل ۲-۲-۵-۷-۸ انسدادهای آویزان یا floor-mounted (اسپرینکلر پاششی کاردیواری استاندارد) در فضاهای با خطرات اندک تنها

۳-۸-۸ فاصله بندی اسپرینکلرها (اسپرینکلرهای پاششی عمودی و آویزان با مساحت پوشش گسترش یافته)

۱-۳-۸-۸ حداکثر فاصله بین اسپرینکلرها

۱-۱-۳-۸-۸ حداکثر فاصله مجاز بین اسپرینکلرها باید بر اساس فاصله خط مرکزی بین اسپرینکلرها روی خط انشعابی یا روی خطوط انشعابی مجاور باشند.

۲-۱-۳-۸-۸ حداکثر فاصله باید در امتداد شیب سقف اندازه‌گیری شود.

۳-۱-۳-۸-۸ حداکثر فاصله مجاز بین اسپرینکلرها باید مطابق با جدول ۲-۱-۲-۸-۸ باشند.



جدول ۸-۲-۱-۲-۱-۲ مساحت محافظت و حداکثر فاصله بندی (اسپرینکلرهای پاششی عمودی و آویزان با مساحت پوشش گسترش یافته)

نوع سازه	کم خطر		خطر متوسط		پرخطر		انبارش ستون - مرتفع	
	مساحت حفاظتی (ft ²)	فاصله گذاری (ft)	مساحت حفاظتی (ft ²)	فاصله گذاری (ft)	مساحت حفاظتی (ft ²)	فاصله گذاری (ft)	مساحت حفاظتی (ft ²)	فاصله گذاری (ft)
بدون انسداد	۴۰۰	۲۰	۴۰۰	۲۰	-	-	-	-
	۳۲۴	۱۸	۳۲۴	۱۸	-	-	-	-
	۲۵۶	۱۶	۲۵۶	۱۶	-	-	-	-
	-	-	۱۹۶	۱۴	۱۹۶	۱۴	۱۹۶	۱۴
	-	-	۱۴۴	۱۲	۱۴۴	۱۲	۱۴۴	۱۵
مسدود شده نسخه‌ای (وقتی که به صورت خاص برای چنین کاربری فهرست شده‌اند)	۴۰۰	۲۰	۴۰۰	۲۰	-	-	-	-
	۳۲۴	۱۸	۳۲۴	۱۸	-	-	-	-
	۲۵۶	۱۶	۲۵۶	۱۶	-	-	-	-
	-	-	۱۴۴	۱۲	۱۴۴	۱۲	۱۴۴	۱۵
مسدود شده قابل سوختن	N/A	N/A	N/A	N/A	N/A	N/A	N/A	N/A

برای واحدهای SI، ۱ft=۰/۳۰۴۸m، ۱ft²=۰/۰۹۲۹m²

۸-۳-۲-۳-۲ حداکثر فاصله از دیوارها

۸-۳-۲-۳-۲-۱-۲-۱-۲ فاصله از اسپرینکلرها تا دیوارها نباید از نصف فاصله مجاز بین اسپرینکلرها بیشتر باشد همان گونه که در جدول ۸-۳-۲-۱-۲ نشان داده شده است.

۸-۳-۲-۳-۲-۲-۱-۲ فاصله از دیوار تا اسپرینکلر باید به صورت عمودی تا دیوار اندازه‌گیری شود.

۸-۳-۲-۳-۲-۳-۲-۱-۲ جایی که دیوارها زاویه دار و یا بی‌نظم می‌باشند، حداکثر فاصله افقی بین اسپرینکلر و هر نقطه از مساحت کف حفاظت شده توسط اسپرینکلر نباید از ۰/۷۵ برابر فاصله مجاز بین اسپرینکلرها بیشتر باشد.

۸-۳-۳-۳-۳ حداقل فاصله از دیوارها

اسپرینکلرها باید در حداقل ۴in (۱۰۲ میلی‌متری) از یک دیوار قرار بگیرند مگر اینکه برای فواصل کمتر از ۴in (۱۰۲ میلی‌متر) فهرست شده باشند.

۸-۳-۴-۳-۴ حداقل فاصله از اسپرینکلرها

۸-۳-۴-۳-۴-۱-۲ به غیر از مواردی که الزامات ۸-۳-۴-۳-۴-۲ مهیا شده‌اند، اسپرینکلرها نباید کمتر از ۸ft (۲/۴ متری) روی مرکز قرار بگیرند.

۸-۳-۴-۳-۴-۲-۱-۲ اسپرینکلرها باید برای قرار گرفتن در فواصل کمتر از ۶ft (۱/۸ متری) روی مرکز مجاز باشند در جایی که شرایط زیر فراهم شوند:



- ۱- تیغه‌ها باید برای حفاظت المنت‌های تحریک‌کننده آرایش یافته باشند.
- ۲- تیغه‌ها باید از مواد صلب و سخت باشند که قبل و در طول عملیات اسپرینکلر ثابت باقی بمانند.
- ۳- تیغه‌ها نباید کمتر از $3/8$ in (۲۰۳ میلی‌متر) طول و $6/16$ in (۱۵۲ میلی‌متر) ارتفاع داشته باشند.
- ۴- بالای تیغه‌ها باید بین 2 in و $3/8$ in (۵۱ و ۷۶ میلی‌متر) بالای صفحه‌های منحرف‌کننده اسپرینکلرهای عمودی گسترش یافته باشند.
- ۵- پایین تیغه‌ها باید در سطح حداقل برابر با سطح صفحه‌های منحرف‌کننده اسپرینکلرهای آویزان به سمت پایین گسترش یابند.

۸-۸-۴ موقعیت صفحه‌های منحرف‌کننده (اسپرینکلرهای پاششی عمودی و آویزان با مساحت تحت پوشش گسترش یافته)

۸-۸-۴-۱ فاصله زیر سقف‌ها

۸-۸-۴-۱-۴ عمارت مسدود نشده

۸-۸-۴-۱-۱-۱ زیر عمارت مسدود نشده، فاصله بین صفحه‌های منحرف‌کننده اسپرینکلر و سقف باید حداقل 12 in (۳۰۵ میلی‌متر) در کل منطقه تحت پوشش اسپرینکلر باشد.

۸-۸-۴-۱-۱-۲ الزامات ۸-۴-۱-۱-۱-۱-۱-۱-۱ نباید به کار گرفته شوند در جایی که اسپرینکلرهای نوع - سقفی (پنهان شده، تورفته (recessed)، و نوع flush) دارای عنصر عمل‌کننده در بالای سقف می‌باشند و صفحه‌های منحرف‌کننده نزدیک‌تر به سقف قرار گرفته باشد در جایی که مطابق با فهرست‌بندی آنها نصب شده باشند.

۸-۸-۴-۱-۱-۳ الزامات ۸-۴-۱-۱-۱-۱-۱-۱-۱-۱-۱-۱-۱ نباید برای فضاهای با خطرات اندک و معمولی برای عمارت با سقف‌های غیر قابل احتراق یا با قابلیت احتراق محدود به کار گرفته شوند.

A* - در جایی که تغییر عمودی در ارتفاع سقف درون محوطه تحت پوشش اسپرینکلر سبب ایجاد یک فاصله بزرگتر از 36 in (۹۱۴ میلی‌متر) بین سقف بالایی و صفحه‌های منحرف‌کننده اسپرینکلر می‌شود، یک صفحه عمودی گسترش یافته از سقف در تغییر در ارتفاع باید به عنوان یک دیوار برای هدف فاصله‌بندی اسپرینکلر در نظر گرفته شود.

B- در جایی که فاصله بین سقف بالایی و صفحه‌های منحرف‌کننده اسپرینکلر کمتر و یا برابر با 36 in (۹۱۴ میلی‌متر) باشد، اسپرینکلرها باید مجاز به قرارگیری همانند سقف مسطح باشند به شرط آنکه قوانین انسداد و قوانین pocket سقف مشاهده گردند.



۸-۴-۱-۲ عمارت مسدود شده

- زیر عمارت مسدود شده، صفحه منحرف کننده اسپرینکلر باید مطابق با آرایش‌های زیر قرار بگیرند.
- ۱- نصب شده با صفحه‌های منحرف کننده درون صفحات افقی ۱ in. تا ۶ in. (۲۵/۴ تا ۱۱۵۲ میلی‌متر) زیر اجزای ساختاری و حداکثر فاصله ۲۲ in. (۵۵۹ میلی‌متری) زیر deck سقف / بام
 - ۲- نصب شده با صفحه‌های منحرف کننده در یا بالای زیر جز ساختاری تا حداکثر ۲۲ in. (۵۵۹ میلی‌متری) زیر deck سقف / بام در جایی که اسپرینکلر مطابق با ۸-۴-۱-۲ نصب شده باشند.
 - ۳- نصب شده در هر طاق نمای عمارت مسدود شده، با صفحه‌های منحرف کننده قرار گرفته در حداقل ۱ in. (۲۵/۴ میلی‌متری) و حداکثر ۱۲ in. (۳۰۵ میلی‌متری) زیر سقف.
 - ۴- نصب شده مطابق با فهرست‌بندی آنها در جایی که اسپرینکلرها برای استفاده زیر دیگر خصیصه‌های عمارت سقف یا برای فواصل مختلف فهرست شده باشند.
- ۸-۴-۱-۳ بام‌ها و سقف‌های نوک دار. اسپرینکلرها زیر یا نزدیک نوک یک بام یا سقف باید دارای صفحه‌های منحرف کننده‌ای باشد که در فاصله بیش از ۳ ft (۰/۹ متری) عمودی از نوک قرار گرفته نباشند مطابق با شکل ۸-۴-۱-۳-a و شکل ۸-۴-۱-۳-b.

۸-۴-۲ جهت‌گیری صفحه منحرف کننده

صفحه‌های منحرف کننده اسپرینکلرها باید موازی با سقف‌ها یا بام‌ها امتداد داشته باشند.

۸-۸-۵ انسدادها به تخلیه اسپرینکلر (اسپرینکلرهای پاششی عمودی و آویزان با مساحت تحت پوشش گسترش یافته)

۸-۸-۱ هدف عملکرد

۸-۸-۱-۱ اسپرینکلرها باید به گونه‌ای قرار گرفته باشند که انسدادها برای تخلیه به حداقل برسند همان‌گونه که در ۸-۸-۲ و ۸-۸-۳ مشخص شده‌اند، یا اسپرینکلرهای اضافی باید برای اطمینان حاصل نمودن از پوشش کافی خطرات فراهم شده باشند.

۸-۸-۱-۲* اسپرینکلرها برای مطابقت نمودن با یکی از آرایش‌های زیر مرتب شده باشند:

- ۱- اسپرینکلرها باید مطابق با ۸-۸-۲، جدول ۸-۸-۲ و شکل ۸-۸-۱-۲-a باشند.
- ۲- اسپرینکلرها باید مجاز به قرارگیری بر روی طرف‌های مقابل انسدادهایی باشند که از ۴ ft (۱/۲ متر) در عرض تجاوز نکنند به شرط آنکه فاصله از خط مرکزی انسداد به اسپرینکلرها از نصف فاصله مجاز بین اسپرینکلرها تجاوز نکند.
- ۳- انسدادهای قرار گرفته در مقابل دیوار و آنهایی که عرض بزرگتر از ۳۰ in. (۷۶۲ میلی‌متر) ندارند باید مجاز به محافظت مطابق با شکل ۸-۸-۱-۲-b باشند.



۴- انسدادهای قرار گرفته در مقابل دیوار و آنهایی که عرض بزرگتر از ۲۴in (۶۱۰ میلی‌متر) ندارند باید مجاز به محافظت مطابق با شکل ۸-۸-۵-۱-۲-۵ باشند. حداکثر فاصله بین اسپرینکلر و دیوار باید از اسپرینکلر تا دیوار پشت انسداد اندازه‌گیری شود نه دیوار رو به انسداد.

۸-۸-۵-۲ انسدادها به بهبود الگوی تخلیه اسپرینکلر

۸-۸-۵-۱ کلیات

۸-۸-۵-۱-۱ انسدادهای پیوسته یا نا پیوسته کوچکتر یا برابر از ۱۸in (۴۵۷ میلی‌متر) زیر صفحه منحرف‌کننده اسپرینکلر که از الگو در مقابل بهبود کامل جلوگیری می‌کند باید مطابق با ۸-۸-۵-۲ باشد. ۸-۸-۵-۱-۲ صرف نظر از قوانین این بخش، انسدادهای پیوسته صلب باید الزامات کاربردی ۸-۸-۵-۱-۲ را فراهم سازند.

۸-۸-۵-۱-۳* به غیر از مواردی که الزامات ۸-۸-۵-۱-۲-۴ از طریق ۸-۸-۵-۱-۲-۵ فراهم شده‌اند، اسپرینکلرها باید در حداقل فاصله ۴ برابری حداکثر اندازه انسداد قرار بگیرند (به عنوان مثال شبکه‌های truss و chords، لوله و ستون‌ها و fixtures). حداکثر فاصله clear مورد نیاز باید ۳۶in (۹۱۴ میلی‌متر) مطابق با شکل ۸-۸-۵-۱-۲-۳ باشند.

۸-۸-۵-۱-۴ اسپرینکلرها باید مجاز به قرارگیری درون طرف‌های مقابل انسدادها باشند در جایی که فاصله از خط مرکزی انسداد تا اسپرینکلرها از نصف فاصله مجاز بین اسپرینکلرها بیشتر نباشد. ۸-۸-۵-۱-۵ اسپرینکلرها باید مجاز به قرارگیری در نصف فاصله بین انسدادها باشند در جایی که انسداد از پیوست‌های bar چوبی (۰/۵۱ متری) یا قسمت‌های بزرگتر تشکیل شده‌اند، به شرط آنکه بالا و پایین chordهای پیوست bar چوبی با عرض بزرگتر از ۴in (۱۰۲ میلی‌متر) (ظاهری) نباشند و اجزای bar از عرض ۱in (۲۵/۴ میلی‌متر) تجاوز نکنند.

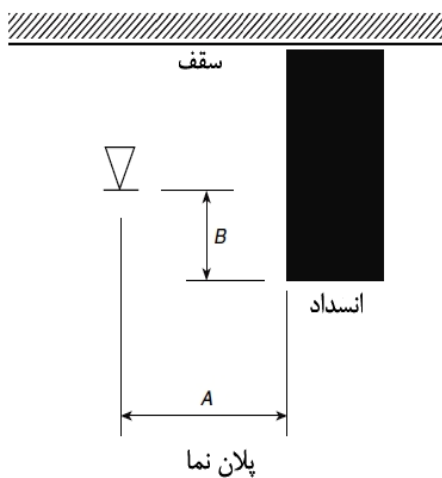


جدول ۸-۱-۵-۲-۱-۵-۸-۸ موقعیت اسپرینکلرها برای جلوگیری از انسدادها برای تخلیه (اسپرینکلرهای پاششی عمودی و آویزان با مساحت تحت پوشش گسترش یافته)

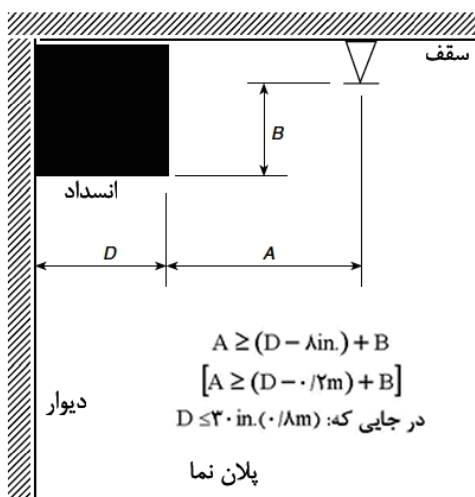
فاصله از اسپرینکلرها تا کنار انسداد (A)	حداکثر فاصله مجاز صفحه منحرف کننده بالای پایین صفحه منحرف کننده (B) (in.)
کمتر از ۱ft	۰
۱ft تا کمتر از ۱ft و ۶in.	۰
۱ft و ۶in. تا کمتر از ۲ft	۱
۲ft تا کمتر از ۲ft و ۶in.	۱
۲ft و ۶in. تا کمتر از ۳ft	۱
۳ft تا کمتر از ۳ft و ۶in.	۳
۳ft و ۶in. تا کمتر از ۴ft	۳
۴ft تا کمتر از ۴ft و ۶in.	۵
۴ft و ۶in. تا کمتر از ۵ft	۷
۵ft تا کمتر از ۵ft و ۶in.	۷
۵ft و ۶in. تا کمتر از ۶ft	۷
۶ft تا کمتر از ۶ft و ۶in.	۹
۶ft و ۶in. تا کمتر از ۷ft	۱۱
۷ft تا کمتر از ۷ft و ۶in.	۱۴
۷ft و ۶in. تا کمتر از ۸ft	۱۴
۸ft تا کمتر از ۸ft و ۶in.	۱۵
۸ft و ۶in. تا کمتر از ۹ft	۱۷
۹ft تا کمتر از ۹ft و ۶in.	۱۹
۹ft و ۶in. تا کمتر از ۱۰ft	۲۱

برای واحدهای SI: ۱in.=۲۵/۴mm؛ ۱ft=۳۰۴۸mm

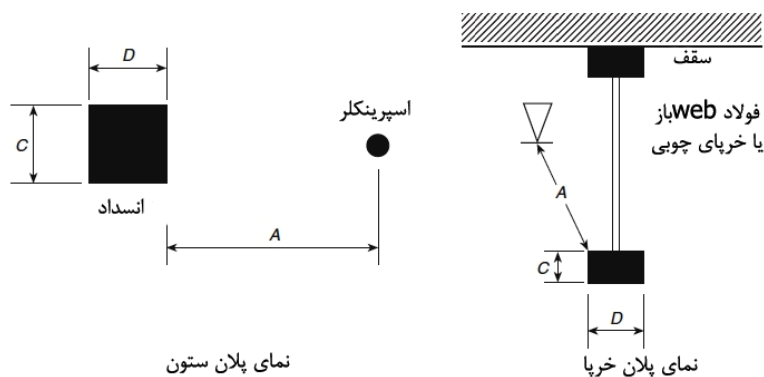
نکته: برای A و B به شکل ۸-۱-۵-۲-۱-۵-۸ (a) رجوع شود.



شکل ۸-۱-۵-۲-۸-۸ موقعیت اسپرینکلر برای جلوگیری از انسدادها برای تخلیه (اسپرینکلرهای پاششی عمودی و آویزان با مساحت تحت پوشش گسترش یافته)



شکل ۸-۱-۵-۲-۸-۸ انسدادها در مقابل دیوارها (اسپرینکلرهای پاششی عمودی و آویزان با مساحت تحت پوشش گسترش یافته)



$$A \geq 4C \text{ یا } 4D$$

$$A \leq 36 \text{ in. (914 mm)}$$

(از ابعاد C یا D هر جا که بزرگتر است استفاده شود)

شکل ۸-۸-۲-۱-۳ حداقل فاصله از انسداد (اسپرینکلرهای پاششی عمودی و آویزان با مساحت تحت پوشش گسترش یافته

۸-۸-۵-۲-۱ در فضاهای با خطرات اندک، پرده‌های خصوصی همانند موارد نشان داده شده در شکل ۸-

۸-۵-۲-۲، نباید به عنوان انسداد در نظر گرفته شوند در جایی که تمام موارد زیر فراهم شده است:

۱- پرده‌ها توسط مش فابریک روی خط سقف ساپورت می‌شوند.

۲- روزنه‌ها در مش برابر با ۷۰ درصد یا بزرگتر باشند.

۳- مش در حداقل ۲۲in. (۵۵۹ میلی‌متری) پایین سقف گسترش یافته باشند.

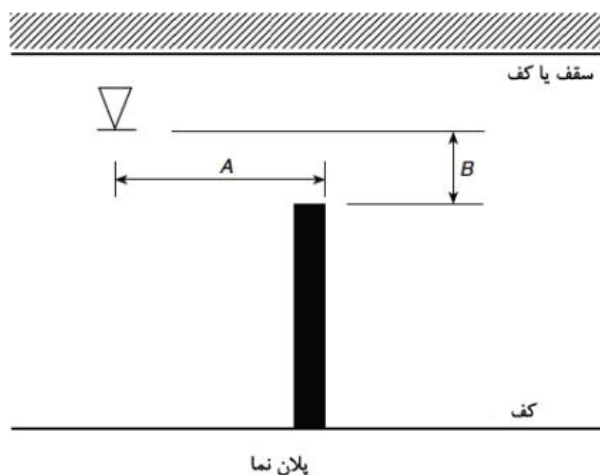
جدول ۸-۸-۵-۲-۲ انسدادهای آویزان یا نصب شده بر روی کف (اسپرینکلرهای پاششی عمودی و آویزان با مساحت تحت پوشش گسترش

یافته) برای فضاهای با خطرات اندک تنها

فاصله افقی (A)	حداقل فاصله عمودی زیر صفحه منحرف‌کننده (B) (in.)
۶in. یا کمتر	۳
بیشتر از ۶in. تا ۹in.	۴
بیشتر از ۹in. تا ۱۲in.	۶
بیشتر از ۱۲in. تا ۱۵in.	۸
بیشتر از ۱۵in. تا ۱۸in.	۹ ۱/۲
بیشتر از ۱۸in. تا ۲۴in.	۱۲ ۱/۲
بیشتر از ۲۴in. تا ۳۰in.	۱۵ ۱/۲
بیشتر از ۳۰in.	۱۸

برای واحدهای SI: ۲۵/۴mm=۱in.

نکته: برای A و B به شکل ۸-۸-۵-۲-۲ رجوع شود.



شکل ۸-۵-۲-۲-۸-۲ انسدادهای آویزان یا نصب شده بر روی کف (اسپرینگلرهای پاششی عمودی و آویزان با مساحت تحت پوشش گسترش یافته) برای فضاهای با خطرات اندک تنها

۸-۵-۳-۸-۸* انسدادهایی که از تخلیه اسپرینگلر از خطرات reaching جلوگیری می‌کنند
 ۸-۵-۳-۱-۸-۸ انسدادهای پیوسته و ناپیوسته‌ای که سبب توقف تخلیه آب در یک صفحه افقی بزرگتر از ۱۱in (۴۵۷ میلی‌متر) زیر صفحه منحرف‌کننده اسپرینگلر در حالتی برای محدود کردن توزیع از رسیدن (reaching) خطرات محافظت شده می‌شوند باید مطابق با ۸-۵-۳ باشند.
 ۸-۵-۳-۲-۸-۸ اسپرینگلر باید در زیر انسدادهای ثابت با عرض بزرگتر از ۴ft (۱٫۲ متر) همچون ducts, open grate flooring, decks, میزهای برش و درهای overhead نصب شوند.
 ۸-۵-۳-۳-۸-۸ اسپرینگلرها در زیر انسدادهای که در محل ثابت نمی‌باشند همچون میزهای کنفرانس مورد نیاز نمی‌باشند.
 ۸-۵-۳-۴-۸-۸ اسپرینگلرهای نصب شده زیر open grating باید از نوع سطح متوسط / انبار rack باشند یا در غیر این صورت باید از تخلیه اسپرینگلرهای overhead محافظت شوند.

۸-۶-۸-۸* clearance تا انبار (اسپرینگلرهای پاششی عمودی و آویزان با مساحت تحت پوشش گسترش یافته)

۸-۶-۱-۸-۸ clearance بین صفحه منحرف‌کننده و بالای انبار باید ۱۱in یا بزرگتر باشد.
 ۸-۶-۲-۸-۸ در جایی که دیگر استانداردها حداقل‌های بزرگتر clearance تا انبار تعیین کرده‌اند، باید از آنها پیروی کرد.



۷-۸-۸ pocket های سقف (اسپرینکلرهای پاششی عمودی و آویزان با مساحت تحت پوشش گسترش یافته)

۱-۷-۸-۸* به غیر موارد فراهم شده در ۲-۷-۸-۸ و ۳-۷-۸-۸، اسپرینکلرها باید در تمامی pocket های سقف مورد نیاز باشند.

۲-۷-۸-۸ اسپرینکلرها در pocket های سقف مورد نیاز نمی‌باشند در جایی که تمام موارد زیر فراهم شده‌اند:

- ۱- حجم کلی pocket سقف محافظت نشده از 1000 ft^3 ($28,3 \text{ m}^3$) تجاوز نکند.
 - ۲- عمق pocket سقف محافظت نشده از 36 in (914 میلی‌متر) تجاوز نکند.
 - ۳- کل کف زیر pocket سقف محافظت نشده توسط اسپرینکلرها در پایین‌ترین ارتفاع سقف محافظت شوند.
 - ۴- * کل اندازه pocket های سقف محافظت نشده در بخش مشابه درون 10 ft (3 متری) هم‌دیگر، از ft^3 1000 ($28,3 \text{ m}^3$) تجاوز نکند.
 - ۵- pocket سقف محافظت نشده دارای انتهای غیر قابل احتراق یا با قابلیت احتراق محدود باشند.
 - ۶- اسپرینکلرهای سریع پاسخ‌دهنده در کل بخش به کار روند.
- ۳-۷-۸-۸ اسپرینکلرها در نورگیرها و pocket های مشابه مطابق با ۷-۵-۸ مورد نیاز نمی‌باشند.

۹-۸* اسپرینکلرهای پاششی کنار دیواری با مساحت تحت پوشش گسترش یافته

۱-۹-۸ کلیات

تمام الزامات بخش ۵-۸ باید برای اسپرینکلرهای پاششی کنار دیواری با مساحت تحت پوشش گسترش یافته به کار روند به غیر از مواردی که در بخش ۹-۸ اصلاح و بهینه شده‌اند.

۲-۹-۸ مساحت محافظت به ازای هر اسپرینکلر (اسپرینکلرهای پاششی کنار دیواری با مساحت تحت پوشش گسترش یافته)

۱-۲-۹-۸* مساحت محافظت تحت پوشش به ازای هر اسپرینکلر (A_s) برای اسپرینکلرهای پاششی کنار دیواری با مساحت تحت پوشش گسترش یافته نباید کمتر از مقادیر تجویز شده توسط فهرست‌بندی باشند.

۲-۲-۹-۸ حداکثر مساحت محافظت تحت پوشش

۱-۲-۲-۹-۸ حداکثر مساحت محافظت مجاز تحت پوشش برای هر اسپرینکلر (A_s) باید مطابق با مقادیر مشخص شده در جدول ۱-۲-۲-۹-۸ باشند.

۲-۲-۲-۹-۸ در هر موردی، حداکثر مساحت محافظت تحت پوشش هر اسپرینکلر نباید از ft^3 400 ($37,2 \text{ m}^3$) تجاوز کند.



۸-۹-۳ فاصله‌بندی اسپرینکلر (اسپرینکلرهای پاششی کناردیواری با مساحت تحت پوشش گسترش یافته)

۸-۹-۳-۱ حداکثر فاصله بین اسپرینکلرها

۸-۹-۳-۱-۱ حداکثر فاصله مجاز بین اسپرینکلرها باید بر اساس فاصله خط مرکزی بین اسپرینکلرهای روی خط انشعابی در امتداد دیوار باشند.

۸-۹-۳-۱-۲ در جایی که اسپرینکلرها در امتداد طول یک دیوار مجزا از اتاق‌ها یا طاق‌نماها گسترش یافته‌اند، آنها باید مطابق با حداکثر فاصله‌بندی شرایط جدول ۸-۹-۳-۱-۲ باشند.

۸-۹-۳-۱-۳ اسپرینکلرهای کناردیواری بدون جداسازی توسط یک lintel پیوسته، زیر طاق (soffit) یا تیغه نباید به صورت پشت - به - پشت نصب شوند.

۸-۹-۳-۱-۴ اسپرینکلرهای کناردیواری باید مجاز به نصب روی دیوارهای مقابل یا مجاور باشند به شرط آنکه هیچ اسپرینکلری در حداکثر مساحت محافظت اسپرینکلر دیگری وجود نداشته باشد.

جدول ۸-۹-۳-۲-۱ مساحت محافظت و حداکثر فاصله‌بندی برای اسپرینکلرهای پاششی کناردیواری با مساحت تحت پوشش گسترش یافته

خطر متوسط				کم خطر				نوع سازه
فاصله‌بندی		مساحت محافظت		فاصله‌بندی		مساحت محافظت		
m	ft	m ²	ft ²	m	ft	m ²	ft ²	
۷/۳	۲۴	۳۷/۲	۴۰۰	۸/۵	۲۸	۳۷/۲	۴۰۰	مسدود نشده، هموار، تخت

۸-۹-۳-۲ حداکثر فاصله از دیوارها

فاصله از اسپرینکلر تا دیوارهای انتهایی نباید از نصف فاصله از فاصله مجاز بین اسپرینکلرها تجاوز کند همانطور که در جدول ۸-۹-۳-۱-۲ مشخص شده است.

۸-۹-۳-۳ حداقل فاصله از دیوارها

۸-۹-۳-۱-۳ اسپرینکلرها باید در حداقل ۱۰۲ (۱۰۲ میلی‌متری) از یک دیوار انتهایی قرار گرفته باشند.

۸-۹-۳-۳-۲ فاصله از دیوار تا اسپرینکلر باید به صورت عمودی تا دیوار اندازه‌گیری شود.

۸-۹-۳-۴ حداقل فاصله بین اسپرینکلرها

اسپرینکلرها نباید درون حداکثر مساحت محافظت دیگر اسپرینکلرها قرار بگیرند مگر اینکه توسط ۸-۹-۴-۱-

۱-۴-۱ مورد نیاز باشد یا توسط تیغه‌هایی که مطابق با موارد زیر می‌باشند جدا شده باشند:

۱- تیغه‌ها باید برای محافظت از المنت‌های تحریک‌کننده آرایش یافته باشند.

۲- تیغه‌ها باید از مواد صلب و سختی باشند که قبل و در طول عملیات اسپرینکلر در محل ثابت باقی بمانند.



- ۳- تیغه‌ها نباید کمتر از 8 in. (203 میلی‌متر) طول و 6 in. (152 میلی‌متر) عرض داشته باشند.
- ۴- بالای تیغه‌ها باید بین 2 in. و 3 in. (51 و 76 میلی‌متر) بالای صفحه‌های منحرف‌کننده گسترش یافته باشند.
- ۵- پایین تیغه‌ها باید به یک سطح حداقل برابر با سطح صفحه‌های منحرف‌کننده به سمت پایین گسترش یافته باشد.

۸-۹-۴ موقیعت صفحهٔ منحرف‌کننده از سقف‌ها و دیوارها (اسپرینکلرهای پاششی کنار دیواری با مساحت تحت پوشش گسترش یافته)
۸-۹-۴-۱ فاصله زیر سقف‌ها و از دیوارها تا آنهایی که اسپرینکلرها بر روی آنها نصب شده‌اند.

۸-۹-۴-۱-۱ سقف‌ها

۸-۹-۴-۱-۱-۱ به غیر از مواردی که الزامات ۸-۹-۴-۱-۱-۲ را فراهم نموده‌اند، صفحه‌های منحرف‌کننده اسپرینکلر کنار دیواری نباید در فاصله بیش از 6 in. (152 میلی‌متر) و کمتر از 4 in. (102 میلی‌متر) از سقف‌ها قرار بگیرند.
۸-۹-۴-۱-۱-۲ اسپرینکلرهای کنار دیواری افقی باید مجاز به قرارگیری در منطقه 6 in. تا 12 in. (152 تا 305 میلی‌متر) یا 12 in. تا 18 in. (305 تا 457 میلی‌متر) زیر سقف‌های غیرقابل احتراق یا سقف‌های با قابلیت احتراق محدود باشند در جایی که برای چنین استفاده‌هایی لیست شده باشند.

۸-۹-۴-۱-۲ دیوارها

۸-۹-۴-۱-۲-۱ صفحه‌های منحرف‌کننده اسپرینکلر کنار دیواری نباید در فاصله بیشتر از 6 in. (152 میلی‌متر) یا کمتر از 4 in. (102 میلی‌متر) از دیواری که روی آن نصب شده‌اند قرار بگیرند.
۸-۹-۴-۱-۲-۲ اسپرینکلرهای کنار دیواری افقی باید مجاز به قرارگیری به همراه صفحه‌های منحرف‌کننده‌ایشان در فواصل کمتر از 4 in. (102 میلی‌متر) از دیواری که روی آن نصب شده‌اند، باشند.

۸-۹-۴-۱-۳ lintels و زیرنما (زیرطاق)

۸-۹-۴-۱-۳-۱* در جایی که زیرطاق‌های استفاده شده برای نصب اسپرینکلرهای کنار دیواری، دارای عرض کمتر و یا برابر با 8 in. (203 میلی‌متر) یا از دیوار projection می‌باشند، اسپرینکلرهای اضافی در پایین زیرطاق‌ها لازم نمی‌باشند هنگامی که اسپرینکلر کنار دیواری روی زیرطاق درون فاصله 4 in. (102 میلی‌متر) از پایین زیرطاق باشند.



۸-۹-۴-۱-۳-۲* یک اسپرینکلر کنار دیواری باید مجاز به نصب زیر یک زیرطاق باشد هنگامی که هم حداقل فاصله از صفحه منحرف کننده اسپرینکلر تا پایین زیرطاق و هم حداکثر فاصله از صفحه منحرف کننده اسپرینکلر تا سقف بالایی نگه داری می شوند.

۸-۹-۴-۱-۴* زیرطاق ها و کابینت ها در مناطق مسکونی

در جایی که زیرطاق ها برای نصب اسپرینکلرهای کنار دیواری استفاده شده اند، اسپرینکلرها و زیرطاق ها باید مطابق با ۸-۹-۴-۱-۴، ۸-۹-۴-۱-۲ یا ۸-۹-۴-۱-۳ نصب شده باشند.

۸-۹-۴-۱-۴ در جایی که زیرطاق ها از عرض ۸in (۲۰۳ میلی متر) یا از projection دیوار تجاوز می کنند، اسپرینکلرهای آویزان باید در پایین زیرطاق ها نصب شوند.

۸-۹-۴-۱-۴ اسپرینکلرهای کنار دیواری باید مجاز به نصب بر روی طرفی از زیرطاق باشند که به طور مستقیم روی کابینت ها قرار گرفته است، بدون درخواست اسپرینکلرهای اضافی در پایین زیرطاق یا کابینت ها، در جایی که زیرطاق دارای project افقی بزرگتر از ۱۲in (۳۰۵ میلی متر) از دیوار نباشد.

۸-۹-۴-۱-۳ در جایی که اسپرینکلرهای کنار دیواری در فواصل بزرگتر از ۳ft (۰/۹۱ متر) بالای کابینت ها می باشند، اسپرینکلر باید مجاز به نصب روی دیوار بالای کابینه ها باشد جایی که کابینت ها بزرگتر از ۱۲in (۳۰۵ میلی متر) از دیوار نمی باشند.

۸-۹-۴-۲ جهت گیری صفحه منحرف کننده

۸-۹-۴-۱-۲ صفحه های منحرف کننده اسپرینکلرها باید موازی با سقف ها یا بامها امتداد یافته باشند.

۸-۹-۴-۲-۲ اسپرینکلرهای کنار دیواری، جایی که زیر یک سقف شیبدار با شیب بیشتر از ۲ در ۱۲ نصب شده اند، باید در بالاترین نقطه شیب قرار گرفته باشند و به گونه ای قرار گرفته باشند تا تخلیه downward در امتداد شیب صورت گیرد.

۸-۹-۴-۲-۳ اسپرینکلرهای کنار دیواری به طور ویژه لیست شده برای پیکربندی های سقف باید مجاز به نصب مطابق با الزامات فهرست بندی آنها باشند.

۸-۹-۵ انسدادها تا تخلیه اسپرینکلر (اسپرینکلرهای پاششی کنار دیواری با مساحت تحت پوشش گسترش یافته)

۸-۹-۵-۱ هدف عملکرد

۸-۹-۵-۱-۱ اسپرینکلرها باید به گونه ای قرار گرفته باشند تا انسدادها تا تخلیه اسپرینکلر به حداقل برسد همانگونه که در ۸-۵-۲ و ۸-۵-۳ مشخص شده اند یا اسپرینکلرهای اضافی باید برای مطمئن شدن از پوشش کافی خطرات فراهم شده باشند.



۲-۱-۵-۹-۸ اسپرینکلرهای کنار دیواری نباید در فاصله کمتر از ۸ft (۲٫۴متری) از اثاثیه‌های سبک و انسدادهای مشابه نصب شوند.

۳-۱-۵-۹-۸ فاصله بین اثاثیه‌های سبک و انسدادهای مشابه قرار گرفته در فواصل بیشتر از ۸ft (۲٫۴ متر) از اسپرینکلر باید مطابق با جدول ۳-۱-۵-۹-۸ و شکل ۳-۱-۵-۹-۸ باشند.

جدول ۳-۱-۵-۹-۸ موقعیت اسپرینکلرها برای جلوگیری انسدادها (اسپرینکلرهای پاششی کنار دیواری با مساحت تحت پوشش گسترش یافته)

فاصله از اسپرینکلر دیوار پهلوی به پهلوی انسداد (A)	حداکثر فاصله مجاز صفحه منحرف‌کننده بالاتر از انتهای انسداد (B) (in.)
کمتر از ۸ft	مجاز نیست
۸ft تا کمتر از ۱۰ft	۱
۱۰ft تا کمتر از ۱۱ft	۲
۱۱ft تا کمتر از ۱۲ft	۳
۱۲ft تا کمتر از ۱۳ft	۴
۱۳ft تا کمتر از ۱۴ft	۶
۱۴ft تا کمتر از ۱۵ft	۷
۱۵ft تا کمتر از ۱۶ft	۹
۱۶ft تا کمتر از ۱۷ft	۱۱
۱۷ft تا بیشتر	۱۴

برای واحدهای SI: $1 \text{ in.} = 25.4 \text{ mm} = 0.833 \text{ ft}$.

توجه: برای A و B به شکل ۳-۱-۵-۹-۸ مراجعه شود.

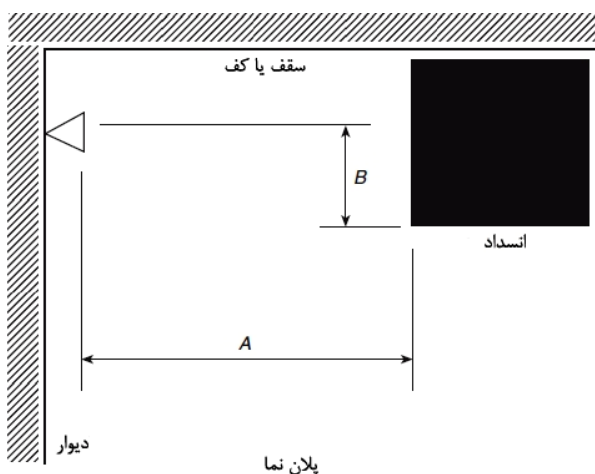
۴-۱-۵-۹-۸ انسدادهای پیوسته projecting از دیوار مشابه با دیواری که بر روی آن اسپرینکلر کنار دیواری نصب شده است باید مطابق با جدول ۴-۱-۵-۹-۸ و شکل ۴-۱-۵-۹-۸ باشند.

۵-۱-۵-۹-۸ اسپرینکلرها باید مجاز به قرارگیری در طرف‌های مقابل انسدادهای با عرض کوچکتر از ۴ft (۱٫۲۲متر) باشند در جایی که فاصله از خط مرکزی انسداد تا اسپرینکلر از نصف فاصله مجاز بین اسپرینکلرها بیشتر نباشد.

۶-۱-۵-۹-۸* انسدادها روی دیوار، مقابل اسپرینکلر کنار دیواری باید مجاز باشند در جایی که انسداد تا ۲ft (۰٫۶متر) عمق و ۲ft (۰٫۶متر) عرض دارد.

۲-۵-۹-۸ انسدادها تا بهبود الگوی تخلیه اسپرینکلر

۱-۲-۵-۹-۸* انسدادهای پیوسته یا ناپیوسته کوچکتر یا برابر با ۱۸in. (۴۵۷ میلی‌متر) زیر صفحه منحرف‌کننده اسپرینکلر که از الگو در مقابل بهبود کامل جلوگیری می‌کنند، باید مطابق با این بخش باشند.



شکل ۸-۹-۵-۳ موقعیت اسپرینکلرها برای جلوگیری انسدادها (اسپرینکلرهای پاششی کناردیواری با مساحت تحت پوشش گسترش یافته)

جدول ۸-۹-۵-۴ موقعیت اسپرینکلرها برای جلوگیری انسدادها در امتداد دیوار (اسپرینکلرهای پاششی کناردیواری با مساحت تحت پوشش گسترش یافته)

حداکثر فاصله مجاز صفحه منحرف کننده بالاتر از انتهای انسداد (B)(in.)	فاصله از اسپرینکلر دیوارپهلوی به پهلوی انسداد (A)
مجاز نیست	کمتر از ۱ft و ۶in.
۰	۱ft و ۶in. تا کمتر از ۳ft
۱	۳ft تا کمتر از ۴ft
۳	۴ft تا کمتر از ۴ft و ۶in.
۵	۴ft و ۶in. تا کمتر از ۶ft
۷	۶ft تا ۶ft و ۶in.
۹	۶ft و ۶in. تا کمتر از ۷ft
۱۱	۶ft تا کمتر از ۷ft
۱۴	۷ft تا کمتر از ۷ft و ۶in.

برای واحدهای SI: ۱in.=۲۵/۴mm؛ ۱ft=۳۰۴۸mm

نکته: برای A و B به شکل ۸-۹-۵-۴ رجوع شود.

۸-۹-۵-۲-۱ بدون در نظر گرفتن قوانین این بخش، انسدادهای سازه‌های صلب باید الزامات ۸-۹-۵-۱-۲ و ۸-۹-۵-۱-۳ را فراهم سازند.

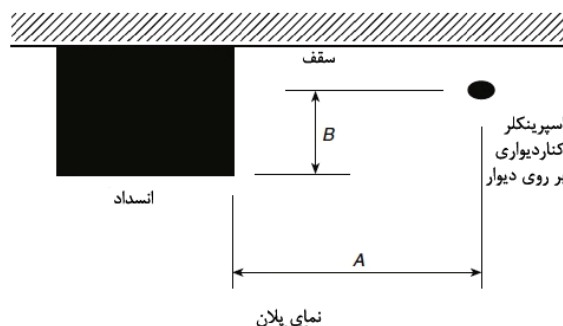
۸-۹-۵-۳-۱* به غیر از مواردی که الزامات ۸-۹-۵-۲-۱-۴ از طریق ۸-۹-۵-۲-۱-۶ فراهم ساخته‌اند، اسپرینکلرها باید در حداقل فاصله ۴ برابری حداکثر اندازه انسداد (به عنوان مثال شبکه‌های truss و chords، لوله، ستون‌ها و ائانیه‌ها) قرار بگیرند. حداکثر فاصله clear مورد نیاز باید ۳۶in.(۹۱۴ میلی‌متر) از دیوار باشد.



تهیه دستورالعمل و راهنمای طراحی، محاسبه و نصب شبکه‌های بارنده خودکار اطفاء حریق (اسپرنکلرها) / ۱۵۶

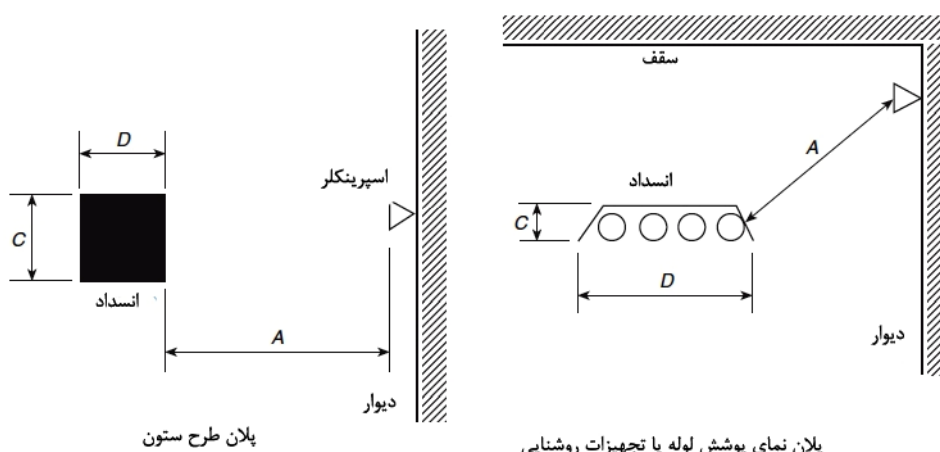
۴-۱-۲-۵-۹-۸ اسپرنکلرهای کناردیواری باید مطابق با شکل ۴-۱-۲-۵-۹-۸ باشند هنگامی که انسدادها موجود می‌باشند.

۴-۱-۲-۵-۹-۸ الزامات ۳-۱-۲-۵-۹-۸ و ۴-۱-۲-۵-۹-۸ هنگامی که اسپرنکلرها با توجه به انسدادها در تطابق با ۲-۱-۵-۹-۸ و ۳-۱-۵-۹-۸ قرار گرفته‌اند، نباید به کار گرفته شوند.



نمای پلان

شکل ۴-۱-۵-۹-۸ موقعیت اسپرنکلرها برای جلوگیری از انسدادها در امتداد دیوار (اسپرنکلرهای پاششی کناردیواری با مساحت تحت پوشش گسترش یافته)



$$A \geq 4D \text{ یا } 4D$$

$$A \leq 36 \text{ in. (914 mm)}$$

(از ابعاد C یا D هر جا که بزرگتر است استفاده شود)

شکل ۴-۱-۲-۵-۹-۸ حداقل فاصله از انسداد (اسپرنکلرهای پاششی کناردیواری با مساحت تحت پوشش گسترش یافته)

۶-۱-۵-۲-۹-۸ الزامات ۱۳-۲-۵-۹-۸ نباید برای لوله‌کشی سیستم اسپرنکلر با قطر کوچکتر از ۳ft (۰.۸۰ میلی‌متر) به کار روند.

۷-۱-۲-۵-۹-۸* اسپرنکلرها باید مجاز به قرارگیری بدون توجه به تیغه‌های حصارهای سقف با قطر کوچکتر از ۶in. (۱۵۰متر) باشند، مشروط بر آنکه نمای از بالا (plan view) حصار حداقل ۵۰ درصد باز باشد.



۸-۹-۵-۲-۲ انسدادهای عمودی آویزان یا نصب شده بر روی کف

فاصله از اسپرینکلرها تا پرده‌های خصوصی، پارتیشن‌های ساده، تقسیم‌کننده‌های اتاق و دیگر انسدادها در فضاهای با خطرات اندک باید مطابق با جدول ۸-۹-۵-۲-۲ و شکل ۸-۹-۵-۲-۲ باشند.

۸-۹-۵-۲-۲* در فضاهای با خطرات اندک، پرده‌های خصوصی، همانطور که در شکل ۸-۹-۵-۲-۲ نشان داده شده است، نباید به عنوان انسداد در نظر گرفته شوند در جایی که تمام موارد زیر مهیا شده‌اند:

۱- پرده‌ها توسط مش فابریک روی خط سقف محافظت شوند.

۲- روزنه‌ها در مش برابر یا بزرگتر از ۷۰ درصد باشند.

۳- مش در حداقل ۲۲in (۵۵۹ میلی‌متری) زیر سقف گسترش یابد.

۸-۹-۵-۳-۲ اسپرینکلرها باید در زیر انسدادهای ثابت با عرض بزرگتر از ۴ft (۱٫۲ متر) همچون ductها، میزها، open grate flooring، میزهای برش و درهای overheads نصب گردند.

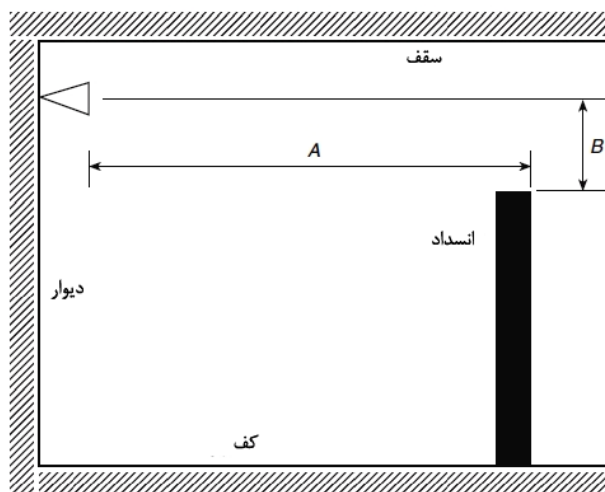
۸-۹-۵-۳-۳ اسپرینکلرها در زیر انسدادهایی که در محل ثابت نیستند مثل میزهای کنفرانس، مورد نیاز نمی‌باشند.

جدول ۸-۹-۵-۲-۲ انسدادهای آویزان یا نصب شده بر روی کف (اسپرینکلرهای پاششی کناردیواری با مساحت تحت پوشش گسترش یافته) در فضاهای با خطرات اندک تنها

فاصله افقی (A)	حداقل فاصله مجاز صفحه منحرف‌کننده (B)(in.)
۶in. و یا کمتر	۳
بیشتر از ۶in. تا ۹in.	۴
بیشتر از ۹in. تا ۱۲in.	۶
بیشتر از ۱۲in. تا ۱۵in.	۸
بیشتر از ۱۵in. تا ۱۸in.	۹ ۱/۲
بیشتر از ۱۸in. تا ۲۴in.	۱۲ ۱/۲
بیشتر از ۲۴in. تا ۳۰in.	۱۵ ۱/۲
بیشتر از ۳۰in.	۱۸

برای واحد SI، ۲۵/۴mm=۱in.

نکته: برای A و B به شکل ۸-۹-۵-۲-۲ رجوع شود.



پلان نما

شکل ۸-۹-۲-۲ انسداد آویزان یا نصب شده بر روی کف (اسپرینکلرهای کناردیواری با مساحت تحت پوشش گسترش یافته) در فضاهای با خطرات اندک تنها

۸-۱۰ اسپرینکلرهای مسکونی

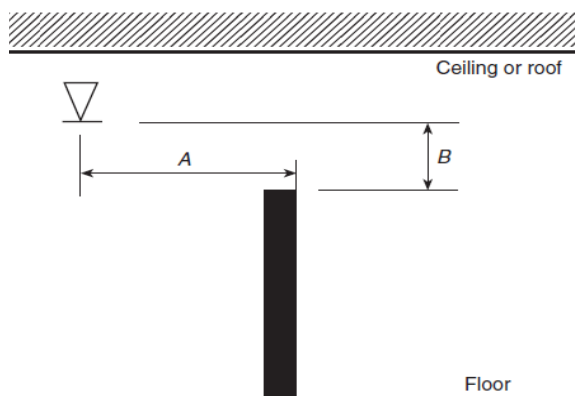
۸-۱۰-۱ اندوخته

۸-۱۰-۲* فهرست‌بندی‌ها

۸-۱۰-۲-۱ مناطق تحت پوشش باید مطابق با فهرست‌بندی سازنده باشند.

جدول ۸-۶-۲-۵-۲ انسدادهای آویزان یا floor-mounted در فضاهای

با خطرات اندک تنها (SSU/SSP)



شکل ۸-۹-۲-۵-۲ انسدادهای آویزان یا floor-mounted در

فضاهای با خطرات اندک تنها (SSU/SSP)

فاصله افقی (A)	حداقل فاصله عمودی پایین صفحه منحرف‌کننده (B) (in.)
۶in. و یا کمتر	۳
بیشتر از ۶in. تا ۹in.	۴
بیشتر از ۹in. تا ۱۲in.	۶
بیشتر از ۱۲in. تا ۱۵in.	۸
بیشتر از ۱۵in. تا ۱۸in.	۹ ۱/۲
بیشتر از ۱۸in. تا ۲۴in.	۱۲ ۱/۲
بیشتر از ۲۴in. تا ۳۰in.	۱۵ ۱/۲
بیشتر از ۳۰in.	۱۸



۸-۱۰-۳ فاصله بین اسپرینکلرها

۸-۱۰-۳-۱ حداکثر فاصله بین اسپرینکلرها باید مطابق با لیست‌بندی سازنده باشد.
 ۸-۱۰-۳-۲ فاصله بین اسپرینکلر و دیوار نباید از نصف حداکثر فاصله مجاز بین اسپرینکلرها در فهرست‌بندی سازنده بیشتر باشند.

۸-۱۰-۳-۳ حداکثر فاصله بین اسپرینکلرها در یک بخش باید $8ft (2,44 \text{ متر})$ باشد مگر اینکه فهرست‌بندی اسپرینکلر فاصله بزرگتری را لازم داشته باشد، مگر اینکه توسط ۸-۱۰-۷-۱-۵-۱ مورد نیاز باشد و یا مگر اینکه توسط تیغه‌هایی که با شرایط زیر مطابقت می‌کنند جدا شده باشند:

- ۱- تیغه‌ها باید برای محافظت از المنت‌های تحریک‌کننده آرایش یافته باشند.
- ۲- تیغه‌ها باید از مواد صلب و سختی باشند که قبل و در طول عملیات اسپرینکلر ثابت باقی بمانند.
- ۳- تیغه‌ها نباید کمتر از $8in. (203mm)$ طول و $6in. (152mm)$ ارتفاع داشته باشند.
- ۴- بالای تیغه‌ها باید بین $2in.$ و $3in. (51mm \text{ و } 76mm)$ بالای صفحه منحرف‌کننده جریان‌های اسپرینکلرهای عمودی گسترش یابد.
- ۵- پایین تیغه‌ها باید رو به پایین یک سطح حداقل همسطح با صفحه منحرف‌کننده جریان‌های اسپرینکلرهای آویزان گسترش یابد.

۸-۱۰-۳-۴ اسپرینکلرهای کنار دیواری مسکونی باید مجاز به نصب بر روی دیوارهای مقابل یا مجاور باشند مشروط بر آنکه هیچ اسپرینکلر دیگری در حداکثر منطقه محافظت اسپرینکلر دیگر وجود نداشته باشد و یا اینکه توسط تیغه‌هایی که با شرایط زیر مطابقت می‌کنند جدا شده باشند:

- ۱- تیغه‌ها باید برای محافظت از المنت‌های تحریک‌کننده آرایش یافته باشند.
 - ۲- تیغه‌ها باید از مواد صلب و سختی باشند که قبل و در طول عملیات اسپرینکلر ثابت باقی بمانند.
 - ۳- تیغه‌ها نباید کمتر از $8in. (203mm)$ طول و $6in. (152mm)$ ارتفاع داشته باشند.
 - ۴- بالای تیغه‌ها باید بین $2in.$ و $3in. (51mm \text{ و } 76mm)$ بالای صفحه منحرف‌کننده جریان‌ها گسترش یابد.
 - ۵- پایین تیغه‌ها باید رو به پایین یک سطح حداقل همسطح با صفحه منحرف‌کننده جریان‌ها گسترش یابد.
- ۸-۱۰-۳-۵ حداکثر فاصله باید در امتداد شیب سقف همانطور که در شکل ۸-۱۰-۳-۵ a و شکل ۸-۱۰-۳-۵ b نشان داده شده است باید اندازه‌گیری شوند.

۸-۱۰-۳-۶ در جایی که اسپرینکلرها در امتداد سقف‌های شیب‌دار نصب شده‌اند، اسپرینکلرها باید حداقل فضای لیست شده را حفظ کنند، ولی از $8ft (2,44 \text{ متر})$ کمتر نباشد، اندازه‌گیری شده در نمای از بالا (plan view) از اسپرینکلر تا اسپرینکلر دیگر همانطور که در شکل ۸-۱۰-۳-۶ a و شکل ۸-۱۰-۳-۶ b نشان داده شده است، یا در غیر این صورت توسط تیغه‌هایی که مطابق با شرایط زیر می‌باشند جدا شده باشند:

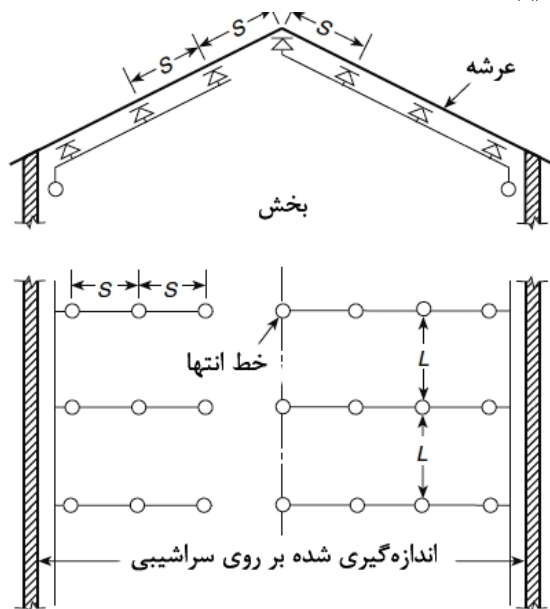
- ۱- تیغه‌ها باید برای محافظت از المنت‌های تحریک‌کننده آرایش یافته باشند.
- ۲- تیغه‌ها باید از مواد صلب و سختی باشند که قبل و در طول عملیات اسپرینکلر ثابت باقی بمانند.
- ۳- تیغه‌ها نباید کمتر از $8in. (203mm)$ طول و $6in. (152mm)$ ارتفاع داشته باشند.



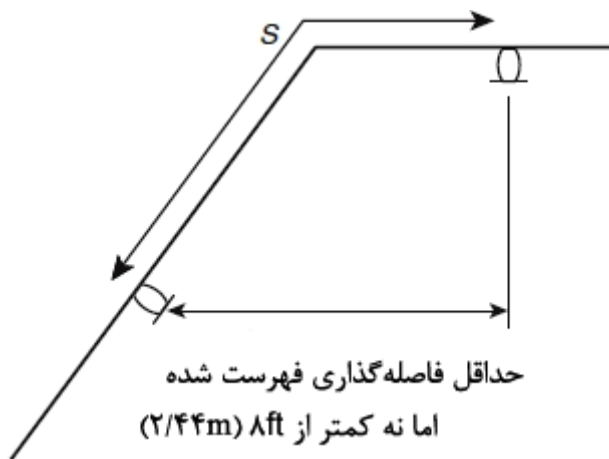
تهیه دستورالعمل و راهنمای طراحی، محاسبه و نصب شبکه‌های بارنده خودکار اطفاء حریق (اسپرینکلرها) / ۱۶۰

۴- بالای تیغه‌ها باید بین ۲in. و ۳in. (۵۱ و ۷۶ میلی‌متر) بالای صفحه منحرف‌کننده جریان‌های اسپرینکلرهای عمودی گسترش یابد.

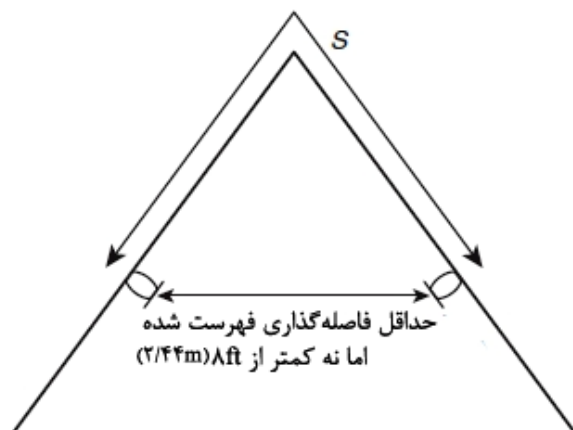
۵- پایین تیغه‌ها باید رو به پایین یک سطح حداقل همسطح با صفحه منحرف‌کننده جریان‌های اسپرینکلرهای آویزان گسترش یابد.



شکل ۸-۱۰-۳-۵-۸ حداکثر فاصله بین اسپرینکلرها با سقف‌های شیب‌دار-آرایش A



شکل ۸-۱۰-۳-۶-۸ حداقل فاصله بین اسپرینکلرها با سقف‌های شیب‌دار-آرایش A



پلان نما

شکل ۸-۱۰-۳-۶-b حداکثر فاصله بین اسپرینکلرها با سقف‌های شیب‌دار-آرایش B

۸-۱۰-۴ موقیعت صفحه منحرف‌کننده جریان از سقف‌ها و دیوارها

۸-۱۰-۴-۱ اسپرینکلرهای آویزان و عمودی باید به گونه‌ای قرار گیرند که صفحه منحرف‌کننده جریان‌ها ۱in. تا ۴in. (۲۵ تا ۱۰۲ میلی‌متر) از سقف فاصله داشته باشند مگر اینکه لیست‌بندی اجازه فاصله‌های بزرگتر را بدهد.

۸-۱۰-۴-۲ اسپرینکلرهای کنار دیواری باید به گونه‌ای قرار گیرند که صفحه منحرف‌کننده جریان‌ها ۴in. تا ۶in. (۱۰۲ تا ۱۵۲ میلی‌متر) از سقف فاصله داشته باشند مگر اینکه لیست‌بندی اجازه فاصله‌های بزرگتر را بدهد.

۸-۱۰-۴-۳ در جایی که زیرطاق‌های استفاده شده برای نصب اسپرینکلرهای کنار دیواری، دارای عرض بزرگتر از ۸in. (۲۰۳mm) یا از دیوار projection می‌باشند، اسپرینکلرهای اضافی باید در پایین زیرطاق‌ها نصب شوند.

۸-۱۰-۴-۴ صفحه منحرف‌کننده جریان‌های اسپرینکلر کنار دیواری نباید در فواصل بزرگتر از ۶in. (۱۵۲mm) تا دیواری که روی آن نصب شده‌اند قرار بگیرند مگر اینکه برای فاصله‌های بیشتر فهرست شده باشند.

۸-۱۰-۴-۵ فاصله از اسپرینکلرها تا دیوارهای انتهایی نباید از نصف فاصله مجاز بین اسپرینکلرها مشخص شده در فهرست‌بندی اسپرینکلر تجاوز کند.

۸-۱۰-۴-۶ حداقل فاصله از دیوارها

۸-۱۰-۴-۶-۱ اسپرینکلرها باید در حداقل ۴in. (۱۰۲mm) از یک دیوار انتهایی قرار گرفته باشند.

۸-۱۰-۴-۶-۲ فاصله از دیوار تا اسپرینکلر باید به صورت عمودی تا دیوار اندازه‌گیری شود.



۵-۱۰-۸ اسپرینکلرهای مسکونی نصب شده مطابق با این استاندارد باید از قوانین انسداد اسپرینکلر ۶-۱۰-۸ یا ۷-۱۰-۸ مناسب برای جهت‌گیری نصب آنها (عمودی، آویزان و یا کنار دیواری) و ضوابط انسداد مشخص شده در دستورالعمل‌های نصب سازنده پیروی کنند.

۶-۱۰-۸ انسدادها تا تخلیه اسپرینکلر (اسپرینکلرهای پاششی عمودی و آویزان مسکونی)

۱-۶-۱۰-۸ هدف عملکرد

۱-۶-۱۰-۸ اسپرینکلرها باید به گونه‌ای قرار گرفته باشند تا انسدادها تا تخلیه همانطور که در ۲-۶-۱۰-۸ و ۳-۶-۱۰-۸ معین شده است حداقل باشد، یا اسپرینکلرهای اضافی برای مطمئن شدن از پوشش کافی خطرات فراهم گردند.

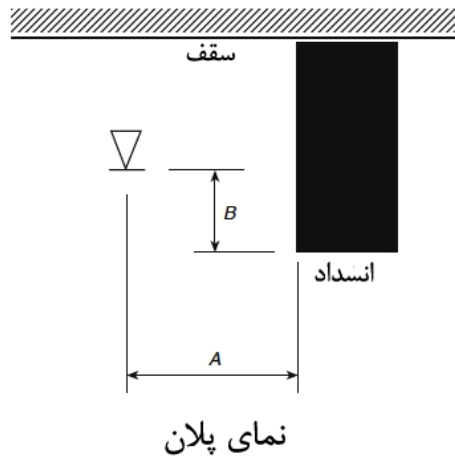
۲-۶-۱۰-۸ اسپرینکلرها باید به گونه‌ای آرایش یابند که مطابق با یکی از آرایش‌های زیر باشند:

- ۱- اسپرینکلرها باید مطابق با ۲-۵-۵-۸، جدول ۲-۶-۱۰-۸ و شکل ۲-۶-۱۰-۸ (a) باشد.
- ۲- اسپرینکلرها باید مجاز به قرارگیری در طرف مقابل انسدادهایی باشند که از عرض 4ft ($1\frac{1}{2}$ متر) تجاوز نکنند مشروط بر آنکه فاصله از خط مرکزی انسداد تا اسپرینکلرها از نصف فاصله مجاز بین اسپرینکلرها تجاوز نکند.
- ۳- انسدادهای قرار گرفته در مقابل دیوار که اندازه آنها از عرض 30in (762mm) تجاوز نمی‌کنند باید مجاز به محافظت بر طبق شکل ۲-۶-۱۰-۸ (b) باشند.
- ۴- انسدادهای قرار گرفته در مقابل دیوار که اندازه آنها از عرض 24in (610mm) تجاوز نمی‌کنند باید مجاز به محافظت بر طبق شکل ۲-۶-۱۰-۸ (c) باشند. حداکثر فاصله بین اسپرینکلر و دیوار باید از اسپرینکلر تا دیوار پشت انسداد نه تا روی انسداد، اندازه‌گیری شود.



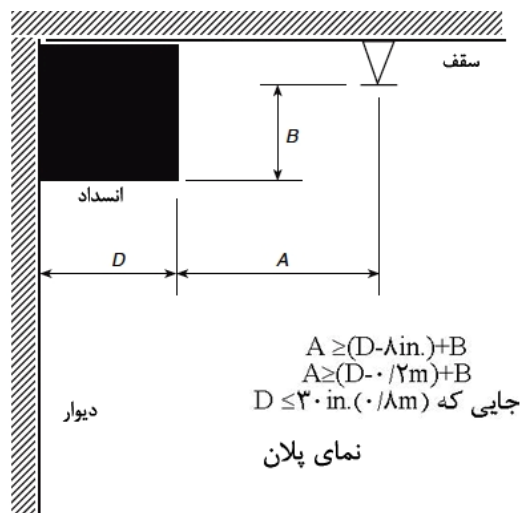
جدول ۸-۱۰-۶-۱-۲ موقعیت اسپرینکلرها برای جلوگیری انسدادها تا تخلیه (اسپرینکلرهای پاششی عمودی و آویزان مسکونی)

فاصله از اسپرینکلر کناردیواری به پهلوی انسداد (A)	حداکثر فاصله مجاز صفحه منحرف‌کننده بالاتر از انتهای انسداد (B)(in.)
کمتر از ۱ft	۰
۱ft تا کمتر از ۱ft و ۶in.	۰
۱ft و ۶in. تا کمتر از ۲ft	۱
۲ft تا کمتر از ۲ft و ۶in.	۱
۲ft و ۶in. تا ۳ft	۱
۳ft تا کمتر از ۳ft و ۶in.	۳
۳ft و ۶in. تا ۴ft	۳
۴ft تا کمتر از ۴ft و ۶in.	۵
۴ft و ۶in. تا کمتر از ۵ft	۷
۵ft تا ۵ft و ۶in.	۷
۵ft و ۶in. تا کمتر از ۶ft	۷
۶ft تا کمتر از ۶ft و ۶in.	۹
۶ft و ۶in. تا کمتر از ۷ft	۱۱
بزرگتر از ۷ft	۱۴

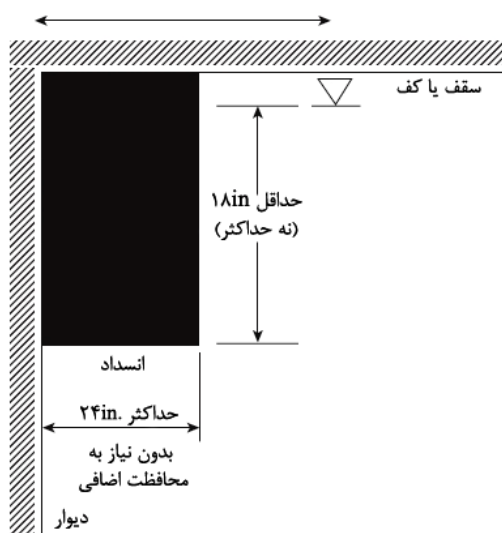


نمای پلان

شکل ۸-۱۰-۶-۱-۲-۲ موقعیت اسپرینکلرها برای جلوگیری انسدادها تا تخلیه (اسپرینکلرهای پاششی عمودی و آویزان مسکونی)



شکل ۸-۱۰-۶-۱-۲-ب انسدادها مقابل دیوار (اسپرینکلرهای پاششی عمودی و آویزان مسکونی)



شکل ۸-۱۰-۶-۱-۲-ج انسدادها مقابل دیوار (اسپرینکلرهای پاششی عمودی و آویزان مسکونی) ۸-۱۰-۶-۲-ب انسدادها تا بهبود الگوی تخلیه

اسپرینکلر

۸-۱۰-۶-۱-۲-۱ کلیات

۸-۱۰-۶-۱-۲-۱-۱ انسدادهای پیوسته و نا پیوسته کوچکتر و یا برابر با 18 in (457mm) زیر صفحه منحرف کننده جریان اسپرینکلر که از الگو در مقابل توسعه کامل جلوگیری می کند، باید مطابق با ۸-۱۰-۶-۲ باشد.

۸-۱۰-۶-۱-۲-۱-۲ صرف نظر از قوانین این بخش، انسدادهای صلب پیوسته باید الزامات کاربردی ۸-۱۰-۶-۱-۲ را فراهم سازند.



۸-۱۰-۶-۲-۱* به غیر از مواردی که الزامات ۸-۱۰-۶-۲-۱ را از طریق ۸-۱۰-۶-۲-۱ را مهیا کرده‌اند، اسپرینکلرها باید در حداقل فاصله ۴ برابری حداکثر اندازه انسداد (همچون شبکه‌های خرپا (truss)، chords، لوله، ستون‌ها، اثاثیه‌ها) از انسدادها قرار بگیرند. حداکثر فاصله clear مورد نیاز باید ۳۶in (۹۱۴mm) باشد مطابق با شکل ۸-۱۰-۶-۲-۱ باشد.

۸-۱۰-۶-۲-۱ اسپرینکلرها باید مجاز به قرارگیری روی طرف‌های مقابل انسداد باشند در جایی که فاصله از خط مرکزی انسداد تا اسپرینکلرها از نصف فاصله مجاز بین اسپرینکلرها تجاوز نمی‌کند.

۸-۱۰-۶-۲-۱ اسپرینکلرها باید مجاز به قرارگیری در نصف فاصله بین انسدادها باشند در جایی که انسدادها از truss‌های ۲۰in (۰/۵۱ متری) یا بزرگتر باز تشکیل شده باشند [۲۴in (۰/۶۱ متر) روی مرکز]، مشروط بر آنکه تمام اجزای truss با عرض بزرگتر از ۴in (۱۰۲mm) (ظاهری) نباشند و اجزای شبکه از عرض ۱in (۲۵/۴mm) تجاوز نکنند.

۸-۱۰-۶-۲-۱ اسپرینکلرها باید مجاز به نصب شدن بر روی خط مرکزی یک truss یا پیوست bar یا مستقیماً بالای یک beam باشند مشروط بر آنکه **truss chord** یا beam، اندازه از ۸in (۲۰۳mm) بزرگتر نباشد و صفحه منحرف‌کننده جریان اسپرینکلر حداقل در ۶in (۱۵۲mm) بالای جز ساختاری قرار گیرد و در جایی که اسپرینکلر در یک فاصله بزرگتر از ۴ برابری حداکثر اندازه اجزای شبکه دورتر از اجزای شبکه قرار گرفته باشند.

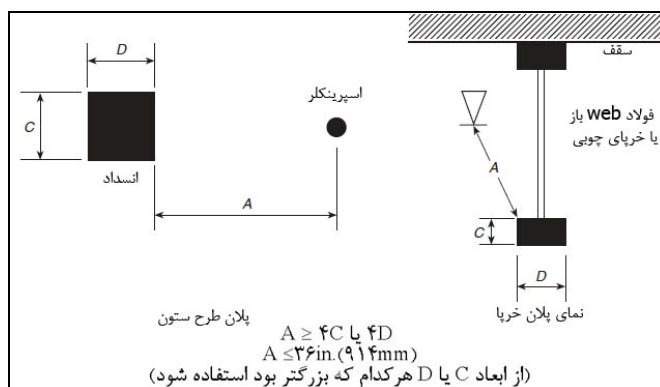
۸-۱۰-۶-۲-۱ الزامات ۷-۱۰-۶-۲-۱ نباید برای لوله‌کشی سیستم اسپرینکلر با قطر کوچکتر از ۳in (۸۰mm) استفاده شوند.

۸-۱۰-۶-۲-۱ الزامات ۳-۱۰-۶-۲-۱ نباید برای اسپرینکلرهای قرار گرفته با توجه به انسدادها مطابق با ۸-۱۰-۶-۲-۱ به کار روند.

۸-۱۰-۶-۲-۱* اسپرینکلرها باید مجاز به قرارگیری بدون توجه به تیغه‌های حصار سقف باشند مشروط بر اینکه نمای بالا (plan view) از حصار حداقل ۵۰ درصد باز باشد.

۸-۱۰-۶-۲-۲ انسدادهای عمودی آویزان یا نصب شده روی کف (floor-mounted)

فاصله از اسپرینکلرها تا پرده‌های خصوصی، پارتیشن‌های ساده، تقسیم‌کننده‌های اتاق و انسدادهای مشابه در فضاهای با خطرات اندک باید مطابق با جدول ۸-۱۰-۶-۲-۲ و شکل ۸-۱۰-۶-۲-۲ باشند.



شکل ۸-۱۰-۶-۲-۳ حداقل فاصله از انسداد (اسپرینکلرهای پاششی عمودی و آویزان مسکونی)

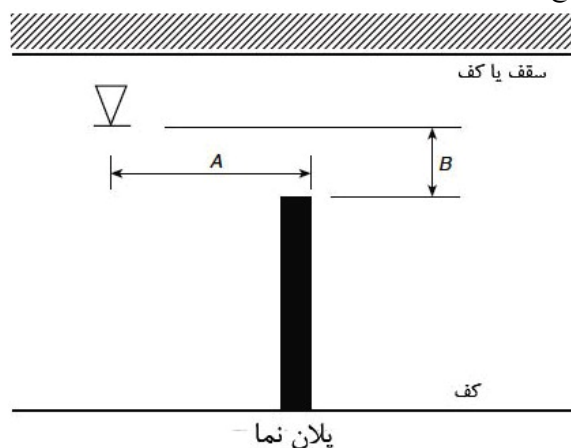
. جدول ۸-۱۰-۶-۲-۳ انسدادهای آویزان یا نصب شده بر روی کف (اسپرینکلرهای پاششی عمودی و آویزان مسکونی) برای فضاهای با

خطرات اندک تنها

فاصله افقی (A)	حداقل فاصله عمودی پایین صفحه منحرف کننده (B) (in.)
۶in. و یا کمتر	۳
بیشتر از ۶in. تا ۹in.	۴
بیشتر از ۹in. تا ۱۲in.	۶
بیشتر از ۱۲in. تا ۱۵in.	۸
بیشتر از ۱۵in. تا ۱۸in.	۹ ۱/۲
بیشتر از ۱۸in. تا ۲۴in.	۱۲ ۱/۲
بیشتر از ۲۴in. تا ۳۰in.	۱۵ ۱/۲
بیشتر از ۳۰in.	۱۸

در واحدهای SI: ۱in.=۲۵/۴mm

برای A و B به شکل ۸-۱۰-۶-۲-۳ رجوع شود.



شکل ۸-۱۰-۶-۲-۳ انسدادهای آویزان یا نصب شده بر روی کف (اسپرینکلرهای پاششی عمودی و آویزان مسکونی) برای فضاهای با خطرات

اندک تنها



۳-۶-۱۰-۸* انسدادهایی که سب جلوگیری تخلیه اسپرینکلر از خطرات reaching می‌شوند.
 ۱-۳-۶-۱۰-۸ انسدادهای پیوسته و ناپیوسته‌ای که سب توقف تخلیه آب در صفحه افقی بزرگتر از ۱۱in (۴۴۷mm) زیر صفحه منحرف‌کننده جریان اسپرینکلر در حالتی برای محدود کردن توزیع از رسیدن (reaching) خطرات حفاظت شده می‌شود، باید مطابق بخش ۳-۶-۱۰-۸ باشند.

۲-۳-۶-۱۰-۸ اسپرینکلرها باید در زیر انسدادهای ثابت با عرض بزرگتر از ۴ft (۱٫۲ متر) همچون پلکان و پاگردها نصب گردند.

۳-۳-۶-۱۰-۸ اسپرینکلرها در زیر انسدادهایی که در محل ثابت نیستند، مورد نیاز نمی‌باشند.
 ۴-۳-۶-۱۰-۸ اسپرینکلرهای نصب شده زیر grating‌های باز باید از تخلیه اسپرینکلرهای overhead محافظت شوند.

۷-۱۰-۸ انسدادها تا تخلیه اسپرینکلر (اسپرینکلرهای پاششی کنار دیواری)

۱-۷-۱۰-۸ هدف عملکرد

۱-۱-۷-۱۰-۸ اسپرینکلرها باید به گونه‌ای قرار گرفته باشند تا انسدادها به تخلیه به حداقل برسند همانطور که در ۲-۵-۵-۸ و ۳-۵-۵-۸ مشخص شده است، یا اسپرینکلرهای اضافی برای اطمینان از پوشش خطرات باید فراهم شوند.

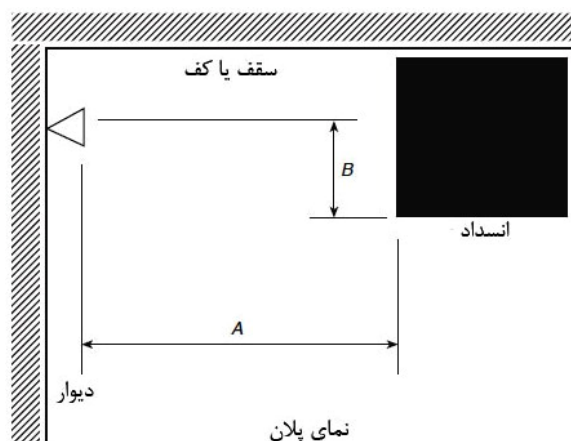
۲-۱-۷-۱۰-۸ اسپرینکلرهای کنار دیواری نباید در فاصله کمتر از ۴ft (۱٫۲ متر) از ائانیه‌های سبک یا انسدادهای مشابه نصب شوند.

۳-۱-۷-۱۰-۸ فاصله بین ائانیه‌های سبک (light fixtures) یا انسدادهای مشابه قرار گرفته در بیش از ۴ft (۱٫۲ متری) اسپرینکلرها باید مطابق با جدول ۳-۱-۷-۱۰-۸ و شکل ۳-۱-۷-۱۰-۸ باشند.

جدول ۳-۱-۷-۱۰-۸ موقعیت اسپرینکلرها برای جلوگیری از انسدادها (اسپرینکلرهای پاششی کنار دیواری مسکونی)

فاصله از اسپرینکلر کنار دیواری از پهلوی انسداد (A)	حداکثر فاصله مجاز صفحه منحرف‌کننده بالای پایین انسداد (B)(in.)
۸in. و یا کمتر	مجاز نیست
۸in. تا کمتر از ۱۰in.	۱
۱۱in. تا کمتر از ۱۲in.	۲
۱۱in. تا کمتر از ۱۲in.	۳
۱۲in. تا کمتر از ۱۳in.	۴
۱۳in. تا کمتر از ۱۴in.	۶
۱۴in. تا کمتر از ۱۵in.	۷
۱۵in. تا کمتر از ۱۶in.	۹
۱۶in. تا کمتر از ۱۷in.	۱۱
بیشتر از ۱۷in.	۱۴

برای واحدهای SI: ۱in.=۲۵/۴mm و ۱ft=۰/۳۰۴۸m - برای A و B به شکل ۳-۱-۷-۱۰-۸ رجوع شود.



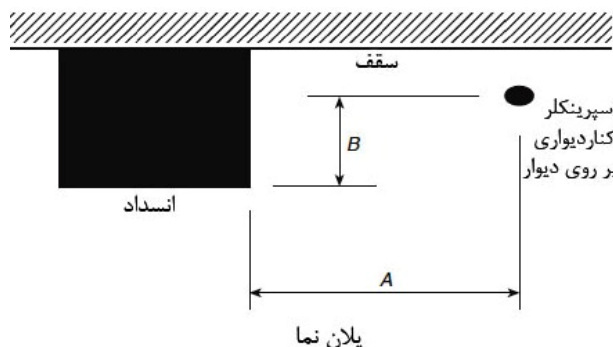
شکل ۳-۱-۷-۱۰-۸ موقعیت اسپرینکلرها برای جلوگیری از انسدادها (اسپرینکلرهای پاششی کنار دیواری مسکونی)

۴-۱-۷-۱۰-۸ انسدادهای projecting از دیوار مشابه همانند دیواری که اسپرینکلر کنار دیواری نصب شده است باید مطابق با جدول ۴-۱-۷-۱۰-۸ و شکل ۴-۱-۷-۱۰-۸ باشند.

جدول ۴-۱-۷-۱۰-۸ موقعیت اسپرینکلرها برای جلوگیری از انسدادها در امتداد دیوار (اسپرینکلرهای پاششی کنار دیواری مسکونی)

فاصله از اسپرینکلر کنار دیواری به پهلوئی انسداد (A)	حداکثر فاصله مجاز صفحه منحرف‌کننده بالاتر از انتهای انسداد (B) (in.)
۱ ft تا کمتر از ۱ ft و ۶ in.	۰
۱ ft و ۶ in. تا کمتر از ۳ ft	۱
۳ ft تا کمتر از ۴ ft	۲
۴ ft تا کمتر از ۴ ft و ۶ in.	۳
۴ ft و ۶ in. تا ۶ ft	۵
۶ ft تا کمتر از ۶ ft و ۶ in.	۷
۶ ft و ۶ in. تا کمتر از ۷ ft	۹
۷ ft تا ۷ ft و ۶ in.	۱۱

برای واحدهای SI، ۱ in. = ۲۵/۴ mm؛ ۱ ft = ۰/۳۰۴۸ m. برای A و B به شکل ۴-۱-۷-۱۰-۸ رجوع شود.



شکل ۴-۱-۵-۱۰-۸ موقعیت اسپرینکلرها برای جلوگیری از انسدادها در امتداد دیوار (اسپرینکلرهای پاششی کنار دیواری مسکونی)



۸-۱۰-۷-۵* زیرطاقها و کابینتها

در جایی که زیرطاقها برای نصب اسپرینکلرهای کناردیواری استفاده شده‌اند، اسپرینکلرها و زیرطاقها باید مطابق با ۸-۱۰-۷-۱-۵، ۸-۱۰-۷-۱-۲ یا ۸-۱۰-۷-۱-۳ نصب شده باشند.

۸-۱۰-۷-۱-۵ در جایی که زیرطاقها از عرض ۸in (۲۰۳mm) یا از projection دیوار تجاوز می‌کنند، اسپرینکلرهای آویزان باید در پایین زیرطاقها نصب شوند.

۸-۱۰-۷-۱-۲ اسپرینکلرهای کناردیواری باید مجاز به نصب بر روی طرفی از زیرطاق باشند که به طور مستقیم روی کابینتها قرار گرفته است، بدون درخواست اسپرینکلرهای اضافی در پایین زیرطاق یا کابینتها، در جایی که زیرطاق دارای project افقی بزرگتر از ۱۲in (۳۰۵mm) از دیوار نباشد.

۸-۱۰-۷-۱-۳ در جایی که اسپرینکلرهای کناردیواری در فواصل بزرگتر از ۳ft (۰٫۹۱ متر) بالای کابینتها می‌باشند، اسپرینکلر باید مجاز به نصب روی دیوار بالای کابینه‌ها باشد جایی که کابینتها بزرگتر از ۱۲in (۳۰۵mm) از دیوار نمی‌باشند.

۸-۱۰-۷-۱-۶* انسدادهای روی دیوار مقابل اسپرینکلر کناردیواری باید مجاز باشند در جایی که انسداد تا ۲ft (۰٫۶ متر) عمق و تا ۲ft (۰٫۶ متر) عرض داشته باشند.

۸-۱۰-۷-۲ انسدادها تا بهبود الگوی تخلیه اسپرینکلر

۸-۱۰-۷-۱ کلیات

۸-۱۰-۷-۱-۱* انسدادهای پیوسته یا ناپیوسته کوچکتر یا برابر با ۸in (۴۵۷mm) زیر صفحه منحرف‌کننده جریان اسپرینکلر که از الگو در مقابل بهبود کامل جلوگیری می‌کنند، باید مطابق با این بخش باشند.

۸-۱۰-۷-۱-۲ بدون در نظر گرفتن قوانین این بخش، انسدادهای سازه‌های صلب باید الزامات ۸-۱۰-۷-۱-۲ و ۲ را فراهم سازند.

۸-۱۰-۷-۱-۳* به غیر از مواردی که الزامات ۸-۱۰-۷-۱-۴ از طریق ۸-۱۰-۷-۱-۲ فراهم ساخته‌اند، اسپرینکلرها باید در حداقل فاصله ۴ برابری حداکثر اندازه انسداد قرار گرفته باشند.

A- حداکثر فاصله clear باید ۳۶in (۹۱۴mm) از اسپرینکلر باشد (به عنوان مثال شبکه‌های truss و chords، لوله و ستون‌ها و اثاثیه‌ها).

۸-۱۰-۷-۱-۴ اسپرینکلرهای کناردیواری باید مطابق با شکل ۸-۱۰-۷-۱-۴ باشند هنگامی که انسدادها موجود می‌باشند.

۸-۱۰-۷-۱-۵ الزامات ۸-۱۰-۷-۱-۳ و ۸-۱۰-۷-۱-۴ هنگامی که اسپرینکلرها با توجه به انسدادها در تطابق با ۸-۱۰-۷-۱-۲ و ۸-۱۰-۷-۱-۳ قرار گرفته‌اند، نباید به کار گرفته شوند.



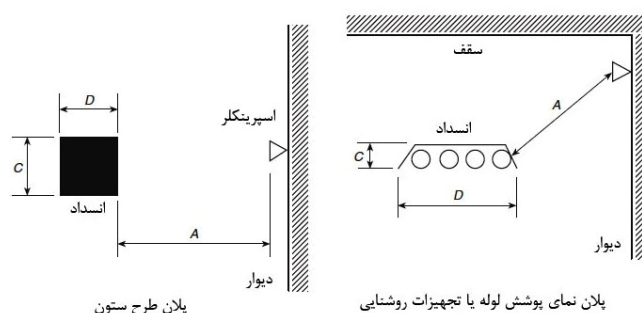
تهیه دستورالعمل و راهنمای طراحی، محاسبه و نصب شبکه‌های بارنده خودکار اطفاء حریق (اسپرینکلرها) / ۱۷۰

۸-۱۰-۷-۲-۱-۶ الزامات ۸-۱۰-۷-۲-۱-۳ نباید برای لوله‌کشی سیستم اسپرینکلر با قطر کوچکتر از ۳in. (۸۰mm) به کار روند.

۸-۱۰-۷-۲-۱-۷* اسپرینکلرها باید مجاز به قرارگیری بدون توجه به تیغه‌های حصار سقف باشند، مشروط بر آنکه نمای از بالا (plan view) حصار حداقل ۵۰ درصد باشد.

۸-۱۰-۷-۲-۲ انسدادهای عمودی آویزان یا نصب شده بر روی کف

فاصله از اسپرینکلرها تا پرده‌های خصوصی، پارتیشن‌های ساده، تقسیم‌کننده‌های اتاق و دیگر انسدادها در فضاهای با خطرات اندک باید مطابق با جدول ۸-۱۰-۷-۲-۲ و شکل ۸-۱۰-۷-۲-۲ باشند.



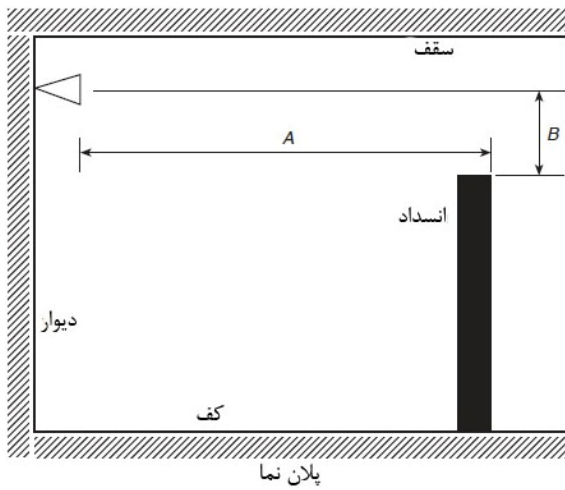
پلان طرح ستون

پلان نمای پوشش لوله یا تجهیزات روشنایی

$$A \geq 4C \text{ یا } 4D$$
$$A \leq 7 \text{ in. (} 177 \text{ mm)}$$

(از ابعاد C یا D هر کدام که بزرگتر بود استفاده شود)

شکل ۸-۱۰-۷-۲-۴ حداقل فاصله از انسداد (اسپرینکلرهای پاششی کنار دیواری مسکونی)



شکل ۸-۱۰-۷-۲- انسداد های آویزان یا نصب شده بر روی کف (اسپرینکلرهای پاششی کناردیواری مسکونی) در فضاهای با خطرات اندک تنها

جدول ۸-۱۰-۷-۲- انسدادهای آویزان یا نصب شده بر روی کف (اسپرینکلرهای پاششی کناردیواری مسکونی) در فضاهای با خطرات اندک تنها

فاصله افقی (A)	حداقل فاصله مجاز پایین صفحه منحرف کننده (B) (in.)
۶in. یا کمتر	۳
بیشتر از ۶in. تا ۹in.	۴
بیشتر از ۹in. تا ۱۲in.	۶
بیشتر از ۱۲in. تا ۱۵in.	۸
بیشتر از ۱۵in. تا ۱۸in.	۹ ۱/۲
بیشتر از ۱۸in. تا ۲۴in.	۱۲ ۱/۲
بیشتر از ۲۴in. تا ۳۰in.	۱۵ ۱/۲
بیشتر از ۳۰in.	۱۸

۸-۱۰-۷-۳* انسدادهایی که سبب جلوگیری تخلیه اسپرینکلر از خطرات reaching می شوند.
 ۸-۱۰-۷-۱- انسدادهای پیوسته و ناپیوسته ای که سبب توقف تخلیه آب در صفحه افقی بزرگتر از ۱۸in. (۴۴۷mm) زیر صفحه منحرف کننده جریان اسپرینکلر در حالتی برای محدود کردن توزیع از رسیدن (reaching) خطرات حفاظت شده می شود، باید مطابق با این بخش باشند.
 ۸-۱۰-۷-۲- اسپرینکلرها باید در زیر انسدادهای ثابت با عرض بزرگتر از ۴ft (۱٫۲ متر) همچون ductها، پلکان ها و پاگردها نصب گردند.
 ۸-۱۰-۷-۳- اسپرینکلرها در زیر انسدادهایی که در محل ثابت نیستند، مورد نیاز نمی باشند.
 ۸-۱۰-۷-۴- انسدادهای نصب شده زیر grating باز باید از اسپرینکلرهای overhead محافظت شوند.

۸-۱۰-۸- pocket های سقف

۸-۱۰-۸-۱- اسپرینکلرها باید در تمامی pocket های سقف مورد نیاز باشند.
 ۸-۱۰-۸-۲- الزامات ۸-۱۰-۱- در جایی که الزامات زیر مهیا شده اند نباید به کار گرفته شوند:
 ۱- حجم کلی pocket سقف محافظت نشده از ۱۰۰ ft³ (۲٫۸۳m³) تجاوز نکند.
 ۲- عمق pocket سقف محافظت نشده از ۱۲in. (۳۰۵ mm) تجاوز نکند.
 ۳- کل کف زیر pocket سقف محافظت نشده توسط اسپرینکلرها در پایین ترین ارتفاع سقف محافظت شوند.



۴- انتهای داخلی pocket‌های سقف محافظت نشده از سازه‌های غیر قابل احتراق یا با قابلیت احتراق اندک می‌باشند.

۸-۱۱ اسپرینکلرهای CMSA

۸-۱۱-۱ کلیات

تمام الزامات بخش ۸-۵ باید برای اسپرینکلرهای CMSA به کار روند مگر اینکه در بخش ۸-۱۱ بهینه و اصلاح شده باشند.

۸-۱۱-۱-۱ اسپرینکلرهای آویزان CMSA باید مطابق با بخش ۸-۵ و دستورالعمل‌های نصب سازنده بجای الزامات ۸-۱۱ نصب شوند.

۸-۱۱-۲* منطقه محافظت به ازای اسپرینکلر (اسپرینکلرهای CMSA)

۸-۱۱-۲-۱ تعیین منطقه محافظت تحت پوشش. منطقه محافظت تحت پوشش به ازای هر اسپرینکلر (A_s) باید مطابق با ۸-۵-۲-۱ تعیین گردد.

۸-۱۱-۲-۲ حداکثر منطقه محافظت تحت پوشش

۸-۱۱-۲-۲-۱ حداکثر مساحت محافظت مجاز تحت پوشش برای یک اسپرینکلر باید مطابق با مقادیر مشخص شده در جدول ۸-۱۱-۲-۲-۱ باشد.

۸-۱۱-۲-۲-۲ در هر مورد، حداکثر مساحت تحت پوشش یک اسپرینکلر نباید از 130 ft^2 ($12,9 \text{ m}^2$) تجاوز کند.

۸-۱۱-۲-۳ حداقل منطقه محافظت تحت پوشش

حداقل منطقه محافظت تحت پوشش به ازای هر اسپرینکلر (A_s) نباید کمتر از 80 ft^2 ($7,4 \text{ m}^2$) باشد.

۸-۱۱-۳ فاصله بندی اسپرینکلرها (اسپرینکلرهای CMSA)

۸-۱۱-۳-۱ حداکثر فاصله بین اسپرینکلرها

۸-۱۱-۳-۱ زیرسازه‌های مسدود نشده و مسدود شده غیر قابل احتراق و سازه مسدود نشده قابل احتراق، فاصله بین اسپرینکلرها باید به کمتر از 12 ft ($3,7$ متر) محدود شود همان گونه که در جدول ۸-۱۱-۳-۱-۲ نشان داده شده است.



جدول ۸-۱۱-۲-۱-۲-۱ منطقه محافظت و حداکثر فاصله بندی برای اسپرینکلرهای CMSA

حداکثر فاصله گذاری		مساحت حفاظتی		گونه سازه
m	ft	m ²	ft ²	
۳/۷	۱۲	۱۲/۱	۱۳۰	نسختی- مسدود نشده
۳/۷	۱۲	۱۲/۱	۱۳۰	نسختی- مسدود
۳/۷	۱۲	۱۲/۱	۱۳۰	سوختی - مسدود نشده
۳/۱	۱۰	۹/۳	۱۰۰	سوختی - مسدود
۳/۱	۱۰	۹/۳	۱۰۰	انبارش رک - سوختی

۸-۱۱-۳-۱-۲ زیرسازه‌های قابل احتراق مسدود شده حداکثر فاصله باید محدود به ۳ft (۳ متر) شود.

۸-۱۱-۳-۲ حداکثر فاصله از دیوارها

فاصله از اسپرینکلرها تا دیوارها نباید از نصف فاصله مجاز بین اسپرینکلرها بیشتر باشد همان گونه که در جدول ۸-۱۱-۲-۱-۲ مشخص شده است.

۸-۱۱-۳-۳ حداقل فاصله از دیوارها

اسپرینکلرها باید در حداقل ۴in (۱۰۲mm) از دیوار قرار گرفته باشند.

۸-۱۱-۳-۴ حداقل فاصله بین اسپرینکلرها

اسپرینکلرها نباید کمتر از ۸ft (۲/۴m) روی مرکز قرار بگیرند.

۸-۱۱-۴-۱ موقعیت صفحه منحرف کننده جریان (اسپرینکلرهای CMSA)

۸-۱۱-۴-۱* فاصله زیر سقفها

۸-۱۱-۴-۱-۱ عمارت مسدود نشده

زیر عمارت مسدود نشده، فاصله بین صفحه منحرف کننده جریان اسپرینکلر و سقف باید حداقل ۶in (۱۵۲mm) و حداکثر ۸in (۲۰۳mm) باشد.

۸-۱۱-۴-۱-۲ عمارت مسدود شده

زیر عمارت مسدود شده، صفحه منحرف کننده جریان اسپرینکلر باید مطابق با آرایش‌های زیر قرار بگیرند:
 ۱- نصب شده با صفحه منحرف کننده جریان‌های قرار گرفته با فاصله حداقل ۶in (۱۵۲mm) و حداکثر ۱۲in (۳۰۵mm) از سقف.



۲- نصب شده با صفحه منحرف‌کننده جریان‌های درون صفحات افقی ۱ in. تا ۶ in. (۲۵/۴ تا ۱۱۵۲ میلی‌متر) زیر پیوست‌های چوبی، کامپوزیت پیوست چوبی، سازه غیر قابل احتراق مسدود شده صلب، یا سازه با قابیت احتراق محدود مسدود شده صلب، تا یک حداکثر فاصله ۲۲ in. (۵۵۹ mm) زیر سقف/بام یا deck. در جایی که اسپرینکلرهای CMSA در زیر سازه پیوست چوبی باز نصب شده‌اند، حداقل فشار عمل‌کننده باید ۵۰ psi (۱/۵ بار) برای اسپرینکلر K-11.2(160) یا ۲۲ psi (۳/۴ بار) برای اسپرینکلر K-16.8(240) مطابق با ۱۶-۲-۲-۴، ۱۶-۲-۳-۴ و ۱۷-۲-۲-۳ باشد.

۳- نصب شده با صفحه منحرف‌کننده جریان‌های اسپرینکلرهای زیر سازه concrete tee با ستون‌های قرار گرفته در فاصله کمتر از ۷ ft و ۶ ft (۲/۳ متر) ولی بزرگتر از ۳ ft (۰/۹ متر) روی مراکز، صرف نظر از عمق tees، قرار گرفته در یا بالای یک صفحه افقی ۱ in. (۲۵/۴ mm) زیر پایین ستون‌های tees و مطابق با جدول ۸-۱۱-۵-۱.

۸-۱۱-۴-۲ جهت‌گیری صفحه منحرف‌کننده جریان. صفحه منحرف‌کننده جریان‌های اسپرینکلرها باید موازی با سقف‌ها یا بام‌ها امتداد داشته باشند.

۸-۱۱-۵* انسدادها به تخلیه اسپرینکلر (اسپرینکلرهای CMSA)

۸-۱۱-۵-۱ هدف عملکرد

۸-۱۱-۵-۱-۱ اسپرینکلرها باید به گونه‌ای قرار گرفته باشند که انسدادها برای تخلیه به حداقل برسند همان گونه که در ۸-۱۱-۵-۲ و ۸-۱۱-۵-۳ مشخص شده‌اند، یا اسپرینکلرهای اضافی باید برای اطمینان حاصل نمودن از پوشش کافی خطرات فراهم شده باشند.

۸-۱۱-۵-۱-۲ اسپرینکلرها باید برای منطبق شدن با ۸-۱۱-۵-۲، جدول ۸-۱۱-۵-۲ و شکل ۸-۱۱-۵-۱-۲ آرایش یابند.

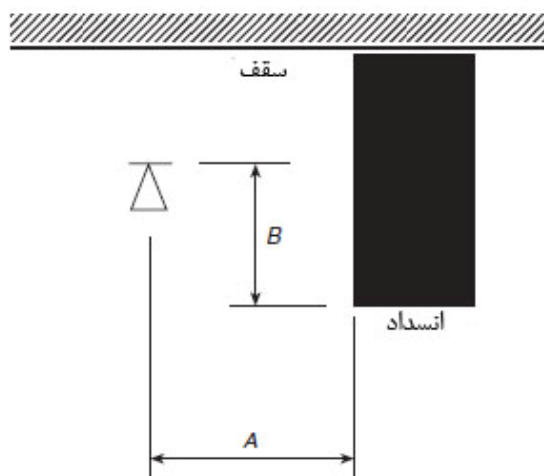
۸-۱۱-۵-۱-۳ الزامات ۸-۱۱-۵-۲ در جایی که اسپرینکلرها در روی طرف‌های مقابل انسداد قرار گرفته‌اند نباید به کار گرفته شوند.

۸-۱۱-۵-۲ انسدادها به بهبود الگوی تخلیه اسپرینکلر

۸-۱۱-۵-۲-۱ کلیات

۸-۱۱-۵-۲-۱-۱ انسدادهای پیوسته یا ناپیوسته کوچکتر یا برابر از ۳۶ in. (۹۱۴ mm) زیر صفحه منحرف‌کننده جریان اسپرینکلر که از الگو در مقابل بهبود کامل جلوگیری می‌کند باید مطابق با ۸-۱۱-۵-۲ باشد.

۸-۱۱-۵-۲-۱-۲ صرف نظر از قوانین این بخش، انسدادهای پیوسته صلب باید الزامات ۸-۱۱-۵-۲ و ۸-۱۱-۵-۳ را فراهم سازند.



شکل ۸-۱۱-۵-۲ موقعیت اسپرینکلرها برای جلوگیری از انسدادها برای تخلیه (اسپرینکلرهای CMSA)

جدول ۸-۱۱-۵-۲ موقعیت اسپرینکلرها برای جلوگیری از انسدادها برای تخلیه (اسپرینکلرهای CMSA)

فاصله از اسپرینکلر تا کنار انسداد (A)	حداکثر فاصله مجاز صفحه منحرف‌کننده بالاتر از انتهای انسداد (in.)(B)
کمتر از ۱ ft	۰
۱ ft تا کمتر از ۱ ft و ۶ in.	۱۱/۲
۱ ft و ۶ in. تا کمتر از ۲ ft	۳
۲ ft تا کمتر از ۲ ft و ۶ in.	۵/۲
۲ ft و ۶ in. تا ۳ ft	۸
۳ ft تا کمتر از ۳ ft و ۶ in.	۱۰
۳ ft و ۶ in. تا ۴ ft	۱۲
۴ ft تا کمتر از ۴ ft و ۶ in.	۱۵
۴ ft و ۶ in. تا کمتر از ۵ ft	۱۸
۵ ft تا ۵ ft و ۶ in.	۲۲
۵ ft و ۶ in. تا کمتر از ۶ ft	۲۶
۶ ft	۳۱

۸-۱۱-۵-۲-۳* به غیر از مواردی که الزامات ۸-۱۱-۵-۲ یا ۸-۱۱-۵-۳ را مهیا کرده‌اند، برای انسدادهای با عرض ۸in. (۲۰۳mm) یا کوچکتر، همانطور که در شکل ۸-۱۱-۵-۳ نشان داده شده است، اسپرینکلرها باید به گونه‌ای قرار بگیرند که آنها حداقل در فاصله بزرگتر از سه برابر حداکثر اندازه انسداد از اسپرینکلر (به عنوان مثال اجزای شبکه‌ها و chord، لوله، ستون‌ها و اثاثیه‌ها) قرار بگیرند.



۸-۱۱-۵-۲ خطوط (لوله‌های انشعابی)

اسپرینکلرهای عمودی باید با توجه به لوله‌های انشعابی مطابق با یکی از موارد زیر قرار بگیرند:

۱- اسپرینکلرهای عمودی باید مجاز به اتصال مستقیم به خطوط انشعابی با قطر (ظاهری) کوچکتر و یا برابر با ۴in (۱۰۰mm) می‌باشند.

۲- اسپرینکلرهای عمودی باید مجاز به offset افقی در حداقل ۱۲in (۳۰۵mm) از لوله باشند.

۳- اسپرینکلرهای عمودی باید مجاز به تأمین شدن توسط nipple رایزر (spig) برای بالا بردن صفحه منحرف‌کننده جریان اسپرینکلر در حداقل ۱۲in (۳۰۵mm) از خط مرکزی هر لوله با قطر ظاهری بزرگتر از ۴in (۱۰۰mm) باشند.

۸-۱۱-۵-۳* انسدادهایی که سبب جلوگیری تخلیه اسپرینکلر از خطرات reaching می‌شوند.

۸-۱۱-۵-۳-۱ انسدادهای پیوسته و ناپیوسته‌ای که سبب توقف تخلیه آب در صفحه افقی بزرگتر از ۱۸in (۴۴۷mm) زیر صفحه منحرف‌کننده جریان اسپرینکلر در حالتی برای محدود کردن توزیع از رسیدن (reaching) خطرات حفاظت شده می‌شود، باید مطابق با بخش ۸-۱۱-۵-۳ باشند.

۸-۱۱-۵-۳-۲ اسپرینکلرها باید با توجه به وسایل نوردی فلورسنت، داکت‌ها و انسدادهای با عرض بزرگتر از ۲۴in (۶۱۰mm) و قرار گرفته کاملاً زیر اسپرینکلرها به گونه‌ای که حداقل فاصله افقی از طرف نزدیک انسداد به مرکز اسپرینکلر کمتر از مقادیر مشخص شده در جدول ۸-۱۱-۵-۳ و شکل ۸-۱۱-۵-۳ نباشد، قرار بگیرند.

۸-۱۱-۵-۳-۳ اسپرینکلرهای نصب شده زیر grating‌های باز باید از تخلیه اسپرینکلرهای overhead محافظت شوند.

۸-۱۱-۵-۳-۴ در جایی که پایین انسداد در ۲۴in (۶۱۰mm) یا بیشتر زیر صفحه منحرف‌کننده جریان‌های اسپرینکلر قرار گرفته باشند موارد زیر باید اتفاق بیفتند:

۱- اسپرینکلرها باید به گونه‌ای قرار گرفته باشند که انسداد بین اسپرینکلرهای مجاور مطابق با شکل ۸-۱۱-۵-۳ در مرکز قرار گیرد.

۲- عرض انسداد باید الزامات زیر را برآورده کند:

a- انسداد باید محدود به حداکثر عرض ۲۴in (۶۱۰mm) مطابق با شکل ۸-۱۱-۵-۳-۴ باشند.

b- در جایی که انسداد دارای عرض بزرگتر از ۲۴in (۶۱۰mm) می‌باشد، یک خط یا بیشتر از اسپرینکلر باید در زیر انسداد نصب شود.

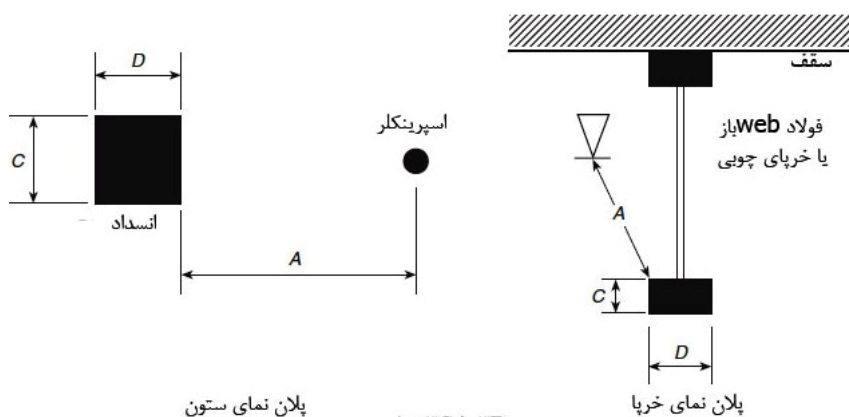
۳- گسترش انسداد باید الزامات زیر را فراهم سازد:

a- انسداد نباید از ۱۲in (۳۰۵mm) به هر دو طرف نقطه میانی بین اسپرینکلرها مطابق با شکل ۸-۱۱-۵-۳-۴ تجاوز کند.



b- در جایی که گسترش انسداد از ۱۲in (۳۰۵mm) تجاوز می کند یک خط یا بیشتر از اسپرینکلر باید در زیر انسداد نصب شود.

۴- حداقل clearance ۱۸in (۴۵۷mm) باید بین بالای منبع و پایین انسداد مطابق با شکل ۸-۱۱-۵-۳-۴ حفظ شود.



پلان نمای ستون

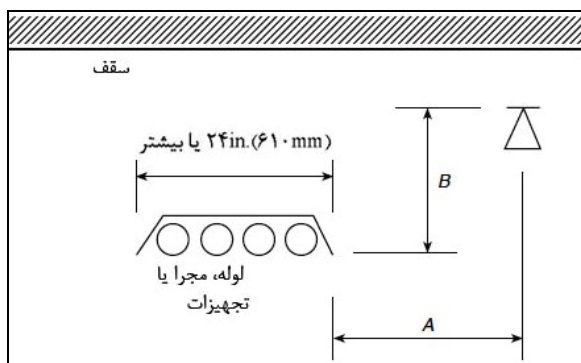
$$A \geq 3C \text{ یا } 3D$$

(از ابعاد C یا D هر کدام که بزرگتر بود استفاده شود)

پلان نمای خرپا

شکل ۸-۱۱-۵-۳-۱-۲-۳-۴ حداقل فاصله از انسداد (اسپرینکلرهای CMSA)

جدول ۸-۱۱-۵-۳-۲-۳-۴ انسداد کاملاً زیر اسپرینکلر (اسپرینکلرهای CMSA)



شکل ۸-۱۱-۵-۳-۲-۳-۴ انسداد کاملاً زیر اسپرینکلر (اسپرینکلرهای

CMSA)

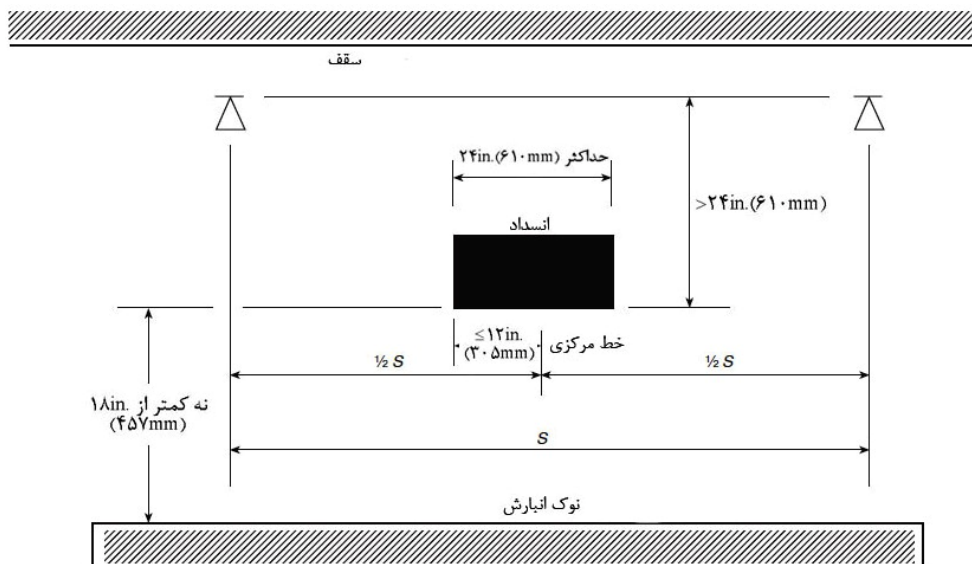
فاصله صفحه منحرف کننده بالای پایین انسداد (B) (in.)	فاصله مجاز کنار انسداد (A) (in.)
۱ ۱/۲	کمتر از ۶in.
۳	۶in. تا کمتر از ۱۲in.
۴	۱۲in. تا کمتر از ۱۸in.
۵	۱۸in. تا کمتر از ۲۴in.
۵ ۱/۲	۲۴in. تا کمتر از ۳۰in.
۶	۳۰in. تا کمتر از ۳۶in.

- ۸-۱۱-۵-۳-۵-۵ در موارد ویژه انسداد موازی با یا مستقیماً زیر یک خط انشعابی، موارد زیر باید انجام گیرد:
- ۱- اسپرینکلر باید در حداقل ۳۶in (۹۱۴mm) بالای نوک انسداد مطابق با شکل ۸-۱۱-۵-۳-۵ قرار بگیرد.
 - ۲- انسداد باید محدود به حداکثر عرض ۱۲in (۳۰۵mm) مطابق با شکل ۸-۱۱-۵-۳-۴ باشند.
 - ۳- انسداد باید محدود به حداکثر طول (گسترش) ۶in (۱۵۲ میلی متری) به هر طرف خط مرکزی خط انشعابی مطابق با شکل ۸-۱۱-۵-۳-۵ باشد.

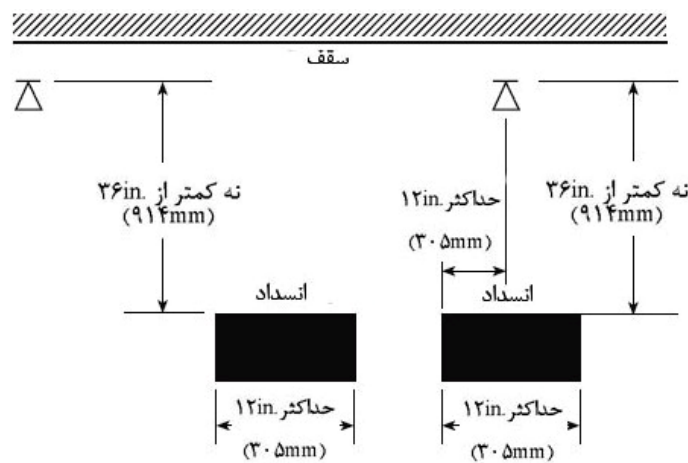


۸-۱۱-۶ clearance تا منبع (اسپرینکلرهای CMSA)

Clearance بین صفحه منحرف‌کننده جریان و بالای منبع باید $36\text{in. (}914\text{mm)}$ یا بزرگتر باشد.



شکل ۸-۱۱-۳-۴ انسداد بزرگتر از $24\text{in. (}610\text{mm)}$ زیر اسپرینکلر (اسپرینکلرهای CMSA)



شکل ۸-۱۱-۳-۵ انسداد بزرگتر از $36\text{in. (}914\text{mm)}$ زیر اسپرینکلر (اسپرینکلرهای CMSA)

۸-۱۲ اسپرینکلرهای با پاسخ سریع زود خنثی‌کننده

۸-۱۲-۱ کلیات

تمام الزامات بخش ۸-۵ باید به کار گرفته شوند مگر اینکه در بخش ۸-۱۲ اصلاح و بهینه شده باشند.



۸-۱۲-۲ منطقه محافظت به ازای هر اسپرینکلر (اسپرینکلرهای با پاسخ سریع زود خنثی کننده)

۸-۱۲-۲-۱ تعیین منطقه محافظت تحت پوشش

منطقه محافظت تحت پوشش هر اسپرینکلر (A_s) باید مطابق با ۸-۵-۲-۱ معین گردد.

۸-۱۲-۲-۲ حداکثر منطقه محافظت تحت پوشش

۸-۱۲-۲-۲-۱ حداکثر منطقه محافظت مجاز تحت پوشش برای هر اسپرینکلر (A_s) باید مطابق با مقادیر

مشخص شده در جدول ۸-۱۲-۲-۱ باشد.

۸-۱۲-۲-۲-۲ به غیر از مواردی که الزامات ۸-۱۲-۲-۲-۳ مهیا شده‌اند، حداکثر منطقه تحت پوشش هر

اسپرینکلر نباید از 100 ft^2 (9.3 m^2) تجاوز کند.

۸-۱۲-۲-۲-۳* انحرافها از حداکثر فاصله‌بندی اسپرینکلر باید برای حذف انسدادها ایجاد شده توسط

المنت‌های ساختاری (همچون truss، پیوست‌های bar، و wind bracing) توسط حرکت یک اسپرینکلر در

امتداد خط (لوله) انشعابی در حداکثر 11 ft (3.1 متر) از فاصله‌بندی مجاز، مجاز باشد، مشروط بر آنکه

پوشش برای آن اسپرینکلری از 110 ft^2 (10.2 m^2) به ازای اسپرینکلر تجاوز نکند در جایی که تمام شرایط

زیر فراهم شده است:

میانگین مساحت کف واقعی محافظت شده توسط اسپرینکلر حرکت داده شده و اسپرینکلرهای مجاور نباید

از 100 ft^2 (9.3 m^2) بیشتر باشد. خطوط انشعابی مجاور باید الگوی مشابه را حفظ کند. در هیچ موردی نباید

فاصله بین اسپرینکلرها از 12 ft (3.7 متر) تجاوز کند.

۸-۱۲-۲-۲-۴ انحرافها از حداکثر فاصله‌بندی اسپرینکلر باید برای حذف انسدادها ایجاد شده توسط

المنت‌های ساختاری (همچون truss، پیوست‌های bar، و wind bracing) توسط حرکت یک خط (لوله)

انشعابی مجزا در حداکثر 11 ft (3.1 متر) از فاصله‌بندی مجاز، مجاز باشد، مشروط بر آنکه پوشش برای آن

اسپرینکلر روی خط (لوله) انشعابی و اسپرینکلرهای روی خط (لوله) انشعابی که در حال دور شدن می‌باشند

از 110 ft^2 (10.2 m^2) به ازای اسپرینکلر تجاوز نکند در جایی که تمام شرایط زیر فراهم شده است:

میانگین مساحت کف واقعی محافظت شده توسط اسپرینکلرهای روی خط (لوله) انشعابی حرکت داده شده و

اسپرینکلرهای روی خطوط انشعابی مجاور نباید از 100 ft^2 (9.3 m^2) به ازای هر اسپرینکلر بیشتر باشد.

در هیچ موردی نباید فاصله بین اسپرینکلرها از 12 ft (3.7 متر) تجاوز کند.

نباید مجاز به حرکت یک خط (لوله) انشعابی باشیم در جایی که اسپرینکلرهای حرکت داده شده روی یک

خط (لوله) انشعابی وجود دارد که از حداکثر فاصله‌بندی اسپرینکلر تجاوز کرده‌اند.

۸-۱۲-۲-۳ حداقل منطقه محافظت تحت پوشش

حداقل منطقه محافظت مجاز به ازای هر اسپرینکلر (A_s) نباید از 64 ft^2 (6 m^2) تجاوز کند.



جدول ۸-۱۲-۲-۱ مناطق محافظت و حداکثر فاصله‌بندی اسپرینکلرهای ESFR

ارتفاع‌های سقف یا کف بیشتر از ۳۰ft (۹/۱m)		ارتفاع‌های سقف یا کف بالا تا ۳۰ft (۹/۱m)		ارتفاع‌های سقف یا کف بیشتر از ۳۰ft (۹/۱m)		ارتفاع‌های سقف یا کف بالا تا ۳۰ft (۹/۱m)		نوع سازه
فاصله‌گذاری		مساحت حفاظتی		فاصله‌گذاری		مساحت حفاظتی		
m ^۲	ft ^۲	m ^۲	ft ^۲	m ^۲	ft ^۲	m ^۲	ft ^۲	
۳/۱	۱۰	۹/۳	۱۰۰	۳/۷	۱۲	۹/۳	۱۰۰	نسوختنی - مسدودنشده
۳/۱	۱۰	۹/۳	۱۰۰	۳/۷	۱۲	۹/۳	۱۰۰	نسوختنی مسدود شده
۳/۱	۱۰	۹/۳	۱۰۰	۳/۷	۱۲	۹/۳	۱۰۰	سوختنی مسدودنشده
N/A		N/A		N/A		N/A		سوختنی مسدودشده

۸-۱۲-۳ فاصله‌بندی اسپرینکلرها (اسپرینکلرهای با سریع پاسخ سریع متوقف‌کننده)

۸-۱۲-۳-۱ حداکثر فاصله بین اسپرینکلرها

حداکثر فاصله بین اسپرینکلرها باید مطابق با موارد زیر باشد:

۱- در جایی که ارتفاع انبار کمتر و یا برابر با ۲۵ft (۷/۶ متر) می‌باشد و ارتفاع سقف کمتر و یا برابر با ۳۰ft (۹/۱ متر) می‌باشد، فاصله بین اسپرینکلرها باید محدود به فواصل کمتر از ۱۲ft (۳/۷ متری) باشد همانگونه در جدول ۸-۱۲-۲-۱ نشان داده شده است.

۲- به غیر از مواردی که الزامات ۸-۱۲-۳-۱ یا ۸-۱۲-۳-۲ را فراهم نموده‌اند، در جایی که ارتفاع از ۲۵ft (۷/۶ متر) تجاوز می‌کند و ارتفاع سقف از ۳۰ft (۹/۱ متر) بیشتر است فاصله بین اسپرینکلرها باید محدود به فواصل کمتر از ۱۰ft (۳ متر) باشد.

۳- * صرف نظر از آرایش ارتفاع انبار یا سقف، انحراف از حداکثر فاصله‌بندی باید مجاز به حذف انسدادهای ایجاد شده توسط المنت‌های ساختاری (همچون trussها، پیوست‌های bar، و wind bracing) توسط حرکت یک اسپرینکلر در امتداد خط (لوله) انشعابی در حداکثر ۱ft (۰/۳۱ متری) از فاصله‌بندی مجاز آن باشد، مشروط بر آنکه پوشش برای اسپرینکلر از ۱۱۰ft^۲ (۱۰/۲m^۲) به ازای اسپرینکلر تجاوز نکند در جایی که تمام شرایط زیر فراهم شده است:

a- میانگین مساحت کف واقعی محافظت شده توسط اسپرینکلر حرکت داده شده و اسپرینکلرهای مجاور نباید از ۱۰۰ft^۲ (۹/۳m^۲) بیشتر باشد.

b- خطوط انشعابی مجاور باید الگوی مشابه را حفظ کند.

c- در هیچ موردی نباید فاصله بین اسپرینکلرها از ۱۲ft (۳/۷ متر) تجاوز کند.

۴- در جایی که خطوط انشعابی موازی با trussها و پیوست‌های چوبی می‌باشند، انحرافها از حداکثر فاصله‌بندی اسپرینکلر باید مجاز به حذف انسدادها ایجاد شده توسط المنت‌های ساختاری (همچون truss، پیوست‌های bar، و wind bracing) توسط حرکت یک خط (لوله) انشعابی مجزا در ۱ft (۰/۳۱ متری) از



فاصله‌بندی مجاز، باشد، مشروط بر آنکه پوشش برای آن اسپرینکلرها روی آن خط (لوله) انشعابی و اسپرینکلرهای روی خط (لوله) انشعابی که در حال دور شدن می‌باشند از 110 ft^2 (10.2 m^2) به ازای اسپرینکلر تجاوز نکنند در جایی که تمام شرایط زیر فراهم شده است:

a- میانگین مساحت کف واقعی محافظت شده توسط اسپرینکلرهای روی خط (لوله) انشعابی حرکت داده شده و اسپرینکلرهای روی خطوط انشعابی مجاور نباید از 100 ft^2 (9.3 m^2) به ازای هر اسپرینکلر بیشتر باشد.

b- در هیچ موردی نباید فاصله بین اسپرینکلرها از 12 ft (3.7 متر) تجاوز کند.

c- نباید مجاز به حرکت یک خط (لوله) انشعابی باشیم در جایی که اسپرینکلرهای حرکت داده شده روی یک خط (لوله) انشعابی وجود دارد که از حداکثر فاصله‌بندی اسپرینکلر تجاوز کرده‌اند.

۸-۱۲-۳-۲ حداکثر فاصله از دیوارها

فاصله از اسپرینکلرها تا دیوارها نباید از نصف فاصله مجاز بین اسپرینکلرها بیشتر باشد همان گونه که در جدول ۸-۱۲-۲-۱ نشان داده شده است.

۸-۱۲-۳-۳ حداقل فاصله از دیوارها

اسپرینکلرها باید در حداقل فاصله 4 in. (102 mm) از یک دیوار قرار گرفته باشند.

۸-۱۲-۳-۴ حداقل فاصله بین اسپرینکلرها

اسپرینکلرها نباید در فواصل کمتر از 8 ft (2.4 متر) روی مرکز قرار گرفته باشند.

۸-۱۲-۴ موقعیت صفحه منحرف‌کننده جریان‌ها (اسپرینکلرهای سریع پاسخ دهنده سریع متوقف‌کننده).

۸-۱۲-۴-۱ فاصله زیر سقفها

۸-۱۲-۴-۱-۱ اسپرینکلرهای آویزان با k -فاکتور ظاهری $k-14(200)$ باید به گونه‌ای قرار گرفته باشند که صفحه منحرف‌کننده جریان‌ها در حداکثر فاصله 14 in. (356 mm) و حداقل فاصله 6 in. (152 میلی‌متری) زیر سقف باشند.

۸-۱۲-۴-۱-۲ اسپرینکلرهای آویزان با k -فاکتور ظاهری $k-16.8(240)$ باید به گونه‌ای قرار گرفته باشند که صفحه منحرف‌کننده جریان‌ها در حداکثر فاصله 14 in. (356 میلی‌متری) و حداقل فاصله 6 in. (152 میلی‌متری) زیر سقف باشند.



۳-۱-۴-۱۲-۸ اسپرینکلرهای آویزان با k - فاکتور ظاهری $k-22.4(320)$ و $k-25.2(360)$ باید به گونه‌ای قرار گرفته باشند که صفحه منحرف‌کننده جریان‌ها در حداکثر فاصله $118in$ (۴۵۷ میلی‌متر) و حداقل فاصله $6in$ (۱۵۲mm) زیر سقف باشند.

۴-۱-۴-۱۲-۸ اسپرینکلرهای عمودی با k - فاکتور ظاهری $k-14(200)$ باید به گونه‌ای قرار گرفته باشند که صفحه منحرف‌کننده جریان‌ها در فاصله ۳ تا $12in$ (۷۶ تا $305mm$) زیر سقف باشند.

۵-۱-۴-۱۲-۸ اسپرینکلرهای عمودی با k - فاکتور ظاهری $k-16.8(240)$ باید به گونه‌ای قرار گرفته باشند که صفحه منحرف‌کننده جریان‌ها در فاصله $3in$ تا $12in$ (۷۶ تا 305 میلی‌متری) زیر سقف باشند.

۶-۱-۴-۱۲-۸ با سازه‌های انسداد یافته، خطوط انشعابی باید مجاز به نصب در تمام beamها باشد ولی اسپرینکلرها باید در طاق نماها قرار گرفته باشند نه در زیر beamها.

۵-۱۲-۸ انسدادها تا اسپرینکلرها (اسپرینکلرهای سریع پاسخ‌دهنده سریع متوقف‌کننده).

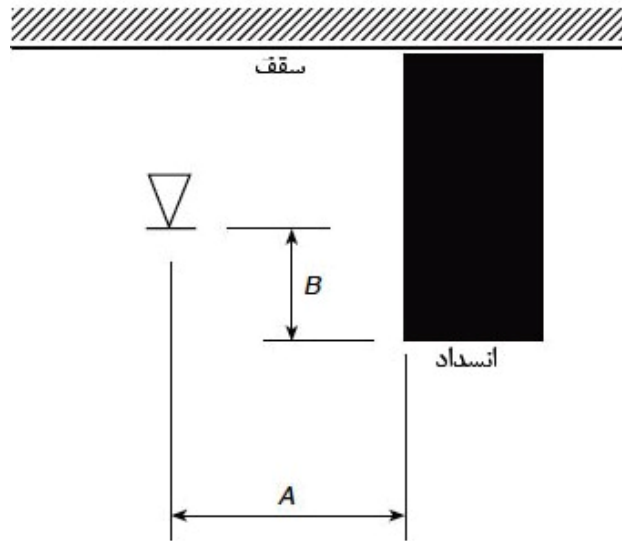
۱-۵-۱۲-۸ انسدادها در یا نزدیک سقف

۱-۱-۵-۱۲-۸ اسپرینکلرها باید برای مطابق بودن با جدول ۱-۱-۵-۱۲-۸ و شکل ۱-۱-۵-۱۲-۸ برای انسدادها در سقف‌ها همچون beamها، ductها و Top chords of trusses و پیوست‌های bar آرایش یافته باشند.

۲-۱-۵-۱۲-۸ الزامات ۱-۱-۵-۱۲-۸ در جایی که اسپرینکلرها بر روی طرف‌های مقابل انسدادهایی با عرض کوچکتر از $24in$ ($610mm$) قرار گرفته‌اند نباید به کار گرفته شوند مشروط بر آنکه فاصله از خط مرکزی روی انسدادها تا اسپرینکلرها از سقف مجاز بین اسپرینکلرها بیشتر نباشد.

جدول ۱-۱-۵-۱۲-۸ موقعیت اسپرینکلرها تا انسداد جلوگیری‌کننده برای تخلیه (اسپرینکلرهای ESFR)

فاصله از اسپرینکلر تا کنار انسداد (A)	حداکثر فاصله مجاز صفحه منحرف‌کننده بالاتر از انتهای انسداد (B)(in.)
کمتر از ۱ft	۰
۱ft تا کمتر از ۱ft و ۶in.	۱۱/۲
۱ft و ۶in. تا کمتر از ۲ft	۳
۲ft تا کمتر از ۲ft و ۶in.	۵/۲
۲ft و ۶in. تا ۳ft	۸
۳ft تا کمتر از ۳ft و ۶in.	۱۰
۳ft و ۶in. تا ۴ft	۱۲
۴ft تا کمتر از ۴ft و ۶in.	۱۵
۴ft و ۶in. تا کمتر از ۵ft	۱۸
۵ft و ۶in. تا ۵ft	۲۲
۵ft و ۶in. تا کمتر از ۶ft	۲۶
۶ft	۳۱



شکل ۸-۱۲-۵-۱ موقعیت اسپرینکلرها تا انسداد جلوگیری کننده برای تخلیه (اسپرینکلرهای ESFR)

۸-۱۲-۵-۳ اسپرینکلرها با یک انسداد ویژه مجاز باید مطابق با لیست بندی خود نصب شوند.

۸-۱۲-۵-۲* انسدادهای ایزوله زیر ارتفاع اسپرینکلرها

اسپرینکلرها باید با توجه به انسدادها مطابق با یکی از موارد زیر آرایش یابند:

۱- اسپرینکلرها باید در زیر انسدادهای ایزوله غیر قابل احتراق که تنها یک اسپرینکلر را محدود می کنند و در زیر ارتفاع اسپرینکلرها همچون اثاثیه های نوردهی و واحد گرم کننده ها قرار گرفته اند نصب شوند.

۲- اسپرینکلرهای اضافی در جایی که انسدادها با عرض ۲ft (۰٫۶ متر) یا کمتر می باشند و اسپرینکلر به صورت افقی در ۱ft (۰٫۳ متری) یا فاصله بیشتر از نزدیک ترین لبه انسداد قرار گرفته است، مورد نیاز نمی باشند.

۳- اسپرینکلرهای اضافی در جایی که اسپرینکلرها با توجه به پایین انسداد در مطابقت با ۸-۱۲-۵-۱ قرار گرفته اند، مورد نیاز نمی باشند.

۴- اسپرینکلرهای اضافی در جایی که انسداد با عرض ۲in. (۵۱mm) و یا کمتر می باشد و حداقل در ۲ft (۰٫۶ متری) زیر ارتفاع صفحه منحرف کننده جریان اسپرینکلر قرار گرفته است و یا اینکه در حداقل فاصله افقی ۱ft (۰٫۳ متری) از اسپرینکلر قرار گرفته است، مورد نیاز نمی باشند.

۴- اسپرینکلرها با انسداد ویژه مجاز باید مطابق با فهرست بندی خود نصب شوند.

۸-۱۲-۵-۳ انسدادهای پیوسته زیر اسپرینکلرها

۸-۱۲-۵-۳-۱ انسدادهای پیوسته عمومی

۱- اسپرینکلرها باید با توجه به مطابقت نمودن با یکی از شرایط زیر آرایش یابند:



- ۱-۱-۱ اسپرینکلرها باید در زیر انسدادهای پیوسته نصب شوند، یا آنها باید برای مطابقت نمودن با جدول ۸-۵-۱۲-۱ برای انسدادهای افقی به طور کامل زیر ارتفاع اسپرینکلرها که الگوی تخلیه اسپرینکلر برای دو اسپرینکلر مجاور یا بیشتر محدود می‌کنند همچون ductها، چراغ‌ها، لوله‌ها، و بالابرها، آرایش یابند.
- ۲- اسپرینکلرهای اضافی در جایی که انسداد با عرض ۲in. (۵۱mm) و یا کمتر می‌باشد و حداقل در ۲ft (۰٫۶ متری) زیر ارتفاع صفحه منحرف‌کننده جریان اسپرینکلر قرار گرفته است و یا اینکه در حداقل فاصله افقی ۱ft (۰٫۳ متری) از اسپرینکلر قرار گرفته است، مورد نیاز نمی‌باشند.
- ۳- اسپرینکلرهای اضافی در جایی که انسداد با عرض ۱ft (۰٫۳ متر) و یا کمتر می‌باشد و در حداقل فاصله افقی ۱ft (۰٫۳ متری) از اسپرینکلر قرار گرفته است، مورد نیاز نمی‌باشند.
- ۴- اسپرینکلرهای اضافی در جایی که انسداد با عرض ۲ft (۰٫۶ متر) و یا کمتر می‌باشد و در حداقل فاصله افقی ۲ft (۰٫۶ متری) از اسپرینکلر قرار گرفته است، مورد نیاز نمی‌باشند.
- ۵- اسپرینکلرهای سقف در جایی که یک ردیف از اسپرینکلرها زیر انسداد نصب شده‌اند، ضرورت ندارد که مطابق با جدول ۸-۱۲-۵-۱-۱ باشند.

۸-۱۲-۵-۳-۲ chordهای پایین پیوسته‌های bar یا trussهای باز

- اسپرینکلرهای ESFR باید در حداقل فاصله افقی ۱ft (۰٫۳ متری) از نزدیکترین لبه انسداد به هر chordهای پایین پیوسته‌های bar یا trussهای باز قرار گیرند.
- ۸-۱۲-۵-۳-۲-۱ الزامات ۸-۱۲-۵-۳-۲ در جایی که اسپرینکلرهای عمودی در روی chordهای پایین پیوسته‌های bar یا trussهای باز که حداکثر دارای ۴in. (۱۰۲mm) عرض می‌باشند، قرار گرفته‌اند نباید به کار گرفته شوند.

۸-۱۲-۵-۳-۳ gratingهای باز

- اسپرینکلرهای نصب شده در زیر gratingهای باز باید از نوع انبار سطح متوسط / rack باشد و یا در غیر این صورت باید از تخلیه اسپرینکلرهای overhead محافظت شوند.

۸-۱۲-۵-۳-۴ درهای overhead

- اسپرینکلرهای پاششی سریع پاسخ‌دهنده باید مجاز به استفاده در زیر درهای overhead باشند.

۸-۱۲-۵-۳-۵ انسداد ویژه مجاز

- اسپرینکلرها با انسداد ویژه مجاز باید مطابق با فهرست‌بندی خود نصب شده باشند.

۸-۱۲-۶ clearance تا انبار (اسپرینکلرهای سریع پاسخ‌دهنده سریع متوقف‌کننده)

- ارتفاع بین صفحه منحرف‌کننده جریان و بالای انبار باید ۳۶in. (۹۱۴mm) و یا بزرگتر باشد.



۸-۱۳ اسپرینکلرهای In-rack

۸-۱۳-۱ اندازه سیستم

منطقه محافظت شده توسط یک سیستم مجزا از اسپرینکلرها در rackها نباید از 40000 ft^2 (3716 m^2) از منطقه کف اشغال شده توسط rackها شامل راهروها تجاوز کند، صرف نظر از تعداد سطوح اسپرینکلرهای in-rack.

۸-۱۳-۲ نوع اسپرینکلرهای in-rack

۸-۱۳-۲-۱ اسپرینکلرها در rackها باید از نوع کلاس با پاسخ استاندارد دما معمولی و یا از نوع کلاس سریع پاسخ دهنده باشند با k-فاکتور ظاهری $k-5.6(80)$ ، $k-8.0(115)$ ، $k-11.2(160)$ آویزان یا عمودی باشند. ۸-۱۳-۲-۲ اسپرینکلرها با نرخ دما متوسط و دما بالا باید نزدیک منابع حرارتی مورد نیاز ۸-۳-۲ استفاده شوند.

۸-۱۳-۳ اسپرینکلرها in-rack محافظ آب

۸-۱۳-۳-۱ اسپرینکلرها in-rack محافظهای آب برای انبار کلاس I از طریق کالاهای کلاس IV محافظهای آب باید مستقیماً بالای اسپرینکلرهای in-rack مهیا گردند و یا اسپرینکلرهای لیست شده سطح متوسط / انبار rack باید استفاده شوند در جایی که بیش از یک سطح وجود داشته باشد، اگر توسط یک حصار افقی پوشیده نشده باشند.

۸-۱۳-۳-۲ اسپرینکلرها in-rack محافظهای آب برای انبار پلاستیک

در جایی که اسپرینکلرهای in-rack توسط یک حصار افقی محافظت نشده است، محافظهای آب باید در بالای اسپرینکلرها مهیا شده باشند و یا اسپرینکلرهای سطح متوسط / انبار rack باید استفاده شوند.

۸-۱۳-۴ محل، موقعیت و فاصله بندی اسپرینکلرهای in-rack

محل، موقعیت و فاصله بندی اسپرینکلرهای in-rack باید مطابق با الزامات در فصل ۱۲ از طریق فصل ۲۰ باشند، اگر کاربردی

۸-۱۳-۴-۱ حداقل فاصله بین اسپرینکلرهای in-rack. اسپرینکلرهای in-rack باید مجاز به قرارگیری در فواصل کمتر از 6 ft ($1/8$ متر) روی مرکز باشند.

۸-۱۳-۵ انسدادها تا تخلیه اسپرینکلر in-rack

اسپرینکلرهای in-rack ضرورت ندارد تا ضوابط انسداد و الزامات clearance از انبار بخش ۸-۵ را فراهم سازند.



۸-۱۴ آشکارسازهای خطی پایلوت

۸-۱۴-۱ آشکارسازهای خطی پایلوت و دیگر اجزای مرتبط همچون لوله و اتصالات باید مقاوم به خوردگی باشند هنگامی که در مناطق در معرض هوا یا شرایط خورنده نصب می‌گردند.

۸-۱۴-۲ در جایی که مورد صدمه و آسیب مکانیکی و فیزیکی قرار می‌گیرند، آشکارسازهای خطی پایلوت و اجزای سیستم تشخیص مرتبط باید محافظت شده باشند.

۸-۱۴-۳ در جایی که اسپرینکلرهای پاششی به عنوان آشکارسازهای خطی پایلوت استفاده می‌شوند، آنها باید مطابق با بخش ۸-۱۴ و قوانین فاصله‌بندی و محل بخش ۸-۶ نصب شوند، مگر اینکه قوانین انسداد برای توزیع آب برای اسپرینکلرهای خودکار لازم نباشد که از آنها پیروی کرد.

۸-۱۴-۳-۱ در جایی که در زیر سقف قرار گرفته‌اند، اسپرینکلرهای پایلوت باید مطابق با الزامات بخش ۸-۶ قرار بگیرند.

۸-۱۴-۴ نرخ دمایی اسپرینکلرهای پاششی استفاده شده به عنوان آشکار ساز خطی پایلوت باید مطابق با بخش ۸-۳-۲ انتخاب شود.

۸-۱۴-۵ حداکثر فاصله‌بندی افقی برای محل‌های درونی نباید از ۱۲ft (۳٫۷ متر) بیشتر باشد.

۸-۱۴-۶ آشکارسازهای خطی پایلوت باید مجاز به قرارگیری در فواصل بزرگتر از ۲۲in (۵۵۹mm) زیر یک سقف یا deck باشند در جایی که حداکثر فاصله‌بندی بین آشکارسازهای خطی پایلوت ۱۰ft (۳ متر) یا کمتر می‌باشد.

۸-۱۴-۶-۱ دیگر حداکثر فاصله‌بندی افقی متفاوت از نمونه مورد نیاز در ۸-۱۴-۱۵ باید مجاز باشند در جایی که مطابق با فهرست‌بندی خود نصب شده‌اند.

۸-۱۴-۷ آشکارسازهای خطی پایلوت قرار گرفته در بیرون، همچون ساختارهای پروسه‌های باز، باید به گونه‌ای قرار گیرند که ارتفاع یک سطح مجزا از آشکارسازهای پایلوت خطی و بین سطوح اضافی آشکارسازهای خطی پایلوت نباید از ۱۷ft (۵٫۲ متر) تجاوز کند.

۸-۱۴-۸ حداکثر فاصله بین آشکارسازهای خطی پایلوت نصب شده در بیرون نباید از ۸ft (۲٫۵ متر) بیشتر باشد.

۸-۱۴-۸-۱ فاصله افقی بین آشکارسازهای خطی پایلوت نصب شده در بیرون در روی یک سطح داده شده باید مجاز به افزایش تا ۱۰ft (۳ متر) باشد هنگامی که تمام شرایط زیر مهیا شده‌اند:

۱- ارتفاع اولین سطح نباید از ۱۵ft (۴٫۶ متر) تجاوز کند.

۲- فاصله بین سطوح اضافی نباید از ۱۲ft (۳٫۷ متر) تجاوز کند.

۳- محرک‌های خطی پایلوت به صورت عمودی یک در میان (staggered) باشند.

۸-۱۴-۸-۲ فاصله‌بندی عمودی متناوب آشکارسازهای خطی پایلوت متفاوت از نمونه‌های مورد نیاز در ۸-

۱۴-۸-۱ باید مجاز باشند در جایی که مطابق با فهرست‌بندی خود نصب شده‌اند.



۸-۱۴-۹ آشکارسازهای خطی پایلوت در ساختمان‌های طرف - باز (open-sided) باید از قوانین فاصله‌بندی در محیط درونی تبعیت کنند.

۸-۱۴-۹-۱ یک ردیف از آشکارسازهای خطی پایلوت قرار گرفته در فواصل مطابق با قوانین فاصله‌بندی آشکارساز خطی پایلوت باید در امتداد طرف‌های باز ساختمان‌های open-sided قرار گرفته باشند.

۸-۱۴-۹-۲ آشکارسازهای خطی پایلوت قرار گرفته زیر grating‌های باز باید مطابق با قوانین خارج از ساختمان فاصله‌بندی شده باشند.

۸-۱۴-۹-۳ در جایی که دو یا چند سیستم پاششی آب مجاور در یک منطقه توسط سیستم‌های آشکارساز خطی پایلوت کنترل می‌شوند، آشکارسازهای روی هر سیستم باید به صورت مستقل فاصله‌بندی شده باشند همچنان که خط تقسیم‌کننده بین سیستم‌های که دیوار یا پرده draft بود.

۸-۱۴-۱۰ لوله تأمین‌کننده آشکارسازهای خطی پایلوت باید مجاز به محافظت شدن از طریق نقاط مشابه اتصال آویزان‌کننده باشند همانگونه که سیستم لوله‌کشی عمل می‌کند.

۸-۱۴-۱۰-۱ لوله تأمین‌کننده آشکارسازهای خطی پایلوت نیازمند فراهم نمودن الزامات ۹-۳-۵ نمی‌باشند.

۸-۱۵ شرایط ویژه

۸-۱۵-۱ فضاهای پنهان

۸-۱۵-۱-۱ فضاهای پنهان نیازمند محافظت اسپرینکلر

فضاهای پنهان سازه قابل احتراق در دسترس باید توسط اسپرینکلرها محافظت شوند به غیر از فضاهای پنهان در جایی که اسپرینکلرها مطابق با ۸-۱۵-۱-۲-۱ از طریق ۸-۱۵-۱-۲-۱ و ۸-۱۵-۱-۶ نیاز به نصب شدن نمی‌باشند.

۸-۱۵-۱-۲* فضاهای پنهان بدون نیاز به محافظت اسپرینکلر

۸-۱۵-۱-۲-۱* فضاهای پنهان سازه‌های غیر قابل احتراق و سازه‌های با قابلیت احتراق اندک با حداقل بار قابل احتراق بدون دسترسی، نیاز به محافظت اسپرینکلر ندارند.

۸-۱۵-۱-۲-۱-۱ فضا باید به عنوان فضای بسته در نظر گرفته شود حتی با روزنه‌های کوچک همچون روزنه‌های استفاده شده به عنوان بازگشت هوا برای یک plenum.

۸-۱۵-۱-۲-۲ فضاهای پنهان سازه‌های غیر قابل احتراق و سازه‌های با قابلیت احتراق اندک با دسترسی اندک و فضاهای غیر مجاز (not permitting occupancy) یا انبار مواد قابل احتراق نیازمند حفاظت اسپرینکلر نمی‌باشند.

۸-۱۵-۱-۲-۲-۱ فضا باید به عنوان فضای بسته در نظر گرفته شود حتی با روزنه‌های کوچک همچون روزنه‌های استفاده شده به عنوان بازگشت هوا برای یک plenum.



۸-۱۵-۱-۲-۳ فضاهای پنهان تشکیل شده با ستون‌ها (studs) یا پیوست‌ها با کمتر از ۶in. (۱۵۲mm) بین درون یا لبه‌های نزدیک ستون‌ها (studs) یا پیوست‌ها نیاز به حفاظت اسپرینکلر ندارد. (شکل ۸-۴-۶-۱-۵-۱ را ببینید)

۸-۱۵-۱-۲-۴ فضاهای پنهان تشکیل شده با پیوست‌های bar با کمتر از ۶in. (۱۵۲mm) بین بام (roof) یا floor deck و سقف نیاز به محافظت اسپرینکلر ندارد.

۸-۱۵-۱-۲-۵* فضاهای پنهان تشکیل شده توسط سقف‌های اتصال یافته مستقیماً به یا در فاصله ۶in. (۱۵۲mm) پیوست چوبی یا دیگر اجزای صلب مشابه سازه نیاز به محافظت اسپرینکلر نمی‌باشد.

۸-۱۵-۱-۲-۶* فضاهای پنهان تشکیل شده با سقف‌های اتصال یافته به کامپوزیت سازه پیوست چوبی یا مستقیماً یا بر روی کانال‌های فلزی با عمق کمتر از ۱in. (۲۵/۴mm) نیاز به حفاظت اسپرینکلر ندارد، مشروط بر آنکه کانال‌های پیوست به حجم‌های متوقف‌کننده آتش با استفاده از مواد معادل با سازه شبکه تقسیم شده باشند که از 160 ft^3 ($4,53 \text{ m}^3$) تجاوز نکنند و حداقل ۳/۵in. (۹۰mm) از عایق batt در زیر کانال‌های پیوست هنگامی که سقف اتصال یافته است با استفاده از کانال‌های فلزی نصب شده باشد.

۸-۱۵-۱-۲-۷ فضاهای پنهان پر شده با عایق غیر قابل احتراق نیاز به حفاظت اسپرینکلر ندارند

۸-۱۵-۱-۲-۱-۷ یک حداکثر شکاف هوا (air gap) ۲in. (۵۰mm) در بالای فضا باید مجاز باشد.

۸-۱۵-۱-۲-۸ فضاهای پنهان درون سازه پیوست چوبی و کامپوزیت سازه پیوست چوبی دارای مواد عایق غیرقابل احتراق پرکننده فضای سقف تا لبه پایین پیوست بام یا floor deck نیاز به حفاظت اسپرینکلر ندارد، مشروط بر آنکه در سازه کامپوزیت پیوست چوبی، کانال‌های پیوست به حجم‌های متوقف‌کننده آتش که از 160 ft^3 ($4,53 \text{ m}^3$) تجاوز نکنند تا کل عمق پیوست با مواد معادل با سازه شبکه تقسیم شده باشند.

۸-۱۵-۱-۲-۹ فضاهای پنهان شده روی اتاق‌های کوچک ایزوله که دارای مساحت کمتر از 55 ft^2 ($5,1 \text{ m}^2$) می‌باشند نیاز به حفاظت اسپرینکلر ندارند.

۸-۱۵-۱-۲-۱۰ فضاهای پنهان در جایی که مواد سخت استفاده شده‌اند و سطوح در معرض دارای شاخص نشر ۲۵ یا کمتر می‌باشد، و مشخص شده است که مواد برای انتشار آتش بزرگتر از $10,5 \text{ ft}$ ($3,2$ متر) نیستند هنگامی که مطابق با ASTM E 84 «روش آزمون استاندارد خصوصیات سوختن سطح مواد ساختمان» یا ANSI/UL 723 «استاندارد برای آزمون برای خصوصیات سوختن آتش مواد ساختمان» آزمون شده‌اند، برای یک ۲۰ دقیقه اضافی در فرمی گسترش یافته‌اند که در آن نصب شده‌اند، نیازمند حفاظت اسپرینکلر نمی‌باشند.

۸-۱۵-۱-۲-۱۱* فضاهای پنهان که در آن مواد در معرض به طور کامل از چوب اصلاح شده با مواد تأخیرانداز آتش ساخته شده‌اند، همانگونه که توسط NFPA 730 مشخص شده‌اند، نیاز به حفاظت اسپرینکلر ندارند.

۸-۱۵-۱-۲-۱۲ فضاهای پنهان غیر قابل احتراق دارای عایق قابل احتراق در معرض در جایی که محتوی گرما نما و سابستریت مواد عایق از 1000 Btu/ft^2 (11356 kJ/m^2) تجاوز نمی‌کند نیازمند حفاظت اسپرینکلر نمی‌باشند.



۸-۱۵-۱-۲-۱۳ فضاهای پنهان زیر عایق که مستقیماً امتداد یافته‌اند روی بالا یا درون پیوست چوبی یا کامپوزیت پیوست چوبی استفاده شده به عنوان پیوست‌های سقف در یک فضای پنهان محافظت شده با اسپرینکلر دیگر، با سقف مستقیماً اتصال یافته به پایین پیوست‌ها، حفاظت اسپرینکلر نیاز ندارند.

۸-۱۵-۱-۲-۱۴ لوله عمودی chases در زیر 10 ft^2 (0.93 m^2)، در جایی که در ساختمان‌های چند طبقه فراهم شده‌اند، در جایی که chases در هر طبقه با استفاده از مواد معادل با سازه کف متوقف‌کننده (firestopped) آتش می‌باشند و در جایی که چنین لوله chases شامل هیچ منبع احتراقی نمی‌باشند، لوله‌کشی باید پر از آب باشد یا غیر قابل احتراق باشند و نفوذهای لوله در هر کف باید به طور صحیح مهر و موم شده باشند و نیاز به حفاظت اسپرینکلر نداشته باشند.

۸-۱۵-۱-۲-۱۵ ستون‌های خارجی (ظاهری) زیر 10 ft^2 (0.93 m^2) در مساحت، تشکیل شده با ستون‌ها یا پیوست‌های چوبی ساپورت‌کننده سایبان‌های خارجی که به طور کامل با یک سیستم اسپرینکلر محافظت می‌شوند، نیاز به حفاظت اسپرینکلر ندارند.

۸-۱۵-۱-۲-۱۶ فضاهای پنهان تشکیل شده با سقف‌های غیر قابل احتراق و یا احتراق‌پذیر با قابلیت اندک معلق از پیوست‌های چوبی، کامپوزیت پیوست چوبی، پیوست‌های bar چوبی، یا truss‌های چوبی که در تمام فضاهای بین پایین truss یا پیوست‌ها با مواد عایق پر شده است، و در جایی که اسپرینکلرها در فضای بالا عایق در truss یا پیوست‌ها وجود دارند، نیاز به حفاظت اسپرینکلر نمی‌باشند.

۸-۱۵-۱-۲-۱۶-۱ محتوای گرمایی نما و ساپورت مواد عایق نباید از 1000 Btu/ft^2 (11356 kJ/m^2) بیشتر باشد.

۸-۱۵-۱-۲-۱۷* فضاهای پنهان تشکیل شده با سقف‌های غیر قابل احتراق و یا احتراق‌پذیر با قابلیت اندک معلق از پایین پیوست‌های چوبی، کامپوزیت پیوست چوبی با حداکثر chord ظاهری با عرض 2 in. (50.8 mm)، در جایی که فضاهای پیوست پر از عایق batt غیر قابل احتراق با حداکثر فضای هوا 2 in. (50.8 mm) بین مواد decking سقف و بالای عایق batt می‌باشند، نیاز به اسپرینکلر ندارند.

۸-۱۵-۱-۲-۱۷-۱ نماهایی که الزامات برای مواد غیر قابل احتراق یا با قابلیت احتراق اندک پوشش‌دهنده سطح پایین chord هر پیوست را فراهم می‌سازند و با استفاده از توصیه‌های سازنده در محل محافظت می‌شوند نیاز به اسپرینکلر ندارند.

۸-۱۵-۱-۲-۱۸ زیرطاق‌ها، eave و طاق‌نماها و عناصر چارچوب زینتی

۸-۱۵-۱-۲-۱۸-۱ زیرطاق‌ها، eave و طاق‌نماها و عناصر چارچوب زینتی قابل احتراق نباید از 4 ft (1.2 متر) بزرگتر باشند.

۸-۱۵-۱-۲-۱۸-۲ زیرطاق‌ها، eave و طاق‌نماها و عناصر چارچوب زینتی قابل احتراق باید draftstopped باشند با یک ماده معادل با ماده زیرطاق، در حجم‌هایی که از 160 ft^3 (4.5 m^3) تجاوز نکنند.



۸-۱۵-۱-۲-۳-۱۸-۳ زیرطاق‌ها، eaveها و طاق‌نماها و عناصر چارچوب زینتی قابل احتراق باید از داخل ساختمان توسط دیوارها یا بام‌های غیر قابل احتراق یا با قابلیت احتراق اندک جدا شوند.

۸-۱۵-۱-۲-۴-۱۸-۴ زیرطاق‌ها، eaveها و طاق‌نماها و عناصر چارچوب زینتی قابل احتراق نباید دارای روزه‌ها یا منافذ محافظت نشده مستقیماً روی ساختمان باشند.

۸-۱۵-۱-۳ الزامات طراحی فضای پنهان

اسپرینکلرها در فضاهای پنهان که دارای هیچ‌گونه دسترسی برای انبار یا دیگر استفاده‌ها وجود ندارد باید مطابق با الزامات برای فضاهای با خطرات اندک نصب شوند.

۸-۱۵-۱-۴ ابزارهای تولید کننده حرارت با سازه کامپوزیت پیوست چوبی

در جایی که ابزارهای تولید کننده حرارت همچون اجاق‌ها یا تجهیزات پروسه در کانال‌های پیوست بالای سقفی که مستقیماً اتصال یافته به بخش پایینی کامپوزیت پیوست چوبی می‌باشند و نیاز به حفاظت اسپرینکلر فضاها ندارند، قرار گرفته‌اند، کانال پیوست شامل ابزار تولیدکننده حرارت باید توسط نصب اسپرینکلرها در هر کانال پیوست، روی هر طرف، مجاور به ابزار تولیدکننده حرارت اسپرینکلر باشد (با اسپرینکلر محافظت شود).

۸-۱۵-۱-۵ حفاظت محیطی شده سازه قابل احتراق در معرض یا مواد قابل احتراق در معرض

هنگامی که فضاهای پنهان غیر قابل احتراق یا فضاهای با قابلیت احتراق اندک که نیاز به حفاظت اسپرینکلر ندارند، دارای محل‌های در معرض قابل احتراق باشند و یا شامل مناطق محلی احتراق‌پذیر در معرض باشند، مناطق قابل احتراق باید مجاز به حفاظت به صورت زیر باشند:

۱- اگر مناطق قابل احتراق در معرض در پارتیشن‌های یا دیوارهای عمودی اطراف همه یا یک بخش از محوطه (enclosure) باشند، یک ردیف از اسپرینکلرها که نه در فواصل بزرگتر از ۱۲ft (۳٫۷ متری) از همدیگر و نه در فواصل بیشتر از ۶ft (۱٫۸ متری) از درون پارتیشن قرار گرفته‌اند، باید مجاز به حفاظت سطح باشند. اولین و آخرین اسپرینکلر در چنین ردیفی نباید بیش از ۵ft (۱٫۵ متر) از انتهای پارتیشن فاصله داشته باشند.

۲- اگر مناطق قابل احتراق در یک صفحه عمودی باشند، منطقه قابل احتراق باید مجاز به حفاظت با اسپرینکلرهای روی یک فضای با خطرات اندک باشند. اسپرینکلرهای اضافی باید در فواصل کمتر از ۶ft (۱٫۸ متر) خارج از outline منطقه و کمتر از ۱۲ft (۳٫۷ متر) روی مرکز در امتداد outline نصب شوند. هنگامیکه outline به دیوار یا دیگر انسدادها بر می‌گردد، اسپرینکلر انتهایی نباید بیش از ۶ft (۱٫۸ متر) از دیوار یا انسداد فاصله داشته باشد.

۸-۱۵-۱-۶ اسپرینکلرهای استفاده شده در فضاهای پنهان قابل احتراق افقی (با شیب کمتر از ۲ در ۱۲) با trussهای چوبی قابل احتراق، سازه پیوست چوبی، یا سازه پیوست bar دارای سطح بالایی احتراق‌پذیر و در



جایی که عمق فضا کمتر از ۳۶in (۹۱۴mm) از deck به deck می‌باشد یا با سازه پیوست چوبی دوتایی با حداکثر فاصله ۳۶in (۹۱۴mm) بین بالای پیوست پایینی و پایین پیوست بالایی می‌باشد، باید برای چنین استفاده‌هایی لیست شده باشند.

۸-۱۵-۱-۶-۱ اسپرینکلرهای به طور ویژه لیست شده برای فراهم نمودن حفاظت فضاهای پنهان قابل احتراق توصیف شده در ۸-۱۵-۱-۶ باید مجاز به استفاده مطابق با ۸-۱۳-۲ باشند در جایی که فضا کمتر از ۱۲in (۳۰۵mm) از deck به deck می‌باشد.

۸-۱۵-۱-۷ اسپرینکلرهای به طور ویژه لیست شده برای فراهم نمودن حفاظت فضاهای پنهان قابل احتراق توصیف شده در ۸-۱۵-۱-۶ باید مجاز به محافظت کامپوزیت پیوست چوب با حداکثر فاصله ۳۶in (۹۱۴mm) بین بالای پیوست پایینی و پایین پیوست بالایی باشند.

۸-۱۵-۲ محوره‌های عمودی

۸-۱۵-۲-۱ کلیات

به غیر از مواردی که الزامات ۸-۱۵-۲-۱ یا ۸-۱۵-۲-۲ را فراهم نموده‌اند، یک اسپرینکلر باید در بالای محورها نصب شود.

۸-۱۵-۲-۱ محوره‌های duct عمودی غیر قابل احتراق، با قابلیت احتراق اندک، غیر قابل دسترس نیازمند حفاظت اسپرینکلر نیستند.

۸-۱۵-۲-۲ محوره‌های مکانیکی یا الکتریکی عمودی غیر قابل احتراق یا با قابلیت احتراق اندک غیر قابل دسترس نیازمند حفاظت اسپرینکلر نیستند.

۸-۱۵-۲-۲* محورها با سطوح قابل احتراق

۸-۱۵-۲-۲-۱ جایی که محوره‌های عمودی دارای سطوح قابل احتراق می‌باشند، یک اسپرینکلر باید در هر سطح کف یک در میان نصب شود.

۸-۱۵-۲-۲-۲ جایی که یک محور دارای سطوح احتراق‌پذیر، به دام افتاده است یک اسپرینکلر اضافی باید در بالای هر بخش به دام افتاده نصب شود.

۸-۱۵-۳ محوره‌های در دسترس با سطوح غیر قابل احتراق

در جایی که محوره‌های عمودی در دسترس دارای سطوح غیر قابل احتراق باشند، یک اسپرینکلر باید نزدیک پایین نصب شود.



۸-۱۵-۳ پلکان‌ها

۸-۱۵-۳-۱ سازه‌های قابل احتراق

اسپرینکلرها باید در زیر تمام پلکان‌های سازه احتراق پذیر نصب شوند.
۸-۱۵-۳-۱-۱ اسپرینکلرها باید در بالای محورهای پله قابل احتراق نصب شوند.
۸-۱۵-۳-۱-۲* اسپرینکلرها باید در زیر پاگردها در هر سطح کف نصب شوند.
۸-۱۵-۳-۱-۳ اسپرینکلرها باید در زیر پایین ترین پاگرد میانی نصب شوند.

۸-۱۵-۳-۲ سازه غیر قابل احتراق

۸-۱۵-۳-۲-۱ در محورهای پله غیر قابل احتراق دارای پله‌های غیر قابل احتراق با finish‌های غیر قابل احتراق یا با قابلیت احتراق اندک، اسپرینکلرها باید در بالای محور و زیر اولین پاگرد در دسترس بالای پایین محور نصب شوند.

۸-۱۵-۳-۲-۲ در جایی که محورهای پله غیر قابل احتراق توسط دیوارها یا درها تقسیم شده‌اند، اسپرینکلرها باید در هر طرف جداسازی فراهم شوند.

۸-۱۵-۳-۲-۳ اسپرینکلرها باید در زیر پاگردها یا پله‌ها در جایی که منطقه زیرین برای انبار استفاده شده است، نصب شوند.

۸-۱۵-۳-۲-۴ اسپرینکلرها باید مجاز به حذف شدن از پایین نردبان (stairwell) باشند هنگامی که فضای زیرپله‌ها در پایین به گونه‌ای مسدود شده است که انبار کردن امکان پذیر نمی‌باشد.

۸-۱۵-۳-۲-۴ اسپرینکلرها باید مجاز به حذف شدن از برج‌های پله خارجی باشند هنگامی که دیوارهای خارجی برج پله حداقل ۵۰ درصد باز هستند و هنگامی که برج پله به طور کامل از سازه غیر قابل احتراق باشد.

۸-۱۵-۳-۳* پله‌های مورد استفاده در دو یا چند منطقه

هنگامی که پله‌ها دارای روزنه‌هایی به هر طرف از یک دیوار آتش‌بند(ها) می‌باشند، اسپرینکلرها باید در محور چفت در هر پاگرد کف با روزنه‌های چندگانه، نصب شوند.

۸-۱۵-۴ روزنه‌های عمودی

۸-۱۵-۴-۱ کلیات

به غیر از مواردی که الزامات ۸-۱۵-۴-۴ را فراهم نموده‌اند، در جایی که پله‌های متحرک، پلکان‌های نردبانی (staircases) یا روزنه‌های کف مشابه احاطه شده نمی‌باشند و در جایی که حفاظت اسپرینکلر به عنوان یک روش جایگزین برای بستن روزنه‌های عمودی استفاده می‌شوند، روزنه‌های کف درگیر باید توسط



اسپرینکلرهای نزدیک هم قرار گرفته در ترکیب با draft stops مطابق با ۲-۴-۱۵-۸ و ۳-۴-۱۵-۸ محافظت شوند.

۲-۴-۱۵-۸ draft stops

Draft stopها باید تمامی ضوابط زیر را فراهم کنند:

۱- Draft stopها باید سریعاً مجاور روزنه قرار گیرند.

۲- Draft stopها باید حداقل ۱in (۲۵mm) عمق داشته باشند.

۳- Draft stopها باید از مواد غیر قابل احتراق یا مواد با قابلیت احتراق اندکی باشند که قبل و در طول عملیات در محیط باشند.

۳-۴-۱۵-۸ اسپرینکلرها

۱-۳-۴-۱۵-۸ اسپرینکلرها نباید در فواصل بزرگتر از ۶ فوت (۱/۸ متر) از همدیگر قرار بگیرند و به فاصله ۶in تا ۱۲in (۱۵۲ تا ۳۰۵ میلی‌متر) از draft stop روی طرف دور از روزنه قرار بگیرند.

۲-۳-۴-۱۵-۸ در جایی که اسپرینکلرها نزدیک‌تر از ۶ft (۱/۸ متر) می‌باشند، تیغه‌های متقاطع (cross baffles) باید مطابق با ۲-۴-۳-۶-۸ فراهم شوند.

۴-۴-۱۵-۸ روزنه‌های بزرگ

اسپرینکلرها نزدیک به هم و draft spotها در اطراف روزنه‌های بزرگ همچون نمونه‌هایی که در سوپرمارکت‌ها، آتریوم‌ها و سازه‌های مشابه یافت می‌شوند، در جایی که تمام سطوح و فضاهای اتصال‌دهنده توسط اسپرینکلرها اتوماتیک مطابق با استاندارد حفاظت می‌شوند و در جایی که روزنه‌ها دارای تمام اندازه افقی بین لبه‌های مقابل ۲۰ft (۶ متری) یا بزرگتر می‌باشند و دارای مساحت 1000ft^2 (93m^2) یا بیشتر می‌باشند، نیاز نمی‌باشند.

۵-۱۵-۸ مسیر بالا کشیدن آسانسور و اتاق‌های ماشین

۱-۵-۱۵-۸ اسپرینکلرها پاششی کناردیواری باید در پایین هر مسیر آسانسور در فاصله کمتر از ۲ft (۰/۶۱ متر) در بالای کف گودال نصب شوند.

۲-۵-۱۵-۸ اسپرینکلر در کف مسیر آسانسور مورد نیاز توسط ۱-۵-۱۵-۸، برای مجراهای آسانسور غیر قابل احتراق احاطه شده که حاوی سیالات قابل احتراق نمی‌باشند مورد نیاز نمی‌باشند.

۳-۵-۱۵-۸ اسپرینکلرهای آتش خودکار در اتاق‌های ماشین آسانسور، فضاهای ماشینی آسانسور، فضاهای کنتری یا مسیر کشش آسانسورهای نصب شده مطابق با قوانین کاربردی در NFPA 101 یا کد ساختمان کاربردی، در جایی که تمام شرایط زیر مهیا شده‌اند مورد نیاز نمی‌باشند:



۱- اتاق ماشین آسانسور، فضای ماشینی، اتاق کنتری، فضای کنترل یا مسیر کشش آسانسور تنها مختص تجهیزات آسانسور می‌باشند.

۲- اتاق ماشین آسانسور، اتاق ماشین، فضای ماشینی، اتاق کنتری، فضای کنترل یا مسیر کشش آسانسور توسط آشکارسازهای دود یا دیگر حفاظت می‌شوند یا دیگر تشخیص‌های آتش اتوماتیک حفاظت می‌شوند، مطابق با NFPA 72 نصب شده باشند.

۳- اتاق ماشین آسانسور، اتاق کنترل، فضای کنترل یا مسیر کشش آسانسور از باقی ساختمان توسط مجموعه دیوارها و کف / سقف یا بام / سقف دارای نرخ مقاومت آتش برابر یا بزرگتر از مقادیر مشخص شده توسط کد ساختمان کاربردی جدا شده باشد.

۴- هیچ گونه ماده نا مرتبط با تجهیزات آسانسور مجاز به ذخیره در اتاق‌های ماشین آسانسور، فضاهای ماشینی، اتاق‌های کنترل، فضاهای کنترل یا مسیر کشش آسانسور نمی‌باشند.

۵- ماشین‌آلات آسانسور نباید از نوع هیدرولیک باشد.

۸-۱۵-۵-۴* اسپرینکلرهای اتوماتیک در اتاق‌های ماشین آسانسور یا در بالای مسیرها باید از نوع نرخ دما معمولی یا دما متوسط باشند.

۸-۱۵-۵-۵ اسپرینکلرهای پاششی عمودی، آویزان یا کنار دیواری باید در بالای مسیر آسانسور نصب شوند.

۸-۱۵-۵-۶ اسپرینکلر در بالای مسیر آسانسور مورد نیاز توسط ۸-۱۵-۵-۵ در جایی که مسیر برای آسانسورهای مسافران غیر قابل احتراق یا با قابلیت احتراق اندک می‌باشند و مواد احاطه‌کننده ماشین (car) الزامات ASME A17.1 «کد ایمنی برای آسانسورها و پله‌های متحرک» را فراهم ساخته‌اند، مورد نیاز نمی‌باشند.

۸-۱۵-۵-۷ مواد آویزان قابل احتراق در آسانسورها

۸-۱۵-۵-۷-۱ اسپرینکلرها باید در بالا و پایین مسیر آسانسور نصب شوند در جایی که آسانسورها از وسایل آویزان قابل احتراق همچون کمربندهای استیلی غیر حلقوی با پوشش الاستومری یا با پوشش پلی‌اورتانی استفاده کرده‌اند.

۸-۱۵-۵-۷-۲ اسپرینکلرها در مسیر آسانسور مورد نیاز نمی‌باشند هنگامی که وسایل آویزان یک نرخ FT-1 برابر یا بزرگتر را فراهم می‌آورند، هنگامی که آزمون می‌شوند برای الزامات آزمون سوزاندن عمودی UL62 «طناب و کابل‌های انعطاف‌پذیر، و UL 1581» استاندارد رفرنس برای سیم‌های الکتریکی، کابل‌ها و طناب‌های انعطاف‌پذیر» آزمون می‌شوند.

۸-۱۵-۶ فضاهای زیر کفها، dockهای بیرونی و سکوها

۸-۱۵-۶-۱ به غیر از مواردی که الزامات ۸-۱۵-۶-۲ را فراهم نموده‌اند، اسپرینکلرها باید در فضاهای زیر تمام کف‌های زمینی و dockها و سکوهای بیرونی قابل احتراق نصب شوند.



۸-۱۵-۶-۲ اسپرینکلرها باید از فضاهای زیر کفهای زمین، dockهای بیرونی و سکوها، مجاز به حذف شدن باشند در جایی که تمام شرایط زیر موجود باشند:

۱- فضا برای اهداف انبار کردن در دسترس نیست و در مقابل انباشت خاک و شن منتقل شده با باد (wind-borne debris) محافظت می شود.

۲- فضا شامل هیچ گونه تجهیزاتی مثل بالابرها یا واحدهای گرم کننده full-fired نمی باشد. کف بالای فضا از سازه سخت می باشد.

۳- هیچ گونه مایعات یا مواد قابل احتراق یا اشتعال پذیر که تحت شرایط آتش به مایعات احتراق پذیر و اشتعال پذیر تبدیل می شوند بر روی کف بالای فضا اجرا، اداره و ذخیره نمی شوند.

۸-۵-۷* projectionهای بیرونی

۸-۵-۷-۱ به غیر از مواردی که الزامات ۸-۱۵-۷-۲، ۸-۱۵-۷-۳ یا ۸-۱۵-۷-۴ را فراهم نموده اند، اسپرینکلرها باید در زیر projectionهای با عرض بزرگتر از ۴ft (۱/۲ متر) نصب شوند.

۸-۱۵-۷-۲* اسپرینکلرها باید مجاز به حذف شدن باشند در جایی که projectionهای بیرونی با موادی ساخته شده اند که غیر قابل احتراق، با قابلیت احتراق اندک، یا چوب اصلاح شده با مواد تأخیرانداز آتش می باشند همان گونه که در NFPA 703 مشخص شده اند.

۸-۱۵-۷-۳ اسپرینکلرها باید در زیر projectionهای بیرونی سازه احتراق پذیر مجاز به حذف شدن باشند، مشروط بر آنکه مواد انتهایی در معرض روی projectionهای بیرونی غیر قابل احتراق، با قابلیت احتراق اندک، یا چوب اصلاح شده با مواد تأخیرانداز آتش مشخص شده در NFPA 703 باشند و projectionهای بیرونی تنها باید شامل فضاهای پنهان اسپرینکلر شده باشند یا هر یک از فضاهای پنهان قابل احتراق محافظت نشده با اسپرینکلر (اسپرینکلر نشده) زیر باشد:

۱- فضاهای پنهان احتراق پذیر کاملاً پر شده با مواد عایق غیر قابل احتراق

۲- فضاهای با خطرات اندک یا معمول در جایی که سقفهای غیر قابل احتراق یا با قابلیت احتراق اندک مستقیماً اتصال یافته به پایین پیوسته های چوبی صلب برای ایجاد فضاهای پیوسته بسته با حجم 160 ft^3 (۴/۵ m^3) یا کمتر، شامل فضای زیر عایق که مستقیماً روی بالا یا درون پیوسته های سقف در یک شیروانی اسپرینکلر شده قرار گرفته است [۱۱-۲-۳-۱-۴ (۴) (d) را ببینید]

۳- فضاهای پنهان روی projectionهای بیرونی کوچک که از 55 ft^2 (۵/۱ m^2) تجاوز نمی کنند.

۸-۱۵-۷-۴ اسپرینکلرها باید مجاز به حذف شدن از کریدورهای خروجی بیرونی باشند هنگامی که دیوارهای بیرونی کریدور ۵۰ درصد باز باشند و هنگامی که کریدور به طور کامل از سازه غیر قابل احتراق باشند.

۸-۱۵-۷-۵* اسپرینکلرها باید در زیر projectionهای بیرونی با عرض بزرگتر از ۲ft (۰/۶ متر) روی مناطقی که مواد قابل احتراق ذخیره شده اند نصب شوند.



۸-۱۵-۸ واحدهای مسکونی

۸-۱۵-۸-۱ حمامها

۸-۱۵-۸-۱ اسپرینکلرها در حمامهایی که در واحدهای مسکونی هتلها و متلها قرار گرفته‌اند و از $55 \text{ft}^2 (5/1 \text{m}^2)$ بزرگتر نمی‌باشند و دارای دیوارها و سقف‌های غیر قابل احتراق یا مواد با قابلیت احتراق اندک با نرخ سدی حرارتی ۱۵ دقیقه‌ای، شامل دیوارها و سقف‌های پشت هر دوش یا وان، مورد نیاز نمی‌باشند.

۸-۱۵-۸-۲* کمدها و آبدارخانه‌ها

اسپرینکلرها در کمدهای لباس‌ها، کمدهای رختشویی و آبدارخانه‌ها در واحدهای مسکونی در هتلها و متلها در جایی که فضای منطقه از $24 \text{ft}^2 (2/2 \text{m}^2)$ تجاوز نمی‌کند، مورد نیاز نمی‌باشند، کمترین بعد از $3 \text{ft} (0/9 \text{ متر})$ بیشتر نمی‌باشد و دیوارها و سقف‌ها با مواد غیر قابل احتراق یا مواد با قابلیت احتراق اندک پوشیده هستند.

۸-۱۵-۸-۹* کمدهای لباس بیمارستان

اسپرینکلرها در کمدهای لباس اتاق خواب بیمار در بیمارستان‌ها مورد نیاز باشند در جایی که مساحت کمد از $6 \text{ft}^2 (0/55 \text{m}^2)$ بیشتر نباشد، به شرط آنکه فاصله از اسپرینکلر در اتاق خواب بیمار تا دیوار پشتی کمد از حداکثر فاصله مجاز با ۲-۳-۵-۸ بیشتر نباشد.

۸-۱۵-۸-۱۰* مناطق ذخیره کتابخانه و انبار ضبط مدارک

در جایی که کتاب‌ها و فایل‌های بایگانی شده در قفسه‌های کتاب باز ثابت شده ذخیره می‌شوند، اسپرینکلرها باید مطابق با یکی از موارد زیر باشد:

۱- اسپرینکلرها باید مجاز به نصب بدون در نظر گرفتن راهروها باشد در جایی که clearance بین صفحه منحرف‌کننده جریان‌های اسپرینکلر و top‌های stackها $18 \text{in.} (457 \text{mm})$ یا بزرگتر می‌باشند.

۲- در جایی که فاصله clearance بین صفحه منحرف‌کننده جریان‌های اسپرینکلر و top‌های stackها نمی‌تواند حفظ شود، اسپرینکلرها باید در هر راهرو و در هر ردیف stackها با فاصله بین اسپرینکلرهای در امتداد راهرو که مطابق با شکل ۸-۱۵-۱۰-a از 12ft بزرگتر نمی‌باشند، نصب شوند.

در جایی که فاصله $18 \text{in.} (457 \text{mm})$ clearance بین صفحه منحرف‌کننده جریان‌های اسپرینکلر و top‌های stackها نمی‌تواند حفظ شود و در جایی که تقسیم‌کننده‌های عمودی قفسه غیرکامل می‌باشند و اجازه توزیع آب به راهروهای مجاور را می‌دهند، اسپرینکلرها باید مجاز به حذف شدن در راهروهای متناوب در هر ردیف باشند و در جایی که روزنه‌های تهویه در کف‌های ردیف (tier) فراهم شده‌اند، اسپرینکلرها باید به صورت عمودی یک در میان قرار بگیرند مطابق شکل ۸-۱۵-۱۰-b.



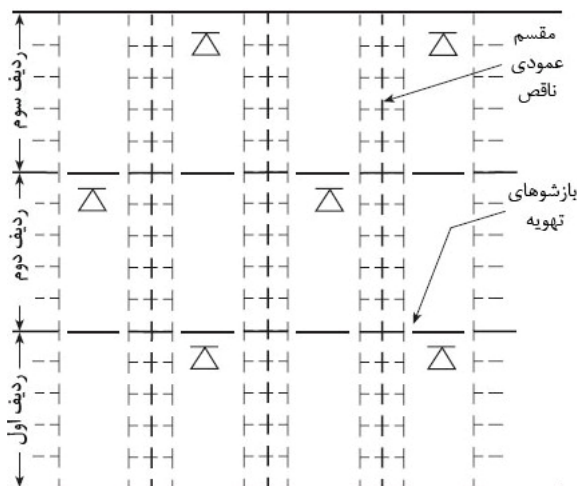
۸-۱۵-۱۱ تجهیزات الکتریکی

۸-۱۵-۱۱-۱ به غیر از مواردی که الزامات ۸-۱۵-۱۱-۳ فراهم نموده‌اند، حفاظت اسپرینکلر باید در اتاق‌های تجهیزات الکتریکی مورد نیاز باشد.

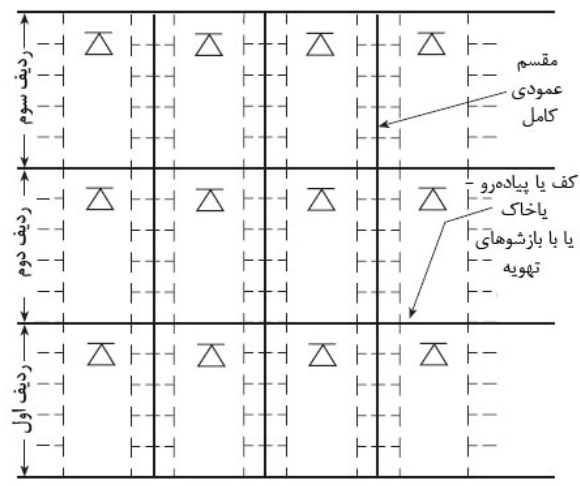
۸-۱۵-۱۱-۲ هودها یا پوشش‌ها (shields) نصب شده برای حفاظت تجهیزات الکتریکی مهم در برابر تخلیه اسپرینکلر باید از نوع غیر قابل احتراق باشند.

۸-۱۵-۱۱-۳ اسپرینکلر در اتاق‌های تجهیزات الکتریکی جایی که تمام شرایط زیر مهیا شده است مورد نیاز نمی‌باشند:

- ۱- اتاق تنها مختص تجهیزات الکتریکی می‌باشد.
- ۲- تنها تجهیزات الکتریکی نوع خشک استفاده شده است.
- ۳- تجهیزات در یک محوطه با نرخ آتش ۲ ساعته نصب شده است شامل حفاظت برای نفوذها. هیچ گونه انبارش مواد قابل احتراق مجاز به ذخیره شدن در اتاق نمی‌باشد.



شکل ۸-۱۵-۱۰-ب اسپرینکلرها در bookstackهای چندردیفی با تقسیم‌کننده‌های عمودی غیر کامل



شکل ۸-۱۵-۱۰-ا اسپرینکلرها در bookstackهای چندردیفی با تقسیم‌کننده‌های عمودی کامل

۸-۱۵-۱۲* آون‌ها و اجاق‌های صنعتی

۸-۱۵-۱۳ Duct projection. duct projection باید الزامات ۸-۱۵-۱۲ را فراهم نماید در جایی که توسط مقام دارای صلاحیت یا کد یا استاندارد رفرنس شده کاربردی مورد نیاز باشد.

۸-۱۵-۱۳-۱ محل اسپرینکلرها

۸-۱۵-۱۳-۱-۱ به غیر از مواردی که الزامات ۸-۱۵-۱۳-۱-۲ یا ۸-۱۵-۱۳-۱-۳ فراهم نموده‌اند، داکت‌ها باید دارای یک اسپرینکلر قرار گرفته در بالای هر رایزر عمودی و در نقطه میانی هر زیرطاق باشند.



۸-۱۵-۱۳-۱-۲ اسپرینکلرها در یک رایزر عمودی قرار گرفته در خارج ساختمان مورد نیاز نمی‌باشند مشروط بر آنکه با مواد قابل احتراق در معرض نباشد یا مشروط بر آنکه درون ساختمان و فاصله افقی بین خروجی هود و رایزر عمودی حداقل ۲۵ft (۷/۶ متر) باشد.

۸-۱۵-۱۳-۱-۳ داکت‌های اگزوز افقی باید دارای اسپرینکلر قرار گرفته روی مراکز ۱۰ft (۳متری) باشد که در فاصله کمتر از ۵ft (۱/۵ متر) از ورودی داکت شروع شده باشند.

۸-۱۵-۱۳-۲ حفاظت در مقابل انجماد

اسپرینکلرها در داکت‌های اگزوز در معرض انجماد باید به طور مناسب در مقابل انجماد محافظت شوند. (۸-۱۶-۴-۱ را ببینید).

۸-۱۵-۳-۳ دسترسی اسپرینکلر

دسترسی باید برای همه اسپرینکلرها برای بررسی، آزمون کردن و نگه‌داری مهیا و فراهم باشد.

۸-۱۵-۳-۴ صافی‌ها

یک صافی خطی لیست شده باید در منبع آب اصلی قبل از اسپرینکلرهای دارای k - فاکتور ظاهری کمتر از $k-2.8(40)$ نصب گردد.

۸-۱۵-۱۴* سقف‌های open-gird

سقف‌های open-gird تنها باید در زیر اسپرینکلرها در جایی که یکی از موارد زیر فراهم شده است نصب گردند:

۱- سقف‌های open-gird که در آنها، کوچکترین بعد روزنه‌ها $\frac{1}{4}$ in. (۶/۴mm) یا بزرگتر می‌باشد، در جایی که ضخامت یا عمق مواد از کوچکترین بعد روزنه بزرگتر نباشد و در جایی که چنین روزنه‌هایی ۷۰ درصد مساحت مواد سقف را تشکیل می‌دهند. فاصله‌بندی اسپرینکلرها روی سقف open-gird باید مطابق با یکی از موارد زیر باشد:

a- در فضاهای با خطرات اندک در جایی که فاصله‌بندی اسپرینکلر (هم اسپرینکلرهای پاششی و هم اسپرینکلرهای نوع قدیمی) کمتر از $10\text{ft} \times 10\text{ft}$ (3m×3m) می‌باشد، حداقل clearance ۱۸in. (۴۵۷mm) باید بین صفحه منحرف‌کننده جریان‌های اسپرینکلر و سطح بالایی سقف open-gird فراهم شده باشد. در جایی که فاصله‌بندی بزرگتر از $10\text{ft} \times 10\text{ft}$ (3m×3m) ولی کمتر از $10\text{ft} \times 12\text{ft}$ (3m×۳/۷m) می‌باشد یک clearance حداقل ۲۴in. (۶۱۰mm) از اسپرینکلرهای پاششی و یک clearance ۳۶in. (۹۱۴mm) از اسپرینکلرهای نوع قدیمی باید فراهم شود. در جایی که فاصله‌بندی بزرگتر از $10\text{ft} \times 12\text{ft}$ (3m×۳/۷m) می‌باشد یک clearance حداقل ۴۸in. (۱۲۱۹mm) باید فراهم گردد.



b- در فضاهای با خطرات معمولی، سقف‌های open-gird باید تنها مجاز به نصب زیر اسپرینکلرهای پاششی باشند، در جایی که فاصله‌بندی اسپرینکلرها کمتر از $10\text{ft} \times 10\text{ft}$ ($3\text{m} \times 3\text{m}$) می‌باشد، حداقل clearance 24in (610mm) باید بین صفحه منحرف‌کننده جریان‌های اسپرینکلر و سطح بالایی سقف open-gird فراهم شده باشد. در جایی که فاصله‌بندی بزرگتر از $10\text{ft} \times 10\text{ft}$ ($3\text{m} \times 3\text{m}$) باشد، یک clearance حداقل 36in (914mm) باید فراهم گردد.

دیگر انواع سقف‌های open-gird باید مجاز به نصب زیر اسپرینکلرها باشند در جایی که آنها برای چنین خدماتی لیست شده‌اند و مطابق با دستورالعمل‌های موجود در هر بسته مواد سقف نصب شده باشند.

۸-۱۵-۱۵ سقف‌های drop-out

۸-۱۵-۱۵-۱ سقف‌های drop-out باید مجاز به نصب زیر اسپرینکلرها باشند در جایی که سقف‌ها برای آن سرویس لیست شده‌اند و مطابق با لیست‌بندی خود نصب شده‌اند.

۸-۱۵-۱۵-۲ سقف‌های drop-out نباید در زیر اسپرینکلرهای سریع پاسخ‌دهنده یا اسپرینکلرهای با مساحت تحت پوشش گسترش یافته قرار گیرند مگر اینکه به طور ویژه برای آن کاربرد لیست شده باشند.

۸-۱۵-۱۵-۳ سقف‌های drop-out نباید به عنوان سقف‌های موجود در محتوای این استاندارد در نظر گرفته شوند.

۸-۱۵-۱۵-۴* لوله‌کشی نصب شده در بالای سقف‌های drop-out نباید به عنوان لوله‌کشی پنهان در نظر گرفته شود.

۸-۱۵-۱۵-۵ اسپرینکلرها نباید در زیر سقف‌های drop-out نصب شوند.

۸-۱۵-۱۶ اسپرینکلرهای نوع قدیمی

۸-۱۵-۱۶-۱ به غیر از موارد مورد نیاز توسط ۸-۱۵-۱۶-۲ یا ۸-۱۵-۱۶-۳، اسپرینکلرهای نوع قدیمی نباید در نصب جدید استفاده شوند.

۸-۱۵-۱۶-۲* اسپرینکلرهای نوع قدیمی باید در طاق‌های انبار پوست نصب شوند.

۸-۱۵-۱۶-۳ استفاده از اسپرینکلرهای نوع قدیمی باید در جایی که خصیصه‌های ساختاری یا دیگر موقعیت‌های ویژه نیازمند توزیع آب ویژه‌ای باشند، مجاز می‌باشد.

۸-۱۵-۱۷ طبقه‌ها

۸-۱۵-۱۷-۱ اسپرینکلرها باید در زیر بام در سقف، در فضاهای زیر طبقه شامل مواد قابل احتراق یا طبقه ساخته شده از مواد قابل احتراق و در تمام فضاهای مجاور و اتاق‌های آرایش لباس، انبارهای کالا و کارگاه‌ها نصب گردند.



۸-۱۵-۱۷-۲ در جایی که projection باز صحنه نمایش موردنیاز می‌باشد، یک سیستم سیلابی با اسپرینکلرهای باز قرار گرفته در فواصل ۳ft (۰٫۹ متر) و کمتر از کنار طبقه اطاق صحنه نمایش و و قرار گرفته در فاصله حداکثر ۶ft (۱٫۸ متر) روی مرکز، باید فراهم گردند.

۸-۱۵-۱۸ برج‌های پله‌دار

برج‌های پله‌دار یا دیگر سازه‌ها با کف‌های نا کامل، اگر با رایزرهای مستقل لوله‌کشی شده باشند، باید به عنوان یک منطقه با اشاره به اندازه‌های لوله اصلاح و بهینه شوند.

۸-۱۵-۱۹ خم‌های برگشتی

۸-۱۵-۱۹-۱ به غیر از مواردی که الزامات ۸-۱۵-۱۹-۳، ۸-۱۵-۱۹-۴ یا ۸-۱۵-۱۹-۵ فراهم شده‌اند، خم‌های برگشتی باید در جایی که اسپرینکلرهای آویزان از یک منبع آب اولیه، یک استخر mill یا مخزن‌های open-top تأمین می‌شوند، باید مورد استفاده قرار گیرند.

۸-۱۵-۱۹-۲ خم‌های برگشتی باید به بالای خطوط انشعابی به منظور جلوگیری از تجمع رسوب در drop nipples مطابق با شکل ۸-۱۵-۱۹-۲ اتصال یابند.

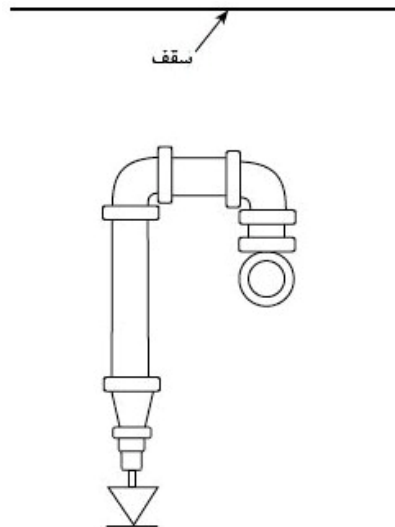
۸-۱۵-۱۹-۳ خم‌های برگشتی برای سیستم‌های سیلابی مورد نیاز نمی‌باشند.

۸-۱۵-۱۹-۴ خم‌های برگشتی در جایی که اسپرینکلرهای آویزان خشک استفاده شده‌اند، مورد نیاز نمی‌باشند.

۸-۱۵-۱۹-۵ خم‌های برگشتی برای سیستم‌های لوله تر در جایی که اسپرینکلرها با k-فاکتور ظاهری کمتر از ۱۱.۲(۱۶۰) یا بزرگتر استفاده شده است، مورد نیاز نمی‌باشند.

۸-۱۵-۲۰ لوله‌کشی به سقف‌های زیر اسپرینکلرها

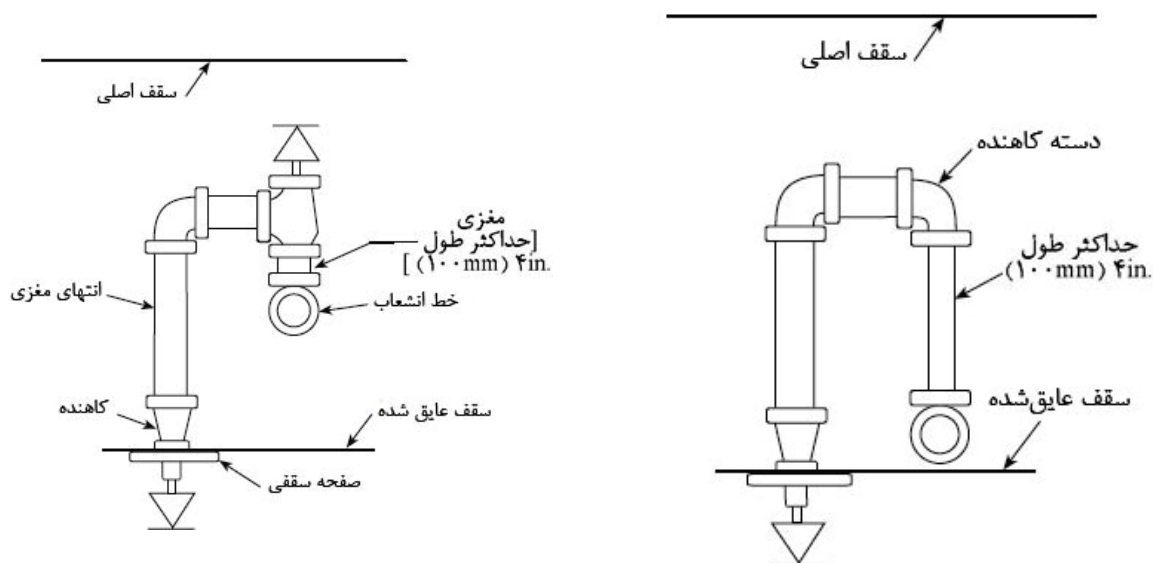
۸-۱۵-۲۰-۱* در نصب‌های جدید مورد انتظار برای تأمین اسپرینکلرهای زیر یک سقف، خروجی‌های ۱in (۲۵mm) باید فراهم شوند.



شکل ۸-۱۵-۱۹-۲ آرایش خم‌های برگشتی

۸-۱۵-۲۰-۲* در نصب‌های جدید، فراهم نمودن حداقل خروجی‌های ۱in (۲۵mm) با bushing‌های هگزاگونالی برای مطابقت نمودن با اسپرینکلرهای مستقیماً اتصال یافته به اتصالات خط انشعابی برای مهیا کردن بهینه‌سازی‌های آینده سیستم باید مجاز باشند. ۸-۱۵-۲۰-۳ هنگامی که سیستم‌ها برای مطابقت با سقف اضافه شده دوباره رویه‌کاری می‌شوند (revamped)، خروجی‌های اسپرینکلر استفاده شده برای armover یا drop nipples باید دارای bushings removed هگزاگونالی باشند.

۸-۱۵-۲۰-۴ رویه‌کاری مجدد (revamping) سیستم‌های برنامه لوله (pipe schedule) ۸-۱۵-۲۰-۱ هنگامی که یک سیستم pipe schedule رویه‌کاری مجدد می‌شود، یک nipple با طولی که از ۴in (۱۰۰mm) بزرگتر نباشد، باید مجاز به نصب در اتصالات خط انشعابی باشد. ۸-۱۵-۲۰-۲ تمام لوله‌کشی به غیر از nipple مجاز شده در ۸-۱۵-۲۰-۱ و ۸-۱۵-۲۰-۳ باید حداقل دارای قطر ۱in (۲۵mm) مطابق با شکل ۸-۱۵-۲۰-۲ باشند. ۸-۱۵-۲۰-۳ هنگامی که دو اسپرینکلر سقف از یک خروجی موجود در سیستم overhead برای لوله ضروری می‌باشد، استفاده از مغزی که طول آن از ۴in (۱۰۰mm) بزرگتر نباشد و استفاده از اندازه پیچ و مهره (thread size) لوله مشابه به عنوان خروجی مجاز باشند مشروط به آنکه یک محاسبه هیدرولیکی تأیید نماید که سرعت جریان طراحی مطابق با شکل ۸-۱۵-۲۰-۳ قابل دسترسی خواهد بود.



شکل ۸-۱۵-۲۰-۴-۲ مغزی و دسته کاهنده تأمین کننده اسپرینکلر زیر سقف

شکل ۸-۱۵-۲۰-۴-۳ اسپرینکلرها در فضاهای پنهان و زیر سقف

۸-۱۵-۲۰-۴-۴ در جایی که یک armover برای اتصال یافتن به یک اسپرینکلر متصل شده است، استفاده از nipple های لوله با قطر کوچکتر از ۱ in. (۲۵mm) در جایی که طراحی وابسته به زمین شناسی (seismic) بر روی سیستم مورد نیاز می باشد، مجاز نمی باشد.

۸-۱۵-۲۰-۵ رویه کاری مجدد سیستم های با طراحی هیدرولیک

۸-۱۵-۲۰-۵-۱ هنگامی که سیستم های با طراحی هیدرولیک رویه کاری مجدد می شوند، هر bushing موجود باید حذف گردد و یک مغزی با قطری که از ۴ in. (۱۰۰mm) بیشتر نباشد باید مجاز به نصب در اتصالات خط انشعابی باشند.

۸-۱۵-۲۰-۵-۲* محاسبات برای تأیید اینکه سرعت جریان طراحی سیستم قابل دسترسی است، باید فراهم شوند.

۸-۱۵-۲۰-۵-۳ هنگامی که دو اسپرینکلر سقف جدید از یک خروجی موجود در سیستم overhead برای لوله ضروری می باشد، هرگونه bushing باید حذف گردد و استفاده از یک مغزی که قطر آن از ۴ in. (۱۰۰mm) بیشتر نباشد و استفاده از یک اندازه پیچ و مهره لوله مشابه به عنوان خروجی موجود باید مجاز باشد مشروط به آنکه یک محاسبه هیدرولیکی تأیید نماید که سرعت جریان طراحی قابل حصول خواهد بود.

۸-۱۵-۲۰-۵-۴ در جایی که یک armover برای اتصال یافتن به یک اسپرینکلر متصل شده است، استفاده از مغزی های لوله با قطر کوچکتر از ۱ in. (۲۵mm) در جایی که طراحی وابسته به زمین شناسی (seismic) بر روی سیستم مورد نیاز می باشد، مجاز نمی باشد.



۸-۱۵-۲۱ لوله خشک زیرزمین

۸-۱۵-۲۱-۱ در جایی که ضروری است تا لوله تحت فشار هوای زیر زمین قرار گیرد، لوله باید در برابر خوردگی محافظت شود.

۸-۱۵-۲۱-۲ لوله چدنی یا چدن نشکن محافظت نشده در جایی که با یک پیوست درزگیری شده لیست شده برای سرویس هوا زیرزمین اتصال یافته است، باید مجاز باشند.

۸-۱۵-۲۲* زیربخش‌های سیستم

در جایی که شیرهای کنترل کف / منطقه مجزا فراهم نشده‌اند، یک پیوست لبه‌دار (flanged) یا یک کوپلینگ مکانیکی باید در رایزر در هر کف برای اتصالات به لوله‌کشی سرویس‌دهنده به مناطق کف مازاد از 5000 ft^2 (465 m^2) استفاده شود.

۸-۱۵-۲۳ فضای بالای سقف‌ها

۸-۱۵-۲۳-۱ در جایی که فضاها دارای سقف‌هایی باشند که پایین‌تر از باقی مکان‌ها می‌باشند، فضاهای بالای این سقف کوتاه باید اسپرینکلر شده باشند مگر اینکه با قوانین ۸-۱۵-۱-۲ برای فضاهای پنهان اسپرینکلر نشده مجاز مطابقت کند.

۸-۱۵-۲۳-۲ در جایی که فضای بالای یک سقف drop اسپرینکلر شده می‌باشد، سیستم اسپرینکلر باید مطابق با قوانین ۱۱-۱۲ و بخش ۱۲-۳ باشند.

۸-۱۵-۲۳-۳* در جایی که یک فضای غیرقابل احتراق در بالای یک سقف drop غیر قابل احتراق یا با قابلیت احتراق اندک وجود داشته باشد که به دلیل راه داشتن تنها از یک طرف به یک فضای اسپرینکلره مجاور، اسپرینکلره می‌باشد و در جایی که هیچ امکانی برای ذخیره در بالای سقف drop وجود نداشته باشد، سیستم اسپرینکلر تنها باید مجاز به گسترش تا فضای 0.6 برابری ریشه مربع منطقه طراحی سیستم اسپرینکلر در فضای مجاور باشد.

۸-۱۵-۲۳-۳-۱ سیستم اسپرینکلر حداقل باید به میزان 24 ft (7.2 متر) درون فضای بالای سقف گسترش یابد.



۸-۱۶ نصب لوله کشی

۸-۱۶-۱ شیرها

۸-۱۶-۱-۱ شیرهای کنترل

۸-۱۶-۱-۱-۱* کلیات

۸-۱۶-۱-۱-۱ هر سیستم اسپرینکلر باید با یک شیر شاخص لیست شده در یک محل قابل دسترسی مجهز شده باشد و به گونه‌ای قرار گرفته باشد که تمام منابع اتوماتیک تأمین آب کنترل شوند.

۸-۱۶-۱-۱-۱-۲ حداقل یک شیر شاخص لیست شده باید در هر منبع تأمین آب نصب شود.

۸-۱۶-۱-۱-۱-۳ الزامات ۸-۱۶-۱-۱-۱۲ برای اتصال بخش آتش نباید به کار گرفته شوند و نباید شیر قطع و وصل در اتصال بخش آتش وجود داشته باشد.

۸-۱۶-۱-۱-۲* نظارت

۸-۱۶-۱-۱-۲-۱ شیرها روی اتصالات به منابع آب، شیرهای کنترل بخشی و شیرهای ایزولاسیون و دیگر شیرها در لوله‌های منبع به اسپرینکلرها و دیگر سیستم‌های متوقف‌کننده آتش پایه آبی ثابت، باید با یکی از روش‌های زیر مورد بررسی قرار گیرند:

۱- ایستگاه مرکزی، اختصاصی، یا سرویس سیگنال‌دهی ایستگاه دور

۲- سرویس سیگنال‌دهی محلی که سبب ایجاد یک سیگنال قابل شنیدن در یک نقطه ثابت می‌شود.

۳- شیرهای قفل شده در محل‌های درست و صحیح

۴- شیرهای قرار گرفته در محوطه‌های محصور شده (فنس شده) تحت کنترل مالک، مهر و موم شده در موقعیت باز و مورد بازبینی هفتگی به عنوان قسمتی از یک برنامه تأیید شده

۸-۱۶-۱-۱-۲-۲ شیرهای کنترل کف در ساختمان‌های با ارتفاع زیاد و شیرهای کنترل‌کننده جریان به اسپرینکلرها در سیستم‌های چرخشی closed loop باید مطابق با ۸-۱۶-۱-۱-۲-۱ یا ۸-۱۶-۱-۱-۲-۱ باشند.

۸-۱۶-۱-۱-۲-۳ الزامات ۸-۱۶-۱-۱-۲-۱ نباید برای شیرهای گیت (gate) زیرزمینی با roadway boxes به کار گرفته شوند.

۸-۱۶-۱-۱-۲-۴ در جایی که شیرهای کنترل overhead نصب شده‌اند، باید به گونه‌ای قرار گرفته باشند که شاخص از زیر کف قابل دیدن باشد.

۸-۱۶-۱-۱-۲-۵ یک مجموعه جلوگیری از جریان برگشتی لیست شده مجاز است تا به عنوان یک شیر کنترل در نظر گرفته شود مشروط به آنکه هر دو شیر کنترل برای استفاده حفاظت آتش سیستم لیست شده باشند و شیر کنترل اضافی دیگری مورد نیاز نمی‌باشد.



۸-۱۶-۱-۱-۳* شیرهای تنظیم

۸-۱۶-۱-۱-۳-۱ در جایی که بیش از یک منبع تأمین آب وجود داشته باشد، یک شیر تنظیم باید در هر اتصال وجود داشته باشد.

۸-۱۶-۱-۱-۳-۲ یک ابزار جلوگیری از جریان برگشتی باید به عنوان یک شیر تنظیم در نظر گرفته شود و یک شیر تنظیم اضافی دیگر مورد نیاز نمی‌باشد.

۸-۱۶-۱-۱-۳-۳ جایی که تانک‌های کوسن (cushion) با پمپ‌های آتش اتوماتیک استفاده شده‌اند، هیچ گونه شیر تنظیم در اتصال تانک کوسن مورد نیاز نمی‌باشد.

۸-۱۶-۱-۱-۳-۴ شیرهای تنظیم باید در یک موقعیت عمودی یا افقی مطابق با فهرست‌بندی خود نصب شوند.

۸-۱۶-۱-۱-۳-۵* در جایی که یک سیستم اسپرینکلر لوله تر مجزا با یک اتصال بخش آتش مجهز شده است، شیر اخطار به عنوان شیر تنظیم در نظر گرفته می‌شود و به شیر تنظیم اضافی دیگر نیاز نخواهد بود.

۸-۱۶-۱-۱-۴* شیرهای کنترل به همراه شیرهای تنظیم

۸-۱۶-۱-۱-۴-۱ در یک اتصال عمل‌کننده به عنوان یک منبع تأمین، شیرهای شاخص لیست شده یا شیرهای شاخص-بعد (post-indicator) باید در دوطرف تمام شیرهای تنظیم مورد نیاز در ۸-۱۶-۱-۱-۳ نصب شوند.

۸-۱۶-۱-۱-۴-۲ شیر کنترل خدمات شهری (شیر کنترل غیر شاخص) باید مجاز به عمل کردن به عنوان یک شیر کنترل طرف منبع باشند.

۸-۱۶-۱-۱-۴-۳ الزامات ۸-۱۶-۱-۱-۴-۱ نباید برای شیرهای تنظیم قرار گرفته در لوله‌کشی اتصال بخش آتش به کار گرفته شوند و نباید هیچ گونه شیر کنترلی در لوله‌کشی اتصال بخش آتش باشد.

۸-۱۶-۱-۱-۴-۴ الزامات ۸-۱۶-۱-۱-۴-۱ نباید در جایی که اتصال شهر به عنوان تنها منبع اتوماتیک تأمین برای یک سیستم اسپرینکلر لوله تر عمل می‌کند، به کار روند؛ یک شیر کنترل روی سیستم طرف شیر تنظیم یا شیر تنظیم اخطار مورد نیاز نمی‌باشد.

۸-۱۶-۱-۱-۵ شیرهای کنترل برای تانک‌های نیروی ثقل

تانک‌های نیروی ثقل باید دارای شیرهای شاخص لیست شده بر روی دو طرف شیر تنظیم باشند.

۸-۱۶-۱-۱-۶ پمپ‌ها

هنگامی که یک پمپ در یک پمپ خانه قابل احتراق قرار می‌گیرد یا در معرض خطر ناشی از آتش یا سقوط دیوارها قرار دارد، یا هنگامی که یک تانک درون سرویس آتش خصوصی تغذیه شده توسط یک منبع دیگر



تخلیه می‌شود، یا شیرها تنظیم در اتصال باید در یک چاله (pit) قرار گرفته باشند یا اینکه شیر کنترل باید از نوع post-indicator قرار گرفته در یک فاصله امن خارج ساختمان باشد.

۸-۱۶-۱-۱-۷* در دسترس بودن شیر کنترل. تمام شیرهای کنترل باید در جایی که قابل دسترس و بدون انسداد است قرار گرفته باشند.

۸-۱۶-۱-۱-۸ شناسایی شیر کنترل

علائم شناسایی باید در هر شیر برای تشخیص عملکرد آن و آن چیزی که کنترل می‌شود فراهم شده باشند.

۸-۱۶-۱-۲ شیرهای کاهش فشار

۸-۱۶-۱-۲-۱ در بخش‌هایی از سیستم که تمام اجزا برای فشارهای بزرگتر از ۱۷۵psi (۱۲٫۱ بار) لیست نشده‌اند و پتانسیل برای فشار آب نرمال (شرایط بدون آتش) متجاوز از ۱۷۵psi (۱۲٫۱ بار) وجود داشته باشد. یک شیر کاهش فشار باید نصب شود و برای یک فشار خروجی که متجاوز از ۱۶۵psi (۱۱٫۳۷ بار) در حداکثر فشار ورودی نمی‌باشد، تنظیم شود.

۸-۱۶-۱-۲-۲ گیج‌های فشار باید در هر دو طرف ورودی و خروجی هر شیر کاهش فشار نصب شوند.

۸-۱۶-۱-۲-۳* یک شیر فشارشکن (relief) که کوچکتر از $\frac{1}{4}$ in. (۱۳mm) نباشد، باید در طرف تخلیه شیر کاهش فشار برای عمل کردن در فشاری که از فشار نرخ شده اجزای سیستم بیشتر نمی‌باشد، فراهم شده باشد.

۸-۱۶-۱-۲-۴ یک شیر شاخص لیست شده باید در طرف ورودی هر شیر کاهش فشار فراهم شود مگر اینکه شیر کاهش فشار الزامات لیست شده برای استفاده به عنوان یک شیر شاخص را فراهم سازند (بدست آورند).

۸-۱۶-۱-۲-۵ meanها باید در جریان پایینی همه شیرهای کاهش فشار برای آزمون‌های جریان در سیستم اسپرینکلر مورد نظر فراهم شوند.

۸-۱۶-۱-۳* شیرهای post-indicator

۸-۱۶-۱-۳-۱ در جایی که شیرهای post-indicator استفاده شده‌اند، آنها باید به گونه‌ای تنظیم شوند که بالای ۳۲ post تا ۴۰ in. (۰٫۸ تا ۱٫۰ متر) بالای درجه انتهایی باشد.

۸-۱۶-۱-۳-۲ شیرهای post-indicator باید به طور صحیح در جایی که لازم است در مقابل آسیب مکانیکی محافظت شوند.

۸-۱۶-۱-۳-۳ الزامات ۱-۳-۱-۱۶-۸ نباید برای شیرهای post-indicator دیواری به کار گرفته شوند.



۸-۱۶-۱-۴ شیرها در چاله (pit)ها

۸-۱۶-۱-۴-۱ کلیات

در جایی که فراهم نمودن یک شیر post-indicator غیر کاربردی می‌باشد، شیرها با اجازه مقام دارای صلاحیت باید مجاز به قرارگیری در چاله‌ها باشند.

۸-۱۶-۱-۴-۲* سازه چاله شیر

۸-۱۶-۱-۴-۱-۲-۱ هنگامی که چاله‌های شیر (valve pits) استفاده می‌شوند، چاله‌های شیر باید دارای اندازه کافی باشند و برای بررسی، عملیات، آزمون کردن و نگه‌داری و حذف تجهیزات موجود در آن قابل دسترسی باشد.

۸-۱۶-۱-۴-۱-۲-۲ چاله‌های شیر باید برای محافظت درست و صحیح تجهیزات نصب شده در برابر حرکت و جابجایی زمین، انجماد و تجمع آب ساخته و آرایش یافته باشند.

۸-۱۶-۱-۴-۱-۲-۳ بتون ریخته شده در محل (poured-in-place) یا بتون از پیش ساخته شده، به همراه یا بدون تقویت‌کننده‌ها، یا خشت (همه وابسته به شرایط خاک و اندازه چاله می‌باشند) باید از مواد مناسب برای ساختن چاله‌های شیر باشند.

۸-۱۶-۱-۴-۱-۲-۴ دیگر مواد مورد تأیید مجاز به استفاده برای ساختن چاله شیر باشند.

۸-۱۶-۱-۴-۱-۲-۵ جایی که جدول آب پایین است و خاک متخلخل می‌باشد، سنگ ریزه یا شن باید مجاز به استفاده برای کف چاله باشند. [شکل الف-۸-۱۷-۲-b برای یک آرایش پیشنهادی را ببینید]

۸-۱۶-۱-۴-۱-۲-۶ چاله‌های شیر قرار گرفته در یا نزدیک پایه رایزر یک تانک مرتفع باید مطابق با فصل نهم NFPA 22 طراحی شده باشند.

۸-۱۶-۱-۴-۳ نشانه‌گذاری چاله شیر

محل شیر باید به طور واضح نشانه‌گذاری شود و پوشش چاله باید از انسدادها آزاد و رها باشد.

۸-۱۶-۱-۵ مجموعه‌های شیر کنترل کف

۸-۱۶-۱-۵-۱ ساختمان‌های چند طبقه بزرگتر از دو طبقه باید با یک شیر کنترل کف، شیر تنظیم، شیر زهکشی اصلی و سوویچ جریان برای ایزولاسیون، کنترل و ابلاغ جریان آب در روی هر سطح کف مجهز شده باشند.

۸-۱۶-۱-۵-۲ شیر کنترل کف، شیر تنظیم، شیر زهکشی اصلی و سوویچ جریان مورد نیاز توسط ۸-۱۶-۱-۳-۶ در جایی که اسپرینکلرهای روی سطح بالای یک ساختمان چند طبقه توسط لوله‌کشی روی پایین کف تأمین می‌شوند، نباید مورد نیاز باشند.



۸-۱۶-۱-۵-۳ شیر کنترل کف، شیر تنظیم، شیر زهکشی اصلی، و سوویچ جریان مورد نیاز توسط ۸-۱۶-۱-۳-۶ در جایی که کل مساحت تمام کف‌ها ترکیب شده از محدودیت‌های منطقه حفاظت سیستم ۸-۱۶-۲-۱ تجاوز نمی‌کند، مورد نیاز نمی‌باشند.

۸-۱۶-۱-۶* شیرهای کنترل سیستم اسپرینکلر in-rack

۸-۱۶-۱-۶-۱ به غیر از مواردی که الزامات ۸-۱۶-۱-۶-۲ یا ۸-۱۶-۱-۶-۳ را فراهم نموده‌اند، در جایی که اسپرینکلرها در in rack ها نصب شده‌اند، شیرهای کنترل شاخص مجزا و زهکشی‌ها باید فراهم گردند و به گونه‌ای آرایش یافته باشند که اسپرینکلرهای سقف و in rack به طور مستقل قابل کنترل باشند. ۸-۱۶-۱-۶-۲ نصب تعداد ۲۰ اسپرینکلر in-rack یا کمتر تأمین شده با هر سیستم اسپرینکلر سقف نیاز به شیر کنترل شاخص مجزا ندارند.

۸-۱۶-۱-۶-۳ شیرهای شاخص مجزا باید مجاز به آرایش یافتن به عنوان شیرهای کنترل منطقه‌ای تأمین شده از سیستم اسپرینکلر سقفی باشند، در جایی که اسپرینکلرهای in-rack مورد نیاز می‌باشند و rack‌های شامل راهروهای مجاور 8000 ft^2 (750 m^2) یا کمتر از مساحت محافظت شده توسط اسپرینکلرهای سقفی را اشغال کرده باشند.

۸-۱۶-۲ زهکشی

۸-۱۶-۲-۱ کلیات*

تمام لوله و اتصالات اسپرینکلر باید به گونه‌ای نصب شده باشند که سیستم بتواند زهکشی شود.

۸-۱۶-۲-۲ سیستم‌های لوله تر

۸-۱۶-۲-۲-۱ در سیستم‌های لوله تر، لوله‌های اسپرینکلر باید مجاز به نصب همسطح باشند.

۸-۱۶-۲-۲-۲ لوله‌کشی به دام افتاده باید مطابق با ۸-۱۶-۲-۵ زهکشی شود.

۸-۱۶-۲-۳ سیستم‌های لوله خشک و پیشگیری

لوله‌کشی باید برای زهکشی شیب دار باشد همانگونه که در ۸-۱۶-۲-۳-۱ از طریق ۸-۱۶-۲-۳-۳ بیان شده است.

۸-۱۶-۲-۳-۱ سیستم‌های لوله خشک در مناطق غیر یخچالی

در سیستم‌های لوله خشک، خطوط انشعابی حداقل باید به میزان $\frac{1}{4}$ in در 10 ft (4 mm/m) و mains باید به میزان حداقل $\frac{1}{4}$ in در 10 ft (2 mm/m) در مناطق غیر یخچالی شیب‌دار باشند.

۸-۱۶-۲-۳-۲ سیستم‌های پیشگیری



در سیستم‌های پیشگیری، خطوط انشعابی باید دارای حداقل شیب $\frac{1}{4}$ in. در 10 ft (4 mm/m) و mains باید حداقل شیب $\frac{1}{4}$ in. در 10 ft (2 mm/m) باشند.

۳-۳-۲-۱۶-۸ سیستم‌های لوله خشک و پیشگیری در مناطق یخچالی خطوط انشعابی حداقل باید به میزان $\frac{1}{4}$ in. در 10 ft (4 mm/m) و mains باید به میزان حداقل $\frac{1}{4}$ in. در 10 ft (4 mm/m) در مناطق یخچالی شیب‌دار باشند.

۴-۲-۱۶-۸* سیستم، زهکشی اصلی یا زهکشی منطقه‌ای اتصالات ۱-۴-۲-۱۶-۸* قوانینی باید برای زهکشی کامل و صحیح تمام بخش‌های سیستم اتخاذ شود. ۲-۴-۲-۱۶-۸ اتصالات زهکشی برای سیستم‌های تأمین‌کننده رایزر و mains باید مطابق با اندازه‌های نشان داده شده در جدول ۲-۴-۲-۱۶-۸ باشند. ۳-۴-۲-۱۶-۸ در جایی که یک شیر(ها) کنترل بخش درونی یا کف مهیا شده است، باید با یک اتصال زهکشی دارای حداقل اندازه نشان داده شده در جدول ۲-۴-۲-۱۶-۸ برای زهکشی آن بخش از سیستم کنترل شده با شیر منطقه‌ای مجهز شده باشد.

جدول ۲-۴-۲-۱۶-۸-۲ اندازه زهکشی

رایزر یا اندازه اصلی (in.)	اندازه اتصال زهکشی (in.)
بالاتر تا ۲	$3/4$ یا بزرگتر
$3/2$ ؛ 3 ؛ $2/2$ ؛ $3/2$	$11/4$ یا بزرگتر
۴ و بزرگتر	فقط ۲

۴-۴-۲-۱۶-۸ زهکشی‌ها باید به خارج یا به یک اتصال زهکشی قادر به جابجایی جریان زهکشی تخلیه شوند. [شکل A-۱۷-۴-۲-۱۶-۸ را ببینید].

۵-۴-۲-۱۶-۸ برای زهکشی‌های عمل‌کننده شیرهای کاهش فشار، زهکشی، اتصالات زهکشی و تمام لوله‌کشی زهکشی جریان پایینی باید به اندازه‌ای باشد که اجازه یک جریان حداقل برابر با بزرگترین درخواست سیستم تأمین شده با شیر کاهش فشار را فراهم آورد.

۶-۴-۲-۱۶-۸ اتصالات آزمون مورد نیاز با ۱-۴-۱۷-۸ باید مجاز به استفاده به عنوان اتصالات زهکشی main باشند.

۷-۴-۲-۱۶-۸ در جایی که اتصالات زهکشی برای شیرهای کنترل کف به یک رایزر زهکشی معمول‌گره خورده باشد، رایزر زهکشی باید یک اندازه لوله بزرگتر از هر اندازه اتصال زهکشی گره خورده به آن باشد.



۸-۱۶-۲-۴-۸ در جایی که در معرض انجماد قرار دارند، حداقل ۴ft (۱,۲۲ متر) از لوله زهکشی در معرض باید در یک منطقه گرم بین شیر زهکشی و دیوار خارجی باشد هنگامی که لوله‌کشی زهکشی از طریق دیوار به بیرون گسترش یافته است.

۸-۱۶-۲-۵-۵ زهکشی‌های کمکی

۸-۱۶-۲-۵-۱ زهکشی‌های کمکی در جایی که یک تغییر در جهت لوله‌کشی سبب جلوگیری از تخلیه لوله‌کشی سیستم از طریق شیر زهکشی اصلی می‌شود، باید فراهم شوند.

۸-۱۶-۲-۵-۲ زهکشی‌های کمکی برای سیستم‌های لوله تر و سیستم‌های پیشگیری در مناطقی که در معرض انجماد نمی‌باشند.

۸-۱۶-۲-۵-۱ در جایی که ظرفیت بخش‌های به دام افتاده ایزوله لوله ۵۰ گالن (۱۸۹ لیتر) یا بیشتر می‌باشد، زهکشی کمکی باید شامل یک شیری باشد که کوچکتر از ۱in (۲۵mm) نباشد و به یک محل قابل دسترسی لوله‌کشی شده باشد.

۸-۱۶-۲-۵-۲ در جایی که ظرفیت بخش‌های به دام افتاده ایزوله لوله بیشتر از ۵ گالن (۱۸۹ لیتر) و کمتر از ۵۰ گالن (۱۸۹ لیتر) می‌باشد، زهکشی کمکی باید شامل یک شیری $\frac{3}{4}$ in (۲۰mm) یا بزرگتر و یک دوشاخه (plug) یا یک مغزی و کلاهک (cap) باشد.

۸-۱۶-۲-۵-۳ در جایی که ظرفیت بخش‌های به دام افتاده لوله‌ها کمتر از ۵ گالن (۱۸۹ لیتر) می‌باشد یکی از آرایش‌های زیر باید فراهم گردد:

۱- یک زهکشی کمکی باید از یک مغزی و کلاهک (cap) یا دو شاخه (plug) که کوچکتر از $\frac{1}{4}$ in (mm) ۱۵) نباشد، تشکیل شده باشد.

۲- یک زهکشی کمکی برای بخش‌های به دام افتاده کوچکتر از ۵ گالن (۱۸۹ لیتر) مورد نیاز نمی‌باشد در جایی که لوله‌کشی سیستم می‌تواند توسط حذف یک اسپرینکلر آویزان منفرد زهکشی شود.

۳- در جایی که کوپلینگ‌های انعطاف‌پذیر یا دیگر اتصالاتی که به راحتی جدا می‌شوند، nipple و کلاهک یا دو شاخه باید مجاز به حذف شدن باشند.

۸-۱۶-۲-۵-۴ زهکشی‌های tie-in در سیستم‌های لوله تر و سیستم‌های پیشگیری محافظت‌کننده محیط‌های غیر انجمادی مورد نیاز نمی‌باشند.

۸-۱۶-۲-۵-۳ زهکشی‌های کمکی برای سیستم‌های لوله خشک و سیستم‌های پیشگیری

۸-۱۶-۲-۵-۱ زهکشی‌های کمکی قرار گرفته در محل‌های در معرض انجماد باید قابل دسترسی باشند.

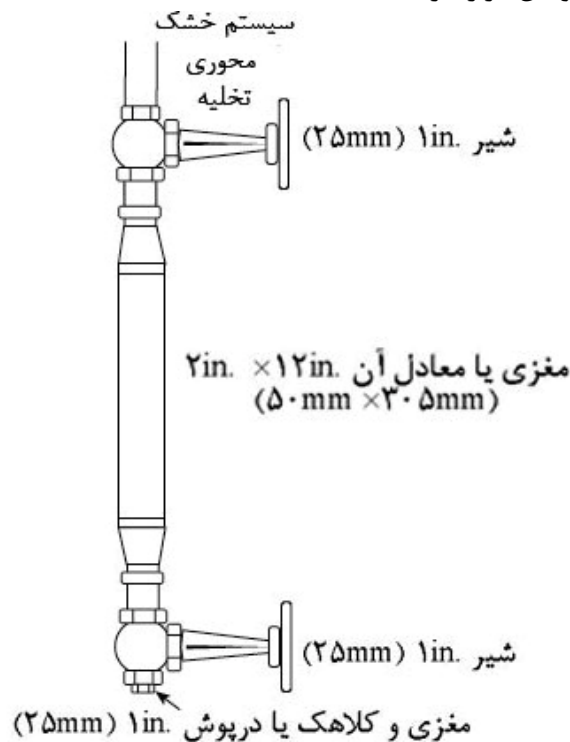
۸-۱۶-۲-۵-۲ زهکشی‌های کمکی قرار گرفته در مناطق نگه‌داری شده در دماهای انجماد باید قابل دسترسی باشند و باید از یک شیر که کوچکتر از ۱in (۲۵mm) نمی‌باشد و یک دوشاخه یا یک مغزی و کلاهک تشکیل شده باشد.



۸-۱۶-۲-۳-۵-۳ در جایی که ظرفیت بخش‌های به دام افتاده لوله کمتر از ۵ گالن (۱۸٫۹ لیتر) می‌باشد، زهکشی کمکی باید از یک شیر که کوچکتر از $\frac{1}{4}$ in. (۱۳mm) نباشد و یک دو شاخه (plug) یا یک مغزی و کلاهک (cap) تشکیل شده باشد.

۸-۱۶-۲-۳-۵-۴ زهکشی‌های کمکی برای drops لوله تأمین‌کننده اسپرینکلرهای آویزان خشک نصب شده مطابق با ۲-۲-۷ نمی‌باشند.

۸-۱۶-۲-۳-۵-۵* در جایی که ظرفیت بخش‌های به دام افتاده ایزوله لوله‌کشی سیستم بیشتر از ۵ گالن (۱۸٫۹ لیتر) می‌باشد، زهکشی کمکی باید شامل دو شیر ۱ in. (۲۵mm) و یک مغزی منقبض شده ۲ in. در ۱۲ in. (۵۰mm × ۳۰۵mm) یا معادل باشد و به طور قابل دسترس مطابق با شکل ۸-۱۶-۲-۳-۵ یا یک ابزار لیست شده برای این سرویس قرار گرفته باشد.



شکل ۸-۱۶-۲-۳-۵-۴ زهکشی کمکی سیستم خشک

۸-۱۶-۲-۳-۵-۶ زهکشی‌های tie-in باید برای لوله‌های انشعابی به دام افتاده مجاور چندگانه فراهم شوند و تنها باید ۱ in. (۲۵ mm) باشد. خطوط زهکشی tie-in باید دارای حداقل شیب $\frac{1}{4}$ in. در ۱۰ ft (۴mm/m) باشند.

۸-۱۶-۲-۳-۵-۷ سیستم‌ها با زهکشی‌های نقطه پایینی باید دارای یک علامت در شیر لوله خشک یا پیشگیری باشند که نشان‌دهنده تعداد زهکشی‌های نقطه پایینی و محل هر زهکشی مجزا باشد.



۸-۱۶-۲-۶ تخلیه شیرهای زهکشی

- ۸-۱۶-۲-۶-۱* اتصالات درونی مستقیم نباید بین زهکشی‌های اسپرینکلر و مجرای فاضلاب ساخته شوند.
- ۸-۱۶-۲-۶-۲ تخلیه زهکشی باید مطابق با مقررات بخش سلامت یا آب باشند.
- ۸-۱۶-۲-۶-۳ در جایی که لوله‌های زهکشی در زیر زمین دفن شده‌اند، لوله مقاوم به خوردگی تأیید شده، باید استفاده شوند.
- ۸-۱۶-۲-۶-۴ لوله‌های زهکشی نباید در فضاهای کور زیر ساختمان خاتمه یابند.
- ۸-۱۶-۲-۶-۵ در جایی که در معرض اتمسفر می‌باشند، لوله‌های زهکشی باید با یک زانو (elbow) خم شده به پایین مجهز گردند.
- ۸-۱۶-۲-۶-۶ لوله‌های زهکشی باید برای جلوگیری از در معرض بودن با هر گونه از بخش پر شده از آب سیستم اسپرینکلر با شرایط انجماد آرایش یابند.

۸-۱۶-۳ مقررات برای سیستم‌های شستشو

- ۸-۱۶-۳-۱ تمام سیستم‌های اسپرینکلر باید برای شستشو آرایش یافته باشند.
- ۸-۱۶-۳-۲ اتصالاتی که به سادگی قابل حذف می‌باشند، باید در انتهای تمام cross main‌ها فراهم شوند.
- ۸-۱۶-۳-۳ تمام cross main‌ها باید در لوله ۱/۲۵in (۳۲ میلی‌متری) یا لوله بزرگتر باید خاتمه یابند.
- ۸-۱۶-۳-۴ تمام خطوط انشعابی روی سیستم‌های شبکه‌ای (gridded) باید برای آسان نمودن شستشو آرایش یافته باشند.

۸-۱۶-۴ حفاظت از لوله‌کشی

- ۸-۱۶-۴-۱ حفاظت از لوله‌کشی در مقابل انجماد
- ۸-۱۶-۴-۱-۱ در جایی که هر بخش از یک سیستم در معرض انجماد قرار داشته باشد و به راحتی نمی‌توان دما را در یا بالای 40°F (4°C) نگه داشت، سیستم باید به عنوان یک سیستم لوله خشک یا سیستم پیشگیری نصب شود.
- ۸-۱۶-۴-۱-۲ الزامات ۸-۱۶-۴-۱-۱ در جایی که روش‌های جایگزین جلوگیری از انجماد مطابق با یکی از روش‌های توصیف شده در ۸-۱۶-۴-۱-۲ از طریق ۸-۱۶-۴-۱-۴ فراهم شده‌اند، نباید به کار گرفته شوند.
- ۸-۱۶-۴-۱-۳ مناطق حرارت ندیده باید مجاز به حفاظت توسط سیستم‌های ضد انجماد یا توسط دیگر سیستم‌های به طور ویژه لیست شده برای این اهداف باشند.
- ۸-۱۶-۴-۱-۴ در جایی که لوله‌های منبع پر شده با آب در بالای زمین، رایزرها، سیستم رایزرها، یا شبکه‌های تغذیه عبورکننده از مناطق باز، اتاق‌های سرد، راهروها یا دیگر مناطق در معرض دماهای زیر 40°F (4°C)، لوله باید مجاز به حفاظت در مقابل انجماد توسط پوشش‌های عایق، پوشش frostproof، یا دیگر وسیله‌های نگه داشتن دما در حداقل دمای بین 40°F و 120°F (۴ و $48/9$ سانتی‌گراد) باشند.



۴-۱-۴-۱۶-۸ سیستم‌های ردیابی حرارت لیست شده مطابق با ۱-۴-۱-۴-۱۶-۸ و ۲-۴-۱-۴-۱۶-۸ باید مجاز باشند.

۱-۴-۱-۴-۱۶-۸ در جایی که برای حفاظت خطوط انشعابی استفاده شده‌اند، سیستم ردیابی حرارت باید به طور ویژه برای استفاده در خطوط انشعابی لیست شده باشد.

۲-۴-۱-۴-۱۶-۸ نظارت الکتریکی سیستم ردیابی حرارت باید تأییدیه مثبت که مدار جریان‌دار است را فراهم نماید.

۵-۱-۴-۱۶-۸ لوله‌کشی پر شده از آب باید مجاز به نصب در مناطقی باشد که دما کمتر از 40°F (4°C) می‌باشد هنگامی که محاسبات کاهش حرارت انجام شده توسط یک مهندس حرفه‌ای، تأیید نماید که سیستم دچار انجماد نخواهد شد.

۲-۴-۱۶-۸* حفاظت لوله‌کشی در مقابل خوردگی

۱-۲-۴-۱۶-۸ در جایی که شرایط خوردگی به دلیل وجود رطوبت یا بخار ناشی از مواد شیمیایی خورنده یا هر دوی آنها وجود دارد، نوع خاصی از اتصالات، لوله‌ها و آویزها که مقاوم به خوردگی می‌باشند باید استفاده شوند، یا یک پوشش محافظ باید در تمام سطوح در معرض محافظت نشده سیستم اسپرینکلر به کار گرفته شود.

۲-۲-۴-۱۶-۸* در جایی که منابع آب یا شرایط محیطی به عنوان خصوصیات خورنده غیرعادی شناخته می‌شوند، لوله‌کشی باید دارای یک نسبت مقاومت خوردگی (CRR) برابر ۱ یا بیشتر باشد و سیستم باید مطابق با ۵-۱-۲۴-۱ بهینه و اصلاح شود.

۳-۲-۴-۱۶-۸ در جایی که شرایط خوردگی وجود دارد یا لوله‌کشی در معرض آب باشد، انواع لوله، اتصالات و آویزهای مقاوم به خوردگی یا پوشش‌های مقاوم به خوردگی محافظ باید مورد استفاده قرار گیرند.

۴-۲-۴-۱۶-۸ در جایی که لوله استیل در زیر زمین استفاده می‌شود، لوله باید در مقابل خوردگی محافظت شود.

۳-۴-۱۶-۸* محافظت لوله‌کشی در مناطق پرخطر

۱-۳-۴-۱۶-۸ لوله‌کشی روی سطح شبکه (main) سرویس خصوصی نباید از مناطق پرخطر عبور کند و باید به گونه‌ای قرار گرفته باشد که از آسیب‌های مکانیکی و آتش محافظت شوند.

۲-۳-۴-۱۶-۸ لوله‌کشی روی سطح شبکه (main) سرویس خصوصی باید مجاز به قرار گرفتن در مناطق پرخطر محافظت شده با یک سیستم اسپرینکلر اتوماتیک باشند.



۸-۱۶-۵ حفاظت رایزرهای در معرض تخریب مکانیکی

رایزرهای اسپرینکلر در معرض تخریب مکانیکی باید توسط ستون‌های (post) استیل، حصارهای بتونی یا دیگر وسیله‌های تأیید شده محافظت شوند.

۸-۱۷-۱۷ اتصالات سیستم

۸-۱۷-۱-۱* آلارم‌های اسپرینکلر / آلارم‌های جریان آب

۸-۱۷-۱-۱ آلارم‌های جریان آب محلی

یک آلارم جریان آب محلی باید بر روی هر سیستم اسپرینکلر دارای بیش از ۲۰ اسپرینکلر فراهم شود.

۸-۱۷-۱-۲ ابزارهای تاخیرانداز

روی هر شیر تنظیم آلارم استفاده شده تحت شرایط متغیر فشار آب، یک ابزار تاخیرانداز باید نصب گردد.

۸-۱۷-۱-۳ آلارم شرایط آزمون مسیر فرعی

۸-۱۷-۱-۳-۱ شیرهای آلارم، لوله خشک، پیشگیری و سیلابی باید با یک آلارم شرایط آزمون مسیر فرعی برای یک سوویچ آلارم الکتریکی، gong موتور آب یا هر دو سازگار و مناسب (fit) باشد.

۸-۱۷-۱-۳-۲ آلارم شرایط آزمون مسیر فرعی برای شیرهای آلارم، لوله خشک، پیشگیری و سیلابی باید در طرف منبع آب سیستم ساخته شوند و با یک شیر کنترل و زهکشی برای لوله‌کشی آلارم مجهز شده باشند.

۸-۱۷-۱-۳-۳ آلارم شرایط آزمون مسیر فرعی، برای شیرهای آلارم در رایزر باید مجهز به ساخته شده در سیستم طرف شیر آلارم باشند.

۸-۱۷-۱-۳-۴ یک شیر تنظیم باید بین محفظه میانی یک شیر لوله خشک و ابزار آلارم جریان آب نصب شود به گونه‌ای که از جریان ناشی از آلارم شرایط آزمون مسیر فرعی از وارد شدن به محفظه میانی شیر لوله خشک در طول یک آزمون آلارم از طریق آلارم شرایط آزمون مسیر فرعی جلوگیری کند.

۸-۱۷-۱-۴ شیرهای کنترل شاخص

۸-۱۷-۱-۴-۱ در جایی که یک شیر کنترل در محل اتصال به یک کنتاکتور نوع فشار یا ابزار آلارم موتور عمل‌کننده آبی نصب شده باشد، باید از نوع شاخص (indicating) باشد.

۸-۱۷-۱-۴-۲ چنین شیرهایی باید مهر و موم شده، قفل یا در موقعیت باز به صورت الکتریکی کنترل و بررسی شوند.



۸-۱۷-۱-۵* اتصالات - مکانیکی عمل کننده

۸-۱۷-۱-۵-۱ برای تمام انواع سیستم‌های اسپرینکلر استفاده کننده از آلارم های موتور- عمل کننده آبی، یک صافی $\frac{3}{4}$ in. (۲۰mm) باید در خروجی آلارم ابزار تشخیص جریان آب نصب گردد. ۸-۱۷-۱-۵-۲ در جایی که یک محفظه تأخیری در اتصال با یک شیر آلارم استفاده شده باشد، صافی باید در خروجی محفظه تأخیری قرار گیرد مگر اینکه محفظه تأخیری با یک صافی جداناپذیر در خروجی خود مجهز شده باشد.

۸-۱۷-۱-۶* اتصالات آلارم - ساختمان‌های با طبقات زیاد

هنگامی که یک آتش به دلیل ارتفاع یک ساختمان باید از داخل مهار شود، وسایل آلارم اضافی زیر باید مهیا شوند:

۱- هر سیستم اسپرینکلر روی هر کف باید با یک ابزار جریان آب مجزا مجهز شده باشد. ابزار جریان آب باید به یک سیستم آلارم اتصال یافته باشد به گونه‌ای که عمل یک اسپرینکلر سیستم آلارم را تحریک کند، و محل ابزار جریان عمل کننده باید بر روی یک اعلام کننده و / یا شمارگر مشخص شده باشد. اعلام کننده یا شمارگر باید در سطح پایه در نقطه نرمال دسترسی بخش آتش، در یک ساختمان تحت مراقبت پیوسته مرکز کنترل امنیت یا در هر دو محل قرار گرفته باشد.

۲- در جایی که محل درون ساختمان‌های محافظت شده، جایی که مباحثه پیشه یا سیگنال‌های آلارم دریافت می‌شوند، که تحت نظارت پیوسته توسط شخص تأیید شده در استخدام مالک نمی‌باشند، یک اتصال باید برای انتقال یک سیگنال به ایستگاه مرکزی دور مهیا شده باشد.

۳- یک سیگنال زمخت متمایز برای مشخص کردن شرایطی که عملکرد رضایت بخش سیستم اسپرینکلر را مختل می‌کند، باید فراهم شود.

۸-۱۷-۱-۷ آلارم جریان آب اسپرینکلر برای اسپرینکلرهای In-rack

بخش C.4 را ببینید.

۸-۱۷-۲* اتصالات بخش آتش

۸-۱۷-۲-۱* به غیر از مواردی که الزامات ۸-۱۷-۲-۲ فراهم شده‌اند، یک اتصال بخش آتش باید همانند بخش توصیف شده در ۸-۱۷-۲ در مطابقت با شکل ۸-۱۷-۲-۱ مهیا شود.

۸-۱۷-۲-۲ سیستم‌های زیر نیازمند یک اتصال بخش آتش نمی‌باشند:

۱- ساختمان‌های قرار گرفته در مناطق دور که برای حمایت بخش آتش در دسترس نمی‌باشند.

۲- سیستم‌های سیلابی با ظرفیت بالا که از ظرفیت پمپاژ بخش آتش بیشتر می‌باشد.

۳- ساختمان‌های تک طبقه که مساحت آنها از 2000 ft^2 (186 m^2) بیشتر نباشد.



۸-۱۷-۲-۳* اندازه

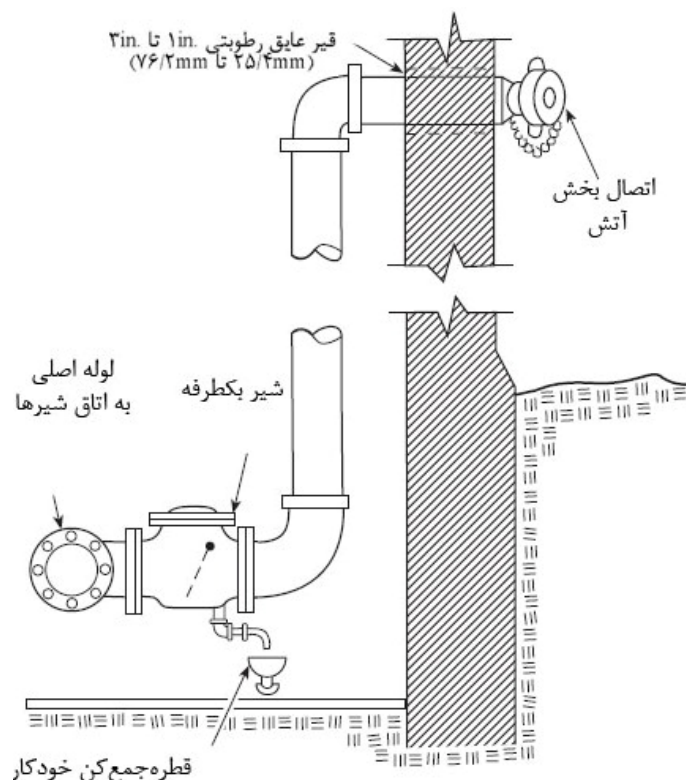
- اندازه لوله برای اتصال بخش آتش باید مطابق با یکی از موارد زیر باشد:
- ۱- اندازه لوله برای اتصالات موتور آتش حداقل باید 4in. (100mm) باشد.
 - ۲- اندازه لوله برای اتصالات boat آتش حداقل باید 6in. (150mm) باشد.
 - ۳- برای سیستم‌های محاسبه شده هیدرولیکی، اتصال بخش آتش باید مجاز باشد که از 4in. (100mm) کوچکتر باشد ولی کوچکتر از اندازه رایزر در جایی که به عنوان یک سیستم رایزر عمل می‌کند، نباشد.

۸-۱۷-۲-۴* آرایش

شکل ۸-۱۷-۲-۱ را ببینید.

۸-۱۷-۲-۴-۱ اتصال بخش آتش باید بر روی سیستم طرف شیر تنظیم منبع آب باشد.

۸-۱۷-۲-۴-۱-۱ اتصال بخش آتش نباید به لوله‌کشی خط انشعابی اتصال یابد.



شکل ۸-۱۷-۲-۱ اتصال بخش آتش

۸-۱۷-۲-۴-۲-۱ اتصال بخش آتش باید مجاز به اتصال به لوله‌کشی اصلی روی سیستمی که عمل می‌کند، باشد.

۸-۱۷-۲-۴-۲-۱ برای سیستم‌های مجزا، اتصال بخش آتش باید به صورت زیر نصب شود:

- ۱- سیستم تر- روی سیستم طرف شیرهای کنترل، تنظیم و آلامر سیستم (شکل الف-۸-۱۶-۱-۱ را ببینید)



۲- سیستم خشک- بین شیر کنترل سیستم و شیر لوله خشک
 ۳- سیستم پیشگیری- بین شیر پیشگیری و شیر تنظیم روی سیستم طرف شیر پیشگیری
 ۴- سیستم سیلابی- روی سیستم طرف شیر سیلابی
 ۸-۱۷-۲-۴-۳ برای سیستم‌های چندگانه، اتصال بخش آتش باید بین شیرهای کنترل منبع و شیرهای کنترل سیستم اتصال یابد.

۸-۱۷-۲-۴-۴* الزامات ۸-۱۷-۲-۴-۲ و ۸-۱۷-۲-۴-۳ در جایی که اتصال بخش آتش به لوله‌کشی زیرزمینی اتصال یافته است، نباید به کار گرفته شوند.

۸-۱۷-۲-۴-۵ در جایی که یک اتصال بخش آتش تنها در بخشی از یک ساختمان عمل می‌کند، یک علامت که نشان‌دهنده بخش‌هایی از ساختمان که عمل می‌کنند، باید اتصال یافته باشد.

۸-۱۷-۲-۴-۶* اتصالات بخش آتش باید در نزدیک‌ترین نقطه در دسترس دستگاه‌های بخش آتش یا در محلی که مورد تأیید توسط مقام دارای صلاحیت می‌باشد، قرار گیرند.

۸-۱۷-۲-۴-۶ علامت

۸-۱۷-۲-۴-۷-۱ هر اتصال بخش آتش به سیستم‌های اسپرینکلر باید توسط یک علامت دارای حروف برجسته یا منقوش شده حداقل با ارتفاع ۱ in (۲۵,۴mm) روی صفحه یا اتصال خواندن طراحی سرویس، تخصیص یابد- برای مثال AUTOSPKR., OPENS PKR., AND STANDPIPE.

۸-۱۷-۲-۴-۷-۲ یک علامت همچنین باید مشخص‌کننده فشار مورد نیاز در ورودی‌ها برای انتقال بیشترین تقاضا سیستم باشد.

۸-۱۷-۲-۴-۷-۳ علامت مورد نیاز در ۸-۱۷-۲-۴-۷-۲ در جایی که فشار مورد نیاز سیستم کمتر از ۱۵۰ psi (۳/۱۰ بار) می‌باشد مورد نیاز نمی‌باشد.

۸-۱۷-۲-۴-۸ اتصالات بخش آتش نباید در طرف مکش پمپ‌های آتش اتصال یافته باشند.

۸-۱۷-۲-۴-۹ اتصالات بخش آتش باید به طور صحیح ساپورت شوند.

۸-۱۷-۲-۵ شیرها

۸-۱۷-۲-۵-۱ یک شیر تنظیم لیست شده در هر اتصال بخش آتش باید نصب شود و باید در یک محل قابل دسترس قرار گیرد.

۸-۱۷-۲-۵-۲ در لوله‌کشی اتصال بخش آتش هیچ شیر قطع و وصلی نباید وجود داشته باشد.

۸-۱۷-۲-۶* زهکشی

لوله‌کشی بین شیر تنظیم و کوپلینگ شلنگ خارجی باید با یک شیار آبچکان (drip) اتوماتیک تأیید شده در مناطق در معرض انجماد مجهز شده باشند.



۸-۱۷-۳ گیج‌ها

۸-۱۷-۳-۱ یک گیج فشار با یک اتصال که کوچکتر از $\frac{1}{4}$ in. (۶mm) نباشد، باید در سیستم زهکشی اصلی، در هر زهکشی اصلی در ارتباط با شیر کنترل کف، و در روی طرف ورودی و خروجی هر شیر کاهش فشار، نصب شود.

۸-۱۷-۳-۲ هر اتصال گیج باید با یک شیر قطع و وصل و مقررات برای زهکشی مجهز شده باشند.
۸-۱۷-۳-۳ گیج‌های فشار مورد نیاز باید تأیید شده باشند و باید دارای حداکثر حدی باشند که کمتر از دو برابر فشار کار سیستم نرمال در نقطه‌ای که نصب شده‌اند، نباشند.
۸-۱۷-۳-۴ گیج‌ها باید برای مجاز بودن حذف نصب شده باشند و باید در جایی که آنها در معرض انجماد نیستند قرار گیرند.

۸-۱۷-۴ اتصالات سیستم

۸-۱۷-۴-۱ اتصالات آزمون زهکشی اصلی

۸-۱۷-۴-۱-۱ اتصالات آزمون زهکشی اصلی باید در محل‌هایی که اجازه آزمون‌های جریان منابع آب و اتصالات وجود دارند باید فراهم شوند.

۸-۱۷-۴-۱-۲ آنها باید به گونه‌ای نصب شده باشند که شیر بتواند برای یک زمان کافی باز شود (opened wide) تا این اطمینان حاصل آید که آزمون صحیح بدون تخریب آب انجام شده است.
۸-۱۷-۴-۱-۳ اندازه اتصالات زهکشی اصلی باید مطابق با ۸-۱۶-۲-۴ و ۸-۱۶-۲-۶ باشند.

۸-۱۷-۴-۲* سیستم‌های لوله تر

۸-۱۷-۴-۲-۱ یک اتصال آزمون آلارم که دارای قطر کمتر از $1\frac{1}{2}$ in. (۲۵mm) نباشد، خاتمه‌دهنده در یک دهانه (orifice) مقاوم به خوردگی لوله یکنواخت، دادن یک جریان برابر با یا کمتر از جریان اسپرینکلر نوع دارای کوچکترین k-فاکتور نصب شده بر روی سیستم عمودی، باید برای آزمون هر ابزار آلارم جریان آب برای هر سیستم فراهم گردد.

۸-۱۷-۴-۲-۲ شیر اتصال آزمون باید در دسترس باشد.

۸-۱۷-۴-۲-۳ تخلیه باید به خارج، در یک اتصال زهکشی قادر به پذیرش کل جریان تحت فشار سیستم، یا به یک محل دیگر که به تخریب ناشی از آب منجر نمی‌شود، انجام گیرد.

۸-۱۷-۴-۲-۴ اتصال آزمون آتش باید مجاز به نصب در هر محلی روی سیستم اسپرینکلر آتش جریان پایینی آلارم جریان آب باشند.

۸-۱۷-۴-۳* سیستم‌های لوله خشک



۸-۱۷-۴-۳-۱ یک اتصال آزمون trip یا چند راهه که دارای قطر کمتر از ۱ in (۲۵mm) نباشد، خاتمه‌دهنده در یک دهانه (orifice) مقاوم به خوردگی لوله یکنواخت برای فراهم نمودن یک جریان برابر با جریان اسپرینکلر نوع نصب شده بر روی سیستم عمودی، باید نصب شود.

۸-۱۷-۴-۳-۲ یک اتصال آزمون trip یا چند راهه باید در انتهای دورترین لوله اسپرینکلر در طبقه بالایی قرار گیرد و باید با یک شیر قطع و وصل در دسترس و یک دوشاخه که از ۱ in (۲۵mm) کوچکتر نباشد، مجهز شده باشد، که حداقل یکی باید از آلیاژ برنج باشد.

۸-۱۷-۴-۳-۳ به جای یک دوشاخه، یک nipple و یک کلاهک باید قابل قبول باشد.

۸-۱۷-۴-۳-۴ هنگامی که ظرفیت (حجم) سیستم لوله خشک مطابق با ۲-۳-۲-۷، ۳-۳-۲-۷، ۴-۳-۲-۷ یا ۵-۳-۲-۷ تعیین می‌گردد، یک اتصال آزمون trip باید مجاز به فراهم نمودن یک جریان معادل با یک اسپرینکلر مطابق با ۸-۱۷-۴-۳-۱ از طریق ۸-۱۷-۴-۳-۳ باشد.

۸-۱۷-۴-۳-۵ هنگامی که ظرفیت (حجم) سیستم لوله خشک مطابق با ۷-۳-۲-۷ تعیین می‌گردد، موارد زیر باید اعمال گردند:

۱- هنگامی که جریان از ۴ اسپرینکلر می‌باشد، چندراهی آزمون trip باید برای شبیه‌سازی کردن دو اسپرینکلر بر روی هر دو خط انشعابی اسپرینکلر آرایش یابد.

۲- هنگامی که جریان از ۳ اسپرینکلر می‌باشد، چند راهی آزمون باید به گونه‌ای آرایش یابد تا دو اسپرینکلر بر روی دورترین خط انشعابی قرار گیرد و یک اسپرینکلر بر روی خط انشعابی مجاور بعدی قرار گیرد.

۳- هنگامی که جریان از دو اسپرینکلر می‌باشد، چندراهی آزمون باید به گونه‌ای آرایش یابد تا دو اسپرینکلر بر روی دورترین خط انشعابی قرار گیرند.

۴- هنگامی که جریان از یک اسپرینکلر می‌باشد، چندراهی آزمون باید بر اساس الزامات برای یک اتصال آزمون trip مطابق با ۸-۱۷-۴-۳-۱ از طریق ۸-۱۷-۴-۳-۳ نصب شود.

۸-۱۷-۴-۴ سیستم‌های پیشگیری

۸-۱۷-۴-۴-۱ یک اتصال آزمون باید بر روی یک سیستم پیشگیری استفاده‌کننده از هوا نظارتی (upervisory air) فراهم شود.

۸-۱۷-۴-۴-۲ اتصال استفاده شده برای کنترل سطح آب استر زدن (priming) باید برای آزمون عملیات آلام‌های کنترل‌کننده نظارت فشار هوا کافی در نظر گرفته شود.

۸-۱۷-۴-۴-۳ برای سیستم‌های پیشگیری قفل شده دوتایی، یک اتصال آزمون trip یا چندراهی که دارای قطر کوچکتر از ۱ in (۲۵mm) نباشد، خاتمه‌دهنده در یک اریفیس (orifice) مقاوم به خوردگی لوله یکنواخت برای فراهم نمودن یک جریان برابر با جریان اسپرینکلر نوع نصب شده بر روی سیستم عمودی، باید نصب شود.



۸-۱۷-۴-۴-۴ برای سیستم‌های پیشگیری قفل شده دوتایی، یک اتصال آزمون trip یا چند راهی باید در انتهای دورترین لوله اسپرینکلر در طبقه بالایی قرار گیرد و باید با یک شیر قطع و وصل در دسترس و یک دوشاخه که کوچکتر از ۱ in (۲۵mm) نباشد مجهز باشد، که حداقل یکی از آنها باید از آلیاژ برنج باشد.

۸-۱۷-۴-۴-۵ به جای یک دوشاخه، یک مغزی و یک کلاهک باید قابل قبول باشد.

۸-۱۷-۴-۴-۶ هنگامی که ظرفیت (حجم) سیستم پیشگیری قفل شده دوتایی مطابق با ۷-۳-۲-۳-۱-۱، ۷-۳-۲-۳-۱-۲ یا ۷-۳-۲-۳-۱-۳ تعیین می‌گردد، یک اتصال آزمون trip باید مجاز به فراهم نمودن یک جریان معادل با یک اسپرینکلر مطابق با ۸-۱۷-۴-۴-۳ از طریق ۸-۱۷-۴-۴-۵ باشد.

۸-۱۷-۴-۴-۷ هنگامی که ظرفیت (حجم) سیستم پیشگیری قفل شده دوتایی مطابق با ۷-۳-۲-۳-۱-۴ تعیین می‌گردد، موارد زیر باید اعمال گردند:

(حجم) سیستم لوله خشک مطابق با ۷-۳-۲-۷ تعیین می‌گردد، موارد زیر باید اعمال گردند:

۱- هنگامی که جریان از ۴ اسپرینکلر می‌باشد، چند راهی آزمون trip باید برای شبیه‌سازی کردن دو اسپرینکلر بر روی هر دو خط انشعابی اسپرینکلر آرایش یابد.

۲- هنگامی که جریان از ۳ اسپرینکلر می‌باشد، چند راهی آزمون باید به گونه‌ای آرایش یابد تا دو اسپرینکلر بر روی دورترین خط انشعابی قرار گیرد و یک اسپرینکلر بر روی خط انشعابی مجاور بعدی قرار گیرد.

۳- هنگامی که جریان از دو اسپرینکلر می‌باشد، چندراهی آزمون باید به گونه‌ای آرایش یابد تا دو اسپرینکلر بر روی دورترین خط انشعابی قرار گیرند.

۴- هنگامی که جریان از یک اسپرینکلر می‌باشد، چند راهی آزمون باید بر اساس الزامات برای یک اتصال آزمون trip مطابق با ۸-۱۷-۴-۴-۳ از طریق ۸-۱۷-۴-۴-۵ نصب شود.

۸-۱۷-۴-۵ سیستم‌های سیلابی

یک اتصال آزمون در سیستم سیلابی مورد نیاز نمی‌باشد.

۸-۱۷-۴-۶* ابزارهای جریان برگشتی

۸-۱۷-۴-۶-۱* شیرهای جلوگیری کننده از جریان برگشتی

وسایل باید در جریان پایینی تمام شیرهای جلوگیری کننده از جریان برگشتی برای آزمون‌های جریان در سیستم مورد نیاز مهیا شده باشند.

۸-۱۷-۴-۶-۲ نصب پس گستر (retroactive installation)

شیرهای جلوگیری کننده از جریان برگشتی به صورت پس گستر روی سیستم‌های موجود نصب شده‌اند، یک آنالیز هیدرولیکی کامل، شامل محاسبات هیدرولیکی تجدید نظر شده، اطلاعات جدید جریان آتش و تمام اصلاح‌سازی‌های ضروری سیستم برای منطبق کردن افت بار اضافی، باید به عنوان یک بخش از نصب کامل شود.



۸-۱۷-۵ اتصالات شلنگ

۸-۱۷-۵-۱ اتصالات شلنگ کوتاه [۱/۵in. (۳۸mm)]

به بخش پ-۵ رجوع شود.

۸-۱۷-۵-۱-۱ در جایی که لازم است یک اتصالات شلنگ کوتاه [۱/۵in. (۳۸mm)] باید نصب شوند.

۸-۱۷-۵-۱-۱-۱ شیرها برای رسیدن همه بخش های منطقه با اندازه شلنگ ۱۰۰ft (۳۰/۵m) به علاوه ۳۰ft (۹/۱m) فاصله جریان شلنگ در دسترس باشند.

۸-۱۷-۵-۱-۱-۲ در جایی که ساختمان به طور کامل توسط یک سیستم اسپرینکلر مورد تأیید محافظت می شود، وجود خطوط شلنگ ۱/۵in. (۳۸mm) برای استفاده ساکنین ساختمان با توجه به تأیید مقام دارای صلاحیت مورد نیاز نخواهد بود.

۸-۱۷-۵-۱-۱-۳ در جایی که توسط مقام دارای صلاحیت تأیید شده است، محل شیرها مجاز به افزایش فاصله های مشخص شده در ۸-۱۷-۵-۱-۱-۱ می باشند.

۸-۱۷-۵-۱-۲ اتصالات شلنگ نیاز به فراهم نمودن الزامات سیستم های شلنگ کلاس II تعریف شده توسط NFPA 14 را ندارند.

۸-۱۷-۵-۱-۳ اتصالات شلنگ باید توسط یکی از موارد زیر تأمین گردد:

۱- شیر آتش نشانی خارجی

۲- سیستم لوله کشی مجزا برای اتصالات شلنگ کوتاه

۳- اتصالات شلنگ شیری (valved) روی رایزرهای اسپرینکلر در جایی که چنین اتصالاتی از جریان بالایی همه شیرهای کنترل اسپرینکلر تشکیل شده اند

۴- سیستم های اسپرینکلر مجاور

۵- در مناطق انبار in-rack، سیستم اسپرینکلر سقفی در مناطق مشابه (به شرطی که اسپرینکلرهای in-rack در منطقه مشابه فراهم شده باشند و به صورت مستقل کنترل شوند)

۶- در مکان های غیر انباری که جزئی از یک سیستم لوله شاغولی (standpipe) نمی باشد، لوله کشی سیستم اسپرینکلر در محل مشابه اتصال شلنگ

۸-۱۷-۵-۱-۴* اتصالات شلنگ استفاده شده برای اهداف آتش تنها باید مجاز به اتصال به سیستم های اسپرینکلر لوله تر باشند که تحت تأثیر محدودیت های زیر می باشند:

۱- لوله های منبع اتصال شلنگ نباید به هر لوله با قطر کوچکتر از ۲/۵in. (۶۵mm) اتصال یافته باشد.

۲- الزامات ۸-۱۷-۵-۱-۴ (۱) نباید برای حلقه ها و شبکه های به صورت هیگزولیکی طراحی شده به کار روند در جایی که حداقل اندازه لوله بین لوله منبع اتصال شلنگ و منبع مجاز به ۲in. (۵۱mm) باشد.

۳- برای لوله کشی عمل کننده یک اتصال شلنگ منفرد، لوله حداقل باید برای دورهای افقی تا ۲۰ft (۶/۱ متر)، ۱ باشد، برای دور کامل برای دورهای بین ۲۰ft و ۸۰ft (۶/۱ تا ۲۴/۴ متر) باید حداقل ۱/۲۵in. (۳۳mm) باشد، و باید دارای حداقل ۱/۵in. (۳۸mm) برای دور کامل برای دورهای بزرگتر از ۸۰ft (۲۴/۴ متر) باشد.



برای لوله‌کشی ۴- عمل‌کننده در اتصالات شلنگ چندگانه، دورها باید به طور کلی حداقل $1\frac{1}{2}$ in. (38 mm) باشند.

۵- لوله‌کشی باید برای دورهای عمودی حداقل $1\frac{1}{2}$ in. (25 mm) باشد.

۶- در جایی که فشار باقی‌مانده در یک خروجی $1\frac{1}{2}$ in. (38 mm) در روی یک اتصال شلنگ بیش از 100 psi (6.9 بار) باشد، یک ابزار تنظیم‌کننده فشار باید برای محدود کردن فشار باقی‌مانده در خروجی تا 100 psi (6.9 بار) فراهم شود.

۸-۱۷-۵-۲ اتصالات شلنگ برای استفاده بخش آتش

۸-۱۷-۵-۲-۱ در ساختمان‌های با فضاهای با خطرات اندک یا معمولی، شیرهای شلنگ $2\frac{1}{2}$ in. (64 mm) برای استفاده بخش آتش باید مجاز به اتصال یافتن به رایزرهای سیستم اسپرینکلر لوله تر باشند.

۸-۱۷-۵-۲-۲ محدودیت‌های زیر باید به کار گرفته شوند:

۱- هر اتصال از یک لوله شاغولی که بخشی از یک سیستم ترکیب شده به یک سیستم اسپرینکلر می‌باشد، باید دارای یک شیر کنترل مجزا و شیر تنظیم با اندازه مشابه با اتصال باشد.

۲- حداقل اندازه رایزر باید 4 in. (102 mm) باشد مگر اینکه محاسبات هیدرولیکی نشان دهد که یک رایزر با اندازه کوچکتر اسپرینکلر را راضی می‌کند و جریان شلنگ این اجازه را می‌دهد.

۳- هر اسپرینکلر ترکیب شده و رایزر لوله شاغولی باید با یک شیر کنترل رایزر مجهز باشد تا امکان جداسازی یک رایزر بدون قطع کردن منبع به دیگر رایزرها از منبع مشابه تغذیه فراهم شود. (برای اتصالات بخش آتش عمل‌کننده لوله شاغولی و سیستم‌های اسپرینکلر به بخش ۶-۸ مراجعه کنید).



بخش نهم

آویزان کردن، مهار کردن و مقید کردن سیستم لوله‌کشی

۹-۱ آویزها

۹-۱-۱ کلیات

۹-۱-۱-۱ تا ۹-۱-۱-۹ زمانی که الزامات بند ۹-۱-۱-۲ فراهم نشده‌اند انواع آویزها باید مطابق با الزامات بخش ۹-۱ باشند.

۹-۱-۱-۲ آویزهای مورد تأیید یک مهندس حرفه‌ای برای در برگرفتن تمام موارد زیر باید یک جایگزین مورد قبول برای الزامات بخش ۹-۱ باشد:

۱- آویزها باید برای تحمل کردن ۵ برابر وزن لوله پر از آب به علاوه ۲۵۰lb (۱۱۴ کیلوگرم) در هر نقطه از پشتیبان لوله‌کشی (piping support) طراحی شوند.

۲- این نقاط پشتیبان برای پشتیبانی کردن سیستم باید کافی باشند.

۳- همان‌گونه که در جدول ۹-۲-۲-۱(a) یا جدول ۹-۲-۲-۱(b) نشان داده شده است، فضای بین آویزها نباید از مقادیر داده شده برای نوع لوله تجاوز کند.

۴- اجزای آویزها باید از جنس آهن باشند.

۵- جزئیات محاسبات هنگامی که توسط مقام بازدیدکننده درخواست می‌شوند، باید ارائه شوند، که نشان‌دهنده تنش‌های توسعه یافته در آویزها، لوله‌کشی، اتصالات و ضرایب ایمنی مجاز است.

۹-۱-۱-۳ ساختارهای پشتیبان مشترک باید توسط یک مهندس حرفه‌ای تأیید شده و منطبق با بندهای ۹-۱-۱-۲ و ۹-۱-۱-۳ باشند.

۹-۱-۱-۳-۱ طراحی ساختار پشتیبان مشترک باید براساس بندهای ۹-۱-۳-۱-۱ یا ۹-۱-۳-۱-۲ باشد.

۹-۱-۱-۳-۱-۱ لوله اسپرینکلر و دیگر سیستم‌های توزیع باید مجاز باشند تا توسط یک ساختار پشتیبان مشترک طراحی شده برای پشتیبانی ۵ برابر وزن لوله اسپرینکلر پر شده از آب و دیگر سیستم‌های توزیع پشتیبان شده به علاوه ۲۵lb (۱۱۴ کیلوگرم)، بر اساس تنش نهایی مجاز، پشتیبانی شوند.

۹-۱-۱-۳-۱-۲ لوله اسپرینکلر و دیگر سیستم‌های توزیع باید مجاز باشند تا توسط یک ساختار پشتیبان مشترک طراحی شده برای پشتیبانی ۵ برابر وزن لوله اسپرینکلر پر شده از آب به علاوه ۲۵۰ پوند (۱۱۴ کیلوگرم) و یک و نیم برابر وزن همه دیگر سیستم‌های توزیع پشتیبان، پشتیبانی و حمایت گردند.

۹-۱-۱-۳-۱-۳ سازه ساختمان نباید به عنوان یک سازه پشتیبان مشترک لحاظ شود.

۹-۱-۱-۳-۱-۴ الزامات بند ۹-۱-۳-۱-۱ نباید برای بند ۹-۱-۳-۱-۲ به کار روند.

۹-۱-۱-۳-۱-۵ سیستم‌های که با سیستم‌های اسپرینکلر آتش بر اساس ارتعاش، انبساط و انقباض حرارتی یا دیگر عوامل ناسازگاری باشند نباید در سازه‌های پشتیبان‌کننده مشترک باشند.

۹-۱-۱-۴ در جایی که سیستم‌های محافظت‌کننده آتش پایه آبی برای محافظت در مقابل خرابی‌های ناشی از زلزله نیاز می‌باشند، آویزها همچنین باید الزامات بند ۹-۳-۷ را نیز برآورده کنند.



۹-۱-۱-۵ فهرست‌بندی

۹-۱-۱-۵-۱ به غیر از موارد مجاز در بندهای ۹-۱-۱-۵-۲ یا ۹-۱-۱-۵-۳، اجزای مجموعه آویز که مستقیماً به لوله یا به سازه ساختمان اتصال دارند باید فهرست شده (دارای استاندارد یا گواهی‌نامه فنی) باشند. ۹-۱-۱-۵-۲* آویزهای استیل نرم mild ساخته شده از میله‌ها، مجازند تا فهرست‌بندی نشده باشند. ۹-۱-۱-۵-۳* چفت‌ها همانگونه که در بندهای ۹-۱-۳-۱-۹ و ۹-۱-۴-۱-۹ مشخص شده‌اند، مجازند تا فهرست‌بندی نشده باشند. ۹-۱-۱-۵-۴ دیگر چفت‌ها باید به عنوان بخشی از مجموعه آویز باشند که آزمون، فهرست‌بندی و مطابق با الزامات فهرست نصب شده‌اند.

۹-۱-۱-۶ مصالح تشکیل‌دهنده

۹-۱-۱-۶-۱ به غیر از موارد مجاز بندهای ۹-۱-۶-۲ یا ۹-۱-۶-۳، آویزها و اجزای آنها باید از آهن باشند. ۹-۱-۱-۶-۲ اجزای غیر فلزی که با آزمون‌های آتش تأیید شده تا برای کاربردهای خطرناک مناسب باشند و برای این منظور فهرست‌بندی شده‌اند و همچنین مطابق با دیگر الزامات این بخش می‌باشند، قابل پذیرش می‌باشند. ۹-۱-۱-۶-۳ سوراخ‌های درون اجزای سازه‌ای جامد باید مجاز باشند تا به عنوان آویزها برای پشتیبان کردن لوله‌کشی سیستم عمل کنند مشروط بر آنکه چنین سوراخ‌هایی توسط کدهای ساختمانی کاربردی مجاز باشند و فاصله و شرایط پشتیبان برای آویزهای این استاندارد مورد تأیید باشند.

۹-۱-۱-۷ آویزهای دوزنقه‌ای

۹-۱-۱-۷-۱ برای آویزهای دوزنقه‌ای، حداقل اندازه زاویه استیل یا محدوده span لوله بین purlins (تیرک اتصال) یا تیرک‌ها (joists) باید به گونه‌ای باشد که مقطع مدول‌های mudules مورد نیاز در جدول ۹-۱-۱-۷-۱(a) از مقطع مدول‌های mudules در دسترس جزء دوزنقه از جدول ۹-۱-۱-۷-۱(b) تجاوز نکنند. ۹-۱-۱-۷-۲ اندازه‌ها یا شکل‌های دیگری که معادل یا بزرگتر از مقطع مدول‌ها باشند قابل قبول است. ۹-۱-۱-۷-۳ تمام زوایا با ساق عمودی بزرگتر باید نصب شوند. ۹-۱-۱-۷-۴ اجزای دوزنقه‌ای برای جلوگیری از لغزش باید ایمن شوند. ۹-۱-۱-۷-۵ تمام اجزای هر مجموعه آویز که به یک عضو دوزنقه‌ای متصل شده است باید مطابق با بند ۹-۱-۱-۵ باشد و باید به اندازه‌ای باشد که اسپرینکلرهای آویزان لوله را پشتیبانی کند. ۹-۱-۱-۷-۶ حلقه، تسمه (strap) یا رکابک (clevis) نصب شده بر روی یک عضو دوزنقه‌ای لوله باید برای مناسب بودن اندازه لوله عضو دوزنقه‌ای ساخته و استفاده شوند. ۹-۱-۱-۷-۷ سوراخ‌های مورد استفاده برای پیچ کردن نباید از قطر پیچ به اندازه $\frac{1}{16}$ in. (۱/۱۶ میلی‌متر) بزرگتر باشند.



جدول ۹-۱-۱-۷-۱(a) مقطع مدول مورد نیاز برای اعضای دوزنقه (in.³)

ابعاد اسمی لوله‌ای حفاظت شده است - براساس فولاد جدول از پیش تعیین شده ۱۰												
۱۰	۸	۶	۵	۴	۳/۵	۳	۲/۵	۲	۱/۵	۱/۲۵	۱	(ft)Span
۰/۳۴	۰/۲۶	۰/۱۸	۰/۱۵	۰/۱۳	۰/۱۲	۰/۱۱	۰/۱۰	۰/۰۹	۰/۰۹	۰/۰۸	۰/۰۸	۱/۵
۰/۴۵	۰/۳۴	۰/۲۴	۰/۲۰	۰/۱۷	۰/۱۶	۰/۱۵	۰/۱۴	۰/۱۳	۰/۱۲	۰/۱۱	۰/۱۱	۲/۰
۰/۶۹	۰/۵۰	۰/۳۶	۰/۳۰	۰/۲۵	۰/۲۳	۰/۲۱	۰/۱۸	۰/۱۶	۰/۱۵	۰/۱۴	۰/۱۴	۲/۵
۰/۶۷	۰/۵۱	۰/۳۶	۰/۳۱	۰/۲۶	۰/۲۴	۰/۲۲	۰/۲۰	۰/۱۹	۰/۱۸	۰/۱۷	۰/۱۶	۳/۰
۰/۷۸	۰/۶۰	۰/۴۲	۰/۳۶	۰/۳۰	۰/۲۸	۰/۲۶	۰/۲۴	۰/۲۲	۰/۲۱	۰/۲۰	۰/۱۹	۳/۵
۰/۸۹	۰/۶۸	۰/۴۸	۰/۴۱	۰/۳۴	۰/۳۲	۰/۳۰	۰/۲۷	۰/۲۵	۰/۲۴	۰/۲۲	۰/۲۲	۴/۰
۱/۰۱	۰/۷۷	۰/۵۴	۰/۴۶	۰/۳۸	۰/۳۶	۰/۳۳	۰/۳۰	۰/۲۸	۰/۲۷	۰/۲۵	۰/۲۴	۴/۵
۱/۱۲	۰/۸۵	۰/۶۰	۰/۵۱	۰/۴۳	۰/۴۰	۰/۳۷	۰/۳۴	۰/۳۱	۰/۳۰	۰/۲۸	۰/۲۷	۵/۰
۱/۲۳	۰/۹۴	۰/۶۶	۰/۵۶	۰/۴۷	۰/۴۴	۰/۴۱	۰/۳۷	۰/۳۴	۰/۳۳	۰/۳۱	۰/۳۰	۵/۵
۱/۳۴	۱/۰۲	۰/۷۱	۰/۶۱	۰/۵۱	۰/۴۸	۰/۴۴	۰/۴۱	۰/۳۸	۰/۳۵	۰/۳۴	۰/۳۳	۶/۰
۱/۴۵	۱/۱۱	۰/۷۷	۰/۶۶	۰/۵۶	۰/۵۲	۰/۴۸	۰/۴۴	۰/۴۱	۰/۳۸	۰/۳۶	۰/۳۵	۶/۵
۱/۵۶	۱/۱۹	۰/۸۳	۰/۷۱	۰/۶۰	۰/۵۶	۰/۵۲	۰/۴۷	۰/۴۴	۰/۴۱	۰/۳۹	۰/۳۸	۷/۰
۱/۶۸	۱/۲۸	۰/۸۹	۰/۷۶	۰/۶۴	۰/۶۰	۰/۵۵	۰/۵۱	۰/۴۷	۰/۴۴	۰/۴۲	۰/۴۱	۷/۵
۱/۷۹	۱/۳۶	۰/۹۵	۰/۸۲	۰/۶۸	۰/۶۳	۰/۵۹	۰/۵۴	۰/۵۰	۰/۴۷	۰/۴۵	۰/۴۳	۸/۰
۱/۹۰	۱/۴۵	۱/۰۱	۰/۸۷	۰/۷۳	۰/۶۷	۰/۶۳	۰/۵۸	۰/۵۳	۰/۵۰	۰/۴۸	۰/۴۶	۸/۵
۲/۰۱	۱/۵۳	۱/۰۷	۰/۹۲	۰/۷۷	۰/۷۱	۰/۶۶	۰/۶۱	۰/۵۶	۰/۵۳	۰/۵۰	۰/۴۹	۹/۰
۲/۱۲	۱/۶۲	۱/۱۳	۰/۹۷	۰/۸۱	۰/۷۵	۰/۷۰	۰/۶۴	۰/۶۰	۰/۵۶	۰/۵۳	۰/۵۲	۹/۵
۲/۲۳	۱/۷۰	۱/۱۹	۱/۰۲	۰/۸۵	۰/۷۹	۰/۷۴	۰/۶۸	۰/۶۳	۰/۵۹	۰/۵۶	۰/۵۴	۱۰/۰
۲/۳۵	۱/۷۹	۱/۲۵	۱/۰۷	۰/۹۰	۰/۸۳	۰/۷۸	۰/۷۱	۰/۶۶	۰/۶۲	۰/۵۹	۰/۵۷	۱۰/۵
۲/۴۶	۱/۸۷	۱/۳۱	۱/۱۲	۰/۹۴	۰/۸۷	۰/۸۱	۰/۷۴	۰/۶۹	۰/۶۵	۰/۶۲	۰/۶۰	۱۱/۰
۲/۵۷	۱/۹۶	۱/۳۷	۱/۱۷	۰/۹۸	۰/۹۱	۰/۸۵	۰/۷۸	۰/۷۲	۰/۶۸	۰/۶۴	۰/۶۳	۱۱/۵
۲/۶۸	۲/۰۴	۱/۴۳	۱/۲۲	۱/۰۲	۰/۹۵	۰/۸۹	۰/۸۱	۰/۷۵	۰/۷۱	۰/۶۷	۰/۶۵	۱۲/۰
۲/۷۹	۲/۱۳	۱/۴۹	۱/۲۷	۱/۰۷	۰/۹۹	۰/۹۲	۰/۸۵	۰/۷۸	۰/۷۴	۰/۷۰	۰/۶۸	۱۲/۵
۲/۹۰	۲/۲۱	۱/۵۵	۱/۳۳	۱/۱۱	۱/۰۳	۰/۹۶	۰/۸۸	۰/۸۱	۰/۷۷	۰/۷۳	۰/۷۱	۱۳/۰
۳/۰۲	۲/۳۰	۱/۶۱	۱/۳۸	۱/۱۵	۱/۰۷	۱/۰۰	۰/۹۱	۰/۸۵	۰/۸۰	۰/۷۶	۰/۷۳	۱۳/۵
۳/۱۳	۲/۳۸	۱/۶۷	۱/۴۳	۱/۲۰	۱/۱۱	۱/۰۳	۰/۹۵	۰/۸۸	۰/۸۳	۰/۷۸	۰/۷۶	۱۴/۰
۳/۲۴	۲/۴۷	۱/۷۳	۱/۴۸	۱/۲۴	۱/۱۵	۱/۰۷	۰/۹۸	۰/۹۱	۰/۸۶	۰/۸۱	۰/۷۹	۱۴/۵
۳/۳۵	۲/۵۶	۱/۷۹	۱/۵۳	۱/۲۸	۱/۱۹	۱/۱۱	۱/۰۲	۰/۹۴	۰/۸۹	۰/۸۴	۰/۸۲	۱۵/۰
۳/۴۶	۲/۶۴	۱/۸۵	۱/۵۸	۱/۳۲	۱/۲۳	۱/۱۴	۱/۰۵	۰/۹۷	۰/۹۲	۰/۸۷	۰/۸۴	۱۵/۵
۳/۵۸	۲/۷۳	۱/۹۱	۱/۶۳	۱/۳۷	۱/۲۷	۱/۱۸	۱/۰۸	۱/۰۰	۰/۹۵	۰/۹۰	۰/۸۷	۱۶/۰

ابعاد اسمی لوله‌ای که حفاظت شده است - براساس فولاد جدول از پیش تعیین شده ۴۰

۱۰	۸	۶	۵	۴	۳/۵	۳	۲/۵	۲	۱/۵	۱/۲۵	۱	(ft)Span
۰/۴۱	۰/۳۰	۰/۲۲	۰/۱۸	۰/۱۵	۰/۱۴	۰/۱۲	۰/۱۱	۰/۱	۰/۰۹	۰/۰۹	۰/۰۸	۱/۵
۰/۵۵	۰/۴۰	۰/۲۹	۰/۲۴	۰/۲۰	۰/۱۸	۰/۱۶	۰/۱۵	۰/۱۳	۰/۱۲	۰/۱۱	۰/۱۱	۲/۰
۰/۵۶	۰/۴۳	۰/۳۰	۰/۲۵	۰/۲۱	۰/۲۰	۰/۱۸	۰/۱۷	۱/۱۶	۰/۱۵	۰/۱۴	۰/۱۴	۲/۵
۰/۸۲	۰/۶۰	۰/۴۳	۰/۳۶	۰/۳۰	۰/۲۷	۰/۲۵	۰/۲۲	۰/۲۰	۰/۱۸	۰/۱۷	۰/۱۶	۳/۰
۰/۹۶	۰/۷۰	۰/۵۱	۰/۴۲	۰/۳۵	۰/۳۲	۰/۲۹	۰/۲۶	۰/۲۳	۰/۲۱	۰/۲۰	۰/۱۹	۳/۵
۱/۱۰	۰/۸۰	۰/۵۸	۰/۴۸	۰/۴۰	۰/۳۶	۰/۳۳	۰/۲۹	۰/۲۶	۰/۲۴	۰/۲۳	۰/۲۲	۴/۰



۱/۲۳	۰/۹۰	۰/۶۵	۰/۵۴	۰/۴۵	۰/۴۱	۰/۳۷	۰/۳۳	۰/۲۹	۰/۲۷	۰/۲۶	۰/۲۵	۴/۵
۱/۳۷	۱/۰۰	۰/۷۲	۰/۶۰	۰/۴۹	۰/۴۲	۰/۴۱	۰/۳۷	۰/۳۳	۰/۳۰	۰/۲۹	۰/۲۷	۵/۰
۱/۵۱	۱/۱۰	۰/۷۹	۰/۶۶	۰/۵۴	۰/۵۰	۰/۴۵	۰/۴۰	۰/۳۶	۰/۳۳	۰/۳۱	۰/۳۰	۵/۵
۱/۶۴	۱/۲۰	۰/۸۷	۰/۷۲	۰/۵۹	۰/۵۴	۰/۴۹	۰/۴۴	۰/۳۹	۰/۳۶	۰/۳۴	۰/۳۳	۶/۰
۱/۷۸	۱/۳۱	۰/۹۴	۰/۷۸	۰/۶۴	۰/۵۹	۰/۵۴	۰/۴۸	۰/۴۲	۰/۴۰	۰/۳۷	۰/۳۶	۶/۵
۱/۹۲	۱/۴۱	۱/۰۱	۰/۸۴	۰/۶۹	۰/۶۳	۰/۵۸	۰/۵۲	۰/۴۶	۰/۴۳	۰/۴۰	۰/۳۸	۷/۰
۱/۹۲	۱/۴۱	۱/۰۱	۰/۸۴	۰/۶۹	۰/۶۳	۰/۵۸	۰/۵۲	۰/۴۹	۰/۴۶	۰/۴۳	۰/۴۱	۷/۵
۲/۱۹	۱/۶۱	۱/۱۶	۰/۹۶	۰/۷۹	۰/۷۲	۰/۶۶	۰/۵۹	۰/۵۲	۰/۴۹	۰/۴۸	۰/۴۴	۸/۰
۲/۳۳	۱/۷۱	۱/۲۳	۱/۰۲	۰/۸۴	۰/۷۷	۰/۷۰	۰/۶۳	۰/۵۶	۰/۵۲	۰/۴۸	۰/۴۷	۸/۵
۲/۴۷	۱/۸۱	۱/۳۰	۱/۰۸	۰/۸۹	۱/۸۱	۰/۷۴	۰/۶۶	۰/۵۹	۰/۵۵	۰/۵۱	۰/۴۹	۹/۰
۲/۶۰	۱/۹۱	۱/۳۷	۱/۱۴	۰/۹۴	۰/۸۶	۰/۷۸	۰/۷۰	۰/۶۲	۰/۵۸	۰/۵۴	۰/۵۲	۹/۵
۲/۷۴	۲/۰۱	۱/۴۵	۱/۲۰	۰/۹۹	۰/۹۰	۰/۸۲	۰/۷۴	۰/۶۵	۰/۶۱	۰/۵۷	۰/۵۵	۱۰/۰
۲/۸۸	۲/۱۱	۱/۵۲	۱/۲۶	۱/۰۴	۰/۹۵	۰/۸۶	۰/۷۷	۰/۶۹	۰/۶۴	۰/۶۰	۰/۵۸	۱۰/۵
۳/۰۱	۲/۲۱	۱/۵۹	۱/۳۲	۱/۰۹	۰/۹۹	۰/۹۱	۰/۸۱	۰/۷۲	۰/۶۷	۰/۶۳	۰/۶۰	۱۱/۰
۳/۱۴	۲/۳۱	۱/۶۶	۱/۳۸	۱/۱۴	۱/۰۴	۰/۹۵	۰/۸۵	۰/۷۵	۰/۷۰	۰/۶۶	۰/۶۳	۱۱/۵
۳/۲۹	۲/۴۱	۱/۷۳	۱/۴۴	۱/۱۹	۱/۰۸	۰/۹۹	۰/۸۸	۰/۷۸	۰/۷۳	۰/۶۸	۰/۶۶	۱۲/۰
۳/۴۳	۲/۵۱	۱/۸۱	۱/۵	۱/۲۴	۱/۱۳	۱/۰۳	۰/۹۲	۰/۸۲	۰/۷۶	۰/۷۱	۰/۶۹	۱۲/۵
۳/۵۶	۲/۶۱	۱/۸۸	۱/۵۶	۱/۲۹	۱/۰۷	۱/۱۷	۰/۹۶	۰/۸۵	۰/۷۹	۰/۷۴	۰/۷۱	۱۳/۰
۳/۷۰	۲/۷۱	۱/۹۵	۱/۶۲	۱/۳۴	۱/۲۲	۱/۱۱	۰/۹۹	۰/۸۸	۰/۸۲	۰/۷۷	۰/۷۴	۱۳/۵
۳/۸۴	۲/۸۱	۲/۰۲	۱/۶۸	۱/۳۹	۱/۲۶	۱/۱۵	۱/۰۳	۰/۹۱	۰/۸۵	۰/۸۰	۰/۷۷	۱۴/۰
۳/۹۷	۲/۹۱	۲/۱	۱/۷۴	۱/۴۳	۱/۳۱	۱/۱۹	۱/۰۷	۰/۹۵	۰/۸۸	۰/۸۳	۰/۸۰	۱۴/۵
۴/۱۱	۳/۰۱	۲/۱۷	۱/۸	۱/۴۸	۱/۳۵	۱/۲۴	۱/۱۰	۰/۹۸	۰/۹۱	۰/۸۶	۰/۸۲	۱۵/۰
۴/۲۵	۳/۱۱	۲/۲۴	۱/۸۶	۱/۵۳	۱/۴	۱/۲۸	۱/۱۴	۱/۰۱	۰/۹۴	۰/۸۸	۰/۸۵	۱۵/۵
۴/۳۹	۳/۲۱	۲/۳۱	۱/۹۲	۱/۵۸	۱/۴۴	۱/۳۲	۱/۱۸	۱/۰۵	۰/۹۷	۰/۹۱	۰/۸۸	۱۶/۰

۸-۷-۱-۱-۹ پیچ‌ها باید به همراه یک واشر و مهره تخت استفاده شوند.

۸-۱-۱-۹ پشتیبانی از اجزای غیرسیستمی

۸-۱-۱-۹* لوله‌کشی اسپرینکلر یا آویزها برای پشتیبانی اجزای غیرسیستمی نباید مورد استفاده قرار بگیرند.

۸-۱-۱-۹ ۲ لوله‌کشی اسپرینکلر باید به گونه‌ای باشد که امکان استفاده از ساختارهای پشتیبان مشترک مطابق باند ۳-۱-۱-۹ وجود داشته باشد.

۲-۱-۹ میله‌های آویز

۱-۲-۱-۹ تا زمانی که الزامات بند ۲-۲-۱-۹ برآورده نشده است، اندازه میله آویز باید به گونه‌ای باشد که برای استفاده با مجموعه آویز مورد تأیید باشد و اندازه میله‌ها نباید از مقادیر داده شده در جدول ۱-۲-۱-۹ کمتر باشد.



جدول ۹-۱-۱-۷-ب) مقطع مدول در دسترس آویزهای ذوزنقه متداول (in.^۳)

مدول (in. ^۳)	زوایا (in.)	مدول (in. ^۳)	لوله	
			mm	in.
جدول از پیش تعیین شده ۱۰				
۰/۱۰	$1 \frac{1}{2} \times 1 \frac{1}{2} \times 3/16$	۰/۱۲	۲۵	۱
۰/۱۳	$2 \times 2 \times 1/8$	۰/۱۹	۳۲	$1 \frac{1}{4}$
۰/۱۸	$2 \times 1 \frac{1}{2} \times 3/16$	۰/۲۶	۴۰	$1 \frac{1}{2}$
۰/۱۹	$2 \times 2 \times 3/16$	۰/۴۲	۵۰	۲
۰/۲۵	$2 \times 2 \times 1/4$	۰/۶۹	۶۵	$2 \frac{1}{2}$
۰/۲۸	$2 \frac{1}{2} \times 1 \frac{1}{2} \times 3/16$	۱/۰۴	۸۰	۳
۰/۳۰	$2 \times 2 \times 3/16$	۱/۳۸	۹۰	$3 \frac{1}{2}$
۰/۳۰	$2 \times 2 \times 5/16$	۱/۷۹	۱۰۰	۴
۰/۳۰	$2 \frac{1}{2} \times 2 \frac{1}{2} \times 3/16$	۳/۰۳	۱۲۵	۵
۰/۳۵	$2 \times 2 \times 3/8$	۴/۳۵	۱۵۰	۶
۰/۳۹	$2 \frac{1}{2} \times 2 \frac{1}{2} \times 1/4$			
۱/۴۱	$3 \times 2 \times 3/16$			
جدول از پیش تعیین شده ۴۰				
۰/۴۳	$3 \times 2 \frac{1}{2} \times 3/16$	۰/۱۳	۲۵	۱
۰/۴۴	$3 \times 3 \times 3/16$	۰/۲۳	۳۲	$1 \frac{1}{4}$
۰/۴۸	$2 \frac{1}{2} \times 2 \frac{1}{2} \times 5/16$	۰/۳۳	۴۰	$1 \frac{1}{2}$
۰/۵۴	$3 \times 2 \times 1/4$	۰/۵۶	۵۰	۲
۰/۵۵	$2 \times 2 \frac{1}{2} \times 3/8$	۱/۰۶	۶۵	$2 \frac{1}{2}$
۰/۵۷	$2 \frac{1}{2} \times 2 \frac{1}{2} \times 3/8$	۱/۷۲	۸۰	۳
۰/۵۸	$3 \times 3 \times 1/4$	۲/۳۹	۹۰	$3 \frac{1}{2}$
۰/۷۱	$3 \times 3 \times 5/16$	۳/۲۱	۱۰۰	۴
۰/۷۲	$2 \frac{1}{2} \times 2 \frac{1}{2} \times 1/2$	۵/۴۵	۱۲۵	۵
۰/۷۵	$3 \frac{1}{2} \times 2 \frac{1}{2} \times 1/4$	۸/۵۰	۱۵۰	۶
۰/۸۱	$3 \times 2 \frac{1}{2} \times 3/8$			
۰/۸۳	$3 \times 3 \times 3/8$			
۰/۹۳	$3 \frac{1}{2} \times 2 \frac{1}{2} \times 5/16$			



۰/۹۵	$۳ \times ۳ \times ۷/۱۶$		
۱/۰۵	$۴ \times ۴ \times ۱/۴$		
۱/۰۷	$۳ \times ۳ \times ۱/۲$		
۱/۲۳	$۴ \times ۳ \times ۵/۱۶$		
۱/۲۹	$۴ \times ۴ \times ۵/۱۶$		
۱/۴۶	$۴ \times ۳ \times ۳/۱$		
۱/۵۲	$۴ \times ۴ \times ۳/۱$		
۱/۹۴	$۵ \times ۳ \times \frac{۱}{۲} \times ۵/۱۶$		
۲/۴۰	$۴ \times ۴ \times ۱/۲$		
۲/۸۱	$۴ \times ۴ \times ۵/۱$		
۳/۳۲	$۴ \times ۴ \times ۳/۴$		
۴/۳۳	$۶ \times ۴ \times ۳/۱$		
۶/۲۵	$۶ \times ۴ \times ۱/۲$		
۸/۵۷	$۶ \times ۶ \times ۱$		

در واحد SI. $۱ft=۰/۳۰۴۸m$; $۲۵/۴mm=۱in.$



جدول ۹-۱-۲-۱ اندازه‌های میله آویز

قطر میله چنگک		اندازه لوله	
mm	in.	mm	in.
۹/۵	$\frac{3}{8}$	۱۰۰	بالا تا و شامل ۴
۱۲/۷	$\frac{1}{2}$	۱۲۵	۵
		۱۵۰	۶
		۲۰۰	۸
۱۵/۹	$\frac{5}{8}$	۲۵۰	۱۰
		۳۰۰	۱۲

۹-۱-۲-۲ میله‌های با قطر کمتر از مقادیر مشخص شده در جدول ۹-۱-۲-۱ باید در جایی که مجموعه آویز به وسیله آزمایشگاه آزمون‌کننده، آزمون و فهرست شده‌اند و مطابق با محدودیت‌های اندازه‌های لوله بیان شده در فهرست‌بندی‌های مجزا نصب شده‌اند، مجاز به استفاده باشند.

۹-۱-۲-۳ در جایی که شیب شاخه ۶ در ۱۲ و یا بزرگتر باشد، کاهش در بارگذاری جانبی بر روی شاخه میله‌های آویز باید به یکی از طرق زیر انجام گیرد:

۱- * علاوه بر آویزهای اصلی مورد نیاز، آویز دوم نیز باید نصب شود.

۲- مجموعه حرکات جانبی و نوسانی بر روی شبکه

۳- آویزهای لوله انشعابی از یک ضمیمه ساختاری مفصل‌دار (articulating structural attachment) استفاده کنند.

۴- ابزارهای معادل که پشتیبانی از لوله انشعابی میله‌های آویز را فراهم می‌کند.

۹-۱-۲-۴ چنگک‌های U- شکل

اندازه مصالح میله چنگک U- شکل نباید از مقادیر داده شده در جدول ۹-۱-۲-۴ کوچکتر باشند.

۹-۱-۲-۵ میله‌های چشمی (eye rods)

۹-۱-۲-۵-۱ اندازه مصالح میله برای میله‌های چشمی نباید کمتر از مقادیر مشخص شده در جدول ۹-۱-۲-۵-۱ باشد.

۹-۱-۲-۵-۲ میله‌های چشمی باید با واشرها قفلی برای اجتناب از حرکات جانبی ایمن شوند.

۹-۱-۲-۵-۳ در جایی که میله‌های چشمی به اجزای سازه‌ای چوبی بسته شده‌اند، میله چشمی باید با یک واشر مسطح بزرگ مستقیماً در مقابل جزء سازه‌ای، علاوه بر واشر قفلی، پشتیبانی شوند.



جدول ۹-۱-۲-۴ اندازه‌های میله چنگک U- شکل

قطر میله چنگک		اندازه لوله	
mm	in.	mm	in.
۷/۹	۵/۱۶	۲۰	بالا تا و شامل ۲
۹/۵	۳/۸	۶۵ تا ۱۵۰	۲ تا ۶
۱۲/۷	۱/۲	۲۰۰	۸

جدول ۹-۱-۲-۵ اندازه‌های میله‌های چشمی

قطر میله				اندازه لوله	
باچشمی جوشکاری شده		باچشمی خم شده		mm	in.
mm	in.	mm	in.	mm	in.
۹/۵	۳/۸	۹/۵	۳/۸	۱۰۰	بالا تا و شامل ۴
۱۲/۷	۱/۲	۱۲/۷	۱/۲	۱۲۵	۵
۱۲/۷	۱/۲	۱۲/۷	۱/۲	۱۵۰	۶
۱۲/۷	۱/۲	۱۹/۱	۳/۴	۲۰۰	۸

۹-۱-۲-۶ مقاطع پیچدار میله‌ها

مقاطع پیچدار میله‌ها نباید فرم‌دار یا خمیده باشند.

۹-۱-۳* بست‌ها fasteners در بتن

۹-۱-۳-۱ بجز در مواردی که با بندهای ۹-۱-۳-۲ یا ۹-۱-۳-۳ ممنوع می‌باشد، استفاده از مجموعه تعبیه‌های (inserts set) فهرست شده در بتن و مهارهای (anchors) فهرست شده از پیش نصب شده برای حفاظت از آویزها، برای خطوط اصلی و انشعابی باید مجاز باشند.

۹-۱-۳-۲ مهارهای از پیش نصب شده نباید در سرباره بتن (cinder concrete) استفاده شود، بجز برای خطوط انشعابی، جایی که مهارهای از پیش نصب شده با چفت‌های سراسری (through-bolts) یا آویزهای متصل به بتن جایگزین شده‌اند.

۹-۱-۳-۳ مهارهای از پیش نصب شده نباید در سقف‌های گچی یا دیگر مواد مشابه استفاده شوند. ۹-۱-۳-۴ بجز در مواردی که الزامات بند ۹-۱-۳-۵ برآورده شده است، مهارهای از پیش نصب شده باید در موقعیت افقی کناره‌های (لبه‌های) میله‌های بتن نصب شوند.

۹-۱-۳-۵ باید اجازه داد تا مهارهای از پیش نصب شده در موقعیت عمودی تحت هر یک از شرایط زیر نصب شوند:



۱- هنگامی که از بتن‌های دارای شن یا سنگریزه برای پشتیبانی از لوله‌های با قطر ۴in. (۱۰۰mm) یا کمتر استفاده شده است.

۲- هنگامی که مهارهای از پیش نصب شده با آویزهای مستقیماً اتصال یافته به اجزای سازه‌ای همچون خرپا trusses و تیرهای باربر (girders) یا اتصال یافته به کناره‌های میله‌های بتن (برای حمایت از لوله‌های ۵in.) جایگزین شده باشند.

۳- هنگامی که مهارهای از پیش نصب شده بیش از ۱۰ft با همدیگر فاصله نداشته باشند.
 ۹-۳-۱-۶ سوراخ‌ها برای مهارهای از پیش نصب شده در کنار تیرها (beams) باید در بالای خط سراسری (centerline) میله یا در بالای قسمت تحتانی میله‌های استیل تقویت کننده باشند.

۹-۳-۱-۷ سوراخ‌ها برای مهارهای از پیش نصب شده، استفاده شده در موقعیت عمودی برای فراهم نمودن تماس یکسان با روپوش (shield) در تمام پیرامون آن، باید سوراخ‌کاری شوند.

۹-۳-۱-۸ عمق سوراخ مهار از پیش نصب شده نباید کمتر از مقادیر مشخص شده برای نوع سپر استفاده شده، کمتر باشد.

۹-۳-۱-۹ استادهای میخکوب شده با تفنگ پودری

۹-۳-۱-۱۰ استادهای میخکوب شده با تفنگ پودری، استادهای جوشی و ابزارهای مورد استفاده برای نصب این وسایل باید فهرست شوند.

۹-۳-۱-۱۱ اندازه لوله، موقعیت نصب و مصالح ساختمانی که استاداها داخل آن نصب می‌شوند باید مطابق با فهرست‌های مجزا باشند.

۹-۳-۱-۱۲* نمونه‌های معرف بتن که در آنها استاداها قرار گرفته‌اند، برای تعیین اینکه این استاداها توانایی نگه‌داری حداقل بارگذاری ۷۵۰lb (۳۴۱kg) برای لوله‌های ۲in. (۵۰mm) یا لوله‌های کوچکتر، ۱۰۰۰lb (۴۵۴kg) برای لوله‌های ۲،۵in.، ۳in. یا ۳،۵in. (۶۵، ۸۰ یا ۹۰ میلی‌متری) و ۲۰۰۰lb (۵۴۵kg) برای لوله‌های ۴in. یا ۵in. (۱۰۰ یا ۱۲۵ میلی‌متری) را دارند، باید آزمون شوند.

۹-۳-۱-۱۳ کولپلینگ‌های افزایش‌دهنده باید مستقیماً به استادهای میخکوب شده با تفنگ پودری اتصال یابند.

۹-۳-۱-۱۰ حداقل اندازه پیچ برای بتن

۹-۳-۱-۱۱ اندازه پیچی که به همراه آویز استفاده شده و درون بتن نصب شده نباید کمتر از مقادیر مشخص شده در جدول ۹-۳-۱-۱۰ باشد.

۹-۳-۱-۱۲ سوراخ‌های پیچ‌ها نباید به اندازه $\frac{1}{8}$ in. (۱،۶mm)، بزرگتر از قطر پیچ باشد.

۹-۳-۱-۱۳ پیچ‌ها باید به همراه یک واشر و مهره تخت استفاده شوند.



۹-۱-۴ بست‌ها در فولاد

۹-۱-۴-۱ استادهای میخکوب شده با تفنگ پودری، استادهای جوشی و ابزار مورد استفاده برای نصب این وسایل باید فهرست شوند.

۹-۱-۴-۲ اندازه لوله، موقعیت نصب و مصالح ساختمانی که استاداها داخل آن نصب می‌شوند باید مطابق با فهرست‌های مجزا باشند

۹-۱-۴-۳ کوپلینگ‌های افزایش‌دهنده باید مستقیماً به استادهای میخکوب شده با تفنگ پودری یا استادهای جوشی اتصال یابند.

۹-۱-۴-۴ استادهای جوشی یا دیگر قسمت‌های آویزها نباید توسط جوشکاری به فولاد استاندارد U.S. کمتر از، gauge ۱۲ (۲/۷۸ میلی‌متر) اتصال یابند.

۹-۱-۵ حداقل اندازه پیچ برای استیل

۹-۱-۵-۱ اندازه پیچی که به همراه آویز استفاده شده و درون فولاد نصب شده نباید کمتر از مقادیر مشخص شده در جدول ۹-۱-۵-۱ باشد.

۹-۱-۵-۲ سوراخ‌های پیچ‌ها نباید به اندازه $\frac{1}{16}$ in. (۱.۶mm)، بزرگتر از قطر پیچ باشد.

۹-۱-۵-۳ پیچ‌ها باید به همراه یک واشر و مهره تحت استفاده شوند.

۹-۱-۵ بست‌ها در چوب

۹-۱-۵-۱ پیچ خودران

۹-۱-۵-۱-۱ پیچ خودران باید تنها در موقعیت افقی در کنار تیر و تنها برای لوله‌های ۲in. یا کوچکتر استفاده شوند.

۹-۱-۵-۱-۲ پیچ خودران تنها باید در اتصال به آویزهایی که نیازمند ۲ نقطه اتصال می‌باشند استفاده شوند.



جدول ۹-۱-۴-۱ حداقل اندازه پیچ برای فولاد

اندازه پیچ		اندازه لوله	
mm	in.	mm	in.
۱۰	$\frac{3}{8}$	۱۰۰	بالا تا و شامل ۴
۱۲	$\frac{1}{2}$	۱۲۵	۵
		۱۵۰	۶
		۲۰۰	۸
۱۵	$\frac{5}{8}$	۲۵۰	۱۰
۲۰	$\frac{3}{4}$	۳۰۰	۱۲

۹-۱-۵-۲ فلنج‌های سقفی و چنگک‌های نوع-U با پیچ‌ها

۹-۱-۵-۱-۲ بجز در مواردی که الزامات بند ۹-۱-۵-۲-۲ و ۹-۱-۵-۲-۳ برآورده شده است، برای فلنج‌های سقفی و چنگک‌های نوع-U، ابعاد پیچ‌ها نباید کمتر از مقادیر مشخص شده در جدول ۹-۱-۵-۲-۱ باشند. ۹-۱-۵-۲-۲ هنگامی که ضخامت تخته‌بندی (planking) و ضخامت لبه اجازه استفاده از پیچ‌هایی با طول ۲in. (۵۰mm) را ندهد، پیچ‌هایی با طول ۱.۷۵in. (۴۵mm) باید به همراه آویزهایی که در فواصل کمتر از ۱۰ft (۳m) نسبت به همدیگر قرار دارند، استفاده شوند.

۹-۱-۵-۳ پیچ یا پیچ خودکار lag

۹-۱-۵-۱-۳ بجز در مواردی که الزامات بند ۹-۱-۵-۳-۲ برآورده شده است، اندازه پیچ یا پیچ خودکار lag استفاده شده همراه با یک آویز نصب شده بر روی کنار تیر نباید کمتر از مقادیر مشخص شده در جدول ۹-۱-۵-۳-۱ باشد.

۹-۱-۵-۱-۳ جایی که ضخامت تیرها یا الوارها (joists-تیرک‌ها) اجازه استفاده از پیچ‌هایی با طول ۲.۵in. (۶۴mm) را ندهد، پیچ‌هایی با طول ۲in. (۵۰mm) باید به همراه آویزهایی که در فواصل کمتر از ۱۰ft (۳m) نسبت به همدیگر قرار دارند، استفاده شوند.

۹-۱-۵-۳-۳ تمام سوراخ‌ها از قبل دریل شده برای پیچ‌های خودکار lag باید به میزان ۱.۸in. (۳۷.۲mm) کمتر از حداکثر قطر ریشه پیچ خودکار lag باشد.

۹-۱-۵-۳-۴ سوراخ‌های پیچ‌ها نباید به اندازه $\frac{1}{6}$ in. (۱.۶mm)، بزرگتر از قطر پیچ باشد.

۹-۱-۵-۳-۵ پیچ‌ها باید به همراه یک واشر و مهره تخت استفاده شوند.

۹-۱-۵-۴ پیچ‌های چوب

پیچ‌های چوب باید با یک پیچ گوشتی نصب شوند.



۹-۱-۵-۵ میخ‌ها

میخ‌ها نباید برای بستن آویزها مورد تأیید قرار گیرند.

۹-۱-۵-۶ پیچ‌های کنار الوار یا تیرچه‌ها (joists)

۹-۱-۵-۶-۱ پیچ‌های کنار الوار یا تیرچه‌ها نباید از ۲,۵in (۶۴mm)، از لبه پایینی جایی که خطوط انشعابی را پشتیبان می‌کنند و نباید کمتر از ۳in (۷۶mm) از جایی که خطوط اصلی را پشتیبانی می‌کنند، کوتاه‌تر باشند.

۹-۱-۵-۶-۲ الزامات بند ۹-۱-۵-۶-۱ نباید برای نوارهای strip میخ‌کاری شده با میخ‌های ۲in (۵۱mm) یا ضخیم‌تر، ایستا بر بالای میله‌های فولادی به کار روند.

۹-۱-۵-۷ میله‌های پیچ واگنی

۹-۱-۵-۷-۱ حداقل اندازه میله پیچ واگنی

اندازه میله پیچ واگنی نباید کمتر از الزامات جدول ۹-۱-۵-۷-۱ باشد.

۹-۱-۵-۷-۲ حداقل ضخامت تخته‌بندی (planking) و حداقل عرض وجه پایینی تیرها یا تیرچه‌ها که در آن میله‌های پیچ واگنی استفاده شده‌اند نباید کمتر از مقادیر مشخص شده در جدول ۹-۱-۵-۷-۲ باشند.

۹-۱-۵-۷-۳ میله‌های پیچ واگنی نباید برای پشتیبانی لوله‌های با قطر بزرگتر از ۴in (۱۰۰mm) مورد استفاده قرار گیرند.

۹-۱-۵-۷-۴ تمام سوراخ‌ها از قبل دریل شده برای میله‌های پیچ واگنی باید به میزان ۱/۸in (۳/۲mm) کمتر از حداکثر قطر ریشه میله‌های پیچ واگنی باشد.

۹-۲* نصب آویزهای لوله

۹-۲-۱ کلیات

۹-۲-۱-۱ زیرکاری سقف (ceiling sheating)

۹-۲-۱-۱* بجز در مواردی که الزامات بند ۹-۲-۱-۱-۲ برآورده شده است، لوله‌کشی اسپرینکلر باید به صورت مستقل، زیرکاری سقف را پشتیبانی کند.



جدول ۹-۱-۵-۲-۱ ابعاد پیچ برای لبه‌ای فلنج‌های سقف و چنگک‌های نوع-U

دو فلنج سقفی پیچی	اندازه لوله	
	mm	in.
پیچ چوبی نمره ۱۸ × ۱/۲ in. یا پیچ lag ۵/۱۶ in. × ۱/۲ in.	۵۰	بالا تا و شامل ۲
۳ فلنج سقفی پیچی		
پیچ چوبی نمره ۱۸ × ۱/۲ in.	۵۰	بالا تا و شامل ۲
پیچ lag (۲/۸ in. × ۲in.)	۶۵ ۸۰ ۹۰	۲ ۱/۲ ۳ ۳ ۱/۲
پیچ lag (۱/۲ in. × ۲in.)	۱۰۰ ۱۲۵ ۱۵۰	۴ ۵ ۶
پیچ lag (۵/۸ in. × ۲in.)	۲۰۰	۸
چهار فلنج سقفی پیچی		
پیچ چوبی نمره ۱۸ × ۱/۲ in.	۵۰	بالا تا و شامل ۲
پیچ lag (۱/۲ in. × ۳/۸ in.)	۶۵ ۸۰ ۹۰	۲ ۱/۲ ۳ ۳ ۱/۲
پیچ lag (۳ in. × ۱/۲ in.)	۱۰۰ ۱۲۵ ۱۵۰	۴ ۵ ۶
پیچ lag (۳in. × ۵/۸ in.)	۲۰۰	۸
چنگک‌های نوع U		
پیچ drive نمره ۱۶ × ۲in.	۵۰	بالا تا و شامل ۲
پیچ lag (۲ ۱/۲ in. × ۳/۸ in.)	۶۵ ۸۰ ۹۰	۲ ۱/۲ ۳ ۳ ۱/۲
پیچ lag (۳ in. × ۱/۲ in.)	۱۰۰ ۱۲۵ ۱۵۰	۴ ۵ ۶
پیچ lag (۳ in. × ۵/۸ in.)	۲۰۰	۸



جدول ۱-۹-۱-۳-۵-۱ حداقل اندازه‌های پیچ یا پیچ خودکار برای کنار نصب تیر

طول پیچ خودکار که برای تیرهای چوبی استفاده می‌شوند		اندازه پیچ یا پیچ خودکار		اندازه لوله	
mm	in.	mm	in.	mm	in.
۶۴	۲ $\frac{1}{2}$	۱۰	$\frac{3}{8}$	۵۰	بالا تا و شامل ۲
۷۶	۳	۱۲	$\frac{1}{2}$	۶۵ تا ۱۵۰	۶ تا $\frac{1}{2}$ (شامل)
۷۶	۳	۱۵	$\frac{5}{8}$	۲۰۰	۸

جدول ۱-۹-۱-۷-۵-۱ حداقل اندازه میله پیچ واگنی

حداقل نفوذ		قطر میله		اندازه لوله	
mm	in.	mm	in.	mm	in.
۷۶	۳	۱۰	$\frac{3}{8}$	۱۰۰	بالا تا و شامل ۴
NP	NP	NP	NP	۱۰۰	بزرگتر از ۴

NP: مجاز نیست.

۲-۱-۱-۲-۹ آویزهای قلابی (taggle) تنها باید برای پشتیبانی از لوله‌های ۱/۵ in (۴۰ mm) یا کوچکتر زیر سقف‌های کاشی توخالی یا پر دو (lath) فلزی و اندود شده (گچ‌کاری شده) مجاز باشند.

۲-۱-۲-۹ توری‌های مشبک ذخیره (storage racks)

جایی که لوله‌کشی اسپرینکلر در توری‌های مشبک ذخیره نصب شده باشد، لوله‌کشی باید از ساختار یا ساختمان توری ذخیره یا مطابق با شرایط بخش‌های ۲-۹ و ۳-۹ محافظت شود.



جدول ۹-۱-۵-۲-۷ حدافل ضخامت تخته بندی (planking) و عرض تیر یا تیرچه

پهنای اسمی تیر یا وجه اتصال		ضخامت تخته اسمی		اندازه لوله	
mm	in.	mm	in.	mm	in.
۵۰	۲	۷۶	۳	۵۰	بالاتر و شامل ۲
۵۰	۲	۱۰۲	۴	۶۵	۲ ۱/۲
				۸۰	۳
				۹۰	۳ ۱/۲
۷۹	۳	۱۰۲	۴	۱۰۰	۴

۹-۲-۱-۳* سازه ساختمان

۹-۲-۱-۳-۱ صرف نظر از این که الزامات بند ۹-۲-۱-۳-۳ بکار برده شده است، لوله کشی اسپرینکلر به طور اساسی باید بوسیله سازه ساختمان پشتیبان شود، که باید تحمل بار لوله پر شده از آب به علاوه حدافل ۲۵۰lb (۱۱۴ کیلوگرم) در نقطه آویز را داشته باشد، به غیر از جاهایی که توسط بندهای ۹-۲-۱-۳-۱ و ۹-۲-۱-۳-۳ مجاز شده است.

۹-۲-۱-۳-۲ آویزهای دوزنقه‌ای باید در جایی که انتقال بارها به اجزای سازه‌ای مقتضی ضروری می‌باشد، استفاده شوند.

۹-۲-۱-۳-۳ اتصالات شلنگ اسپرینکلر انعطاف پذیر

۹-۲-۱-۳-۳-۱ اتصالات شلنگ اسپرینکلر انعطاف پذیر فهرست شده و دیگر اجزای مهارکننده آنها با هدف استفاده در نصب‌های اتصال دهنده لوله کشی سیستم اسپرینکلر به اسپرینکلرها باید مطابق با الزامات فهرست بندی شامل تمام دستورالعمل‌های نصب باشد.

۹-۲-۱-۳-۳-۲ هنگامی که نصب شدند و توسط یک سقف معلق پشتیبان شدند، سقف باید شرایط ASTM C635 را فراهم کند «خصوصیات استاندارد برای تولید، اجرا و آزمایش سیستم‌های آویز فلزی برای سقف‌های موزاییکی آواشنودی (acoustical tile) و سقف‌های lay-in panel» و باید مطابق با ASTM C636 «تمرین استاندارد برای نصب سیستم‌های و نیز سقف فلز برای کاشی‌های آواشنودی و lay-in panel» نصب شوند.

۹-۲-۱-۳-۳-۳ در جایی که اتصالات شلنگ اسپرینکلر انعطاف پذیر بیشتر از ۶ft (۱٫۸۳m) طول دارد و به وسیله‌ی که سقف معلق مطابق با بند ۹-۲-۱-۳-۳-۲ پشتیبان می‌شود، آویزهای متصل به سازه، به منظور اطمینان از اینکه حداکثر طول بی پشتیبان از ۶ft (۱٫۸۳m) بیشتر نمی‌شود لازم می‌باشد.



۴-۳-۱-۲-۹ در جایی که اتصالات شلنگ اسپرینکلر انعطاف‌پذیر برای اتصال اسپرینکلرها به خطوط انشعابی در سقف‌های معلق استفاده می‌شوند، یک برچسب محدود کردن جابجایی اسپرینکلر باید بر روی اجزای مهارکننده تهیه شود.

۴-۱-۲-۹ عرشه فلزی

۱-۴-۱-۲-۹ آویزهای خط انشعابی متصل به عرشه فلزی فقط باید برای پشتیبانی از لوله‌های ۱in (۲۵mm) یا کوچکتر مجاز باشند و از طریق سوراخ کردن یا پانچ کردن بخش عمودی عرشه فلزی و با استفاده از پیچ‌ها انجام گیرد.

۲-۴-۱-۲-۹ فاصله از پایین سوراخ پیچ تا پایین عضو عمودی نباید کمتر از ۳/۸in (۹.۵mm) باشد.
۵-۱-۲-۹ جایی که لوله‌کشی اسپرینکلر زیر کانال نصب شده باشد، لوله‌کشی باید از سازه ساختمان یا از ساپورت‌های کانال پشتیبانی شود به شرط آنکه چنین ساپورت‌هایی قادر به اداره بار کانال و مقدار بار مشخص شده در بند ۱-۳-۱-۲-۹ باشند.

۲-۲-۹* حداکثر فاصله بین آویزها

۱-۲-۲-۹ حداکثر فاصله بین آویزها نباید از مقادیر مشخص شده در جدول ۱-۲-۲-۹ (a) یا جدول ۲-۲-۹-۲ (b) تجاوز کند بجز مواردی که مقررات بند ۴-۲-۹ بکار برده شده است.
۲-۲-۲-۹ حداکثر فاصله بین آویزها برای لوله غیرفلزی فهرست شده باید به طور مشخص در فهرست‌بندی‌های محصول مجزا اصلاح و بهینه شوند.

۳-۲-۹ محل آویزها بر روی خطوط انشعابی

۱-۳-۲-۹ زیر بخش ۳-۲-۹ باید برای پشتیبانی از لوله فلزی یا تیوب مسی همان‌طور که در بند ۱-۳-۶ مشخص شده است، بکار رود و موضوع الزامات ۲-۲-۹ می‌باشد.

جدول ۱-۲-۲-۹ (a) حداکثر فاصله بین آویزها (in.-ft)

اندازه لوله اسمی (mm)												
۸	۶	۵	۴	۳ ۱/۲	۳	۲ ۱/۲	۲	۱ ۱/۲	۱ ۱/۴	۱	۳/۴	
۰-۱۵	۰-۱۵	۰-۱۵	۰-۱۵	۰-۱۵	۰-۱۵	۰-۱۵	۰-۱۵	۰-۱۵	۰-۱۲	۰-۱۲	NA	لوله استیل بجز دیوار سبک threaded
NA	NA	NA	NA	NA	۰-۱۵	۰-۱۵	۰-۱۵	۰-۱۵	۰-۱۲	۰-۱۲	NA	لوله استیل دیوار سبک threated
۰-۱۵	۰-۱۵	۰-۱۵	۰-۱۵	۰-۱۵	۰-۱۲	۰-۱۲	۰-۱۲	۰-۱۰	۰-۱۰	۰-۸	۰-۸	لوله مسی CPVC
۰-۱۵	۰-۱۵	NA	۰-۱۵	NA	۰-۱۵	NA	NA	NA	NA	NA	NA	لوله مجرایی - آهنی



جدول ۹-۲-۱(b) حداکثر فاصله بین آویزها (متر-میلی‌متر)

اندازه لوله اسمی (mm)												
۲۰۰	۱۵۰	۱۲۵	۱۰۰	۹۰	۸۰	۶۵	۵۰	۴۰	۳۲	۲۵	۲۰	
۴/۵۷	۴/۵۷	۴/۵۷	۴/۵۷	۴/۵۷	۴/۵۷	۴/۵۷	۴/۵۷	۴/۵۷	۳/۶۶	۳/۶۶	NA	لوله استیل بجز دیوار سبک threaded
NA	NA	NA	NA	NA	۳/۶۶	۳/۶۶	۳/۶۶	۳/۶۶	۳/۶۶	۳/۶۶	NA	لوله استیل دیوار سبک threaded
۴/۵۷	۴/۵۷	۴/۵۷	۴/۵۷	۴/۵۷	۴/۵۷	۴/۵۷	۳/۶۶	۳/۶۶	۳/۰۵	۲/۴۴	۲/۴۴	لوله مسی CPVC
NA	NA	NA	NA	NA	NA	NA	NA	NA	NA	NA	NA	لوله مجرایی - آهنی

۹-۲-۳-۲* حداقل تعداد آویزها

۹-۲-۳-۲-۱-۱ صرف نظر از اینکه الزامات بند ۹-۲-۳-۲-۲ از طریق بند ۹-۲-۳-۲-۵ برآورده شده‌اند، نباید برای هر بخش لوله کمتر از یک آویز وجود داشته باشد.

۹-۲-۳-۲-۲-۲* صرف نظر از این که الزامات بند ۹-۲-۳-۲-۳ برآورده شده‌اند، در جایی که اسپرینکلرها در فواصل کمتر از ۶ft (۱/۸ متر) قرار گرفته‌اند، آویزها مجاز هستند که حداکثر در فواصل ۱۲ft (۳/۷ متر) از همدیگر قرار گیرند.

۹-۲-۳-۲-۳-۲-۳ برای خروجی‌های جوشی یا مکانیکی، بر روی یک مقطع پیوسته لوله، فاصله آویز باید مطابق با جدول ۹-۲-۲-۱(a) یا جدول ۹-۲-۲-۱(b) باشد.

۹-۲-۳-۲-۴* طول‌های ابتدایی کمتر از ۶ft (۱/۸ متر) نیاز به آویز ندارند مگر اینکه روی خط پایان یک سیستم مشخص یا جایی که یک آویز لوله اصلی میانی حذف شده باشد. (با هم کنترل کنیم)

۹-۲-۳-۲-۵* هنگامی که فاصله تجمعی (cumulative) بین آویزهای روی خطوط انشعابی از فاصله مورد نیاز در جدول ۹-۲-۲-۱(a) و جدول ۹-۲-۲-۱(b) تجاوز نکند، یک بخش منفرد از لوله نیاز به آویز ندارد.

۹-۲-۳-۳ فاصله تا آویزها

فاصله بین یک آویز و خط مرکزی یک اسپرینکلر رو به بالا (عمودی) نباید کمتر از ۳in. (۷۶mm) باشد.

۹-۲-۳-۴* طول‌های محافظت نشده

۹-۲-۳-۴-۱ برای لوله فولادی، طول افقی محافظت نشده بین اسپرینکلر انتهایی و آخرین آویز روی خط (لوله) نباید بزرگتر از ۳۶in. (۰/۹ متر) برای لوله ۱in. (۲۵ میلی‌متری)، ۴۸in. (۱/۲ متر) برای لوله ۱/۲in. (۳۲ میلی‌متری) و ۶۰in. (۱/۵ متر) برای لوله‌های ۱/۵in. (۴۰ میلی‌متری) یا لوله‌های بزرگتر باشد.

۹-۲-۳-۴-۲ برای تیوب مسی، طول افقی محافظت نشده بین اسپرینکلر انتهایی و آخرین آویز روی خط (لوله) نباید بزرگتر از ۱۸in. (۴۵۷mm) برای لوله ۱in. (۲۵mm)، ۲۴in. (۶۱۰mm) برای لوله ۱/۲in. (۳۲mm) و ۳۰in. (۷۶۲mm) برای لوله‌های ۱/۵in. (۴۰mm) یا لوله‌های بزرگتر باشد.



۳-۴-۳-۲-۹ جایی که از محدودیت‌های بند ۱-۴-۳-۲-۹ و ۲-۴-۳-۲-۹ بیشتر شده است، لوله باید تا دورتر از اسپرینکلر آخری امتداد یابد و با یک آویز اضافی پشتیبانی گردد.

۴-۴-۳-۲-۹* طول پشتیبانی نشده با حداکثر فشار بیش از ۱۰۰psi (۶/۹ بار) و خط انشعاب (شاخه) بالای سقفی که اسپرینکلرها در موقعیت آویزان زیر آن سقف قرار دارند.

۱-۴-۴-۳-۲-۹ در جایی که حداکثر فشار استاتیک یا جاری، هر کدام در اسپرینکلر بیشتر باشد، غیر از طریق اتصال آتش‌نشانی اعمال شده، از ۱۰۰psi (۶/۹ بار) بیشتر شود و یک شاخه بالای سقف اسپرینکلرهای سقفی در موقعیت آویزان را تأمین کند، مجموعه آویز پشتیبان لوله تأمین‌کننده و اسپرینکلر انتهایی در موقعیت آویزان باید از نوعی باشد که از حرکت رو به بالای لوله جلوگیری کند.

۲-۴-۴-۳-۲-۹ طول پشتیبانی نشده بین اسپرینکلر انتهایی در موقعیت آویزان یا نوک قطره (drop nipple) و آخرین آویز شاخه (انشعاب) نباید بزرگتر از ۱۲in. (۳۰۵mm) برای لوله فولادی و ۶in. (۱۵۲mm) برای لوله مسی باشد.

۳-۴-۴-۳-۲-۹ هنگامی که از محدودیت بند ۲-۴-۴-۳-۲-۹ تخطی می‌شود، لوله باید دورتر از اسپرینکلر انتهایی امتداد یابد و توسط یک آویز اضافی پشتیبانی شود.

۴-۴-۳-۲-۹ نزدیک‌ترین آویز به اسپرینکلر باید از نوعی باشد که از حرکت رو به بالای لوله جلوگیری شود.

۵-۳-۲-۹ طول arm over پشتیبانی نشده

۱-۵-۳-۲-۹ طول افقی تجمعی (cumulative) یک armover محافظت نشده تا یک اسپرینکلر، قطره اسپرینکلر (drop sprinkler) یا شاخه کوچک (spig) نباید از ۲۴in. (۶۱۰mm) برای لوله فولادی و ۱۲in. (۳۰۵mm) برای تیوب مسی بیشتر شود.

۲-۵-۳-۲-۹ طول armover محافظت نشده با حداکثر فشار متجاوز از ۱۰۰psi (۶/۹ بار) و خط (لوله) انشعابی بالای سقف تأمین‌کننده اسپرینکلرها در موقعیت آویزان زیر سقف.

۱-۲-۵-۳-۲-۹ در جایی که حداکثر فشار استاتیک یا روان (سلیس)، که هر کدام در اسپرینکلرها بیشتر می‌باشند، که از طریق اتصال بخش آتش اعمال می‌شود، از ۱۰۰psi (۶/۹ بار) تجاوز کند و یک خط (لوله) انشعابی بالای یک سقف اسپرینکلرها را در موقعیت آویزان زیر سقف تأمین و تغذیه کند، طول افقی تجمعی (cumulative) یک armover محافظت نشده تا یک اسپرینکلر یا drop sprinkler نباید از ۱۲in. (۳۰۵mm) برای لوله‌های فولادی و ۶ft (۱۵۲mm) برای تیوب مسی بزرگتر باشد.

۲-۲-۵-۳-۲-۹ نزدیک‌ترین آویز به اسپرینکلر باید از نوعی باشد که از جریان رو به بالای لوله جلوگیری کند.

۶-۳-۲-۹* اسپرینکلرهای کنار دیواری نصب شده بر روی دیوار باید برای جلوگیری از حرکات مهار شوند.



۷-۳-۲-۹ spirgs

Spirg های ۴ft (۱/۲ متری) یا بزرگتر باید در مقابل حرکات جانبی مهار شوند.

۴-۲-۹ موقعیت آویزها روی شبکه (mains)

۱-۴-۲-۹ بجز مواردی که الزامات ۲-۴-۲-۹، ۳-۴-۲-۹، ۴-۴-۲-۹، ۵-۴-۲-۹ یا ۶-۴-۲-۹ فراهم شده است، بین هر خط (لوله) انشعابی، یا روی هر بخش از لوله، هر کدام که دارای ابعاد کوچکتری می باشد، آویزها برای شبکه باید مطابق با ۲-۲-۹ باشند.

۲-۴-۲-۹ برای خروجی های جوش داده شده یا مکانیکی روی یک بخش پیوسته لوله، فاصله آویز باید مطابق با جدول ۱-۲-۲-۹ (a) یا جدول ۱-۲-۲-۹ (b) باشد.

۳-۴-۲-۹ برای شبکه متقاطع (cross main) در سیستم های لوله فولادی در طاق نماهای (bays) دارای دو خط (لوله) انشعابی، آویز میانی مجاز است که حذف گردد به شرط آنکه یک آویز متصل به تیرک اتصال (purlin) بر روی هر خط (لوله) انشعابی نصب شده باشد و تا آنجایی که محل تیرک اتصال (purlin) اجازه می دهد به شبکه متقاطع نزدیک باشد.

۱-۳-۴-۲-۹ باقی مانده آویزهای خط (لوله) انشعابی باید مطابق با ۳-۲-۹ نصب شوند.

۴-۴-۲-۹ برای شبکه های متقاطع در سیستم های لوله فولادی تنها در طاق نماهای دارای ۳ خط (لوله) انشعابی خوراک (feed) کناری یا مرکزی، (تنها) یک آویز میانی مجاز به حذف شدن است به شرط آنکه یک آویز متصل به تیرک اتصال (purlin) بر روی هر خط (لوله) انشعابی نصب شده باشد و تا آنجایی که محل تیرک اتصال (purlin) اجازه می دهد به شبکه متقاطع نزدیک باشد.

۱-۴-۴-۲-۹ باقی مانده آویزهای خط (لوله) انشعابی باید مطابق با ۳-۲-۹ نصب شوند.

۵-۴-۲-۹ برای شبکه های متقاطع در سیستم های لوله فولادی تنها در طاق نماهای دارای ۴ یا خطوط (لوله) انشعابی بیشتر، خوراک (feed) کناری یا مرکزی دو آویز میانی مجاز به حذف شدن است به شرط آنکه حداکثر فاصله بین آویزها از فواصل مشخص شده در ۳-۲-۹ بیشتر نباشد و یک آویز متصل به تیرک اتصال (purlin) بر روی هر خط (لوله) انشعابی نصب شده باشد و تا آنجایی که محل تیرک اتصال (purlin) اجازه می دهد به شبکه متقاطع نزدیک باشد.

۶-۴-۲-۹ یک بخش مجزا از لوله نباید به یک آویز نیاز داشته باشد هنگامی که فاصله تجمعی (cumulative) بین آویزهای روی شبکه از فاصله مورد نیاز در جدول ۱-۲-۲-۹ (a) و ۱-۲-۲-۹ (b) تجاوز نکند.

۵-۲-۹ محافظت از رایزرها

۱-۵-۲-۹ رایزرها باید توسط گیره های رایزر یا آویزهای قرار گرفته بر روی اتصالات افقی $2\frac{1}{2}$ in. (۶۱۰ mm) خط سراسری رایزر محافظت و پشتیبانی شوند.

۲-۵-۲-۹ گیره های رایزر پشتیبان کننده رایزرها از طریق مجموعه پیچ ها، نباید مورد استفاده قرار گیرند.



۳-۵-۲-۹* گیره‌های رایزر متصل شده (مهار شده) به دیوارها با استفاده از میله‌های آویز در موقعیت افقی، مجاز به پشتیبانی و محافظت عمودی رایزرها نمی‌باشند.

۴-۵-۲-۹ ساختمان‌های چند طبقه

۱-۴-۵-۲-۹ در ساختمان‌های چند طبقه، پشتیبان‌های رایزر باید در پایین‌ترین سطح (طبقه)، در هر سطح متناوب بالا، بالا و پایین خمیدگی‌ها (offsets) و در بالای رایزر فراهم شوند.

۲-۴-۵-۲-۹* پشتیبان‌های بالای پایین‌ترین سطح، هم‌چنین باید لوله را برای جلوگیری از حرکت توسط یک پیشرانه رو به بالا، جایی که اتصالات انعطاف‌پذیر استفاده شده است، مهار کند.

۳-۴-۵-۲-۹ در جایی که رایزرها از زمین پشتیبانی می‌شوند، پشتیبان زمینی باید سطح اول پشتیبان رایزر را تشکیل دهد.

۴-۴-۵-۲-۹ جایی که رایزرها دارای انحراف (خمیده) می‌باشند یا از سطح زمین بلند نمی‌شوند، اولین سطح سقف بالای خمیدگی (offset) باید اولین سطح پشتیبان رایزر را تشکیل دهد.

۵-۵-۲-۹ فاصله بین پشتیبان‌ها برای رایزرها نباید بیشتر از ۲۵ft (۷,۶m) باشد.

۶-۲-۹* بست‌های فولادی لوله (pipe stands)

۱-۶-۲-۹ بست‌های فولادی لوله باید به اندازه‌ای باشند که توانایی حمایت و محافظت از حداقل ۵ برابر مجموع وزن لوله پر شده از آب و ۲۵۰lb (۱۱۴kg) را داشته باشند.

۲-۶-۲-۹ بست‌های فولادی لوله باید توسط یک روش مورد تأیید پشتیبان و محافظت شوند.

۳-۶-۲-۹ در جایی که بست‌های فولادی لوله مورد استفاده قرار می‌گیرند، آنها باید مورد تأیید باشند.

۳-۹ محافظت از لوله‌کشی در مقابل تخریب‌های زلزله

۱-۳-۹ کلیات

۱-۱-۳-۹ در جایی که سیستم‌های محافظت آتش بر پایه آب برای محافظت در مقابل تخریب ناشی از زلزله مورد نیاز می‌باشند، الزامات بخش ۳-۹ باید اعمال شود مگر اینکه الزامات ۳-۹-۱-۲ فراهم گردد.

۲-۱-۳-۹ روش‌های جایگزین فراهم‌کننده محافظت از سیستم‌های اسپرینکلر در مقابل زلزله که بر اساس آنالیز زلزله‌ای (seismic) مجاز توسط یک مهندس حرفه‌ای مورد تأیید، می‌باشند و به گونه‌ای است که عملکرد سیستم حداقل معادل با عملکرد سازه ساختمان تحت نیروهای زلزله‌ای (seismic) قابل انتظار می‌باشد، می‌توانند مورد استفاده قرار گیرند.



۹-۳-۱-۳ انسداد اسپرینکلرها

بست‌ها (braces) و مهارکننده‌ها (restraints) نباید اسپرینکلر را مسدود کنند و باید مطابق با قوانین انسداد فصل ۸ باشند.

۹-۳-۲* کوپلینگ‌ها

۹-۳-۲-۱ کوپلینگ‌های لوله انعطاف‌پذیر فهرست شده که انتهای دنداندار لوله را اتصال می‌دهند باید به عنوان مفصل خمیدگی فراهم گردند تا بخش‌های مجزای لوله‌های $2/5in.$ ($65mm$) یا بزرگتر اجازه حرکات متفاوت با بخش‌های مجزای ساختمان را که به آن اتصال یافته‌اند را داشته باشند.

۹-۳-۲-۲ کوپلینگ‌ها برای منطبق شدن با جداسازی‌های ساختاری درون یک سیستم باید آرایش یابند.
۹-۳-۲-۳ سیستم‌های شامل کوپلینگ‌های انعطاف‌پذیرتر از مقادیر مورد نیاز این بخش باید با یک بست حرکات نوسانی اضافی همانند موارد مورد نیاز در بخش ۹-۳-۲-۳-۵-۹ مجهز گردد.

۹-۳-۲-۳-۱* درون $24in.$ ($610mm$) بالا و پایین رایزرها، مگر اینکه الزامات زیر فراهم شوند:

a- در رایزرها کوچکتر از $3ft$ (0.9 متر) کوپلینگ‌های انعطاف‌پذیر مجاز به حذف شدن می‌باشند.

b- در رایزرها $3ft$ تا $7ft$ (0.9 تا 2.1 متر) یک کوپلینگ انعطاف‌پذیر کافی می‌باشد.

۲- درون $12in.$ ($305mm$) بالا و درون $24in.$ ($610mm$) پایین کف در ساختمان‌های چندطبقه.

۳- روی هر دو طرف دیوارهای بتونی یا بنایی درون $1ft$ ($305mm$) سطح دیوار، مگر اینکه مطابق با ۹-۳-۴، clearance فراهم شده باشد.

۴-* درون $24in.$ ($610mm$) اتصالات توسعه ساختمانی

۵- درون $24in.$ ($610mm$) بالای drop بزرگتر از $15ft$ (4.6 متر) به بخش‌هایی از سیستم که بیش از یک اسپرینکلر را تغذیه می‌کنند، صرف نظر از اندازه لوله.

۶- درون $24in.$ ($610mm$) بالا و $24in.$ ($610mm$) پایین هر نقطه میانی پشتیبان برای رایزر یا دیگر لوله‌های عمودی.

۹-۳-۲-۳-۲-۲ هنگامی که کوپلینگ انعطاف‌پذیر زیر کف در بالای Tie-in main به شبکه تأمین‌کننده (تغذیه‌کننده) کف باشد، یک کوپلینگ انعطاف‌پذیر باید مطابق با یکی از موارد زیر فراهم گردد:

۱-* در بخش‌های افقی درون $24in.$ ($610mm$) tie-in در جایی که tie-in افقی باشد.

۲-* در بخش‌های عمودی tie-in در جایی که tie-in شامل یک رایزر می‌باشد.

۹-۳-۲-۴* کوپلینگ‌های انعطاف‌پذیر برای drops

کوپلینگ‌های انعطاف‌پذیر برای drops به خطوط (لوله‌های) شلنگ، اسپرینکلرهای rack، نیم‌طبقه‌ها (mezzanines) و ساختارهای مستقل باید صرف نظر از اندازه لوله به صورت زیر نصب گردند:

۱- درون $24in.$ ($610mm$) بالای drop



۲- درون ۲۴in. (۶۱۰mm) بالای بالاترین اتصال پشتیبان drop جایی که پشتیبان‌های drop برای ساختار، rack یا نیم طبقه فراهم شده‌اند.

۳- درون ۲۴in. (۶۱۰mm) بالای پایین drop جایی که هیچ پشتیبان اضافی drop فراهم نشده است.

۳-۳-۹* مجموعه جداسازی seismic

۳-۳-۹-۱ یک مجموعه جداسازی seismic مورد تأیید باید در جایی که لوله‌کشی اسپرینکلر، صرف نظر از اندازه، از اتصالات جداسازی seismic ساختمان، در سطح زمین و در بالای آن عبور می‌کند، نصب گردد.

۳-۳-۹-۲ مجموعه جداسازی seismic باید شامل اتصالات انعطاف‌پذیر یا لوله‌کشی انعطاف‌پذیر باشد به گونه‌ای که اجازه حرکت کافی به accommodate closing of the separation، باز شدن جداساز به دو برابر اندازه آن و حرکت وابسته به جداسازی در دو بُعد دیگر معادل با فاصله جداسازی را فراهم آورد.

۳-۳-۹-۳* مجموعه جداسازی seismic باید شامل یک چهار راهی جریان بالایی و جریان پایینی درون ۶ft (۱/۸ متری) مجموعه جداسازی Seismic باشد.

۳-۳-۹-۴ بست کردن‌ها نباید به مجموعه جداسازی seismic اتصالی داشته باشند.

۳-۳-۹ clearance (فاصله باز)

۳-۳-۹-۱ clearance باید در اطراف همه لوله‌کشی‌های پیرامون دیوارها، کف‌ها، سکوها و پی ساختمان‌ها شامل زهکشی‌ها، اتصالات بخش آتش و دیگر لوله‌کشی کمکی فراهم گردند.

۳-۳-۹-۲ به غیر از مواردی که الزامات ۳-۳-۹-۳ از طریق ۳-۳-۹-۷ مهیا شده‌اند، در جایی که لوله از سوراخ‌های در سکوها، پی ساختمان‌ها، دیوارها یا کف‌ها عبور می‌کند، سوراخ‌ها باید به اندازه‌ای باشند که قطر سوراخ‌ها در ظاهر به میزان ۲in. (۵۰mm) بزرگتر از لوله برای لوله ۱in. (۲۵mm) تا لوله ۳/۵in. (۹۰mm) و قطر سوراخ به میزان ۴in. (۱۰۰mm) بزرگتر از قطر لوله برای لوله‌های ۴in. (۱۰۰mm) یا بزرگتر باشد.

۳-۳-۹-۳ در جایی که clearance توسط یک روکش لوله (pipe sleeve) فراهم شده است، با قطر ظاهری ۱۲in. (۵۰mm) بزرگتر از قطر ظاهری لوله برای لوله‌های به اندازه ۱in. (۲۵mm) تا ۳/۵in. (۹۰mm) قابل قبول است و clearance‌های مهیا شده توسط یک روکش لوله با قطر ظاهری ۴in. (۱۰۰ میلی‌متری) بزرگتر از قطر ظاهری لوله برای لوله‌های با اندازه ۴in. (۱۰۰ میلی‌متر و بزرگتر) قابل قبول است.

۳-۳-۹-۴ برای لوله‌کشی عبورکننده از تخته‌های گچی یا سازه‌های شکننده مشابه که نیازمند داشتن یک نرخ مقاومت آتش نمی‌باشند، هیچ‌گونه clearance لازم نمی‌باشد.

۳-۳-۹-۵ اگر کوپلینگ‌های انعطاف‌پذیر درون ۱ft (۳۰۵ میلی‌متری) هر دو طرف دیوار، کف، سکو یا پی ساختمان قرار گرفته باشند، نیاز به هیچ clearance نمی‌باشد.

۳-۳-۹-۶ جایی که لوله‌کشی افقی به صورت عمودی از ستون‌های متوالی یا اتصالاتی که یک مجموعه دیوار یا کف / سقف را تشکیل می‌دهد عبور می‌کند، هیچ‌گونه clearance لازم نمی‌باشد.



۷-۴-۳-۹ در جایی که اثبات شده است که لوله غیر فلزی دارای انعطاف پذیری ذاتی معادل با بزرگتر از حداقل انعطاف مهیا شده توسط کوپلینگ‌های انعطاف پذیر قرار گرفته درون ۱ft (۳۰۵mm) هر دو طرف از دیوار، کف، سکو یا پی ساختمان باشد نیاز به clearance نمی‌باشد.

۸-۴-۳-۹ در جایی که لازم می‌باشد، clearance باید با یک ماده انعطاف پذیر که سازگار با مواد لوله کشی باشند، پر شود.

۹-۴-۳-۹ clearance ناشی از اجزای ساختمانی، که نفوذ کرده یا استفاده شده نباشند، به صورت تجمعی یا مستقل، برای پشتیبان کردن لوله کشی باید حداقل ۲in. (۵۰mm) باشند.

۱۰-۴-۳-۹ در جایی که لوله کشی توسط سوراخ‌های درون اجزای ساختمانی پشتیبان و حمایت می‌شوند و مطابق با ۳-۶-۱-۱-۹ می‌باشند هیچگونه clearance نیاز نمی‌باشد.

۵-۳-۹ مهارکننده‌های حرکات نوسانی (sway bracing)

۱-۵-۳-۹ کلیات

۱-۱-۵-۳-۹ لوله کشی سیستم برای تحمل بارهای seismic افقی جانبی و طولی برای جلوگیری از حرکات عمودی ناشی از بارهای seismic باید مهار شده باشند.

۲-۱-۵-۳-۹ اجزای ساختاری که به آنها مهارکننده اتصال یافته است باید مشخص شود که قادر به مقاومت در برابر بارهای seismic به کار برده شده اضافه شده می‌باشند.

۳-۱-۵-۳-۹* بارهای افقی بر روی لوله کشی سیستم باید مطابق با بخش ۹-۵-۳-۹ تعیین شوند.

۴-۱-۵-۳-۹* یک ساختار پشتیبان مشترک باید برای پشتیبان کردن بارهای ناشی از وزن ذکر شده در ۱-۳-۱-۱-۹ و بار seismic ذکر شده در ۹-۵-۳-۹ مجاز باشند.

۱-۴-۱-۵-۳-۹ هنگامی که یک ساختار و پشتیبان مشترک برای پشتیبان کردن بارهای ناشی از نیروی جاذبه و بارهای seismic استفاده می‌شود، ساختار باید برای ساپورت کردن این بارها برای تمامی لوله‌ها طراحی شود و سیستم‌های توزیع روی ساختار با بکارگیری ۵-۹-۵-۳-۹ یا ۶-۹-۵-۳-۹ با یک فاکتور مهم، I_p و ۱/۵ برابر تمام سیستم‌های توزیع به کار رود.

۵-۱-۵-۳-۹* اگر یک ساختار پشتیبان مشترک برای پشتیبان کردن لوله اسپرینکلر و دیگر سیستم‌های توزیع در ۱-۳-۱-۱-۹ استفاده شود و آن ساختار مقاومت seismic مورد نیاز در ۴-۱-۵-۳-۹ را فراهم نکند موارد زیر باید فراهم گردند:

۱- لوله اسپرینکلر با استفاده از روش ۶-۵-۳-۹ با منطقه تأثیر شامل لوله اسپرینکلر پر شده از آب و تمام سیستم‌های توزیع دیگر که به صورت مستقل مجهز به محافظت seismic نباشد و به سازه پشتیبان مشترک اتصال یافته است، باید مهار شود.

۲- ضمیمه مهارکننده نوسانی اسپرینکلر (sprinkler sway bracing attachment) باید به همان ساختمان یا سازه که سازه پشتیبان مشترک اتصال یافته است، متصل شود.



۳-۵-۱-۶ الزامات مهارکننده ۳-۵-۹ برای جریان پایین لوله‌کشی زهکشی شیر زهکشی نباید به کار گرفته شوند.

۳-۵-۲-۹ فهرست‌بندی

۳-۵-۲-۲-۹ مجموعه‌های مهارکننده نوسانی برای حداکثر نرخ بارگذاری باید فهرست‌بندی شوند مگر اینکه الزامات ۳-۵-۲-۹ مهیا شده باشند.

۳-۵-۲-۲-۹ در جایی که مهارکننده نوسانی استفاده‌کننده از لوله، زاویه‌ها (نبشی‌ها)، falts یا میله‌ها همانطور که در جدول ۳-۵-۱۱-۸-۹ (a) و جدول ۳-۵-۱۱-۸-۹ (b) و جدول ۳-۵-۱۱-۸-۹ (c) نشان داده شده‌اند به کار گرفته شده‌اند، نیاز به فهرست‌بندی اجزای سازنده نمی‌باشد.

۳-۵-۲-۲-۱-۹ اتصالات مهارکننده و میله‌های رابط (اتصالات) استفاده شده با مواد ویژه آنها باید فهرست شوند.

۳-۵-۲-۳-۹ بارها برای نصب‌هایی که مهارکننده کمتر از ۹۰ درجه از حالت عمودی می‌باشد باید کاهش یابند همان طور که در جدول ۳-۵-۲-۳-۹ نشان داده شده است.

جدول ۳-۵-۳-۹ بار افقی مجاز روی مجموعه مهارکننده بر اساس ضعیف‌ترین جزء مجموعه مهارکننده

درجات زاویه مهارکننده از خط عمود	بار افقی مجاز
۳۰ تا ۴۴	دسته‌بندی بار فهرست شده که جدا شده بوسیله ۲/۰۰۰
۴۵ تا ۵۹	دسته‌بندی بار فهرست شده که بوسیله ۱/۴۱۴ جدا شده
۶۰ تا ۸۹	دسته‌بندی بار فهرست شده که بوسیله ۱/۱۵۵ جدا شده
۹۰	دسته‌بندی بار فهرست شده

۳-۵-۳-۹ مواد سازنده

۳-۵-۳-۱-۹ بجز موارد مجاز توسط ۳-۵-۳-۲-۹ اجزای مجموعه مهارکننده نوسانی باید از آهن باشند. ۳-۵-۳-۲-۹ اجزای غیرآهنی که توسط آزمون‌های آتش برای کفایت در کاربرد خطر مورد تأیید قرار گرفته‌اند و برای این منظور فهرست شده‌اند و مطابق با دیگر الزامات این بخش می‌باشند قابل قبول می‌باشند.

۳-۵-۴-۹ طراحی مهارکننده نوسانی

۳-۵-۴-۱-۹ مهارکننده‌های نوسانی باید برای مقاومت کردن در مقابل نیروهای تنشی و انقباضی طراحی شوند مگر اینکه الزامات ۳-۵-۴-۲-۹ مهیا شده باشند.



۹-۳-۵-۴* سیستم‌های مهارکننده تنها - تنشی باید در جایی که برای این سرویس ذکر شده است و در جایی که مطابق با محدودیت‌های فهرست‌بندی آنها شامل نصب بر روی ساختارها می‌باشد، مجاز به استفاده باشند.

۹-۳-۵-۳ برای تمام مهارکننده‌ها، چه فهرست شده باشند چه نباشند، حداکثر بار مجاز باید بر اساس ضعیف‌ترین جزء مهارکننده با فاکتورهای ایمنی باشد.

۹-۳-۵-۵ مهارکننده نوسانی جانبی (lateral sway bracing)

۹-۳-۵-۱ مهارکننده نوسانی جانبی باید برای تمام منبع‌ها (خوراک feed) و شبکه اصلی صرف نظر از اندازه و تمام خطوط انشعابی و دیگر لوله‌کشی‌ها با قطر $2\frac{1}{2}$ in. (۶۵ میلی‌متر) و بزرگتر فراهم شود.

۹-۳-۵-۱-۱ جایی که خطوط انشعابی با مهارکننده نوسانی جانبی مجهز نمی‌باشند، آنها باید با یک مهارکننده (restraint) مطابق با ۹-۳-۶ مجهز باشند.

۹-۳-۵-۲* مهارکننده نوسانی جانبی باید مطابق با ۹-۳-۵-۲(a)، (b)، (c)، (d) یا (e) یا ۹-۳-۵-۳ بر اساس مواد لوله‌کشی سیستم اسپرینکلر باشند.

۹-۳-۵-۲-۱ لوله غیراستاندارد به طور ویژه لیست شده باید مجاز به استفاده از مقادیر در جدول ۹-۳-۵-۲(c) یا مقادیر تهیه شده توسط سازنده باشند.

۹-۳-۵-۲-۲ فاصله نباید از یک حداکثر فاصله ۴۰ft (۱۲/۲ متری) روی مرکز بیشتر شود.

۹-۳-۵-۲-۳ حداکثر بار مجاز در منطقه تأثیر یک مهارکننده نوسانی نباید از مقادیر داده شده در جدول ۹-۳-۵-۲(a) از طریق جدول ۹-۳-۵-۲(e) یا از مقادیر محاسبه شده مطابق با ۹-۳-۵-۳ بیشتر باشد.

۹-۳-۵-۳ حداکثر بار (F_{pw}) در منطقه تأثیر برای لوله خاص لیست شده باید محاسبه گردد (پیوست E را ببینید).

۹-۳-۵-۴ الزامات ۹-۳-۵-۱ برای گونه‌های استارتر $2\frac{1}{2}$ in. (۶۵ میلی‌متری) که از ۱۲ft (۳/۶۶ متر) تجاوز نمی‌کنند، نباید به کار گرفته شوند.

۹-۳-۵-۵ فاصله بین آخرین مهارکننده و انتهای لوله نباید بیشتر از ۶ft (۱/۸ متر) باشد.



جدول ۹-۳-۳-۵-۲-۲ (a) حداکثر بار (F_{PW}) در منطقه تأثیر (پوند)، ($F_y = 30 \text{ ksi}$) برنامه لوله ۱۰ استیل

فاصله‌گذاری مهاربند در حال نوسان عرضی (ft ^a)					لوله (in.)
۴ ^d	۳۵ ^c	۳۰ ^c	۲۵ ^b	۲۰ ^b	
۵۲	۶۳	۷۳	۸۹	۱۱۱	۱
۸۳	۹۹	۱۱۶	۱۴۱	۱۷۶	۱ ۱/۴
۱۱۴	۱۳۶	۱۵۸	۱۹۳	۲۴۱	۱ ۱/۲
۱۸۳	۲۱۹	۲۵۶	۳۱۲	۳۹۰	۲
۳۰۱	۳۶۰	۴۲۰	۵۱۳	۶۴۱	۲ ۱/۲
۴۵۴	۵۴۳	۶۳۳	۷۷۳	۹۶۶	۳
۷۶۹	۹۱۸	۱۰۷۱	۱۳۰۷	۱۶۳۴	۳ ۱/۲
۷۶۹	۹۱۸	۱۰۷۱	۱۳۰۷	۱۶۳۴	۴
۱۳۲۴	۱۵۸۱	۱۸۴۴	۲۲۵۱	۲۸۱۴	۵
۱۹۰۰	۲۲۶۹	۲۶۴۷	۳۲۳۱	۴۰۳۹	۶ و بزرگتر ^e

نکته: ASTM A106 نمره B یا ASTM A53 نمره B دارای $F_y = 30 \text{ ksi}$ می‌باشند.

یک $F_y = 30 \text{ ksi}$ هم چنین به عنوان یک مقدار محافظه کار (متوسط) برای گزارش برای تفاوت‌ها در خصوصیات مواد و همچنین برای دیگر تنش‌ها (تنش‌های عملیاتی استفاده شد).

a- جداول برای حداکثر بار، F_{PW} در منطقه تأثیر بر اساس پیکربندی‌های مشخص شبکه و خطوط انشعابی می‌باشند.

b- خطوط انشعابی فرضی در مرکز دهانه لوله و نزدیک به هر پشتیبان

خطوط انشعابی فرضی در نقطه سوم از دهانه لوله و نزدیک به هر پشتیبان

c- خطوط انتهایی فرضی در نقطه چهارم از دهانه لوله و نزدیک به هر پشتیبان

d- لوله با قطر بزرگتر می‌تواند مورد استفاده قرار گیرد هنگامی که آنالیز مهندسی تصدیق و تأیید شوند.



جدول ۹-۳-۳-۵-۲-ب) حداکثر بار (F_{PW}) در منطقه تأثیر (پوند)، ($F_y = 30 \text{ ksi}$) برنامه لوله ۴۰ استیل

فاصله گذاری مهاربند در حال نوسان عرضی (ft)					لوله (in.)
۴۰ ^d	۳۵ ^c	۳۰ ^c	۲۵ ^b	۲۰ ^b	
۵۷	۶۸	۷۹	۹۷	۱۲۱	۱
۱۰۰	۱۲۰	۱۴۰	۱۷۱	۲۱۴	۱ ۱/۴
۱۴۴	۱۷۲	۲۰۱	۲۴۵	۳۰۶	۱ ۱/۲
۲۴۵	۲۹۲	۳۴۱	۴۱۶	۵۲۰	۲
۴۶۳	۵۵۳	۶۴۵	۷۸۷	۹۸۴	۲ ۱/۲
۷۵۱	۸۹۷	۱۰۴۷	۱۲۷۸	۱۵۹۷	۳
۱۰۴۴	۱۲۴۷	۱۴۵۵	۱۷۷۵	۲۲۱۹	۳ ۱/۲
۱۴۰۲	۱۶۷۵	۱۹۵۴	۲۳۸۵	۲۹۸۱	۴
۲۳۸۱	۲۸۴۳	۳۳۱۷	۴۰۴۹	۵۰۶۱	۵
۳۷۱۳	۴۴۳۴	۵۱۷۳	۶۳۱۴	۷۸۹۳	۶ و بزرگتر ^e

نکته: ASTM A106 نمره B یا ASTM A53 نمره B دارای $F_y = 30 \text{ ksi}$ می باشند.

یک $F_y = 30 \text{ ksi}$ همچنین به عنوان یک مقدار محافظه کار (متوسط) برای گزارش برای تفاوت‌ها در خصوصیات مواد و همچنین برای دیگر تنش‌ها (تنش‌های عملیاتی استفاده شد).

a- جداول برای حداکثر بار، F_{PW} در منطقه تأثیر بر اساس پیکربندی های مشخص شبکه و خطوط انشعابی می باشند.

b- خطوط انشعابی فرضی در مرکز دهانه لوله و نزدیک به هر پشتیبان

c- خطوط انشعابی فرضی در نقطه سوم از دهانه لوله و نزدیک به هر پشتیبان

d- خطوط انتهایی فرضی در نقطه چهارم از دهانه لوله و نزدیک به هر پشتیبان

e- لوله با قطر بزرگتر می تواند مورد استفاده قرار گیرد هنگامی که آنالیز مهندسی تصدیق و تأیید شوند.



جدول ۹-۳-۳-۵-۲- (c) حداکثر بار (F_{PW}) در منطقه تأثیر (پوند)، ($F_y = 30 \text{ ksi}$) برنامه لوله ۵ استیل

فاصله گذاری مهاربند در حال نوسان عرضی (ft^3)					لوله (in.)
40^d	35^c	30^c	25^b	20^b	
۳۳	۴۰	۴۶	۵۶	۷۱	$\frac{3}{4}$
۵۵	۶۵	۷۶	۹۳	۱۱۶	۱
۷۳	۸۷	۱۰۱	۱۲۴	۱۵۴	$1 \frac{1}{4}$
۱۱۶	۱۳۸	۱۶۱	۱۹۷	۲۴۶	$1 \frac{1}{2}$
۲۱۶	۲۵۸	۳۰۱	۳۶۷	۴۵۹	۲
۳۲۵	۳۸۸	۴۵۳	۵۵۲	۶۹۱	$2 \frac{1}{2}$
۳۲۵	۳۸۸	۴۵۳	۵۵۲	۶۹۱	۳
۴۲۸	۵۱۱	۵۹۷	۷۲۸	۹۱۰	$3 \frac{1}{2}$
۵۴۶	۶۵۲	۷۶۰	۹۲۸	۱۱۶۰	4^e

نکته: ASTM A106 نمره B یا ASTM A53 نمره B دارای $F_y = 30 \text{ ksi}$ می‌باشند.

یک $F_y = 30 \text{ ksi}$ همچنین به عنوان یک مقدار محافظه کار (متوسط) برای گزارش برای تفاوت‌ها در خصوصیات مواد و همچنین برای دیگر تنش‌ها (تنش‌های عملیاتی استفاده شد).

جدول برای حداکثر بار، F_{PW} در منطقه تأثیر بر اساس پیکربندی‌های مشخص شبکه و خطوط انشعابی می‌باشند.

a- خطوط انشعابی فرضی در مرکز دهانه لوله و نزدیک به هر پشتیبان

b- خطوط انشعابی فرضی در نقطه سوم از دهانه لوله و نزدیک به هر پشتیبان

c- خطوط انتهایی فرضی در نقطه چهارم از دهانه لوله و نزدیک به هر پشتیبان

d- لوله با قطر بزرگتر می‌تواند مورد استفاده قرار گیرد هنگامی که آنالیز مهندسی تصدیق و تأیید شوند.

۹-۳-۵-۵-۶ جایی که یک تغییر در مسیر لوله‌کشی وجود دارد، فاصله تجمعی بین مهارکننده‌های نوسانی

جانبی میانی (محافظه‌کار) نباید از حداکثر فاصله مجاز در مطابقت با ۹-۳-۵-۵-۲ تجاوز کند.

۹-۳-۵-۵-۷ آخرین طول از لوله در انتهای یک منبع تغذیه یا شبکه متقاطع باید مجهز به یک مهارکننده

جانبی باشد.

۹-۳-۵-۵-۸ مهارکننده‌های جانبی باید مجاز باشند تا به عنوان مهارکننده‌های طولی عمل کنند اگر آنها

درون 24 in. (610 mm) خط سراسری لوله‌کشی مهارشده از لحاظ طولی باشند و مهارکننده جانبی روی یک

لوله معادل یا بزرگتر از لوله مهارکننده طولی باشد.



جدول ۹-۳-۳-۵-۲-۲ (d) حداکثر بار (F_{pw}) در منطقه تأثیر (پوند)، ($F_y = 30 \text{ ksi}$) لوله CPVC

فاصله گذاری مهاربند در حال نوسان عرضی (ft^a)					لوله (in.)
40^d	35^c	30^c	25^b	20^b	
۷	۸	۱۰	۱۲	۱۵	$\frac{3}{4}$
۱۳	۱۵	۱۸	۲۲	۲۸	۱
۲۶	۳۰	۳۷	۴۵	۵۶	$1 \frac{1}{4}$
۳۹	۴۵	۵۵	۶۷	۸۳	$1 \frac{1}{2}$
۷۶	۸۷	۱۰۵	۱۲۹	۱۶۱	۲
۱۳۵	۱۵۴	۱۸۸	۲۲۹	۲۸۶	$2 \frac{1}{2}$
۲۴۳	۲۷۸	۳۳۸	۴۱۶	۵۱۶	۳

a- جداول برای حداکثر بار، F_{pw} در منطقه تأثیر براساس پیکربندی‌های مشخص شبکه و خطوط انشعابی می‌باشند.

b- خطوط انشعابی فرضی در مرکز دهانه لوله و نزدیک به هر پشتیبان

c- خطوط انشعابی فرضی در نقطه سوم از دهانه لوله و نزدیک به هر پشتیبان

d- خطوط انتهایی فرضی در نقطه چهارم از دهانه لوله و نزدیک به هر پشتیبان

جدول ۹-۳-۳-۵-۲-۲ (e) حداکثر بار (F_{pw}) در منطقه تأثیر (پوند)، ($F_y = 30 \text{ ksi}$) نوع تیوب مسی M (با اتصالات لحیم شده)

فاصله گذاری مهارکننده در حال نوسان افقی (ft)					لوله (in.)
40^d	35^c	30^c	25^b	20^b	
۸	۹	۱۰	۱۳	۱۶	$\frac{3}{4}$
۱۴	۱۶	۱۹	۲۴	۲۹	۱
۲۵	۲۸	۳۵	۴۲	۵۲	$1 \frac{1}{4}$
۴۱	۴۶	۵۶	۶۹	۸۶	$1 \frac{1}{2}$
۸۵	۹۷	۱۱۸	۱۴۴	۱۸۰	2^e

a- جداول برای حداکثر بار، F_{pw} در منطقه تأثیر براساس پیکربندی‌های مشخص شبکه و خطوط انشعابی می‌باشند.

b- خطوط انشعابی فرضی در مرکز دهانه لوله و نزدیک به هر پشتیبان

c- خطوط انشعابی فرضی در نقطه سوم از دهانه لوله و نزدیک به هر پشتیبان

d- خطوط انتهایی فرضی در نقطه چهارم از دهانه لوله و نزدیک به هر پشتیبان

e- لوله با قطر بزرگتر می‌تواند مورد استفاده قرار گیرد هنگامی که آنالیز مهندسی تصدیق و تأیید شوند.

۹-۳-۳-۵-۲-۲ در جایی که که کوپلینگ‌های انعطاف‌پذیر بر روی شبکه تا در مقایسه با موارد مورد نیاز در ۹-۳-۲ نصب شده‌اند، باید با یک مهارکننده جانبی درون $2\frac{1}{4}$ in. (61.0 mm) هریک از کوپلینگ‌ها شامل کوپلینگ‌های انعطاف‌پذیر در اتصالات دندانه دار مجهز شود، ولی بیشتر از 40 ft (12.2 متر) روی مرکز نباشد.



۳-۵-۳-۹ الزامات ۳-۵-۳-۹* نباید برای لوله‌های پشتیبان شده مستقل توسط میله‌های کوتاه‌تر از ۶in (۱۵۲mm) اندازه‌گیری شده بین بالای لوله و نقطه اتصال به سازه ساختمان اعمال شوند.

۳-۵-۳-۹ الزامات ۱۱-۵-۳-۹ در جایی که چنگک‌های نوع-U از نوع کمربندی (wraparound) یا چنگک‌های نوع-U آرایش یافته برای نگهداری محکم لوله به بخش زیرین عنصر ساختاری مجاز به استفاده برای تصدیق و تأیید الزامات برای مهارکننده نوسانی می‌باشند، نباید اعمال گردند، به شرط آنکه پایه‌ها حداقل به میزان ۳۰ درجه از حالت عمودی خمیده باشند و حداکثر طول هر پایه و اندازه میله، شرایط جدول ۳-۵-۳-۹(a)، جدول ۳-۵-۳-۹(b)، و جدول ۳-۵-۳-۹(c) را تأیید کنند.

۳-۵-۳-۹ مهارکننده نوسانی طولی

۳-۵-۳-۹-۱ مهارکننده نوسانی طولی قرار گرفته شده حداکثر در ۸۰ft (۲۴/۴متری) روی مرکز باید برای منبع و شبکه متقاطع فراهم گردد.

۳-۵-۳-۹-۲ مهارکننده طولی باید مجاز باشند تا به عنوان مهارکننده‌های جانبی عمل کنند اگر آنها درون ۲۴in (۶۱۰ میلی‌متری) خط سراسری لوله‌کشی مهارشده جانبی باشند.

۳-۵-۳-۹-۳ فاصله بین آخرین مهارکننده و انتهای لوله یا یک تغییر در جهت نباید بیشتر از ۴۰ft (۱۲/۲ متر) باشد.

۳-۵-۳-۹ لوله دارای تغییر(ها) در جهت

۳-۵-۳-۹-۱ هر دور لوله بین تغییرات در جهت باید مجهز به مهارکننده جانبی و طولی باشد مگر اینکه الزامات ۳-۵-۳-۹-۲ فراهم شده باشند.

۳-۵-۳-۹-۲ دورهای لوله کمتر از ۱۲ft (۳/۷متر) باید اجازه داد تا توسط مهارکننده‌های روی دورهای مجاور لوله محافظت و نگهداری شوند.

۳-۵-۳-۹ مهارکننده نوسانی رایزرها

۳-۵-۳-۹-۱ نوک‌های رایزرها بزرگتر از ۳ft (۱m) باید با یک مهارکننده چهار راهی مجزا باشند.

۳-۵-۳-۹-۲ نوک‌های (nipples) رایزر مجاز به حذف کردن مهارکننده چهار راهی مورد نیاز ۳-۵-۳-۹-۱ می‌باشند.

۳-۵-۳-۹-۳ هنگامی که یک مهارکننده چهار راهی در بالای یک رایزر متصل به لوله‌کشی افقی می‌باشد، آن باید درون ۲۴in (۶۱۰mm) خط سراسری رایزر باشد و بارها برای آن مهارکننده باید هم شامل لوله عمودی و هم شامل لوله افقی باشد.

۳-۵-۳-۹-۴ فاصله بین مهارکننده‌های چهار راهی برای رایزرها نباید از ۲۵ft (۷/۶ متر) بیشتر باشد.

۳-۵-۳-۹-۵ مهارکننده چهار راهی در جایی که رایزرها در کف‌های میانی در ساختمان‌های چند طبقه در جایی که clearance از محدودیت‌های بخش ۳-۹ تجاوز نکرده اند، نفوذ کرده‌اند، مورد نیاز نمی‌باشند.



۹-۵-۳-۹* بارهای seismic افقی

۹-۵-۳-۹ بارهای seismic افقی برای مهارکننده‌ها باید همانند ۹-۵-۳-۹ یا ۹-۵-۷-۹ معین شوند یا توسط مقام دارای صلاحیت تعیین گردند.

۹-۵-۳-۹ وزن سیستم مهار شده (W_p) باید $1/15$ برابر وزن لوله‌کشی پر شده از آب در نظر گرفته شود (بخش ۱-۹-۳-۵-۹-۱ را ببینید).

۹-۵-۳-۹ نیروی افقی، F_{wp} ، اعمالی روی مهارکننده باید به عنوان $F_{pw} = C_p W_p$ در نظر گرفته شود که

C_p ضریب seismic انتخاب شده در جدول ۹-۵-۳-۹ با استفاده از پارامتر پاسخ در دوره کوتاه S_s می‌باشد.

۹-۵-۳-۹ مقدار استفاده شده در جدول ۹-۵-۳-۹ باید از مقام دارای صلاحیت یا از نقشه‌های خطر seismic فراهم شوند.

۹-۵-۳-۹ درونبایی خطی برای مقادیر حد واسط S_s مجاز به استفاده می‌باشند.

۹-۵-۳-۹ نیروی افقی، F_{wp} ، عمل‌کننده بر روی مهارکننده باید اجازه داده شود تا مطابق با بخش ۱۳-

۳-۱ از SEI/ASCE7، «حداقل طراحی بارهای ساختمان‌ها و دیگر ساختارها» ضربدر 0.7 برای تبدیل به طراحی تنش مجاز (ASD) تعیین گردد.

جدول ۹-۵-۳-۹ جدول ضریب ارتعاشی seismic

C_p	S_s
۰/۳۵	۰/۳۳ یا کمتر
۰/۳۸	۰/۴۰
۰/۴۰	۰/۵۰
۰/۴۲	۰/۶۰
۰/۴۲	۰/۷۰
۰/۴۲	۰/۷۵
۰/۴۴	۰/۸۰
۰/۴۸	۰/۹۰
۰/۵۰	۰/۹۵
۰/۵۱	۱/۰۰
۰/۵۴	۱/۱۰
۰/۵۷	۱/۲۰
۰/۵۸	۱/۲۵
۰/۶۱	۱/۳۰
۰/۶۵	۱/۴۰
۰/۷۰	۱/۵۰
۰/۷۹	۱/۷۰
۰/۸۲	۱/۷۵



۰/۸۴	۱/۸۰
۰/۸۹	۱/۹۰
۰/۹۳	۲/۰۰
۰/۹۸	۲/۱۰
۱/۰۳	۲/۲۰
۱/۰۷	۲/۳۰
۱/۱۲	۲/۴۰
۱/۱۷	۲/۵۰
۱/۲۱	۲/۶۰
۱/۲۶	۲/۷۰
۱/۳۱	۲/۸۰
۱/۳۵	۲/۹۰
۱/۴۰	۳/۰۰

۹-۳-۵-۹* در جایی که اطلاعات برای تعیین C_p موجود و در دسترس نمی‌باشند، نیروی seismic افقی اعمال‌شونده بر روی مهارکننده‌ها باید به طریقه ذکر شده و مشخص شده در ۹-۳-۵-۳-۳ با $C_p = 0.5$ معین گردند.

۹-۳-۵-۶* منطقه تأثیر برای مهارکننده‌های جانبی باید شامل تمامی خطوط انشعابی و انشعاب شبکه به مهارکننده باشد به غیر از خطوط انشعابی که با مهارکننده‌های طولی مجهز شده‌اند یا مواردی که توسط ۹-۳-۵-۶-۱ ممنوع شده می‌باشند.

۹-۳-۵-۶-۱ هنگامی که nipple‌های رایزرها در سیستم‌هایی که نیازمند به محافظت seismic می‌باشند، فراهم شده‌اند و بزرگتر از ۴ft (۱٫۲ متر) می‌باشند، وزن لوله خط انشعابی پر شده از آب در منطقه تأثیر (W_p) تعریف شده توسط ۹-۳-۵-۱ شامل طول nipple رایزر، ضرب شده در ضریب seismic (C_p) و ضرب شده در ارتفاع nipple رایزر (H_r) تقسیم بر بخش مدول (s) لوله‌کشی nipple رایزر نباید برابر یا بزرگتر از بازده قدرت (F_y) لوله‌کشی nipple رایزر باشد. اگر مقدار محاسبه شده برابر یا بزرگتر از بازده قدرت یا nipple رایزر باشد، بار seismic طولی هر خط (لوله) باید به صورت مجزا ارزیابی شود و خطوط انشعابی با مهارکننده نوسانی طولی مطابق با ۹-۳-۵-۶ مجهز شوند.

$$\frac{H_r \cdot W_p \cdot C_p}{S} \geq F_y$$

که H_r برابر با طول لوله‌کشی nipple رایزر، W_p برابر با وزن انشعاب (به پوند) برای خط (لوله) انشعابی یا قسمتی از خط انشعابی درون منطقه تأثیر شامل nipple رایزر، C_p برابر با ضریب seismic، S برابر با مدول بخش nipple رایزر و F_y برابر با بازده قدرت مجاز ۳۰۰۰۰ psi برای مس (لحمیم شده) و ۸۰۰۰ psi برای CPVC می‌باشد.



۹-۳-۵-۹-۶-۲ اگر مقدار محاسبه شده برابر یا بزرگتر از بازده قدرت nipple رایزر باشد، بار seismic طولی هر خط (لوله) باید به صورت مجزا مورد بررسی قرار گیرد و خطوط انشعابی باید با مهارکننده نوسانی طولی مطابق با ۹-۳-۵-۴ مجهز باشند.

۹-۳-۵-۷ منطقه تأثیر مهارکننده طولی باید شامل همه انشعاب‌های شبکه به قسمت مهارکننده باشند.

۹-۳-۵-۱۰ نیروهای عکس‌العملی عمودی خالص

جایی که بارهای seismic افقی استفاده شده از W_p ۰٫۵ تجاوز کند و زاویه مهارکننده کمتر از ۶۰ درجه از حالت عمود باشد، مهارکننده‌ها باید برای مقاومت در برابر عکس‌العمل عمودی خالص ایجاد شده توسط بار افقی آرایش یابند.

۹-۳-۵-۱۱* نصب مهارکننده نوسانی

۹-۳-۵-۱۱-۱ مهارکننده باید مستقیماً به لوله سیستم اتصال یابد.

۹-۳-۵-۱۱-۲ مهارکننده نوسانی باید محکم باشد.

۹-۳-۵-۱۱-۳ برای مهارکننده‌های مجزا، نسبت باریکی (لاغری) (l/r) نباید از ۳۰۰ بیشتر باشد که l طول مهارکننده و r جداول شعاع چرخشی می‌باشد.

۹-۳-۵-۱۱-۴ جایی که لوله پیچ‌دار (threaded) به عنوان قسمتی از یک مجموعه مهارکننده نوسانی استفاده می‌شود، نباید کمتر از برنامه ۳۰ باشد.

۹-۳-۵-۱۱-۵ تمام قسمت‌ها و اتصالات یک مهارکننده باید در یک خط مستقیم امتداد یابد تا از بارهای غیر هم مرکز روی اتصالات و بندها (بست‌ها) جلوگیری شود.

۹-۳-۵-۱۱-۶ تنها برای مهارکننده‌های طولی، مهارکننده‌های باید مجاز باشد تا به یک tab لحیم شده به لوله مطابق با ۹-۳-۵-۲ اتصال یابد.

۹-۳-۵-۱۱-۷ تنها برای مهارکننده‌های تنشی، دو جزء مهارکننده تنش - تنها مخالف (متقابل) همدیگر باید در هر یک از محل‌های مهارکننده جانبی یا طولی نصب شوند.

۹-۳-۵-۱۱-۸* بارهای تعیین شده در ۹-۳-۵-۹ نباید کمتر از حداکثر بار مجاز تهیه شده در جدول ۹-۳-۳-۵-۸-۱۱-۱(a)، جدول ۹-۳-۵-۱۱-۱(b) و جدول ۹-۳-۵-۱۱-۱(c) یا حداکثر بار افقی مجاز مورد تأیید سازنده برای زاویه‌های مهارکننده ۳۰ تا ۴۰ درجه، ۴۵ تا ۵۹ درجه، ۶۰ تا ۸۹ درجه یا ۹۰ درجه بیشتر باشد.

۹-۳-۵-۱۱-۹* دیگر برنامه‌ها و مواد لوله که به طور مشخص در جدول ۹-۳-۵-۱۱-۱(a)، جدول ۹-۳-۵-۱۱-۱(b) و جدول ۹-۳-۵-۱۱-۱(c) نمی‌باشند، باید مجاز به استفاده باشند اگر توسط یک مهندس حرفه‌ای مورد تأیید برای پشتیبان کردن بارهای تعیین شده در تطابق با ضوابط جداول تصدیق و تأیید شوند.

۹-۳-۵-۱۱-۹-۱ محاسبات در جایی که توسط یک مقام دارای صلاحیت مورد نیاز می‌باشند باید ارائه شوند.



۱۰-۱۱-۵-۳-۹ گیره‌های نوع C شامل beam و گیره‌های بالی (flange) بزرگ، به همراه یا بدون کلاف‌های (straps) مهارکننده، نباید برای اتصال مهارکننده‌ها به سازه ساختمان استفاده شوند.

۱۱-۱۱-۵-۳-۹ بندهای پودر - رانده (fasteners powder-driven) نباید برای اتصال مهارکننده‌ها به سازه ساختمان استفاده شوند مگر این که آنها به طور ویژه برای سرویس‌رسانی برای تحمل بارهای جانبی در محوطه‌های که در معرض زلزله می‌باشند فهرست شده باشند.

۱۲-۵-۳-۹ بندها (fasteners)

۱-۱۲-۵-۳-۹* برای بندهای مجزا، بارهای تعیین شده در ۹-۵-۳-۹ نباید بیشتر از بارهای مجاز تدارک شده در شکل ۱-۱۲-۵-۳-۹ باشد.

۲-۱۲-۵-۳-۹ نوع بندهای استفاده شده برای امنیت مجموعه مهارکننده برای ساختار باید به موارد نشان داده شده در شکل ۱-۱۲-۵-۳-۹ یا ابزارهای فهرست شده محدود گردند.

۳-۱۲-۵-۳-۹* برای اتصالات به چوب، از طریق پیچ و مهره (through-bolts) با واشرها بر روی هر انتها باید مورد استفاده قرار گیرند، مگر اینکه الزامات ۴-۱۲-۵-۳-۹ مهیا شوند.

۴-۱۲-۵-۳-۹ در جایی که به دلیل ضخامت جزء چوبی بیش از ۱۲in (۳۰۵ میلی‌متر) یا عدم دسترسی امکان کاربردی نصب از طریق پیچ و مهره نمی‌باشند، پیچ‌های تأخیری (lag screws) باید مجاز باشند و سوراخ‌ها باید به میزان ۱/۸in (۳/۲ میلی‌متر) کمتر حداکثر ریشه قطر lag screw از قبل سوراخ شود.

۵-۱۲-۵-۳-۹ سوراخ‌ها برای پیچ و مهره‌ها و دیگر اتصالات فهرست شده مشابه باید ۱/۶in (۱۶ میلی‌متر) بزرگتر از قطر پیچ (bolt) باشد.

۶-۱۲-۵-۳-۹ الزامات ۱۲-۵-۳-۹ نباید برای دیگر روش‌های بستن (مهار کردن) به کار رود، اگر توسط یک مهندس حرفه‌ای مورد تأیید برای پشتیبان کردن بارهای تعیین شده در تطابق با ضوابط ۹-۵-۳-۹ مورد تأیید باشند، برای استفاده مورد قبول می‌باشند.

۱-۶-۱۲-۵-۳-۹ در جایی که محاسبات توسط یک مقام دارای صلاحیت مورد نیاز می‌باشند، باید ارائه گردند.

۷-۱۲-۵-۳-۹ تکیه‌گاه (سپر - مهارکننده) های بتون

۱-۷-۱۲-۵-۳-۹ تکیه‌گاه‌های (anchors) بتونی برای کاربردهای seismic در تطابق با ACI355.2 باید از قبل تعیین صلاحیت شوند «صلاحیت تکیه‌گاه‌های مکانیکی از قبل نصب شده در بتون و commentary» و در تطابق با دستورالعمل‌های سازنده نصب شده باشند.

۲-۷-۱۲-۵-۳-۹ anchors بتون به غیر از موارد نشان داده شده در شکل ۱-۱۲-۵-۳-۹ باید برای استفاده در جاهایی که مطابق با الزامات کد ساختمانی طراحی شده‌اند و توسط یک مهندس حرفه‌ای مورد تأیید می‌باشند، مورد قبول باشند.



۹-۳-۵-۱۳ مهارکننده‌ها برای ساختمان‌هایی با حرکات تفاضلی

طول لوله نباید به بخش‌هایی از ساختمان که دارای حرکت تفاضلی می‌باشند مهار شود.

۹-۳-۶ قید (restraint) خطوط انشعابی

۹-۳-۶-۱ restraint نسبت به مهارکننده‌ها از لحاظ تحمل بار یک درجه کمتر تلقی می‌شوند و باید توسط

استفاده از یکی از موارد زیر مهیا شوند:

۱- مجموعه مهارکننده نوسانی فهرست شده

۲- چنگگ U کمربندی تأییدکننده الزامات ۹-۳-۵-۱۱

۳- سیم شماره ۱۴، ۴۴۰lb (۲۰۰ کیلوگرمی) که حداقل در ۴۵ درجه از سکوی عمودی نصب شده باشد و روی هر دو طرف لوله مهار شده باشد.

۴- آویزهای CPVC که از دو نقطه اتصال استفاده می‌کنند.

۵- آویزهای نصب شده بیش از ۴۵ درجه عمودی درون ۶in (۱۵۲ میلی‌متری) آویز عمودی آرایش یافته برای restraint در مقابل جریان رو به بالا، مشروط بر آنکه به گونه‌ای استفاده شود که l/r از ۴۰۰ تجاوز نکند، در جایی که که میله باید به لوله اضافه گردد یا یک surge clip نصب شده داشته باشد.



جدول ۹-۳-۵-۱۱-۸-۱-۸ (a) حداکثر بارهای افقی برای مهارکننده‌های نوسانی با $l/r = 100$ برای مهارکننده‌های فولادی با $F_y = 36 \text{ ksi}$

حداکثر بار افقی (lb)			حداکثر طول برای		حداقل شعاع چرخش (in.)(r)	مساحت (in. ²)	شکل و اندازه مهارکننده (in.)
زاویه مهارکننده			$l/r = 100$				
زاویه 60° تا 90° از عمود	زاویه 45° تا 59° از عمود	زاویه 30° تا 44° از عمود	in.	ft			
۵/۴۵۶	۴/۴۵۵	۳/۱۵۰	۶	۳	۰/۴۲۱	۰/۴۹۴	۱
۷/۳۸۹	۶/۰۳۳	۴/۲۶۶	۶	۴	۰/۵۴۰	۰/۶۶۹	$1 \frac{1}{4}$
۸/۸۲۵	۷/۲۰۶	۵/۰۹۵	۲	۵	۰/۶۲۳	۰/۷۹۹	$1 \frac{1}{2}$
	۱۱/۸۱۸	۹/۶۵۰	۶/۸۲۳	۶	۶	۱/۰۷	۲
۷/۵۹۹	۶/۲۰۵	۴/۳۸۷	۵	۲	۰/۲۹۲	۰/۶۸۸	$1 \frac{1}{2} \times 1 \frac{1}{2} \times \frac{1}{4}$
۱۰/۳۶۰	۸/۴۵۹	۵/۹۸۲	۳	۳	۰/۳۹۱	۰/۹۳۸	$2 \times 2 \times \frac{1}{4}$
۱۱/۷۰۸	۹/۵۶۰	۶/۷۶۰	۶	۳	۰/۴۲۴	۱/۰۶	$2 \frac{1}{2} \times 2 \times \frac{1}{4}$
۱۳/۱۴۴	۱۰/۷۳۲	۷/۵۸۹	۱	۴	۱/۴۹۱	۱/۱۹	$2 \frac{1}{2} \times 2 \frac{1}{2} \times \frac{1}{4}$
۱۴/۴۶۹	۱۱/۸۱۴	۸/۳۵۴	۴	۴	۰/۵۲۸	۱/۳۱	$3 \times 2 \frac{1}{2} \times \frac{1}{4}$
۱۵/۹۰۵	۱۲/۹۸۷	۹/۱۸۳	۱۱	۴	۰/۵۹۲	۱/۴۴	$3 \times 3 \times \frac{1}{4}$
۷۷۳	۶۳۱	۴۴۶	۷	۰	۰/۰۷۵	۰/۰۷	$\frac{3}{8}$
۱/۴۲۵	۱/۱۶۳	۸۲۳	۱۰	۰	۰/۱۰۱	۰/۱۲۹	$\frac{1}{2}$
۲/۲۸۶	۱/۸۶۷	۱/۳۲۰	۰	۱	۰/۱۲۸	۰/۲۰۷	$\frac{5}{8}$
۳/۴۱۳	۲/۷۸۷	۱/۹۷۰	۳	۱	۰/۱۵۷	۰/۳۰۹	$\frac{3}{4}$
۴/۷۳۸	۳/۸۶۹	۲/۷۳۶	۶	۱	۰/۱۸۵	۰/۴۲۹	$\frac{7}{8}$
۱/۲۱۵	۹۹۲	۷۰۱	۹	۰	۰/۰۹۴	۰/۱۱	$\frac{3}{8}$
۲/۱۶۵	۱/۴۶۸	۱/۲۵۰	۰	۱	۰/۱۲۵	۰/۱۹۶	$\frac{1}{2}$
۳/۳۹۱	۲/۷۶۹	۱/۹۵۸	۳	۱	۰/۱۵۶	۰/۳۰۷	$\frac{5}{8}$
۴/۸۸۲	۳/۹۸۶	۰/۸۱۹	۶	۱	۰/۱۸۸	۰/۴۴۲	$\frac{3}{4}$
۴/۱۴۲	۳/۳۸۲	۲/۳۹۱	۷	۰	۰/۰۷۲۲	۰/۳۷۵	$1 \frac{1}{2} \times \frac{1}{4}$
۵/۵۲۳	۴/۵۰۹	۳/۱۸۹	۷	۰	۰/۰۷۲۲	۰/۵	$2 \times \frac{1}{4}$
۸/۲۸۴	۶/۷۶۴	۴/۷۸۳	۱۰	۰	۰/۱۰۸۲	۰/۷۵	$2 \times \frac{3}{8}$

لوله‌ای جدول از پیش تعیین شده ۴۰

زاویه‌دار

میله‌ای (همگی مثل نخ باریک شده)

میله‌ای (فقط در انتها کشیده شده)

مسطح



۹-۳-۶-۲ قید (RESTRAINT) سیم

۹-۳-۶-۱ سیم مورد استفاده برای restraint باید در فاصله ۲ft (۶۱۰ میلی متری) یک آویز قرار بگیرد.

۹-۳-۶-۲ نزدیک ترین آویز به یک wire restraint باید از نوعی باشد که از حرکات رو به بالای یک خط (لوله) انشعابی جلوگیری کند.

۹-۳-۶-۳ اسپرینکلرهای انتهایی روی یک خط (لوله) انشعابی باید مهار گردد.

۹-۳-۶-۴* خطوط انشعابی در فاصله هایی که از مقادیر مشخص شده در جدول ۹-۳-۶-۴ (a) یا جدول ۹-۳-۶-۴ (b) بزرگتر نباشد بر اساس قطر خط انشعابی و مقدار C_p باید به صورت جانبی مهار شوند.

۹-۳-۶-۵ جایی که خطوط انشعابی توسط میله ای کوچکتر از ۶in (۱۵۲ میلی متری) اندازه گیری شده بین بالای لوله و نقطه اتصال به سازه ساختمان، محافظت می شود، الزامات ۹-۳-۶-۱ از طریق ۹-۳-۶-۴ نباید به کار گرفته شوند و restraint اضافی برای خطوط انشعابی مورد نیاز نمی باشد.

۹-۳-۶-۶* میخ های (sprigs) ۴ft (۱/۲ متری) یا بزرگتر باید در مقابل حرکات جانبی مهار شوند.

۹-۳-۶-۷* drops و armovers به قید و بست نیاز ندارند.

۹-۳-۷ آویزها و بستها (Fasteners) در معرض زلزله

۹-۳-۷-۱ جایی که محافظت seismic مهیا شده است، گیره های نوع C شامل beam و گیره های بالی (flange) بزرگ مورد استفاده برای اتصال آویزها به سازه ساختمان باید با یک کلاف (strap) قید کننده مجهز شده باشند، مگر اینکه الزامات ۹-۳-۷-۱-۱ تأیید شده باشند.

۹-۳-۷-۱-۱ به عنوان یک راه حل جایگزین برای نصب یک strap قید کننده، یک ابزار بررسی شده به طور ویژه لیست شده برای قید کردن گیره به ساختار مجاز می باشد در جایی که هدف ابزار برای مقاومت در برابر بارهای افقی بدترین مورد قابل انتظار باشد.

۹-۳-۷-۲ کلاف قید کننده (restraining strap) باید برای استفاده با یک گیره نوع C فهرست شده باشد یا باید با یک کلاف فولادی باشد که کوچکتر از ۱/۵guage (۱۵۷mm) ضخامت نداشته باشد و کمتر از ۱in (۲۵/۴mm) عرض برای قطرهای لوله ۸in (۲۰۰mm) یا کمتر نباشد و ۱/۹guage (۱۹۸mm) ضخامت و کمتر از ۱/۲۵in (۳۱/۷mm) عرض برای لوله های با قطر بزرگتر از ۸in (۲۰۰mm) نباشد.

۹-۳-۷-۳ restraining strap باید به دور beam flange که از ۱in (۲۵/۴mm) کوچکتر نمی باشند پیچانده شوند.

۹-۳-۷-۴ یک مهره قفلی (lock nut) روی یک گیره نوع C نباید به عنوان یک روش قید (restraint) مورد استفاده قرار گیرد.

۹-۳-۷-۵ یک لبه روی یک ستون (purlin) «c» یا «z» نباید به عنوان یک روش restraint مورد استفاده قرار گیرد.

۹-۳-۷-۶ جایی که ستون ها یا beams یک لبه محافظ و ایمن برای restraining strap فراهم نمی کنند strap باید به طور کامل پیچ و مهره شوند یا توسط یک پیچ self-tapping محافظت شوند.



۷-۷-۳-۹ در محوطه‌هایی که فاکتور نیروی افقی $0.5W_p$ بیشتر می‌باشد، ستون‌های پودر-رانده (powder-driven studs) باید مجاز به اتصال کردن آویزها به سازه ساختمان باشند، یعنی جایی که آنها به طور ویژه برای استفاده در محوطه‌هایی که در معرض زلزله‌ها می‌باشند فهرست شده‌اند.

۸-۷-۳-۹ جایی که محافظت seismic فراهم شده است، anchors بتون مورد استفاده برای امنیت آویزها به سازه ساختمان باید مطابق با ACI335.2 باشند، «صلاحیت anchors مکانیکی از قبل نصب شده در بتون یا commentary» و مطابق با دستورالعمل‌های سازنده نصب شده باشند.



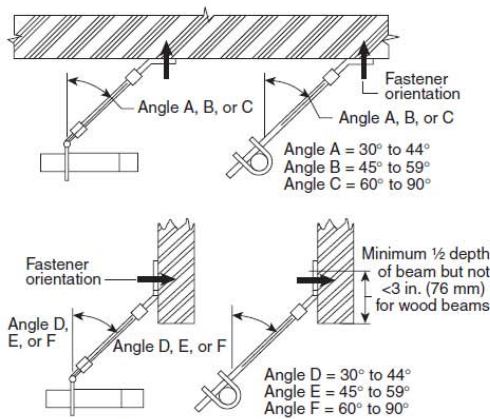
جدول ۹-۳-۱۱-۸- (b) حداکثر بار مجاز برای مهارکننده نوسانی با $l/r = 200$ برای مهارکننده‌های فولادی با $F_y = 36 \text{ ksi}$

حداکثر بار افقی (lb)			حداکثر طول برای $l/r = 200$		حداقل شعاع چرخش (in.)(r)	مساحت (in. ²)	شکل و اندازه مهارکننده (in.)
زاویه مهارکننده			in.	ft			
زاویه ۶۰° تا ۹۰° از عمود	زاویه ۴۵° تا ۵۹° از عمود	زاویه ۳۰° تا ۴۴° از عمود					
۱۶۰۴	۱۳۱۰	۹۲۶	۷	۰/۴۲۱	۰/۴۹۴	۱	لوله‌ای جدول از پیش تعیین شده ۴۰
۲۱۷۳	۱۷۷۴	۱۲۵۴	۹	۰/۵۴۰	۰/۶۶۹	۱ / ۴	
۲۵۹۵	۲۱۱۹	۱۴۹۸	۱۰	۰/۶۲۳	۰/۷۹۹	۱ / ۲	
۳۴۷۵	۲۸۳۷	۲۰۰۶	۱۳	۰/۸۸۷	۱/۰۷	۲	
۲۲۳۴	۱۸۲۴	۱۲۹۰	۴	۰/۲۹۲	۰/۶۸۸	۱ / ۲ × ۱ / ۲ × ۱ / ۴	زاویه‌دار
۳۰۴۶	۲۴۸۷	۱۷۵۹	۶	۰/۳۹۱	۰/۹۳۸	۲ × ۲ × ۱ / ۴	
۳۴۴۲	۲۸۱۱	۱۹۸۸	۷	۰/۴۲۴	۱/۰۶	۲ / ۲ × ۲ × ۱ / ۴	
۳۸۶۵	۳۱۵۵	۲۲۳۱	۸	۰/۴۹۱	۱/۱۹	۲ / ۲ × ۲ / ۲ × ۱ / ۴	
۴۲۵۴	۳۴۷۴	۲۴۵۶	۸	۰/۵۲۸	۱/۳۱	۳ × ۲ / ۲ × ۱ / ۴	میله‌ای (همگی مثل نخ باریک شده)
۴۶۷۷	۳۸۱۸	۲۷۰۰	۹	۰/۵۹۲	۱/۴۴	۳ × ۳ × ۱ / ۴	
۲۲۷	۱۸۶	۱۳۱	۱	۰/۰۷۵	۰/۰۷	۳ / ۸	
۴۱۹	۳۴۲	۲۴۲	۱	۰/۱۰۱	۰/۱۲۹	۱ / ۲	
۶۷۲	۵۴۹	۳۸۸	۲	۰/۱۲۸	۰/۲۰۷	۵ / ۸	میله‌ای (فقط در انتها کشیده شده)
۱۰۰۴	۸۱۹	۵۷۹	۲	۰/۱۵۷	۰/۳۰۹	۳ / ۴	
۱۳۹۳	۱۱۳۸	۸۰۴	۳	۰/۱۸۵	۰/۴۲۹	۷ / ۸	
۳۵۷	۲۹۲	۲۰۶	۱	۰/۰۹۴	۰/۱۱	۳ / ۸	
۶۳۷	۵۲۰	۳۶۸	۲	۰/۱۲۵	۰/۱۹۶	۱ / ۲	مسطح
۹۹۷	۸۱۴	۵۷۶	۲	۰/۱۵۶	۰/۳۰۷	۵ / ۸	
۱۴۳۵	۱۱۷۲	۸۲۹	۳	۰/۱۸۸	۰/۴۴۲	۳ / ۴	
۱۹۵۲	۱۵۹۴	۱۱۲۷	۳	۰/۲۱۹	۰/۶۰۱	۷ / ۸	
۱۲۱۸	۹۹۴	۷۰۳	۱	۰/۰۷۲۲	۰/۳۷۵	۱ / ۲ × ۱ / ۴	
۱۶۲۴	۱۳۲۶	۹۳۸	۱	۰/۰۷۲۲	۰/۵	۲ × ۱ / ۴	
۲۴۳۶	۱۹۸۹	۱۴۰۶	۱	۰/۱۰۸۲	۰/۷۵	۲ × ۳ / ۸	



جدول ۹-۳-۵-۱۱-۸-۱(c) حداکثر بار افقی برای مهارکننده‌های نوسانی با $l/r = 300$ برای مهارکننده‌های فولادی با $F_y = 36 \text{ ksi}$

حداکثر بار افقی (lb)			حداکثر طول برای		حداقل شعاع چرخش (in.) (r)	مساحت (in. ²)	شکل و اندازه مهارکننده (in.)
زاویه مهارکننده			$l/r = 300$				
زاویه ۶۰° تا ۹۰° از عمود	زاویه ۴۵° تا ۵۹° از عمود	زاویه ۳۰° تا ۴۴° از عمود	in.	ft			
۷۱۳	۵۸۲	۴۱۲	۱۰	۰/۴۲۱	۰/۴۹۴	۱	لوله‌ای جدول از پیش تعیین شده ۴۰
۹۶۶	۷۸۸	۵۵۸	۱۳	۰/۵۴۰	۰/۶۶۹	۱ ۱/۴	
۱۱۵۳	۹۴۲	۶۶۶	۱۵	۰/۶۲۳	۰/۷۹۹	۱ ۱/۲	
۱۵۴۴	۱۲۶۱	۸۹۲	۱۹	۰/۷۸۷	۱/۰۷	۲	
۹۹۳	۸۱۱	۵۷۳	۷	۰/۲۹۲	۰/۶۸۸	۱ ۱/۲ × ۱ ۱/۲ × ۱/۴	زاویه‌دار
۱۳۵۴	۱۱۰۵	۷۸۲	۹	۰/۳۹۱	۰/۹۳۸	۲ × ۲ × ۱/۴	
۱۵۳۰	۱۲۴۹	۸۸۳	۱۰	۰/۴۲۴	۱/۰۶	۲ ۱/۲ × ۲ × ۱/۴	
۱۷۱۸	۱۴۰۲	۹۹۲	۱۲	۰/۴۹۱	۱/۱۹	۲ ۱/۲ × ۲ ۱/۲ × ۱/۴	
۱۸۹۱	۱۵۴۴	۱۰۹۲	۱۳	۰/۵۲۸	۱/۳۱	۳ × ۲ ۱/۲ × ۱/۴	
۲۰۷۸	۱۶۹۷	۱۲۰۰	۱۴	۰/۵۹۲	۱/۴۴	۳ × ۳ × ۱/۴	
۱۰۱	۸۲	۵۸	۱	۰/۰۷۵	۰/۰۷	۳/۸	میله‌ای (همگی مثل نخ باریک شده)
۱۸۶	۱۵۲	۱۰۸	۲	۰/۱۰۱	۰/۱۲۹	۱/۲	
۲۹۹	۲۴۴	۱۷۳	۳	۰/۱۲۸	۰/۲۰۷	۵/۸	
۴۴۶	۳۶۴	۲۵۸	۳	۰/۱۵۷	۰/۳۰۹	۳/۴	
۶۱۹	۵۰۶	۳۵۸	۴	۰/۱۸۵	۰/۴۲۹	۷/۸	
۱۵۹	۱۳۰	۹۲	۲	۰/۰۹۴	۰/۱۱	۳/۸	میله‌ای (فقط در انتها کشیده شده)
۲۸۳	۲۳۱	۱۶۳	۳	۰/۱۲۵	۰/۱۹۶	۱/۲	
۴۴۳	۳۶۲	۲۵۶	۳	۰/۱۵۶	۰/۳۰۷	۵/۸	
۶۳۸	۵۲۱	۳۶۸	۴	۰/۱۸۸	۰/۴۴۲	۳/۴	
۸۶۷	۷۰۸	۵۰۱	۵	۰/۲۱۹	۰/۶۰۱	۷/۸	
۵۴۱	۴۴۲	۳۱۳	۱	۰/۰۷۲۲	۰/۳۷۵	۱ ۱/۲ × ۱/۴	
۷۲۲	۵۸۹	۴۱۷	۱	۰/۰۷۲۲	۰/۵	۲ × ۱/۴	
۱۰۸۳	۸۸۴	۶۲۵	۲	۰/۱۰۸۲	۰/۷۵	۲ × ۳/۸	

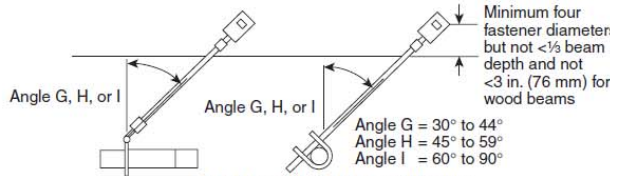


Load Perpendicular to Structural Member

Wedge Anchors in 3000 psi Lightweight Concrete-Filled Metal Decking										
Diameter (in.)	Embedment (in.)	A	B	C	D	E	F	G	H	I
3/8	2	116	216	420	—	—	—	—	—	—
1/2	3/4	215	406	826	—	—	—	—	—	—
5/8	4	369	673	1282	—	—	—	—	—	—

Wedge Anchors in 3000 psi Normal Weight Cracked Concrete										
Diameter (in.)	Embedment (in.)	A	B	C	D	E	F	G	H	I
3/8	2	173	308	557	321	308	301	458	591	678
1/2	3/4	391	713	1358	784	713	678	1215	1537	1741
5/8	4	553	1021	2008	1159	1021	956	1904	2378	2671
3/4	4 3/4	717	1332	2638	1523	1332	1243	2536	3155	3537

Undercut Anchors in 3000 psi Normal Weight Concrete										
Diameter (in.)	Embedment (in.)	A	B	C	D	E	F	G	H	I
3/8	4	685	1106	1714	989	1106	1187	1171	1571	1849
1/2	5	855	1479	2552	1473	1479	1483	1975	2582	2988
5/8	7 1/2	1153	2041	3675	2121	2041	1997	3022	3902	4478



Load Parallel to Structural Member

Wedge Anchors in 3000 psi Lightweight Cracked Concrete										
Diameter (in.)	Embedment (in.)	A	B	C	D	E	F	G	H	I
3/8	2	110	206	410	236	206	191	396	492	551
1/2	3/4	245	467	970	559	467	426	1021	1239	1368
5/8	4	344	661	1406	811	661	597	1569	1876	2055
3/4	4 3/4	446	859	1839	1061	859	774	2078	2476	2706

Wedge Anchors in 4000 psi Normal Weight Cracked Concrete										
Diameter (in.)	Embedment (in.)	A	B	C	D	E	F	G	H	I
3/8	2	196	342	600	346	342	341	473	616	711
1/2	3/4	443	797	1477	852	797	769	1264	1616	1842
5/8	4	627	1147	2198	1268	1147	1088	1990	2513	2843
3/4	4 3/4	816	1498	2891	1668	1498	1414	2653	3339	3770

Wedge Anchors in 6000 psi Normal Weight Cracked Concrete										
Diameter (in.)	Embedment (in.)	A	B	C	D	E	F	G	H	I
3/8	2	232	394	661	381	394	402	492	648	754
1/2	3/4	528	928	1649	951	928	916	1326	1720	1979
5/8	4	750	1344	2474	1428	1344	1300	2102	2694	3077
3/4	4 3/4	976	1756	3261	1882	1756	1691	2807	3587	4089

Connections to Steel (Values Assume Bolt Perpendicular to Mounting Surface)															
Diameter of Unfinished Steel Bolt (in.)															
1/4							3/8								
A	B	C	D	E	F	G	A	B	C	D	E	F	G	H	I
400	500	600	300	500	650	325	458	565	900	1200	1400	800	1200	1550	735
Diameter of Unfinished Steel Bolt (in.)															
1/2							5/8								
A	B	C	D	E	F	G	A	B	C	D	E	F	G	H	I
1600	2050	2550	1450	2050	2850	1300	1830	2260	2500	3300	3950	2250	3300	4400	2045

Through-Bolts in Saw Lumber or Glue-Laminated Timbers (Load Perpendicular to Grain)																	
Length of Bolt in Timber (in.)	Bolt Diameter (in.)																
	1/2								3/4								
	A	B	C	D	E	F	G	H	A	B	C	D	E	F	G	H	
1 1/2	115	165	200	135	230	395	130	215	310	135	190	235	155	270	460	155	255
2 1/2	140	200	240	160	280	480	165	275	410	160	225	280	185	320	550	190	320
3 1/2	175	250	305	200	350	600	200	330	485	200	285	345	230	400	685	235	405
5 1/2	—	—	—	—	—	—	—	—	—	280	395	485	325	560	960	315	515

Lag Screws and Lag Bolts in Wood (Load Perpendicular to Grain — Holes Predrilled Using Good Practice)																	
Length of Bolt in Timber (in.)	Lag Bolt Diameter (in.)																
	3/8								1/2								
	A	B	C	D	E	F	G	H	A	B	C	D	E	F	G	H	
3 1/2	165	190	200	170	220	310	80	120	170	—	—	—	—	—	—	—	—
4 1/2	180	200	200	175	235	350	80	120	170	300	355	380	315	400	550	145	230
5 1/2	190	200	200	175	245	380	80	120	170	320	370	380	320	420	610	145	230
6 1/2	195	205	200	175	250	400	80	120	170	340	375	380	325	435	650	145	230

Note: Wood fastener maximum capacity values are based on 2001 National Design Specifications (NDS) for wood with a specific gravity of 0.35. Values for other types of wood can be obtained by multiplying the above values by the following factors:

Specific Gravity of Wood	Multiplier
0.36 thru 0.49	1.17
0.50 thru 0.65	1.25
0.66 thru 0.73	1.50

For SI values, 1 in. = 25.4 mm.

شکل ۹-۳-۱۱-۱۲-۵-۳-۱۱ حد اکثر بارها برای انواع مختلف ساختارها و حداکثر بارها برای انواع مختلف بندها (fasteners) به ساختارها



جدول ۹-۳-۶-۴- (a) حداکثر فضا (فاصله) (فوت) restraint لوله انشعابی فولادی

ضریب ارتعاش (C_p)			لوله (in.)
$C_p \geq 0.71$	$0.50 < C_p \leq 0.71$	$C_p \leq 0.50$	
۲۶	۳۶	۴۳	۱
۲۷	۳۹	۴۶	۱ ۱/۴
۲۹	۴۱	۴۹	۱ ۱/۲
۳۱	۴۵	۵۳	۲

جدول ۹-۳-۶-۴- (b) حداکثر فضا (فاصله) (فوت) restraint لوله انشعابی CPVC و مسی

ضریب ارتعاش (C_p)			لوله (in.)
$C_p \geq 0.71$	$0.50 < C_p \leq 0.71$	$C_p \leq 0.50$	
۱۸	۲۶	۳۱	۳/۴
۲۰	۲۸	۳۴	۱
۲۲	۳۱	۳۷	۱ ۱/۴
۲۴	۳۴	۴۰	۱ ۱/۲
۲۷	۳۸	۴۵	۲



فصل دهم

لوله‌کشی زیرزمین

۱-۱۰* مواد لوله‌کشی [۲۴:۱۰,۱]

۱-۱۰* لوله‌کشی باید برای سرویس محافظت آتش لیست شده باشد یا مطابق با استانداردهای جدول ۱-۱۰-۱ [۲۴:۱۰,۱,۱] باشند.

۱-۱۰-۲ لوله استیل

لوله‌کشی استیل نباید برای سرویس لوله‌کشی زیر زمین مورد استفاده قرار بگیرد مگر اینکه به طور خاص برای چنین سرویسی لیست شده باشد [۲۴:۱۰,۱,۲].

۱-۱۰-۳ لوله استیل استفاده شده برای اتصالات بخش آتش.

در جایی که لوله‌های استیل از بیرون پوشش یافته و پوشیده می‌باشند و از داخل گالوانیزه می‌باشند، لوله‌های استیل مجاز به استفاده بین شیرهای تنظیم و اتصالات شلنگ بیرونی برای اتصال بخش آتش می‌باشند [۲۴:۱۰,۱,۳].

۱-۱۰-۴* انواع و کلاس لوله

نوع و درجه لوله برای یک نصب زیرزمینی ویژه باید از طریق در نظر گرفتن فاکتورهای زیر تعیین گردند:

۱- مقاومت آتش لوله

۲- حداکثر فشار سیستم کار

۳- عمقی که در آن لوله نصب شده است

۴- شرایط خاک

۵- خوردگی

۶- قابلیت و استعداد لوله به دیگر بارهای خارجی شامل بارهای زمین، نصب سازی زیر ساختمان‌ها و بارهای ناشی از تراقیک و وسایل نقلیه [۲۴:۱۰,۱,۴].

۱-۱۰-۵ فشار کار

لوله‌کشی، اتصالات و دیگر اجزای سیستم باید برای حداکثر فشار سیستم کار که در آن، در معرض می‌باشند نرخ‌گذاری شوند ولی نباید در فشارهای کمتر از ۱۵۰ psi (۱۰ بار) نرخ‌گذاری شوند. [۲۴:۱۰,۱,۵]



۱-۱-۱۰ آسترکشی لوله‌های دفن شده [۲۴:۱۰,۱,۶]

۱-۱-۱۰-۱-۶ بجز مواردی که الزامات ۱-۱-۱۰-۶-۲ مهیا شده‌اند، تمام لوله‌های آهنی باید مطابق با استانداردهای کاربردی در جدول ۱-۱-۱۰-۱ اندود شوند [۲۴:۱۰,۱,۶,۱].
۱-۱-۱۰-۶-۲ لوله استیل استفاده شده در اتصالات بخش آتش و محافظت شده مطابق با الزامات ۱-۱-۱۰-۳ لازم به اندود شدن از درون نمی‌باشند [۲۴:۱۰,۱,۶,۲].

۱-۱۰-۲ لوازم و اتصالات [۲۴:۱۰,۲]

۱-۱۰-۲-۱* اتصالات دفن شده

اتصالات باید از یک نوع مورد تأیید با بندها (مفصل‌ها) و نرخ‌گذاری‌های درجه فشار سازگار با لوله استفاده شده باشند [۲۴:۱۰,۲,۱].

۱-۱۰-۲-۲ اتصالات استاندارد

۱-۱۰-۲-۲-۱ اتصالات باید استانداردهای جدول ۱-۱۰-۲-۲-۱ را فراهم سازند یا باید مطابق با ۱-۱۰-۲-۳ باشند [۲۴:۱۰,۲,۲,۱].

۱-۱۰-۲-۲-۲ علاوه بر استانداردهای جدول ۱-۱۰-۲-۲-۱ اتصالات CPVC همچنین باید مطابق با ۱-۱۰-۲-۳ و مطابق با بخش‌هایی از استانداردهای ASTM مشخص شده در جدول ۱-۱۰-۲-۲-۱ باشند که برای سرویس محافظت آتش به کار می‌روند [۲۴:۱۰,۲,۲,۲].

۱-۱۰-۲-۳ اتصالات لیست شده ویژه

دیگر انواع اتصالات بررسی شده برای مناسب بودن در نصب کردن اسپرینکلرهای اتوماتیک و فهرست شده برای این منظور، شامل، ولی نه محدود به این موارد، پلی بوتیلن، CPVC و استیل متمایز از جدول ۱-۱۰-۲-۳-۱، باید هنگامی که مطابق با محدودیت‌های لیست بندی آنها، شامل دستورالعمل‌های نصب، نصب شده باشند، مجاز به استفاده باشند [۲۴:۱۰,۲,۳].

۱-۱۰-۲-۴ محدودیت‌های فشار

اتصالات لیست شده برای فشارهای سیستم که در فهرست بندی آنها مشخص است مجاز به استفاده می‌باشند ولی نباید کمتر از ۱۵۰ psi (۱۰ بار) باشد [۲۴:۱۰,۲,۴].



۱۰-۳ پیوست لوله و اتصالات [۲۴:۱۰,۳]

۱۰-۳-۱ پیوست‌های دفن شده

پیوست‌ها باید مورد تأیید باشند [۲۴:۱۰,۳,۱].

۱۰-۳-۲ لوله و اتصالات پیچ‌دار (threaded)

تمام لوله و اتصالات استیل پیچ‌دار باید دارای برش پیچ‌های (threads cut) مطابق با ASTM B1.20.1 «پیچ‌های لوله، مفاد کلی (in.)» باشند [۲۴:۱۰,۳,۲].

۱۰-۳-۳* روش‌های پیوست کالیبر (groove joining methods)

لوله‌های اتصال یافته با اتصالات کالیبر شده باید با استفاده از یک ترکیب لیست شده از اتصالات، واشرها و کالیبرها اتصال یابند [۲۴:۱۰,۳,۳].

۱۰-۳-۴ روش‌های اتصال لحیم شده و فشاری پیوست‌ها برای اتصال تیوب مسی باید لحیم شده باشند یا با استفاده از اتصالات فشاری مشخص شده در جدول ۱۰-۲-۲-۱ اتصال یافته باشند [۲۴:۱۰,۳,۴].

۱۰-۳-۵ دیگر روش‌های اتصال

دیگر روش‌های اتصال فهرست شده برای این سرویس باید در جایی که مطابق با محدودیت‌های فهرست‌بندی آنها می‌باشند مجاز به استفاده باشند [۲۴:۱۰,۳,۵].

۱۰-۳-۶ مجموعه پیوست لوله [۲۴:۱۰,۳,۶]

۱۰-۳-۶-۱ پیوست‌ها باید توسط افراد آشنا با مواد ویژه استفاده شده و مطابق با دستورالعمل‌ها و خصوصیات سازنده مونتاژ شوند [۲۴:۱۰,۳,۶,۱].

۱۰-۳-۶-۲ تمام لوازم اتصالات پیچ شده باید تمیز باشند و به طور کامل با آسفالت یا دیگر مواد مقاوم خوردگی بعد از نصب پوشش داده شوند [۲۴:۱۰,۳,۶,۲].

۱۰-۴ عمق پوشش [۲۴:۱۰,۴]

۱۰-۴-۱* عمق پوشش روی لوله‌های آب باید توسط حداکثر عمق نفوذ یخبندان (frost) در محل، جایی که لوله قرار گرفته است، تعیین شود [۲۴:۱۰,۴,۱].

۱۰-۴-۲ بالای لوله نباید کمتر از ۱ft (۰.۳ متر) پایین لوله (خط) یخبندان محل، دفن شده باشد [۲۴:۱۰,۴,۲].



۱۰-۴-۳ در محل‌هایی که بخندان یک فاکتور نمی‌باشد، عمق پوشش نباید کمتر از $2.5ft$ (۰٫۸ متر) برای جلوگیری از آسیب‌های مکانیکی باشد [۲۴:۱۰،۴،۳].

۱۰-۴-۴ لوله زیر جلوی خانه (driveways) باید در یک حداقل $3ft$ (۰٫۹ متر) زیر زمین نصب شوند [۲۴:۱۰،۴،۴].

۱۰-۴-۵ لوله زیر مسیره‌های ریل راه آهن باید در یک حداقل $4ft$ (۱٫۲ متری) زیر زمین دفن شوند [۲۴:۱۰،۴،۵].

جدول ۱۰-۱-۱ استانداردهای سازنده برای لوله‌های زیرزمینی

AWWA C104	آهن
AWWA C105	
AWWA C110	
AWWA C111	
AWWA C115	
AWWA C116	
AWWA C150	
AWWA C151	
AWWA C153	
AWWA C600	
AWWA C200	
AWWA C203	
AWWA C205	
AWWA C206	
AWWA C207	
AWWA C208	
AWWA M11	
AWWA C300	
AWWA C301	
AWWA C302	
AWWA C303	
AWWA C400	
AWWA C401	
AWWA C602	
AWWA C603	
AWWA C900	
AWWA C905	
AWWA C906	



AWWA B 75	
AWWA B 88	
AWWA B 251	

[۲۴: جدول ۱-۱۰-۱]

۱۰-۴-۶ عمق پوشش باید از بالای لوله تا درجه پایان یافته (finished grade) اندازه گیری شود و به دلیل ملاحظات همیشه باید به آینده یا درجه انتهایی و طبیعت خاک نسبت داده شوند [۲۴: ۱۰, ۴, ۶].

جدول ۱۰-۲-۱ مواد و ابعاد اتصالات

Materials and Dimensions	Standard
Cast Iron	
<i>Cast Iron Threaded Fittings, Classes 125 and 250</i>	ASME B16.4
<i>Cast Iron Pipe Flanges and Flanged Fittings, Classes 12, 125, and 250</i>	ASME B16.1
Malleable Iron	
<i>Malleable Iron Threaded Fittings, Class 150 and 300</i>	ASME B16.3
Steel	
<i>Factory-Made Wrought Steel Buttweld Fittings</i>	ASME B16.9
<i>Buttwelding Ends</i>	ASME B16.25
<i>Specification for Piping Fittings of Wrought Carbon Steel and Alloy Steel for Moderate and Elevated Temperatures</i>	ASTM A 234
<i>Pipe Flanges and Flanged Fittings, NPS 1/2 Through 24</i>	ASME B16.5
<i>Forged Steel Fittings, Socket Welded and Threaded</i>	ASME B16.11
Copper	
<i>Wrought Copper and Bronze Solder Joint Pressure Fittings</i>	ASME B16.22
<i>Cast Bronze Solder Joint Pressure Fittings</i>	ASME B16.18

جدول ۱۰-۲-۲ مواد و ابعاد اتصالات لیست شده ویژه [جدول ۱۰, ۲, ۲: ۲۴]

Materials and Dimensions	Standard
<i>Chlorinated Polyvinyl Chloride (CPVC) Specification for Schedule 80 CPVC Threaded Fittings</i>	ASTM F 437
<i>Specification for Schedule 40 CPVC Socket-Type Fittings</i>	ASTM F 438
<i>Specification for Schedule 80 CPVC Socket-Type Fittings</i>	ASTM F 439



۱۰-۵ محافظت در برابر یخ‌زدگی [۲۴:۱۰,۵]

۱۰-۵-۱* در جایی که امکان دفن لوله امکان‌پذیر نمی‌باشد. باید اجازه داد تا لوله بر روی زمین قرار گیرد به شرط آنکه لوله در مقابل یخ‌زدگی و آسیب مکانیکی محافظت شود [۲۴:۱۰,۵,۱].

۱۰-۵-۲ لوله باید در زیر خط یخبندان، جایی که جریان‌های ورودی و دیگر شکل‌های آب قرار دارند، دفن شوند [۲۴:۱۰,۵,۲].

۱۰-۵-۳ در جایی که لوله در مسیرهای آبرو (water raceways) یا جریان‌های سطحی قرار دارند، باید احتیاط کرد که عمق آب جاری بین لوله و خط یخبندان در طول تمام فصل‌های یخبندان کافی باشد؛ یک روش ایمن تر دفن لوله در ۱ft (۰/۳۰ متری) یا بیشتر زیر بستر آبراه باشد [۲۴:۱۰,۵,۳].

۱۰-۵-۴ لوله باید در فاصله‌ای از سکوه‌های جریان (stream banks) و دیواره‌های خاکریزی قرار بگیرند که از خطر یخ‌زدگی از طریق کناره سکو جلوگیری شود [۲۴:۱۰,۵,۴].

۱۰-۶ محافظت در برابر خرابی [۲۴:۱۰,۶]

۱۰-۶-۱* ۱-۶-۱۰ بغیر از موارد مجاز توسط ۱۰-۶-۲ و ۱۰-۶-۳ لوله نباید زیر ساختمان قرار گیرد [۲۴:۱۰,۶,۱].
۱۰-۶-۲ در جایی که مورد تأیید می‌باشد، باید اجازه داد تا لوله زیر ساختمان قرار گیرد و احتیاط‌های ویژه شامل موارد زیر باید اتخاذ شوند:

۱- طاق زدن دیوارهای پی روی لوله

۲- قرار دادن لوله در مسیرها (برش‌ها-trenches) پوشش یافته

شیرهای تأمین‌کننده به بخش‌های ایزوله لوله زیر ساختمان‌ها [۲۴:۱۰,۶,۲]

۱۰-۶-۳ شبکه‌های سرویس آتش برای ورود به ساختمان مجاور به پی باید مجاز باشند [۲۴:۱۰,۶,۳].
۱۰-۶-۳-۱* الزامات ۱۰-۶-۲(۲) و ۱۰-۶-۲(۳) نباید در جایی که شبکه‌های سرویس آتش زیر ساختمان در کمتر از ۱۰ft (۳ متری)، اندازه‌گیری شده از لبه خارجی ساختمان تا مرکز لوله عمودی، ورود می‌کنند، نباید به کار گرفته شوند [۲۴:۱۰,۶,۳,۱].

۱۰-۶-۴* پیوسته‌های لوله نباید در زیر شالوده‌های بنا قرار گیرند [۲۴:۱۰,۶,۴].

۱۰-۶-۵* لوله‌کشی باید در حداقل ۱ft (۰/۳۰ میلی‌متری) زیر پایین بناها / شالوده‌ها اجرا شوند. [۲۴:۱۰,۶,۵]
۱۰-۶-۵-۱* الزامات ۱۰-۶-۶-۱ که لوله‌کشی آسترکشی (جلد-sleeved) شده است به کار روند. [۲۴:۱۰,۶,۵,۱]

۱۰-۶-۶ شبکه‌ها باید برای ارزیابی شرایط بارگذاری ویژه موارد زیر مورد بررسی قرار گیرند و اگر لازم باشد محافظت شوند:

۱- شبکه‌های زیر راه‌آهن که محموله‌های سنگین حمل می‌کنند.



- ۲- شبکه‌های زیر ستون‌های بزرگ محموله‌های سنگین (heavy commodities)
- ۳- شبکه‌های قرار گرفته در محوطه‌هایی که شبکه را در معرض شوک و ارتعاشات سنگین قرار می‌دهند [۲۴:۱۰,۶,۶].
- ۱۰-۶-۷* در جایی که اتصال لوله فلزی با لوله فلزی غیر همسان ضروری می‌باشد، پیوست باید در برابر عبور یک جریان الکتریکی با استفاده از یک روش مورد تأیید عایق شود [۲۴:۱۰,۶,۷].
- ۱۰-۶-۸* در هیچ موردی لوله‌کشی زیرزمینی نباید به عنوان یک الکتروود روی زمین برای سیستم‌های الکتریکی مورد استفاده قرار گیرد [۲۴:۱۰,۶,۸].
- ۱۰-۶-۸* الزامات ۱۰-۶-۸ نباید از اتصال لوله‌کشی زیرزمینی به سیستم روی زمینی محافظت از صاعقه که توسط NFPA 780 در مواردی که محافظت در مقابل صاعقه برای سازه فراهم شده است، جلوگیری کند [۲۴:۱۰,۶,۸,۱].

۱۰-۷ الزامات جایگذاری لوله [۲۴:۱۰,۷]

- ۱۰-۷-۱ لوله‌ها، شیرها، شیرهای آتش‌نشانی، واشرها و اتصالات هنگامی که دریافت می‌شوند و قبل از نصب باید برای بررسی آسیب مورد بازبینی قرار گیرند، (شکل ۱۰-۱۰-۱ را ببینید) [۲۴:۱۰,۷,۱].
- ۱۰-۷-۲ گشتاور پیچشی (torquing) پیوست‌های چفت شده (bolted) باید چک شوند [۲۴:۱۰,۷,۲].
- ۱۰-۷-۳ لوله، شیرها، شیرهای آتش‌نشانی و اتصالات باید از درون تمیز باشند [۲۴:۱۰,۷,۳].
- ۱۰-۷-۴ هنگامی که کار کردن متوقف شده است، انتهای باز لوله، شیرها، شیرهای آتش‌نشانی و اتصالات برای جلوگیری از ورود سنگ‌ها و مواد خارجی باید بسته شوند. [۲۴:۱۰,۷,۴]
- ۱۰-۷-۵ تمام لوله، اتصالات، شیرها و شیرهای آتش‌نشانی باید به دقت با استفاده از تجهیزات مناسب درون شیار و مسیر گود لوله پایین آورده شوند و هنگامی که در بالای مسیر (trench) آویزان می‌باشد به دقت برای ترک‌ها و دیگر عیوب بررسی شوند [۲۴:۱۰,۷,۵].
- ۱۰-۷-۶ انتهای ساده (plain ends) قبل از نصب برای پیدا کردن نشانه‌های آسیب باید مورد بررسی قرار گیرند [۲۴:۱۰,۷,۶].
- ۱۰-۷-۷ تحت هیچ شرایطی مواد اصلی آب نباید نشت یا انباشت (dropped or dumped) شوند [۲۴:۱۰,۷,۷].
- ۱۰-۷-۸ لوله نباید در مقابل مواد لوله دیگر نورد یا skided شود [۲۴:۱۰,۷,۸].
- ۱۰-۷-۹ لوله‌ها باید تحمل تمام طول خود را داشته باشند و نباید نتها توسط انتهای bell یا موانع (blocks) ساپورت شوند [۲۴:۱۰,۷,۹].
- ۱۰-۷-۱۰ اگر زمین نرم می‌باشد، یا از یک طبیعت ماسه بادی باشد، شرایط ویژه‌ای برای حفاظت لوله باید اتخاذ شود [۲۴:۱۰,۷,۱۰].



۱۱-۷-۱۰ شیرها و اتصالات استفاده شده با لوله غیرفلزی باید مطابق با دستورالعمل‌های سازنده ساپورت و مهار شوند [۲۴:۱۰,۷,۱۱].

۱۰-۸ محدودیت‌های مشترک [۲۴:۱۰,۸]

۱۰-۸-۱ کلیات [۲۴:۱۰,۸,۱]

۱۰-۸-۱-۱* همه سه راهی‌ها، درپوش‌ها، کلاهک‌ها، خمیدگی‌ها، کاهنده‌ها، شیرها و انشعابات شیرهای آتش‌نشانی باید در برابر حرکت توسط بلاک‌های thrust در تطابق با ۱۰-۸-۲ مهار شوند یا باید سیستم‌های پیوست در تطابق با ۱۰-۸-۳ مهار گردند. [۲۴:۱۰,۸,۱,۱]

۱۰-۸-۱-۲* لوله‌کشی با پیوست‌های گداخته شده، پیچ شده، کالیبر شده، یا لحیم شده نیازمند مهار شدن اضافی نمی‌باشند، مشروط بر آنکه چنین اتصالاتی تست هیدروستاتیک ۱۰-۱۰-۲ بدون تغییر دادن لوله‌کشی یا نشت در مقادیر مازاد مجاز پاس کنند. [۲۴:۱۰,۸,۱,۲]

۱۰-۸-۱-۳ روی درجه‌های شیب. روی درجه‌های شیب، شبکه‌ها باید برای جلوگیری از لغزش باید به صورت اضافی مهار گردند. [۲۴:۱۰,۸,۱,۳]

۱۰-۸-۱-۴ لوله باید در پایین توده خاک و در هر یک از دورها (turns) (جانبی یا عمودی) مهار گردند. [۲۴:۱۰,۸,۱,۴]

۱۰-۸-۱-۵ مهار مشخص شده در ۱۰-۸-۱-۳ باید در صخره طبیعی یا در اسکله‌های مناسب ساخته شده روی سرپایینی bell باشند [۲۴:۱۰,۸,۱,۳,۲].

۱۰-۸-۱-۶ انتهای bell باید در سمت رو به سربالایی نصب گردند [۲۴:۱۰,۸,۱,۳,۳].

۱۰-۸-۱-۷ دورهای مستقیم روی تپه‌ها باید مهار شوند همانطور که توسط مهندس طراحی تعیین شده‌اند [۲۴:۱۰,۸,۱,۳,۴].

۱۰-۸-۲* بلاک‌های thrust [۲۴:۱۰,۸,۲]

۱۰-۸-۲-۱ بلاک‌های thrust باید رضایت‌بخش باشند در جایی که خاک برای استفاده آنها مناسب می‌باشند. [۲۴:۱۰,۸,۲,۱]

۱۰-۸-۲-۲ بلاک‌های thrust باید مخلوطی از یک مخلوط بتونی باشد که از یک قسمت سیمان، دو نیم قسمت ماسه و پنج قسمت سنگ ضعیف‌تر نباشد. [۲۴:۱۰,۸,۲,۲]

۱۰-۸-۲-۳ بلاک‌های thrust باید بین زمین مختل نشده و اتصالات مهار شده قرار بگیرد و باید قادر به مقاومت در برابر نیروهای thrust محاسبه شده باشند. [۲۴:۱۰,۸,۲,۳]



۱۰-۸-۲-۴ هر جایی که امکان‌پذیر باشد، بلاک‌های thrust باید به گونه‌ای قرار بگیرند که پیوست‌ها برای تعمیر شدن قابل دسترسی باشند [۲۴:۱۰,۸,۲,۴].

۱۰-۸-۳* سیستم‌های پیوست مهار شده

شبکه‌های آتش استفاده‌کننده از سیستم‌های پیوست مهار شده باید شامل یکی یا بیشتر از موارد زیر باشند:

- ۱- پیوست‌های قفل‌کننده مکانیکی یا پیوست‌های فشاری (push-on)
- ۲- پیوست‌های مکانیکی استفاده‌کننده از آب‌بندکن‌های ضامنی پیچ میزان (setscrew retainer glands)
- ۳- پیوست‌های بالی چفت شده (bolted flange)
- ۴- پیوست‌های ذوب شده - حرارتی یا لحیم شده
- ۵- گیره‌های لوله یا tie rods
- ۶- پیوست‌های پیچ‌دار یا کالیبر شده
- ۷- دیگر روش‌ها و ابزارهای مورد تأیید [۲۴:۱۰,۸,۳]

۱۰-۸-۳-۱-۱ اندازه‌گیره‌ها، میله‌ها، چفت‌ها و واشرها [۲۴:۱۰,۸,۳,۱]

۱۰-۸-۳-۱-۱-۱ گیره‌ها [۲۴:۱۰,۸,۳,۱,۱]

۱۰-۸-۳-۱-۱-۱-۱ گیره‌ها باید دارای ابعاد زیر باشند:

۱ in. \times $\frac{1}{4}$ in. (۵۰,۸ \times ۱۲,۷ میلی‌متر) برای لوله ۴ in. (۱۰۲ میلی‌متر) تا ۶ in. (۱۵۲ میلی‌متر) - ۲ in

$\frac{5}{8}$ in. \times $\frac{5}{8}$ in. (۶۳,۵ \times ۱۵,۹ میلی‌متر) برای لوله ۸ in. (۲۰۴ میلی‌متر) تا ۱۰ in. (۲۵۴ میلی‌متر)

۳ in. \times $\frac{5}{8}$ in. (۷۶,۲ \times ۱۵,۹ میلی‌متر) برای لوله ۱۲ in. (۳۰۵ میلی‌متر) [۲۴:۱۰,۸,۳,۱,۱,۱]

۱۰-۸-۳-۱-۲ میله‌ها [۲۰,۲۴:۱۰,۸,۳,۱]

۱۰-۸-۳-۱-۲-۱ قطر میله‌ها نباید کمتر از $\frac{5}{8}$ in. (۱۵,۹ میلی‌متر) باشد. [۲۴:۱۰,۸,۳,۱,۲,۱]

۱۰-۸-۳-۱-۲-۱ جدول ۱۰-۸-۳-۱-۲ اعداد قطرهای مختلف لوله‌ها را مهیا کرده است که باید برای یک

اندازه لوله داده شده مورد استفاده قرار گیرند. [۲۴:۱۰,۸,۳,۱,۲,۲]



جدول ۱۰-۸-۳-۱-۲-۲ ترکیبات عدد- قطر میله [جدول ۱۰،۸،۳،۱،۲،۲:۲۴]

اندازه لوله اسمی (in.)	۵/۸ in. (۱۵/۹mm)	in. (۱۵/۹mm)		
۴	۲	-	-	-
۶	۲	-	-	-
۸	۳	۲	-	-
۱۰	۴	۳	۲	-
۱۲	۶	۴	۳	-
۱۴	۸	۵	۴	۳
۱۶	۱۰	۷	۵	۴

نکته: این جدول با استفاده از فشار ۲۲۵psi (۱۵،۵ بار) و استرس طراحی ۲۵۰۰۰psi (۱۷۲،۴ مگاپاسکال) فراهم شده است.

۱۰-۸-۳-۱-۳-۲-۳ هنگامی استفاده از میله‌های چفت‌کننده، قطر چفت‌های پیوست مکانیکی باید قطر میله‌ها را تا $\frac{3}{4}$ in. (۱۹/۱ میلی‌متر) محدود کند. [۲۴:۱۰،۸،۳،۱،۲،۳]

۱۰-۸-۳-۱-۳-۲-۴ بخش‌های پیچ شده میله‌ها نباید فرم‌دار یا خمیده باشند. [۲۴:۱۰،۸،۳،۱،۲،۴]
 ۱۰-۸-۳-۱-۳-۲-۵ جایی که از گیره‌ها استفاده شده است، میله‌ها باید به صورت جفتی برای هر کدام از گیره‌ها استفاده شوند. [۲۴:۱۰،۸،۳،۱،۲،۵]

۱۰-۸-۳-۱-۳-۲-۶ مجموعه‌هایی که در آنها یک مهارکننده توسط دو گیره اریب روی غلاف لوله ساخته شده است، باید مجاز به استفاده از یک میله به ازای هر گیره باشند اگر برای نصب کردن ویژه توسط مقام دارای صلاحیت مورد تأیید باشند. [۲۴:۱۰،۸،۳،۱،۲،۶]

۱۰-۸-۳-۱-۳-۲-۷ در جایی که از ترکیب میله‌ها استفاده شده است، میله‌ها باید به صورت متقارن قرار گرفته باشند [۲۴:۱۰،۸،۳،۱،۲،۷].

۱۰-۸-۳-۱-۳ چفت‌های گیره

چفت‌های گیره باید دارای ابعاد زیر باشند:

۱- $\frac{5}{8}$ in. (۱۵،۹ میلی‌متر) برای لوله ۴in. (۱۰۲ میلی‌متری)، ۶in. (۱۵۲ میلی‌متر) و ۸in. (۲۰۴ میلی‌متر)

۲- $\frac{3}{4}$ in. (۱۹،۱ میلی‌متر) برای لوله ۱۰in. (۲۵۴ میلی‌متری)

۳- $\frac{7}{8}$ in. (۲۲،۲ میلی‌متر) برای لوله ۱۲in. (۳۰۵ میلی‌متری) [۲۴:۱۰،۸،۳،۱،۳]



۱۰-۸-۳-۱-۴] ۲۴:۱۰,۸,۳,۱,۴] واشرها

۱۰-۸-۳-۱-۴-۱ واشرها مجاز به ریخته‌گری (cast) آهن و استیل می‌باشند و می‌توانند گرد یا مربعی باشند. [۲۴:۱۰,۸,۳,۱,۴,۱]

۱۰-۸-۳-۱-۴-۲ واشرهای آهن - ریخته‌گری باید دارای ابعاد زیر باشند:

۱- $5/8$ in. \times 3 in. \times $(15/9 \times 76/2)$ میلی‌متر) برای لوله ۴ in. (۱۰۲ میلی‌متری)، ۶ in. (۱۵۲ میلی‌متری)، ۸ in. (۲۰۴ میلی‌متری) و ۱۰ in. (۲۵۴ میلی‌متر)

۲- $3/4$ in. \times $3/4$ in. \times 3 in. \times $(19/1 \times 88/9)$ میلی‌متر) برای لوله ۱۲ in. (۳۰۵ میلی‌متری) [۲۴:۱۰,۸,۳,۱,۴,۲].

۱۰-۸-۳-۱-۴-۳ واشرهای استیل باید دارای ابعاد زیر باشند:

۱- $5/8$ in. \times 3 in. \times $(12/7 \times 76/2)$ میلی‌متر) برای لوله ۴ in. (۱۰۲ میلی‌متری)، ۶ in. (۱۵۲ میلی‌متری)، ۸ in. (۲۰۴ میلی‌متری) و ۱۰ in. (۲۵۴ میلی‌متر)

۲- $3/4$ in. \times $3/4$ in. \times 3 in. \times $(12/7 \times 88/9)$ میلی‌متر) برای لوله ۱۲ in. (۳۰۵ میلی‌متری) [۲۴:۱۰,۸,۳,۱,۴,۳]

۱۰-۸-۳-۱-۴-۴ قطر سوراخ‌ها باید $1/8$ in. بزرگتر از قطر میله‌ها باشد. [۲۴:۱۰,۸,۳,۱,۴,۴]

جدول ۱۰-۳-۲-۳ restrain straps for tees [جدول ۲۴:۱۰,۸,۳,۲,۳]

Nominal Pipe Size (in.)	A		B		C		D	
	in.	mm	in.	mm	in.	mm	in.	mm
4	12½	318	10⅞	257	2½	64	1¾	44
6	14½	368	12¼	308	3⅞	90	2¼	71
8	16¾	425	14⅜	365	4⅝	118	3⅝	99
10	19⅞	484	16⅞	424	5¾	146	5	127
12	22⅞	567	19⅞	487	6¾	171	5⅞	149

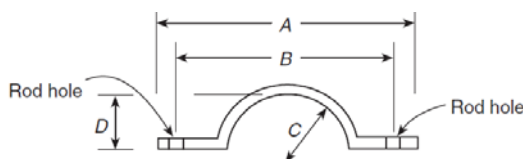
۱۰-۸-۳-۲-۳ اندازه‌های کلاف‌های مهارکننده برای سه راهی‌ها (tees) [۲۴:۱۰,۸,۳,۲]

۱۰-۸-۳-۲-۳-۱ کلاف‌های مهارکننده برای سه راهی‌ها باید دارای ابعاد زیر باشند:

۱- $5/8$ in. (۱۵۹ میلی‌متر) ضخامت و 2 in. \times $(63/5)$ میلی‌متر) عرض برای لوله ۴ in. (۱۰۲ میلی‌متری)، ۶ in. (۱۵۲ میلی‌متری)، ۸ in. (۲۰۴ میلی‌متری) و ۱۰ in. (۲۵۴ میلی‌متری).

۲- $5/8$ in. (۱۵۹ میلی‌متر) ضخامت و ۳ in. (۷۶/۲ میلی‌متر) عرض برای لوله ۱۲ in. (۳۰۵ میلی‌متری) [۲۴:۱۰,۸,۳,۲,۱]

۱۰-۸-۳-۲-۳-۲ قطر سوراخ‌های لوله باید $1/6$ in. (۱۶ میلی‌متر) بزرگتر از قطر میله‌ها باشد. [۲۴:۱۰,۸,۳,۲,۲]



شکل ۱۰-۸-۳-۲-۳ کلاف‌های مهارکننده برای سه راهی‌ها. [شکل ۱۰، ۸، ۳، ۲، ۳: ۲۴]

۱۰-۸-۳-۲-۳ شکل ۱۰-۸-۳-۲-۳ و جدول ۱۰-۸-۳-۲-۳ باید برای اندازه کلاف‌های مهارکننده برای اتصالات سه راهی پیوست مکانیکی و پیوست فشاری (push-on) استفاده شوند. [۲۴: ۱۰، ۸، ۳، ۲، ۳]
 ۱۰-۸-۳-۲-۳ اندازه‌ها برای کلاف‌های درپوش (plug) برای انتهای bell لوله [۲۴: ۱۰، ۸، ۳، ۳]
 ۱۰-۸-۳-۲-۳ کلاف باید دارای ضخامت $\frac{3}{4}$ in (۱۹/۱ میلی‌متر) و عرض $\frac{1}{4}$ in (۶۳/۵ میلی‌متر) باشد. [۲۴: ۱۰، ۸، ۳، ۱]

۱۰-۸-۳-۲-۳ طول درپوش باید دارای ابعاد مشابه A برای کلاف‌های سه راهی باشد همانگونه که در شکل ۱۰-۸-۳-۲-۳ نشان داده شده است. [۲۴: ۱۰، ۸، ۳، ۲، ۲]
 ۱۰-۸-۳-۲-۳ فاصله بین مراکز لوله‌ها و سوراخ‌های لوله باید مشابه با ابعاد B برای کلاف‌های سه راهی باشد همانگونه که در شکل ۱۰-۸-۳-۲-۳ نشان داده شده است. [۲۴: ۱۰، ۸، ۳، ۳، ۳]

۱۰-۸-۳-۴ مواد

گیره‌ها، میله‌ها، کوپلینگ‌های میله یا خفت‌ها (turnbuckles)، چفت‌ها، واشرها، کلاف‌های مهارکننده و کلاف‌های درپوش باید از موادی باشند که دارای خصوصیات فیزیکی و شیمیایی باشند که تشخیص زوال و نابودی آن تحت استرس به طور قابل اطمینانی قابل پیشبینی باشد. [۲۴: ۱۰، ۸، ۳، ۴]

۱۰-۸-۳-۵* مقاومت خوردگی

بعد از نصب، میله‌ها، مهره‌ها، چفت‌ها، واشرها، گیره‌ها و دیگر ابزار مهارکننده باید تمیز شوند و به طور کامل با قیر یا دیگر مواد مقاوم خوردگی مورد قبول پوشش داده شوند. [۲۴: ۱۰، ۸، ۳، ۵]

۱۰-۹-۱۰ پرسازی [۲۴: ۱۰، ۹]

۱۰-۹-۱۰ پرسازی باید سوراخ‌های موجود در لایه‌ها را یا گودال‌های زیر و اطراف لوله‌ها را برای جلوگیری از ته‌نشینی یا حرکت جانبی پر کند و نباید دربرگیرنده خاکستر، تفال، پس‌مانده، مواد آلی یا دیگر مواد خورنده باشد. [۲۴: ۱۰، ۹، ۱]

۱۰-۹-۲ rockها نباید در معبرها قرار گیرند. [۲۴: ۱۰، ۹، ۲]



۱۰-۹-۳ زمین یخ زده نباید برای پرسازی مورد استفاده قرار گیرد. [۲۴:۱۰,۹,۳]
 ۱۰-۹-۴ در معبرهایی که از rock عبور می‌کنند، گودال پر شده (tamped backfill) باید حداقل در ۶in (۱۵۰ میلی‌متری) زیر و اطراف لوله و حداقل ۲ft (۰/۶ متر) بالای لوله مورد استفاده قرار گیرند. [۲۴:۱۰,۹,۴]

۱۰-۱۰ آزمایش و پذیرش [۲۴:۱۰,۱۰]

۱۰-۱۰-۱ تأیید لوله‌کشی زیرزمینی. پیمانکار نصب باید برای موارد زیر پاسخگو و مسئول باشد:
 (۱) مطلع ساختن مقام دارای صلاحیت و نماینده مالک از زمان و روزی که آزمایش انجام خواهد شد.
 (۲) انجام دادن تمام تست‌های پذیرش مورد نیاز
 (۳) کامل کردن و امضا کردن مواد پیمانکار و گواهی(های) تست نشان داده شده در جدول ۱۰-۱۰-۱ [۲۴:۱۰,۱۰,۱].

۱۰-۱۰-۲ ملزومات پذیرش. [۲۴:۱۰,۱۰,۲]

۱۰-۱۰-۱-۱* شستشوی لوله‌کشی (flushing of pipng). [۲۴:۱۰,۱۰,۲,۱]
 ۱۰-۱۰-۲-۱ لوله‌کشی زیرزمینی، از منبع آب به سیستم رایزر، و اتصالات lead-in به سیستم رایزر به طور کامل قبل از اینکه اتصال به سیستم لوله‌کشی محافظت آتش جریان پایین برقرار شود باید شستشو شوند. [۲۴:۱۰,۱۰,۲,۱,۱]
 ۱۰-۱۰-۲-۲ عملیات شستشو باید در یک زمان کافی ادامه پیدا کند تا این اطمینان حاصل آید که به طور کامل تمیز سازی انجام شده است. [۲۴:۱۰,۱۰,۲,۱,۲]
 ۱۰-۱۰-۲-۳ حداقل نرخ جریان نباید کمتر از یکی از موارد زیر باشد:
 ۱- نرخ مورد نیاز آب محاسبه شده هیدرولیکی سیستم، شامل هر یک از ملزومات شلنگ باشد
 ۲* جریان در مطابقت با جدول ۱۰-۱۰-۲-۳ باشد.
 ۳- حداکثر نرخ جریان قابل دسترسی برای سیستم تحت شرایط آتش [۲۴:۱۰,۱۰,۲,۱,۳]
 ۱۰-۱۰-۲-۴ شرایطی باید برای انهدام مناسب آب استفاده شده برای شستشو یا آزمایش کردن در نظر گرفته شود. [جدول ۱۰,۱۰,۲,۱,۳]

۱۰-۱۰-۲-۲ تست هیدروستاتیک. [۲۴:۱۰,۱۰,۲,۲]

۱۰-۱۰-۲-۱* تمام لوله‌کشی و متعلقات اتصال یافته به سیستم فشار کار باید از لحاظ هیدروستاتیکی در فشار ۲۰۰ psi (۱۳/۸ بار) یا در فشار ۵۰ psi (۳/۵ بار) مازاد فشارهای کار تست شود، هر کدام که بزرگتر می‌باشد و باید در آن فشار $5 \pm (0/35)$ psi (بار) برای ۲ ساعت ثابت باقی بمانند. [۲۴:۱۰,۱۰,۲,۲,۱]



۱۰-۱-۲-۲-۲ کاهش فشار باید توسط یک کاهش در گنج فشار یا نشت بصری (visual leakage) تعیین شود [۲۴:۱۰,۱۰,۲,۲,۲].

۱۰-۱-۲-۲-۳ فشار تست باید توسط یکی از موارد زیر خوانده شود، قرار گرفته در پایین ترین سطح سیستم یا بخش سیستم که تست می‌شود: [۲۴:۱۰,۱۰,۲,۲,۳]

۱- یک گنج قرار گرفته در یکی از خروجی‌های شیر آتش‌نشانی

۲- یک گنج قرار گرفته در پایین ترین نقطه در جایی که هیچ‌گونه شیر آتش‌نشانی فراهم نشده است

۱۰-۱-۲-۲-۴ معبر (trench) بین پیوست‌ها قبل از امتحان، برای جلوگیری از حرکت لوله باید پرسازی شوند.

۱۰-۱-۲-۲-۵ جایی که برای اندازه‌گیری‌های ایمنی نشان داده شده توسط خطرات معبرهای باز، لوله و پیوست‌ها باید مجاز به پر شدن باشند، به شرط آنکه پیمانکار نصب‌کننده مسئولیت قرارگیری و تصحیح نشت را بر عهده بگیرد.

۱۰-۱-۲-۲-۶* میزان مجاز تست هیدروستاتیک

در جایی که آب اضافی برای ثابت نگه داشتن فشارهای تست مورد نیاز توسط ۱۰-۱-۲-۲-۱ به سیستم اضافه می‌شود، مقدار آب باید اندازه‌گیری شود و نباید از محدودیت‌های جدول ۱۰-۱-۲-۲-۶ تجاوز کند که بر اساس رابطه زیر می‌باشند:

واحدهای مرسوم U.S.

$$L = \frac{SD\sqrt{P}}{14800} \quad [10,10,2,2,6(a)]$$

که L = میزان مجاز تست (آب جبران) [gph(gal/hr)]

S = طول لوله تست شده (ft)

D = قطر ظاهری لوله (in.)

P = متوسط فشار تست در طول تست هیدروستاتیک (gauge psi)

$$L = \frac{SD\sqrt{P}}{794797} \quad [10,10,2,2,6(b)]$$

واحدهای متری

که L = میزان مجاز تست (آب جبران) (L/hr)

S = طول لوله تست شده (m)

D = قطر ظاهری لوله (mm)

P = متوسط فشار تست در طول تست هیدروستاتیک (kPa)

[۲۴:۱۰,۱۰,۲,۲,۴]



۱۰-۱-۲-۳ دیگر وسیله‌ها برای تست‌های هیدروستاتیک

هنگامی که توسط مقام دارای صلاحیت مورد نیاز می‌باشد، تست‌های هیدروستاتیک مطابق با ملزومات AWWA C600، AWWA C602، AWWA C603، و AWWA C900 باید مجاز به کامل شدن باشند. [۲۴:۱۰،۱۰،۲،۳]

۱۰-۱-۲-۴ تست عملیاتی. [۲۴:۱۰،۱۰،۲،۴]

۱۰-۱-۲-۴-۱ هر شیر آتش‌نشانی باید تحت فشار آب سیستم به طور کامل باز و بسته شود. [۲۴:۱۰،۱۰،۲،۴،۱]
 ۱۰-۱-۲-۴-۲ شیرهای آتش‌نشانی غلاف خشک باید برای زهکشی مناسب مورد بررسی قرار گیرند. [۲۴:۱۰،۱۰،۲،۴،۲]

۱۰-۱-۲-۴-۳ تمام شیرهای کنترل باید تحت شرایط فشار آب به طور کامل باز و بسته شوند تا از عملکرد صحیح آنها اطمینان حاصل آید. [۲۴:۱۰،۱۰،۲،۴،۳]

۱۰-۱-۲-۴-۴ پمپ‌های آتش در دسترس می‌باشند، تست‌های عملیاتی مورد نیاز ۱۰-۱-۲-۴ باید با پمپ‌های در حال اجرا تکمیل گردند. [۲۴:۱۰،۱۰،۲،۴،۴]

۱۰-۱-۲-۵ مجموعه‌های جلوگیری کننده از جریان‌های برگشتی. [۲۴:۱۰،۱۰،۲،۵]

۱۰-۱-۲-۵-۱ مجموعه جلوگیری کننده از جریان‌های برگشتی برای اطمینان از عمل کردن صحیح باید forward floe tested باشند. [۲۴:۱۰،۱۰،۲،۵،۱]

۱۰-۱-۲-۵-۲ حداقل نرخ جریان مورد نیاز ۱۰-۱-۲-۵-۱ باید بر اساس نیاز سیستم باشد، شامل نیاز جریان شلنگ در جایی که کاربردی باشد. [۲۴:۱۰،۱۰،۲،۵،۲]



Contractor's Material and Test Certificate for Underground Piping	
<p>PROCEDURE Upon completion of work, inspection and tests shall be made by the contractor's representative and witnessed by an owner's representative. All defects shall be corrected and system left in service before contractor's personnel finally leave the job. A certificate shall be filled out and signed by both representatives. Copies shall be prepared for approving authorities, owners, and contractor. It is understood the owner's representative's signature in no way prejudices any claim against contractor for faulty material, poor workmanship, or failure to comply with approving authority's requirements or local ordinances.</p>	
Property name	Date
Property address	
Plans	Accepted by approving authorities (names)
	Address
	Installation conforms to accepted plans <input type="checkbox"/> Yes <input type="checkbox"/> No Equipment used is approved <input type="checkbox"/> Yes <input type="checkbox"/> No If no, state deviations
Instructions	Has person in charge of fire equipment been instructed as to location of control valves and care and maintenance of this new equipment? If no, explain <input type="checkbox"/> Yes <input type="checkbox"/> No
	Have copies of appropriate instructions and care and maintenance charts been left on premises? If no, explain <input type="checkbox"/> Yes <input type="checkbox"/> No
Location	
Underground pipes and joints	Supplies buildings
	Pipe types and class <input type="checkbox"/> Type joint
	Pipe conforms to _____ standard <input type="checkbox"/> Yes <input type="checkbox"/> No Fittings conform to _____ standard <input type="checkbox"/> Yes <input type="checkbox"/> No If no, explain
	Joints needing anchorage clamped, strapped, or blocked in accordance with _____ standard <input type="checkbox"/> Yes <input type="checkbox"/> No If no, explain
Test description	<p>Flushing: Flow the required rate until water is clear as indicated by no collection of foreign material in burlap bags at outlets such as hydrants and blow-offs. Flush at one of the flow rates as specified in 10.10.2.1.3.</p> <p>Hydrostatic: All piping and attached appurtenances subjected to system working pressure shall be hydrostatically tested at 200 psi (13.8 bar) or 50 psi (3.5 bar) in excess of the system working pressure, whichever is greater, and shall maintain that pressure ± 5 psi (0.35 bar) for 2 hours.</p> <p>Hydrostatic Testing Allowance: Where additional water is added to the system to maintain the test pressures required by 10.10.2.2.1, the amount of water shall be measured and shall not exceed the limits of the following equation (for metric equation, see 10.10.2.2.6):</p> $L = \frac{SD\sqrt{P}}{149,000}$ <p> L = testing allowance (makeup water), in gallons per hour S = length of pipe tested, in feet D = nominal diameter of the pipe, in inches P = average test pressure during the hydrostatic test, in pounds per square inch (gauge) </p>
Flushing tests	New underground piping flushed according to _____ standard by (company) <input type="checkbox"/> Yes <input type="checkbox"/> No If no, explain
	How flushing flow was obtained <input type="checkbox"/> Public water <input type="checkbox"/> Tank or reservoir <input type="checkbox"/> Fire pump Through what type opening <input type="checkbox"/> Hydrant butt <input type="checkbox"/> Open pipe
	Lead-ins flushed according to _____ standard by (company) <input type="checkbox"/> Yes <input type="checkbox"/> No If no, explain
	How flushing flow was obtained <input type="checkbox"/> Public water <input type="checkbox"/> Tank or reservoir <input type="checkbox"/> Fire pump Through what type opening <input type="checkbox"/> Y connection to flange and spigot <input type="checkbox"/> Open pipe
© 2012 National Fire Protection Association NFPA 13 (p. 1 of 2)	

شکل ۱۰-۱-۱ نمونه‌ای از مواد پیمانکار و گواهی تست برای لوله‌کشی زیر زمینی. [شکل ۱۰، ۱۰، ۱: ۲۴]



Hydrostatic test	All new underground piping hydrostatically tested at _____ psi for _____ hours		Joints covered <input type="checkbox"/> Yes <input type="checkbox"/> No	
Leakage test	Total amount of leakage measured _____ gallons _____ hours			
	Allowable leakage _____ gallons _____ hours			
Forward flow test of backflow preventer	Forward flow test performed in accordance with 10.10.2.5.2: <input type="checkbox"/> Yes <input type="checkbox"/> No			
Hydrants	Number installed	Type and make	All operate satisfactorily <input type="checkbox"/> Yes <input type="checkbox"/> No	
	Water control valves left wide open If no, state reason		<input type="checkbox"/> Yes <input type="checkbox"/> No	
Control valves	Hose threads of fire department connections and hydrants interchangeable with those of fire department answering alarm		<input type="checkbox"/> Yes <input type="checkbox"/> No	
	Remarks Date left in service			
Signatures	Name of installing contractor			
	Tests witnessed by			
	For property owner (signed)	Title	Date	
	For installing contractor (signed)	Title	Date	
Additional explanation and notes				
© 2012 National Fire Protection Association				
NFPA 13 (p. 2 of 2)				

ادامه شکل ۱۰-۱۰-۱

جدول ۱۰-۱۰-۲-۳-۱ جریان مورد نیاز برای تولید سرعت 10ft/sec(3m/sec) در لوله‌ها [جدول ۱، ۲، ۳، ۴: ۱۰، ۱۰، ۱۰، ۱۰]

Pipe Size		Flow Rate	
in.	mm	gpm	L/min
2	51	100	379
2½	63	150	568
3	76	220	833
4	102	390	1,476
5	127	610	2,309
6	152	880	3,331
8	203	1,560	5,905
10	254	2,440	9,235
12	305	3,520	13,323



جدول ۱۰-۱۰-۲-۶ میزان مجاز تست هیدروستاتیک در ۲۰۰psi (از لوله 100ft/gph)

Nominal Pipe Diameter (in.)	Testing Allowance
2	0.019
4	0.038
6	0.057
8	0.076
10	0.096
12	0.115
14	0.134
16	0.153
18	0.172
20	0.191
24	0.229

نکات:

- ۱- برای دیگر طول‌ها، قطرها و فشارها، از رابطه ۱۰-۱۰-۲-۶(a) یا رابطه ۱۰-۱۰-۲-۶(b) برای تعیین میزان مجاز تست مناسب استفاده کنید.
- ۲- برای بخش‌های تست که شامل اندازه‌های متفاوتی از لوله می‌باشد، میزان مجاز تست مجموع میزان مجاز تست‌ها برای هر اندازه و بخش می‌باشد.

[جدول ۱۰، ۱۰، ۲، ۶، ۲۴]



فصل یازدهم

رویکردهای طراحی

۱-۱۱ کلیات

الزامات فصل ۱-۱۱ باید برای همه سیستم‌های اسپرینکلر غیر از آنهایی که در بخش ویژه از فصل ۱۱ یا فصل ۱۲، اصلاح شده است، به کار رود.

۱-۱-۱۱ هر ساختمان یا قسمتی از آن مجاز است مطابق با هر رویکرد طراحی که از نظر طراح قابل کاربرد است، محافظت شود.

۲-۱-۱۱ روش‌های طراحی یا خطرات هم‌جواری

برای ساختمان‌های مجاور با دو یا چند خطر یا روش طراحی، موارد زیر را باید به کار برد:

- ۱- در جایی که مناطق به طور فیزیکی به وسیله مانع یا پارتیشنی جدا نمی‌شوند که بتواند گرمای ناشی از آتش‌سوزی را در منطقه‌ای که اسپرینکلرها ذوب شده‌اند، به منطقه مجاور به تأخیراندازد، در طراحی سخت‌گیرانه باید محیط تحت محافظت اسپرینکلر تا 115ft (35m) فراتر از محیط آن افزایش یابد.
- ۲- الزامات ۲-۱-۱۱ (۱) نباید در جایی که مناطق به وسیله پارتیشن‌مانع جدا می‌شوند، به کار رود. این پارتیشن‌مانع قادر است از انتقال گرمای آتش در یک ناحیه از اسپرینکلرهای ترکیبی به ناحیه مجاور، جلوگیری کند.
- ۳- الزامات ۲-۱-۱۱ (۱) برای توسعه معیارهای سخت‌تر از تراز سقف بالاتر به زیر سقف پائین‌تر که اختلاف ارتفاع بین ترازهای سقف حداقل 2ft (0.6m) است، نباید به کار رود.

۱-۱-۱۱ برای سیستم‌های محاسبه شده به صورت هیدرولیکی، الزامات منبع آب کل سیستم باید برای هر طراحی پایه مطابق روش‌های بخش ۴-۲۳ تعیین شود مگر این که به وسیله بخشی از فصل ۱۱ یا فصل ۱۲ اصلاح شده باشد.

۴-۱-۱۱ نیاز آب

۱-۴-۱-۱۱ الزامات نیاز آب باید از موارد زیر تعیین شوند:

- ۱- رویکرد کنترل آتش با خطر تصرف و رویکردهای طراحی خاص فصل ۱۱
- ۲- رویکردهای طراحی انبار فصل ۱۲ تا ۲۰
- ۳- رویکردهای تصرف خاص فصل ۲۲



۱۱-۴-۲ الزامات حداقل آب مورد نیاز برای سیستم اسپرینکلر باید با افزودن سهم جریان شلنگ به آب مورد نیاز اسپرینکلرها تعیین شود.

۱۱-۱-۵ منابع آب

۱۱-۱-۵-۱ حداقل منبع آب باید برای حداقل دوره مشخص شده در فصل ۱۱ در دسترس باشد.

۱۱-۱-۵-۲* مخازن باید برای تأمین تجهیزاتی که به کار می‌برند، برآورد شوند.

۱۱-۱-۵-۳* پمپ‌ها باید برای تأمین تجهیزاتی که به کار می‌برند، برآورد شوند.

۱۱-۱-۶ سهم شلنگ

۱۱-۱-۶-۱ سیستم‌هایی با چند طبقه‌بندی خطر

برای سیستم‌هایی با چند طبقه‌بندی خطر، سهم جریان شلنگ و مدت زمان تأمین آب باید مطابق یکی از موارد زیر باشد.

۱- الزامات منبع آب برای بالاترین طبقه‌بندی خطر داخل سیستم باید استفاده شود.

۲- الزامات منبع آب برای هر طبقه‌بندی خطر صفر (باید در محاسبات برای منطقه طراحی که برای آن خطر است) استفاده شود.

۳-* برای سیستم‌های با چندین طبقه‌بندی خطر که طبقه‌بندی خطر بالاتر فقط مربوط به تک اتاق‌هایی با مساحت کمتر یا معادل 400 ft^2 (37.2 m^2) بدون این‌که چنین اتاق‌هایی در مجاورت آن‌ها قرار داشته باشد، الزامات منبع آب برای تصرف اصلی باید برای باقی‌مانده سیستم استفاده شود.

۱۱-۱-۶-۲* سهم آب برای شلنگ بیرونی باید به الزام اسپرینکلر در اتصال با بخش اصلی شهری یا شیر آتش‌نشانی اختصاصی، هر کدام که به رایزر سیستم نزدیک‌تر است، اضافه شود.

۱۱-۱-۶-۳ هر جا که اتصال شلنگ داخلی طراحی یا الزامی می‌شود، موارد زیر باید به کار روند.

۱- سهم آب کل 50 gpm (189 L/min) برای نصب اتصال شلنگ تک باید به الزامات اسپرینکلر اضافه شود.

۲- سهم آب کل 100 gpm (379 L/min) برای نصب اتصال چند شلنگ باید به الزامات اسپرینکلر اضافه شود.

۳- سهم آب باید به میزان 50 gpm (189 L/min) اضافه شود، با شروع افزایش‌ها در دورترین اتصال شلنگ، با هر افزایشی که در فشار لازم توسط طراحی سیستم، اسپرینکلر در آن منطقه افزوده می‌شود.

۱۱-۱-۶-۴* وقتی که شیرهای شلنگ برای استفاده در آتش‌نشانی به رایزرهای سیستم اسپرینکلر لوله‌تر مطابق با ۸-۱۷-۵-۲، وصل می‌شوند، موارد زیر باید به کار روند:

۱- لازم نیست میزان آب مورد نیاز سیستم اسپرینکلر به میزان آب مورد نیاز لوله ایستاده که طبق NFPA ۱۴ تعیین شده، اضافه شود.



۲- هر جا که مجموع میزان آب مورد نیاز سیستم اسپرینکلر و سهم جریان شلنگ از جدول ۱۱-۲-۳-۱-۲ بیشتر از الزامات NFPA ۱۴ شود، این میزان آب مورد نیاز باید استفاده شود.

۳- برای ساختمان‌هایی که قسمت‌هایی از آن مجهز به اسپرینکلر است، میزان آب مورد نیاز اسپرینکلر، که شامل سهم جریان شلنگ نباشد، چنانچه در شکل ۱۱-۲-۳-۱-۱ نشان داده شده، باید به الزامات داده شده در NFPA ۱۴ اضافه شود.

۱۱-۱-۷ فن‌های کم سرعت پر حجم (HVLS)

نصب فن‌های HVLS در ساختمان‌های مجهز به اسپرینکلرها، شامل اسپرینکلرهای ESFR، باید مطابق با موارد زیر باشد:

- ۱- حداکثر قطر فن باید ۲۴ft (۷٫۳m) باشد.
- ۲- فن HVLS باید در مرکز قرار داده شود تقریباً بین ۴ اسپرینکلر مجاور
- ۳- فاصله عمودی از فن HVLS تا صفحه منحرف‌کننده جریان باید حداقل ۳ft (۰٫۹m) باشد.
- ۴- همه فن‌های HVLS باید برای قطع فوری پس از دریافت سیگنال جریان آب از سیستم هشدار، مطابق با الزامات NFPA ۷۲ همبند شوند.

۱۱-۲ رویکرد کنترل آتش بر اساس خطر تصرف برای اسپرینکلرهای اسپری‌کننده

۱۱-۲-۱ کلیات

۱۱-۲-۱-۱ الزامات آب مورد نیاز باید یا به روش جداول پیش تعیین شده لوله مطابق با ۱۱-۲-۲ یا به روش محاسبه هیدرولیکی مطابق با ۱۱-۲-۳ تعیین شوند.

۱۱-۲-۱-۲ طبقه‌بندی‌های تصرف

۱۱-۲-۱-۲-۱ طبقه‌بندی‌های تصرف برای این استاندارد باید فقط مربوط به تأسیسات اسپرینکلر و منابع آب آنها باشد.

۱۱-۲-۱-۲-۱-۲ طبقه‌بندی‌های تصرف نباید به صورت یک طبقه‌بندی کلی خطرات تصرف استفاده شود.

۱۱-۲-۱-۲-۱-۳ تصرف‌ها یا قسمت‌هایی از تصرف‌ها باید مطابق با مقدار و قابلیت سوختن اجزاء، شدت‌های رهایش گرمای مورد انتظار، پتانسیل کل رهایش انرژی، ارتفاع توده‌ها، و حضور مایعات قابل سوختن و قابل اشتعال، با استفاده از تعاریف بخش ۵-۲ تا ۵-۵، طبقه‌بندی شوند.

۱۱-۲-۱-۲-۱-۴ طبقه‌بندی‌ها باید به صورت زیر باشند:

۱- کم خطر



۲- خطر معمولی (گروه‌های ۱ و ۲)

۳- پرخطر (گروه‌های ۱ و ۲)

۴- خطر تصرف خاص (فصل ۲۲)

۱۱-۲-۲ الزامات آب مورد نیاز- روش جداول پیش تعیین شده

۱۱-۲-۲-۱ جدول ۱-۲-۲-۱۱ باید برای تعیین حداقل الزامات منبع آب برای تصرف‌های کم‌خطر و خطر معمولی محافظت شده توسط سیستم‌هایی که اندازه لوله مطابق با جداول پیش تعیین شده بخش ۲۳-۵ برآورد شده، استفاده شود. جداول پیش تعیین شده بخش ۱۳-۵ باید برای تعیین حداقل الزامات منبع آب برای سیستم‌های اسپرینکلر با تصرف‌های کم‌خطر و خطر معمولی استفاده شود.

۱۱-۲-۲-۱۱ الزامات فشار و جریان برای تصرف‌های پرخطر باید براساس روش‌های محاسبه هیدرولیکی ۱۱-۲-۳ باشند.

جدول ۱۱-۲-۲-۱ الزامات منبع آب برای سیستم‌های اسپرینکلر با جداول پیش تعیین شده لوله

مدت min	جریان قابل قبول در کف رایزر		حداقل فشار		طبقه بندی تصرف
	(شامل سهم جریان شلنگ)		باقی مانده لازم		
	L/min	gpm	bar	psi	
۶۰-۳۰	۱۸۹۳-۲۸۳۹	۵۰۰-۷۵۰	۱	۱۵	کم خطر
۹۰-۶۰	۳۲۱۸-۵۶۷۸	۸۵۰-۱۵۰۰	۱٫۴	۲۰	خطر معمولی

۱۱-۲-۲-۳ روش جداول پیش تعیین شده لوله باید به صورت‌های زیر مجاز باشد:

۱- افزایش‌ها یا اصلاحاتی برای سیستم‌های جداول پیش تعیین شده لوله موجود مطابق با جداول پیش تعیین شده لوله بخش ۲۳-۵

۲- افزایش‌ها یا اصلاحاتی برای سیستم‌های جداول پیش تعیین شده لوله موجود با خطر بالا

۳- سیستم‌های جدید با 5000 ft^2 (465 m^2) یا کمتر

۴- سیستم‌های جدید با بیش از 5000 ft^2 (465 m^2)

که جریان‌های لازم در جدول ۱۱-۲-۲-۱ با حداقل فشار باقی مانده 50 psi (3.4 bar) در بالاترین ارتفاع اسپرینکلر قابل دسترس هستند.

۱۱-۲-۲-۴ جدول ۱۱-۲-۲-۱ باید در تعیین حداقل الزامات منبع آب استفاده شود.



۱۱-۲-۲-۵ دوره کمتر در جدول ۱۱-۲-۲-۱ باید فقط وقتی مجاز باشد که وسیله(های) هشدار جریان آب سیستم اسپرینکلر و وسیله(های) نظارتی به صورت الکتریکی کنترل و نظارت می‌شوند و چنین نظارتی در محلی تأیید شده و تحت مراقبت دائمی نمایش داده می‌شود.

۱۱-۲-۲-۶* فشار باقی‌مانده

۱۱-۲-۲-۶-۱ الزام فشار باقی‌مانده جدول ۱۱-۲-۲-۱ باید در ارتفاع بالاترین اسپرینکلر برآورده شود.

۱۱-۲-۲-۶-۲ افت اصطکاک به دلیل شیرهای مانع جریان برگشتی

۱۱-۲-۲-۶-۳ وقتی که شیرهای مانع جریان برگشتی بر روی سیستم‌های جداول از پیش تعیین شده لوله نصب می‌شوند، باید افت‌های اصطکاک وسیله برای وقتی که فشار باقی‌مانده قابل قبول در تراز بالای اسپرینکلرها تعیین می‌شود، در نظر گرفته شود.

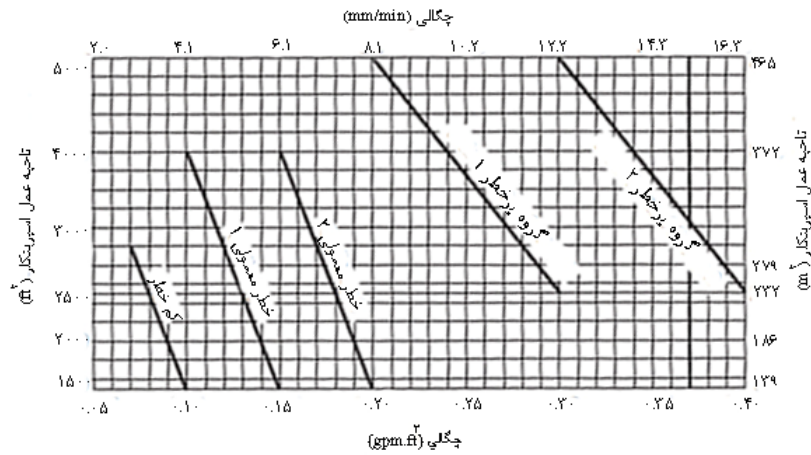
۱۱-۲-۲-۶-۴ افت اصطکاک این وسیله (برحسب psi (bar)) باید به افت ارتفاع و فشار باقی‌مانده در ردیف بالای اسپرینکلرها برای تعیین فشار کل مورد نیاز در منبع آب اضافه شود.

۱۱-۲-۲-۷ عدد جریان کمتر که در جدول ۱۱-۲-۲-۱ آمده است، باید فقط جایی که ساختار ساختمان، نسوختنی است یا مناطقی که احتمال آتش توسط اندازه ساختمان یا فضا بندی محدود شده است، مجاز باشد به گونه‌ای که هیچ منطقه بازی بیش از 3000 ft^2 (279 m^2) برای کم‌خطر یا 4000 ft^2 (372 m^2) برای خطر معمولی وجود نداشته باشد.

۱۱-۲-۳ الزامات آب مورد نیاز - روش‌های محاسبه هیدرولیکی

۱۱-۳-۲-۱ کلیات

- ۱۱-۳-۲-۱-۱ نیاز آب اسپرینکلرها باید فقط از طریق یکی از موارد زیر، با تشخیص طراح، تعیین شود:
- ۱- منحنی‌های مساحت / چگالی شکل ۱۱-۳-۲-۱-۱ مطابق با روش مساحت / چگالی ۱۱-۳-۲-۲
 - ۲- اتاقی که بیشترین نیاز به آب را مطابق با روش طراحی اتاق ۱۱-۳-۲-۳ ایجاد می‌کند.
 - ۳- مناطق طراحی ویژه مطابق ۱۱-۳-۲-۴
- ۱۱-۳-۲-۱-۲ حداقل منبع آب باید برای حداقل دوره مشخص شده در جدول ۱۱-۳-۲-۱ در دسترس باشد.



شکل ۱-۱-۳-۲-۱۱ منحنی‌های مساحت / چگالی

جدول ۲-۱-۳-۲-۱۱ سهمیه جریان آب لوله و الزامات زمانی منبع آب برای سیستم‌های محاسبه شده با علم استفاده شده از فشار آب (hydraulically)

مدت زمان (دقیقه)	شلنگ خارجی و داخلی ترکیب شده نهایی		شلنگ داخلی		نوع تصرف
	L/min	gpm	L/min	gpm	
۳۰	۳۷۹	۱۰۰	۳۷۹ یا ۰,۱۸۹	۱۰۰ یا ۰,۵۰	کم خطر
۹۰-۶۰	۹۴۶	۲۵۰	۳۷۹ یا ۰,۱۸۹	۱۰۰ یا ۰,۵۰	خطر متوسط
۹۰-۱۲۰	۱۸۹۳	۵۰۰	۳۷۹ یا ۰,۱۸۹	۱۰۰ یا ۰,۵۰	خطر بالا

۲-۱-۳-۲-۱۱-۳ مقادیر کمتر دوره که در جدول ۲-۱-۳-۲-۱۱ آمده است باید وقتی مجاز باشد که وسیله(های) هشدار جریان آب سیستم اسپرینکلر و وسیله(های) نظارتی به صورت الکتریکی کنترل و نظارت می‌شوند و چنین نظارتی در محلی تأیید شده و تحت مراقبت دائمی نمایش داده می‌شود.

۴-۱-۳-۲-۱۱ محدودیت‌ها

- وقتی که از روش طراحی اتاق یا مساحت / چگالی استفاده می‌شود، موارد زیر باید به کار روند:
 - برای تصرف‌های کم‌خطر و خطر معمولی، جایی که مناطق عملکرد اسپرینکلر کمتر از 150 ft^2 (139 m^2) باشد، چگالی باید برای 150 ft^2 (139 m^2) استفاده شود.
 - برای تصرف‌های پرخطر، جایی که مناطق عملکرد اسپرینکلر کمتر از 250 ft^2 (232 m^2) باشد، چگالی باید برای 250 ft^2 (232 m^2) استفاده شود.
 - جز در مواردی که الزامات ۴-۱-۳-۲-۱۱ (۴) برای ساختمان‌های دارای فضاهای پنهان قابل سوختن بدون اسپرینکلر برآورده شوند، چنانچه در ۲-۱-۱۵-۸ و ۶-۱۵-۸ شرح داده شده، حداقل منطقه عملکرد اسپرینکلر برای آن قسمت ساختمان باید 279 m^2 (300 ft^2) باشد.



مساحت طراحی 3000 ft^2 (279 m^2) باید فقط برای سیستم اسپرینکلر یا قسمت‌هایی (اجزایی) از سیستم اسپرینکلر که مجاور فضای پنهان قابل سوختن واجد شرایط هستند، به کار رود. اصطلاح «مجاور» باید برای هر سیستم اسپرینکلری که از بالا، پائین و کنار فضای پنهان قابل سوختن محافظت می‌کند، به کار رود به جز جایی که مانعی با درجه‌بندی مقاومت در برابر آتش، حداقل معادل با دوره‌ای که منبع آب به طور کامل فضای پنهان را از منطقه تحت حفاظت اسپرینکلر جدا می‌کند، وجود داشته باشد.

۴- فضاهای پنهان بدون اسپرینکلر که در زیر شرح داده شده، نیازی نیست در حداقل منطقه عملکرد اسپرینکلر 3000 ft^2 (279 m^2) در نظر گرفته شوند:

الف- فضاهای پنهان نسوختنی و با سوختن محدود با حداقل بار قابل سوختن که هیچ دسترسی ندارد. این فضا باید فضایی پنهان با بازشوهای کوچک در نظر گرفته شود مثل آنهایی که برای هوای برگشتی برای تهویه با هوادهی^۱ استفاده می‌شوند.

ب- فضاهای پنهان نسوختنی و با سوختن محدود با دسترسی محدود و بدون اجازه تصرف یا انبار مواد سوختنی. این فضا باید فضایی پنهان حتی با بازشوهای کوچک باشد مثل آنهایی که برای هوای برگشتی برای با تهویه با هوادهی استفاده می‌شوند.

پ- فضاهای پنهان قابل سوختن کاملاً پر شده با عایق نسوختنی

ت-^{*} تصرف‌های کم‌خطر یا خطر معمولی که سقف‌های نسوختنی یا با سوختن محدود، به طور مستقیم به زیر تیرچه‌های چوبی توپری یا ساختار توپری با سوختن محدود یا نسوختنی، متصل شده‌اند تا فضاهای محصور تیرچه‌گذاری شده به حجم 160 ft^3 (4.5 m^3) یا کمتر ایجاد کنند، که شامل فضای زیر عایق است که به طور مستقیم بالا یا تیرچه‌های سقفی در فضای پنهان مجهز به اسپرینکلر به شکلی دیگر کار گذاشته می‌شود.

ث- فضاهای پنهانی که از مواد صلب استفاده می‌شوند و سطوح در معرض، شاخص گسترش شعله ۲۵ یا کمتر دارند و طی آزمون‌هایی، مطابق ASTM E۸۴، روش آزمون استاندارد برای مشخصه‌های سطح در حال سوختن مصالح ساختمانی یا ANSI/UL۲۲۳، استاندارد برای آزمون مشخصه‌های سوختن سطحی مصالح ساختمانی، معلوم شده که این مواد، آتش را بیشتر از 10.5 ft (3.2 m) گسترش نمی‌دهند، وقتی که آتش به مدت ۲۰ دقیقه به شکلی که آنها در فضا نصب شده‌اند، پیشروی کرده باشد.

ج- فضاهای پنهان که در آن مصالح در معرض، کاملاً از چوب کندسوز شده چنانچه در NFPA۷۰۳ تعریف شده است، ساخته می‌شوند.

چ- فضاهای پنهان روی اتاق‌های کوچک مجزا با حداکثر مساحت 10 ft^2 (0.93 m^2)، مشروط بر آن که در ساختمان‌های چند طبقه، ادامه فضا در هر طبقه با استفاده از موادی که هم ارز با ساختار کف است، آتش‌بند

1 - Plenum



شدند و در جایی که چنین دنباله‌های لوله‌ای نباید منبع آفرزشی را دربرگیرد، لوله‌کشی باید نسوختنی باشد، و منافذ لوله در هر طبقه باید به درستی محکم شوند.

ح- ستون‌های خارجی با مساحت کمتر از 10 ft^2 (0.93 m^2)، متشکل از میله شمع‌ها یا تیرهای چوبی، که از سایبان‌های بیرونی که کاملاً با سیستم اسپرینکلر محافظت می‌شود، پشتیبانی می‌کنند.

خ- تصرف‌های کم‌خطر یا خطر معمولی که سقف‌های نسوختنی یا با سوختن محدود، به تیرهای چوبی کامپوزیتی، مستقیماً یا با کانال‌هایی با حداکثر 1 in. (25.4 mm) عمق، وصل می‌شوند؛ مشروط بر این که کانال‌های تیر مجاور با حجم حداکثر 160 ft^3 (4.5 m^3) با استفاده از مواد معادل با $1/2 \text{ in.}$ (12.7 mm) تخته‌گچی و حداقل $3/5 \text{ in.}$ (90 mm) عایق، آتش‌بند شده باشند که در کف تیر کانال‌ها نصب می‌شوند، وقتی که سقف به کانال‌ها فلزی مورد استفاده وصل می‌شود.

۱۱-۲-۳-۲-۱۱ روش مساحت / چگالی

۱۱-۲-۳-۲-۱۱ منبع آب

۱۱-۲-۳-۲-۱۱ الزام منبع آب برای اسپرینکلرها فقط باید از منحنی‌های مساحت / چگالی شکل ۱۱-۳-۲-۱۱-۱ یا از فصل ۲۲ که معیارهای مساحت / چگالی برای خطرات تصرف خاص مشخص می‌شوند، محاسبه شود.

۱۱-۲-۳-۲-۱۱ وقتی از شکل ۱۱-۳-۲-۱۱-۱ استفاده می‌شود، محاسبات باید هر نقطه را روی منحنی مساحت / چگالی متناسب برآورده کند.

۱۱-۲-۳-۲-۱۱

۱۱-۲-۳-۲-۱۱ اسپرینکلرها

۱۱-۲-۳-۲-۱۱ چگالی‌ها و مساحت‌های فراهم شده در شکل ۱۱-۳-۲-۱۱-۱ باید فقط با اسپرینکلرهای اسپری‌کننده استفاده شوند.

۱۱-۲-۳-۲-۱۱ اسپرینکلرهای پاسخ سریع نباید برای استفاده در تصرف‌های پرخطر یا دیگر تصرفاتی که مقادیر قابل توجهی از مایعات قابل اشتعال یا غبارهای قابل سوختن وجود دارند، مجاز باشند.

۱۱-۲-۳-۲-۱۱ برای اسپرینکلرهای پوشش گسترده، حداقل مساحت طراحی باید مساحت متناظر با خطر در شکل ۱۱-۳-۲-۱۱-۱ یا منطقه محافظت شده توسط ۵ اسپرینکلر، هر کدام که بزرگتر است، باشند.

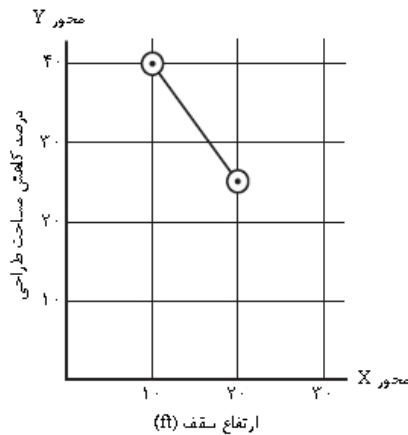
۱۱-۲-۳-۲-۱۱ اسپرینکلرهای پوشش گسترده باید برای حداقل جریان متناظر با چگالی برای خطر، فهرست و طراحی شوند چنانچه در شکل ۱۱-۳-۲-۱۱-۱ مشخص شده است.



۱۱-۲-۳-۲-۳ اسپرینکلرهای پاسخ - سریع

۱۱-۲-۳-۲-۳-۱ هر جا که اسپرینکلرهای پاسخ سریع دارای استاندارد یا گواهی نامه فنی، شامل اسپرینکلرهای پاسخ سریع پوشش گسترده، در سراسر یک سیستم یا بخشی از یک سیستم دارای همان مبنای طراحی هیدرولیک استفاده می‌شوند، مساحت سیستم عملکرد باید مجاز به کاهش یافتن بدون اصلاح چگالی باشد چنانچه در شکل ۱۱-۲-۳-۲-۳-۱ نشان داده شده وقتی که همه شرایط زیر برآورده شوند:

- ۱- سیستم لوله تر
- ۲- تصرف خطر معمولی یا کم خطر
- ۳- حداکثر ارتفاع سقف ۲۰ ft (۶٫۱ m)
- ۴- هیچ فرورفتگی سقف محافظت نشده بیشتر از ۳۲ft^2 (۳m^2) وجود نداشته باشد چنانچه در بندهای ۷-۶-۸ و ۷-۸-۸ مجاز شده است.



نکته: $y = \frac{-3x}{2} + 55$ برای ارتفاع سقف $\geq 20\text{ft}$ ، $y = \frac{-3x}{2} + 55$ ، $10\text{ft} \leq x < 20\text{ft}$ ، برای واحدهای SI، $1\text{ft} = 0.3048\text{m}$

برای سقف کوچکتر از 10ft ، $y = 40$ ، برای ارتفاع سقف بزرگتر از 20ft ، $y = 0$

شکل ۱۱-۲-۳-۲-۳-۱ کاهش مساحت طراحی برای اسپرینکلرهای پاسخ سریع

۱۱-۲-۳-۲-۳-۲-۱ تعداد اسپرینکلرها در مساحت طراحی هرگز نباید کمتر از ۵ باشد.

۱۱-۲-۳-۲-۳-۲-۲ جایی که اسپرینکلرهای پاسخ سریع بر روی سقف یا بام شیب‌دار استفاده می‌شوند، حداکثر ارتفاع بام یا سقف باید برای تعیین درصد کاهش مساحت طرح استفاده شود.

۱۱-۲-۳-۲-۳-۲-۳ سقف‌های شیب‌دار، مساحت سیستم عملکرد باید تا ۳۰ درصد افزایش یابد بدون اصلاح چگالی وقتی که انواع اسپرینکلرهای زیر بر روی سقف‌های شیب‌دار با شیبی بیش از ۱ بر ۶ واحد (یک افزایش ۲ واحدی در ردیف ۱۲ واحدی، شیب ۱۶٫۷ درصدی بام) در کاربردهای غیر از انبار استفاده می‌شوند، مساحت سیستم عملکرد بدون تصحیح چگالی باید تا ۳۰ درصد افزایش یابد:



۱- اسپرینکلرهای اسپری‌کننده، شامل اسپرینکلرهای پوشش گسترده دارای استاندارد یا گواهی‌نامه فنی بر طبق بند ۸-۴-۳ (۴) و اسپرینکلرهای پاسخ سریع

۲- اسپرینکلرهای CMSA

۱۱-۲-۳-۲-۵ سیستم‌های پیش‌عملگر هم‌بند جفت، مساحت عملکرد اسپرینکلر باید تا ۳۰ درصد بدون اصلاح چگالی افزایش یابد.

۱۱-۲-۳-۲-۶ اسپرینکلرهای دما بالا

جایی که اسپرینکلرهای دما بالا برای تصرف‌های پرخطر استفاده می‌شوند، مساحت عملکرد اسپرینکلر باید مجاز باشد بدون اصلاح چگالی تا ۲۵ درصد کاهش یابد، ولی کمتر از 200 ft^2 (186 m^2) نشود.

۱۱-۲-۳-۲-۷ * تنظیمات چندگانه

۱۱-۲-۳-۲-۱-۱ جایی که تنظیمات چندگانه برای مساحت عملکرد لازم به انجام باشد مطابق بندهای ۱۱-۲-۳-۲-۱۱، ۱۱-۲-۳-۲-۱۱، ۱۱-۲-۳-۲-۱۱ یا ۱۱-۲-۳-۲-۱۱، این تنظیمات باید براساس مساحت عملکرد انتخاب شده در آغاز کار از شکل ۱۱-۲-۳-۲-۱-۱، ترکیب شوند.

۱۱-۲-۳-۲-۱۱-۲ اگر ساختمان فضاهای پنهان قابل سوختنی دارد که مجهز به اسپرینکلر نیستند، قوانین ۱۱-۲-۳-۲-۱-۳ باید پس از انجام تمام اصلاحات دیگر، به کار برده شود.

۱۱-۲-۳-۲-۳-۳ روش طراحی اتاق

۱۱-۲-۳-۲-۳-۱ الزامات منبع آب برای اسپرینکلرها فقط باید براساس اتاقی باشد که بزرگترین نیاز به آب را دارد. ۱۱-۲-۳-۲-۳-۲ چگالی انتخاب شده باید برگرفته از شکل ۱۱-۲-۳-۲-۱-۱ متناظر با طبقه‌بندی خطر تصرف و اندازه اتاق باشد.

۱۱-۲-۳-۲-۳-۳ برای استفاده از روش طراحی اتاق، همه اتاق‌ها باید با دیوارهای دارای درجه‌بندی مقاومت در برابر آتش معادل با مدت زمان منبع آب نشان داده شده در جدول ۱۱-۲-۳-۲-۱-۲ محصور شده باشند.

۱۱-۲-۳-۲-۳-۴ اگر اتاقی کوچکتر از مساحت مشخص شده در شکل ۱۱-۲-۳-۲-۱-۱ باشد، مقررات بند ۱۱-۲-۳-۲-۱-۴-۱ (۱) و ۱۱-۲-۳-۲-۱-۴-۲ (۲) باید به کار رود.

۱۱-۲-۳-۲-۳-۵ حداقل محافظت بازشوها باید به صورت زیر باشد:

۱- کم‌خطر - درهای خودبسته‌شو یا خودکار درجه‌بندی نشده

۲- کم‌خطر بدون محافظت عملکرد - جایی که بازشوها محافظت نشده‌اند، محاسبات باید شامل اسپرینکلرهای اتاق به علاوه دو اسپرینکلر در نزدیک‌ترین فضای مرتبط با چنین بازشوی محافظت‌نشده‌ای باشد مگر این‌که فضای مرتبط فقط یک اسپرینکلر داشته باشند که در آن صورت، محاسبات باید به عملکرد آن اسپرینکلر بسط داده شود.

انتخاب اتاق و اسپرینکلرهای فضای مرتبطی که محاسبه می‌شود، باید مربوط به اتاقی باشد که بیشترین نیاز هیدرولیک را ایجاد می‌کند. برای تصرف‌های کم‌خطر با بازشوها محافظت نشده در دیوارها، حداقل ارتفاع نعل



درگاه بازشوها $\lambda_{in}(203mm)$ لازم است و بازشو نباید عرضی بیش از $8ft(244mm)$ داشته باشد. داشتن بازشویی تک با $36in(914mm)$ یا کمتر بدون نعل درگاه، باید مجاز باشد، مشروط بر آن که هیچ بازشوی دیگری نسبت به فضاهای مجاور وجود نداشته باشد.

۳- خطر معمولی و پرخطر - درهای خودبسته‌شونده یا خودکار با درجه‌بندی‌های مقاومت در برابر آتش مناسب برای فضای محصور.

۱۱-۲-۳-۳-۶ جایی که از روش طراحی اتاق استفاده می‌شود و مساحت تحت نظر، کریدوری محافظت شده توسط یک تک ردیف از اسپرینکلرهای با بازشوهای محافظت شده مطابق با ۱۱-۲-۳-۳-۵ باشد، حداکثر تعداد اسپرینکلرهایی که نیاز است محاسبه شود، ۵ اسپرینکلر است یا وقتی که اسپرینکلرهای پوشش گسترده نصب می‌شوند، همه اسپرینکلرهای شامل در $75ft$ خطی ($22.9m$ خطی) کریدور باشند.

۱۱-۲-۳-۳-۷ هر جا که مساحت مورد نظر، کریدوری محافظت شده با تک ردیف از اسپرینکلرها با بازشوهای محافظت نشده باشد، در تصرف کم‌خطر، مساحت طراحی باید شامل همه اسپرینکلرها در کریدور تا حداکثر ۵ تا باشد یا وقتی که اسپرینکلرهای پوشش گسترده نصب می‌شوند، همه اسپرینکلرها در $75ft$ خطی ($22.9m$ خطی) کریدور باشند.

۱۱-۲-۳-۴ مساحت‌های طراحی خاص

۱۱-۲-۳-۴-۱ هر جا که مساحت طراحی شامل شیب تند سرویس ساختمان تأمین شده توسط رایزری جداگانه باشد، حداکثر تعداد اسپرینکلرهایی که نیاز است محاسبه شود، سه اسپرینکلر است، هر کدام با حداقل تخلیه $15gpm(57L/min)$.

۱۱-۲-۳-۴-۲ هر جا که منطقه باید توسط تک خطی از اسپرینکلر حفاظت شود، مساحت طراحی باید شامل همه اسپرینکلرهای روی خط تا حداکثر ۷ تا باشد.

۱۱-۲-۳-۴-۳ اسپرینکلرها در کانال‌ها چنانچه در بخش ۷-۱۰ و ۸-۱۵-۱۳ شرح داده شده، باید به طور هیدرولیکی طراحی شده باشند تا فشار تخلیه حداقل $0.5bar$ (psi) را در هر اسپرینکلر با همه اسپرینکلرهای داخل جریان کانال فراهم کند.

۱۱-۳ رویکردهای طراحی خاص

۱۱-۳-۱ اسپرینکلرهای مسکونی

۱۱-۳-۱-۱* مساحت طراحی باید مساحتی باشد که شامل چهار اسپرینکلر مجاور است که بیشترین نیاز هیدرولیک را ایجاد می‌کنند.



۲-۱-۳-۱۱* مگر این که الزامات ۱۱-۲-۳-۱-۴ (۴) برای ساختمان‌های با فضاهای پنهان قابل سوختن بدون تجهیز به اسپرنکلر برآورده شود، چنانچه در ۸-۱۵-۱-۲ و ۸-۱۵-۶ آمده است، حداقل مساحت طراحی عملکرد اسپرنکلر برای آن قسمت از ساختمان باید هشت اسپرنکلر باشد.

۱-۲-۱-۳-۱۱* مساحت طراحی هشت اسپرنکلر باید فقط برای قسمتی از اسپرنکلرهای مسکونی به کار برده شود که مجاور با فضای پنهان قابل سوختن تحت کنترل (واجد شرایط) هستند.

۲-۲-۱-۳-۱۱ اصطلاح «مجاور» باید برای هر سیستم اسپرنکلری که از بالا، پائین و کنار فضای پنهان قابل سوختن محافظت می‌کند، به کار رود به جز جایی که مانعی با درجه بندی مقاومت در برابر آتش، حداقل معادل با دوره‌ای که منبع آب به طور کامل فضای پنهان را از منطقه تحت حفاظت اسپرنکلر جدا می‌کند، وجود داشته باشد.

۳-۱-۳-۱۱ مگر این که الزامات ۱۱-۳-۱-۴ برآورده شوند، حداقل تخلیه لازم از هر چهار لایه اسپرنکلر که از نظر هیدرولیکی بیشترین نیاز را دارند، باید بیشتر از موارد زیر باشد:

- ۱- مطابق با حداقل شدت‌های جریان نشان داده شده در فهرست‌های اختصاصی.
- ۲- محاسبه شده براساس ارسال حداقل 0.1 gpm/ft^2 (4.1 mm/min) در مساحت طراحی مطابق با مقررات ۸-۵-۲ یا ۸-۶-۲-۱-۲.

۴-۱-۳-۱۱ برای اصلاحات یا افزایش دمایی نسبت به سیستم‌های موجود تجهیز شده با اسپرنکلرهای مسکونی، معیارهای تخلیه فهرست شده کمتر از 0.1 gpm/ft^2 (4.1 mm/min) باید مجاز به استفاده باشند.

۵-۱-۳-۱۱ جایی که مناطقی مثل اتاق‌های زیرشیروانی، زیرزمین یا انواع دیگر تصرفات بیرون از واحدهای خانه مسکونی اما داخل همان ساختار هستند، باید این مناطق به صورت یک طراحی جداگانه مطابق با بخش ۱۱-۱ محافظت شوند.

۶-۱-۳-۱۱ الزامات سهم جریان شلنگ و مدت تأمین آب باید مطابق با آنهایی باشد که برای تصرف‌های کم‌خطر در جدول ۱۱-۳-۲-۱ است.

۲-۳-۱۱ محافظت در معرض

۱-۲-۳-۱۱* لوله‌کشی باید به طور هیدرولیکی مطابق با بخش ۲۳-۴ محاسبه شود تا حداقل فشار 0.5 bar (ψ) در هر اسپرنکلر را با تمام اسپرنکلرهایی که با عملکرد در معرض روبرو هستند، تأمین کند.

۲-۲-۳-۱۱ جایی که منبع آب، سیستم‌های محافظ در برابر آتش دیگری را تغذیه می‌کند. این منبع باید قادر به تأمین نیاز کل برای چنین سیستم‌هایی به علاوه نیاز سیستم در معرض باشد.



۱۱-۳-۳ پرده‌های آب

۱۱-۳-۳-۱ اسپرینکلرها در پرده آب مثل آنچه در ۸-۱۵-۴ یا ۸-۱۵-۱۷-۲ شرح داده شده باید به طور هیدرولیکی برای تأمین تخلیه ۳gpm (۳۷L/min) در هر فوت پرده آب و حداکثر تخلیه ۱۵gpm (۵۶۸L/min) در هر فوت طراحی شوند.

۱۱-۳-۳-۲ برای پرده‌های آبی که از اسپرینکلرهای خودکار استفاده می‌کنند، تعداد اسپرینکلرهای محاسبه شده در این دیواره آب باید تعداد طول متناظر با طول موازی با شاخه‌ها در مساحت تعیین شده توسط بند ۲۳-۴-۱ باشد.

۱۱-۳-۳-۳ اگر پیش‌بینی شود در یک آتش‌سوزی اسپرینکلرهای داخل پرده آب و داخل مساحت طراحی سیستم محاسبه شده به روش هیدرولیکی، با هم به کار بیفتند، باید تأمین آب پرده آب به آب مورد نیاز محاسبات هیدرولیکی اضافه شود و باید با آب مورد نیاز مساحت محاسبه شده موازنه شود.

۱۱-۳-۳-۴ محاسبات طراحی هیدرولیکی باید شامل مساحت طراحی انتخاب شده با اسپرینکلرهای سقفی مجاور با پرده آب باشد.

۱۱-۳-۴ اسپرینکلرهای زیر بام یا سقف در فضاهای پنهان (مخفی) قابل سوختن با ساختار تیرچه چوبی یا خریای چوبی با عضو ۳ft (۹۱۴mm) یا کمتر در مرکز و شیب ۴×۱۲ یا بیشتر

۱۱-۳-۴-۱ جایی که فاصله‌گذاری اسپرینکلر بیش از ۸ft (۲٫۵m) نباشد، اندازه‌گیری شده عمود بر شیب، حداقل فشار تخلیه اسپرینکلر باید ۷psi (۰٫۵bar) باشد.

۱۱-۳-۴-۲ جایی که فاصله‌گذاری اسپرینکلر بیش از ۸ft (۲٫۵m) نباشد، اندازه‌گیری شده عمود بر شیب، حداقل فشار تخلیه اسپرینکلر باید ۲۰psi (۱٫۴bar) باشد.

۱۱-۳-۴-۳ الزامات سهم جریان آب و دوره منبع آب باید مطابق با آنهایی باشد که برای تصرف کم‌خطر در جدول ۱۱-۳-۲-۱ است.





فصل ۱۲

الزامات عمومی برای انبارش

۱-۱۲ کلیات

الزامات بخش ۱-۱۲ باید برای همه چیدمان‌ها و کالاهای انبار، غیر از انبار متفرقه (فصل ۱۳) به کار روند و همان‌طور که به وسیله بخش‌های خاص در فصل ۱۴ تا فصل ۲۰ اصلاح شده است.

۱-۱-۱۲ هواکش‌های بام و پرده‌های جریان (بخش ۳-۶)

۱-۱-۱-۱۲* هواکش‌های بام که به طور دستی فعال شده‌اند یا هواکش‌های خودکار بام با اجزاء عملگری که طبقه‌بندی دمایی بالاتر از اسپرینکلرهای خودکار دارند، باید مجاز باشند.

۱-۱-۱-۱۲-۲ اسپرینکلرهای زود اطفاء‌کننده پاسخ سریع (ESFR)، نباید در ساختمان‌هایی با هواکش‌های دود یا گرمای خودکار استفاده شوند مگر این که هواکش‌ها از مکانیسم عملگر پاسخ استاندارد درجه‌بندی شده دما بالا استفاده کنند.

۱-۱-۱-۱۲-۳* پرده‌های جریان نباید در سیستم‌های اسپرینکلر ESFR استفاده شوند.

۱-۱-۱-۱۲-۱-۳ پرده‌های جریان که اسپرینکلرهای ESFR را در حالت‌های قطع سیستم یا از اسپرینکلرهای حالت کنترل یا بین خطرات جدا می‌کنند، باید مجاز باشند (۴-۶-۴-۸).

۱-۱-۱۲ شیب سقف

هدف از معیارهای سیستم اسپرینکلر مشخص شده در فصل ۱۲ و فصل‌های ۱۴ تا ۲۰ این است که برای ساختمان‌هایی با شیب سقف حداقل ۲ در ۱۲ (۱۶٫۷ درصد) به کار روند؛ مگر این که به وسیله بخش خاصی در فصل ۱۲ و فصول ۱۴ تا ۱۲۰ اصلاح شده باشند.

۱-۱-۱۲* ارتفاع انبار و ساختمان

۱-۱-۱-۱۲-۱-۳ حداکثر ارتفاع باید تا سطح زیر کف بام یا سقف اندازه‌گیری شود.

۱-۱-۱-۱۲-۲-۳ اسپرینکلرهای ESFR باید فقط در ساختمان‌هایی با ارتفاع معادل یا کمتر از ارتفاع ساختمانی که برای آن استاندارد شده یا گواهی‌نامه فنی دارند، استفاده شوند.

۱-۱-۱-۱۲-۳ طراحی سیستم اسپرینکلر باید براساس ارتفاع ذخیره‌سازی و فاصله تا سقفی باشد که معمولاً یا به طور دوره‌ای در ساختمان وجود دارد و بیشترین نیاز به آب را ایجاد می‌کند. جایی که ذخیره‌سازی بالای درها قرار داده می‌شود، ارتفاع باید از کف توده انبار شده بالای در محاسبه شود.



۱۲-۱-۳-۴ فاصله تا سقف

۱۲-۱-۳-۱-۴* فاصله تا سقف باید مطابق با بندهای ۱۲-۱-۳-۱-۴ تا ۱۲-۱-۳-۱-۴-۳ اندازه‌گیری شود. ۱۲-۱-۳-۱-۴ برای بام‌های عرشه فلزی موج‌دار تا عمق (ضخامت) ۳in (۷۶mm) فاصله تا سقف باید از بالای ذخیره‌سازی تا کف عرشه اندازه‌گیری شود. ۱۲-۱-۳-۱-۴ برای بام‌های عرشه (کف) فلزی موج‌دار عمیق‌تر از ۳in (۷۶mm)، فاصله تا سقف باید تا بالاترین نقطه روی عرشه اندازه‌گیری شود. ۱۲-۱-۳-۱-۴ برای سقف‌هایی که عایق مستقیماً به سطح زیرین ساختار سقف یا بام متصل است، فاصله تا سقف باید از بالا سر انبار تا کف عایق اندازه‌گیری شود و باید مطابق با بند ۱۲-۱-۳-۱-۴ (A) یا ۱۲-۱-۳-۱-۴ (B) باشد.

(A) برای عایقی که مستقیماً به ساختار سقف یا بام وصل می‌شود و مسطح و موازی با ساختار سقف یا بام نصب می‌شود، فاصله تا سقف باید از بالا سر انبار تا سطح زیرین عایق اندازه‌گیری شود. (B) برای عایقی که به روشی نصب می‌شود که سبب کج شدن یا خم شدن از زیر سقف یا ساختار بام می‌شود، فاصله تا سقف باید از بالا سر انبار تا نصف فاصله کج‌شدگی از نقطه بالای عایق تا نقطه پایین عایق اندازه‌گیری شود. اگر کج شدن یا خم شدن عایق بیش از ۶in (۱۵۲mm) باشد، فاصله تا سقف باید از بالاسر انبار تا نقطه بالای عایق اندازه‌گیری شود.

۱۲-۱-۳-۱-۴ برای معیارهای سیستم اسپرینکلری که فاصله تا سقف بیشتر از آنهایی است که در این بخش مشخص شده است، الزامات بندهای ۱۲-۱-۳-۱-۴ تا ۱۲-۱-۳-۱-۴-۸ باید به کار روند. ۱۲-۱-۳-۱-۴ جایی که فاصله تا سقف بیشتر از ۲۰ft (۶.۱m) باشد در فصل‌های ۱۴ و ۱۵، محافظت باید براساس ارتفاع انباری باشد که فاصله تا سقف ۲۰ft (۶.۱m) را در بر می‌گیرد.

۱۲-۱-۳-۱-۴ جایی که فاصله تا سقف بیشتر از ۲۰ft (۶.۱m) در بخش ۱۶-۲ باشد، محافظت باید یا براساس ارتفاع انباری باشد که فاصله تا سقف ۲۰ft (۶.۱m) را در بر می‌گیرد یا سطحی از اسپرینکلرهای قفسه‌ای پاسخ سریع تکمیلی را فراهم می‌کند که مستقیماً پایین سر ردیف انبار و در هر فصل مشترک فضای دودرو (دودکش)^۱ قرار دارد.

۱۲-۱-۳-۱-۴ جایی که فاصله تا سقف بیشتر از ۱۰ft (۳.۱m) در بخش ۱۶-۳ یا بخش ۱۷-۲ باشد، محافظت باید یا بر اساس ارتفاع انباری باشد که فاصله تا سقف ۱۰ft (۳.۱m) را در بر می‌گیرد یا سطحی از اسپرینکلرهای قفسه‌ای پاسخ سریع تکمیلی را فراهم می‌کند که مستقیماً زیر سر ردیف انبار و در هر تقاطع فضای دودکش (دود رو) قرار دارد.



۱۲-۱-۳-۴-۶ جایی که فاصله بیش از ۱۰ft (۳/۱m) برای بخش ۱۷-۳ باشد، محافظت باید بر اساس فراهم کردن تراز اسپرینکلرهای قفسه‌ای پاسخ سریع تکمیلی باشد که مستقیماً در پایین سر ردیف انبار در هر تقاطع فضای دودکش (دود رو) قرار گرفته است.

۱۲-۱-۳-۴-۷ وقتی که گزینه اسپرینکلر قفسه‌ای تکمیلی را به کار می‌بریم، چگالی سقف باید بر اساس ارتفاع داده شده انبار با فاصله قابل قبول مفروض تا سقف باشد.

۱۲-۱-۳-۴-۸ اگر اسپرینکلرهای قفسه‌ای برای ارتفاع واقعی انبار لازم باشند با فاصله قابل قبول تا سقف، اسپرینکلرهای قفسه‌ای باید همان‌طور که به وسیله آن معیارها نشان داده شده است، نصب شوند.

۱۲-۱-۴ فن‌های کم سرعت پر حجم (HVLS)

۱۲-۱-۴-۱ نصب فن‌های HVLS در ساختمان‌های مجهز به اسپرینکلرها، شامل اسپرینکلرهای ESFR باید مطابق با موارد زیر باشد:

۱- حداکثر قطر فن باید ۲۴ft (۷/۳m) باشد.

۲- فن HVLS باید در مرکز قرار گیرد تقریباً بین ۴ اسپرینکلر مجاور

۳- فاصله عمودی از فن HVLS تا صفحه منحرف‌کننده جریان اسپرینکلر باید حداقل ۳ft (۰/۹m) باشد.

۴- همه فن‌های HVLS باید برای قطع فوری پس از رسیدن سیگنال جریان آب از سیستم هشدار عایق با الزامات NFPA۷۲ همبند شوند.

۱۲-۲* اتصالات شلنگ

۱۲-۲-۱ اتصالات کوچک شلنگ (۱/۴ in (۳/۸mm)) باید جایی که لازم است به وسیله مقام قانونی مسؤول مطابق ۸-۱۷-۵ برای عملیات آتش‌نشانی کمک اولیه و فراهم شوند.

۱۲-۲-۲ اتصالات شلنگ کوچک نباید برای محافظت کالاهای کلاس I، II، III و IV انبار شده با ارتفاع ۱۲ft (۳/۷m) یا کمتر لازم باشد.

۱۲-۳* خطرات مجاور یا روش‌های طراحی

برای ساختمان‌هایی با دو یا چند روش طراحی یا خطرات مجاور، موارد زیر باید به کار روند:

۱- جایی که مناطق از نظر فیزیکی به وسیله مانع جداکننده‌ای که قادر است گرمای آتش‌سوزی را از یک منطقه از اسپرینکلرهای زودگداز به منطقه مجاور به تأخیر اندازد، محافظت مورد نیاز اسپرینکلر بر مبنای طراحی با نیاز بیشتر باید تا ۱۵ft (۴/۶m) فراتر از پیرامون آن باشد.



تهیه دستورالعمل و راهنمای طراحی، محاسبه و نصب شبکه‌های بارنده خودکار اطفاء حریق (اسپرینکلرها) / ۳۰۰

- ۲- الزامات ۱۲-۳ (۱) نباید در جایی که مناطق به وسیله مانع جداکننده‌ای که قادر است گرما را از آتش‌سوزی در یک منطقه از اسپرینکلرهای زودگداز در منطقه مجاور جدا کند، به کار رود.
- ۳- الزامات ۱۲-۳ (۱) نباید برای تعمیم معیارهای نیاز بیشتر از تراز سقف بالا به زیر تراز سقف پائینی جایی که تفاوت ارتفاع بین طبقات سقف حداقل ۲ft (۰٫۶m) است، به کار رود.

۱۲-۴* سیستم‌های لوله تر

- ۱۲-۴-۱ سیستم‌های اسپرینکلر باید سیستم‌های لوله تر باشند.
- ۱۲-۴-۲* در مناطقی که در معرض یخ‌زدگی هستند یا جایی که شرایط ویژه‌ای وجود دارد، سیستم‌های لوله خشک و سیستم‌های پیش‌عملگر باید برای محافظت از تصرف‌های انبار مجاز باشند.
- ۱۲-۴-۳ اسپرینکلرهای ESFR باید تنها در صورت استفاده از سیستم‌های لوله تر مجاز باشند.

۱۲-۵ سیستم‌های پیش‌عملگر و لوله خشک

- ۱۲-۵-۱ برای سیستم‌های پیش‌عملگر و لوله خشک، منطقه عملیات اسپرینکلر باید تا ۳۰ درصد بدون تجدید نظر چگالی افزایش یابد.
- ۱۲-۵-۲ چگالی‌ها و مناطق باید به گونه‌ای انتخاب شوند که منطقه نهایی عملیات پس از افزایش ۳۰ درصد، بیشتر از 3900 ft^2 (360 m^2) نباشد.

۱۲-۶* کاربردهای ذخیره‌سازی (انبارش)

- ۱۲-۶-۱ برای کاربردهای ذخیره‌سازی با چگالی 0.20 gpm/ft^2 (0.82 mm/min) یا کمتر، اسپرینکلرهای پاسخ استاندارد با ضریب K برابر با $K-5.6$ (80) یا بزرگتر مجاز است.
- ۱۲-۶-۲ برای کاربردهای عمومی ذخیره‌سازی، انبارش قفسه، انبارش تایلر لاستیکی، انبارش کاغذ رولی، انبارش عدل پنبه که با اسپرینکلرهای اسپری کننده رو به بالا و آویزان با چگالی‌های الزامی بیش از 0.20 gpm/ft^2 تا 0.34 gpm/ft^2 ($1.39-1.82 \text{ mm/min}$) محافظت می‌شوند، اسپرینکلرهای پاسخ استاندارد با ضریب K اسمی برابر با $K-8.0$ (115) یا بیشتر باید استفاده شود.
- ۱۲-۶-۳ برای کاربردهای عمومی ذخیره‌سازی، انبارش قفسه، انبارش تایلر لاستیکی، انبارش کاغذ رولی، انبارش عدل پنبه که با اسپرینکلرهای اسپری کننده رو به بالا و آویزان با چگالی‌های الزامی بیش از 0.34 gpm/ft^2 (1.39 mm/min) محافظت می‌شوند، اسپرینکلرهای اسپری کننده پاسخ استاندارد با ضریب K برابر با $K-11.2$ (161) که استاندارد یا گواهی‌نامه دارند، باید برای کاربردهای انبارش استفاده شوند.



۱۲-۶-۴* جز در مواردی که الزامات ۱۲-۶-۵ برآورده می‌شوند، الزامات بندهای ۱۲-۶-۲ و ۱۲-۶-۳ نباید برای اصلاحات سیستم‌های موجود با کاربرد ذخیره‌سازی که از اسپرینکلرهایی با ضرایب K برابر با ۸۰/۰K (۱۱۵) یا کمتر استفاده می‌کنند، به کار رود.

۱۲-۶-۵ در جایی که الزامات شکل ۱۷-۲-۱-۲-۱(ب) و شکل ۱۷-۲-۱-۲-۱(پ) به کار می‌روند که از معیارهای طراحی 0.6 gpm/ft^2 بر 2000 ft^2 (24.4 mm/min بر 186 m^2) برای کاربردهای انبارش موجود استفاده می‌کنند، الزامات بند ۱۲-۶-۳ باید به کار رود.

۱۲-۶-۶ استفاده از اسپرینکلرهای اسپری‌کننده پاسخ سریع برای کاربردهای ذخیره‌سازی باید وقتی که برای چنین کاربردهایی گواهی‌نامه یا استاندارد دارند، مجاز باشد.

۱۲-۶-۷ اسپرینکلرهای CMSA و ESFR باید برای محافظت از ذخیره‌سازی کالاهای کلاس I تا IV، کالاهای پلاستیکی، انبارش متفرقه و سایر ذخیره‌سازی‌ها که در فصل ۱۲ تا ۲۰ یا سایر استانداردهای NFPA مشخص شده است، مجاز باشند.

۱۲-۶-۷-۱ اسپرینکلرهای ESFR طراحی شده برای برآوردن هر یک از معیارهای فصل ۱۲ تا فصل ۲۰ باید برای محافظت از تصرف‌های کم خطر و خطر معمولی مجاز باشند.

۱۲-۶-۷-۲ اسپرینکلرهای پاسخ سریع CMSA طراحی شده برای برآوردن هر یک از معیارهای فصل ۱۲ تا فصل ۲۰ باید برای محافظت از تصرف‌های کم خطر و خطر معمولی مجاز باشند.

۱۲-۶-۷-۳ اسپرینکلرهای پاسخ استاندارد CMSA طراحی شده برای برآوردن هر یک از معیارهای فصل ۱۲ تا فصل ۲۰ باید برای محافظت از تصرف‌های خطر معمولی مجاز باشند.

۱۲-۶-۸ اعداد طراحی، مقادیر آب مورد نیاز برای اسپرینکلرهای درجه‌بندی شده دما معمولی و دما بالای اسمی در سقف را نشان می‌دهند.

۱۲-۶-۸-۱ چگالی‌های طراحی دما معمولی متناظر با اسپرینکلرهای درجه‌بندی شده دما معمولی هستند و باید برای اسپرینکلرهای با طبقه‌بندی دما-متوسط و دما-معمولی استفاده شوند.

۱۲-۶-۸-۱ چگالی‌های طراحی دما بالا متناظر با اسپرینکلرهای درجه بندی شده دما بالا هستند و باید برای اسپرینکلرهای با طبقه‌بندی دما-بالا استفاده شوند.

۱۲-۶-۹ اسپرینکلرهای دما معمولی و دما متوسط با ضرایب K برابر با ۱۱۲/۲K (۱۶۱) یا بیشتر، که برای انبارش، دارای استاندارد یا گواهی‌نامه فنی هستند، مجازند تا از چگالی اسپرینکلرهای دما-بالا استفاده کنند.

۱۲-۷ ملاحظات تخلیه

۱۲-۷-۱ منبع آب برای اسپرینکلرها فقط باید یا از الزامات مساحت / چگالی فصل ۱۲ تا ۲۰ یا بر اساس روش طراحی اتاق مطابق با بخش ۱۲-۱۰ با راهنمایی طراح تعیین شود.



۱۲-۷-۲* سیستم‌هایی با چند طبقه‌بندی خطر

برای سیستم‌هایی با چند طبقه‌بندی خطر، سهم جریان شلنگ و دوره منبع آب باید مطابق بخش ۱۲-۸ و نیز یکی از موارد زیر باشد:

- ۱- الزامات منبع آب باید برای بالاترین طبقه‌بندی خطر در سیستم استفاده شود.
- ۲- الزامات منبع آب برای هر طبقه‌بندی خطر منفرد باید برای منطقه طرح برای آن خطر استفاده شود.
- ۳- * برای سیستم‌های با چند طبقه‌بندی خطر که طبقه‌بندی بالاتر فقط در تک اتاق‌هایی با مساحت کمتر یا برابر با 40 ft^2 (37.2 m^2) بدون این که چنین اتاق‌هایی در مجاور آن‌ها قرار داشته باشند، الزامات منبع آب برای تصرف اصلی باید برای باقی‌مانده سیستم استفاده شود.
- ۱۲-۷-۳ محاسبات باید هر تک نقطه روی منحنی‌های مساحت / چگالی متناسب را برآورده کنند.
- ۱۲-۷-۴ حداقل الزامات منبع آب باید با افزودن سهم جریان شلنگ از بخش ۱۲-۸ به منبع آب برای اسپرینکلرها همان‌طور که در فصل ۱۲ تا ۲۰ تعیین شده، تعیین شوند.
- ۱۲-۷-۵ حداقل الزامات منبع آب تعیین شده از ۱۲-۷-۴ باید برای حداقل دوره مشخص شده در بخش ۱۲-۸ در دسترس باشند.

۱۲-۷-۶ کل الزامات منبع آب سیستم باید مطابق با روش‌های محاسبه هیدرولیکی فصل ۲۳ تعیین شود.

۱۲-۷-۶-۱ وقتی که از روش مساحت / چگالی استفاده می‌شود، مساحت طراحی باید الزامات ۲۳-۴-۱-۱-۱ را برآورده کند.

۱۲-۷-۶-۲ وقتی که از CMSA استفاده می‌شود، مساحت طراحی باید الزامات ۲۳-۴-۲-۱ را برآورده کند.

۱۲-۷-۶-۳ وقتی که از اسپرینکلرهای ESFR استفاده می‌شود، مساحت طراحی باید شامل بیشترین مساحت مورد نیاز هیدرولیکی با ۱۲ اسپرینکلر، شامل چهار اسپرینکلر روی هر سه شاخه باشد، مگر این که تعداد مشخصی از اسپرینکلرهای طراحی دیگری در بخش‌های دیگر این استاندارد، لازم باشد.

۱۲-۷-۷ تنظیمات چندگانه

۱۲-۷-۷-۱ در جایی که تنظیمات چندگانه برای مساحت عملکرد لازم است انجام شود، این تنظیمات باید بر اساس مساحت عملکردی که از ابتدا انتخاب شده، ترکیب شوند.

۱۲-۷-۷-۲ اگر ساختمان فضاهای پنهان نسوختنی بدون اسپرینکلر دارد، قوانین بخش ۱۲-۹ باید پس از انجام اصلاحات دیگر به کار رود.

۱۲-۷-۷-۳ حداقل چگالی طراحی هر سیستم اسپرینکلر در تصرف انبار، پس از انجام همه تنظیمات نباید کمتر از 0.15 gpm/ft^2 (6.1 mm/min) باشد.



۱۲-۸ سهم جریان شلنگ و مدت تأمین آب

- ۱۲-۸-۱* مخازن باید برای تأمین تجهیزاتی که از آن استفاده می‌کنند، اندازه باشند.
- ۱۲-۸-۲* پمپ‌ها باید برای تأمین تجهیزاتی که از آن استفاده می‌کنند، اندازه باشند.
- ۱۲-۸-۳ سهم آب برای شلنگ خارجی باید به الزام اسپرینکلر در اتصال به شیر اصلی شهر یا شیر آتش‌نشانی محیط، هر کدام به رایزر سیستم نزدیک‌تر است، اضافه شود.
- ۱۲-۸-۴ جایی که اتصالات شلنگ داخلی طرح‌ریزی می‌شوند یا الزامی هستند، موارد زیر باید به کار روند:
- الف - کل سهم آب ۵۰ gpm (۱۸۹ L/min) برای نصب اتصال شلنگ تکی باید به الزامات اسپرینکلر اضافه شود.
- ب - کل سهم آب ۱۰۰ gpm (۳۸۷ L/min) برای نصب چند اتصال شلنگ باید به الزامات اسپرینکلر اضافه شود.
- پ - سهم آب باید به اندازه ۵۰ gpm (۱۸۹ L/min) با شروع در دورترین اتصال شلنگ اضافه شود، با هر افزایش فشاری که در طراحی سیستم اسپرینکلر در آن نقطه لازم است.
- ۱۲-۸-۵ وقتی که شیر شلنگ برای استفاده آتش‌نشانی به رایزرهای سیستم اسپرینکلر لوله تر مطابق با ۸-۱۷-۲-۵ متصل می‌شود، موارد زیر باید اعمال شوند:
- الف- نباید الزامی وجود داشته باشد که تأمین آب به آب مورد نیاز لوله ایستاده همان‌طور که در NFPA 14 تعیین شده، اضافه شود.
- ب - جایی که نیاز سیستم اسپرینکلر ترکیبی و سهم جریان شلنگ از فصل ۱۲ و فصل‌های ۱۴ تا ۲۰ فراتر از الزامات NFPA 14 باشد، میزان آب مورد نیاز بیشتر باید استفاده شود.
- پ - برای ساختمان‌های که به طور کامل مجهز به اسپرینکلر نیستند، نیاز اسپرینکلر، بدون سهم جریان شلنگ، همان‌طور که در فصل ۱۲ و فصل‌های ۱۴ تا ۲۰ نشان داده شده، باید به الزامات داده شده در NFPA 14 اضافه شود.

۱۲-۸-۶ سیستم اسپرینکلر با طراحی هیدرولیکی برای کنترل خطر آتش‌سوزی تصرف

- ۱۲-۸-۶-۱ جز در مواردی که به صورتی دیگر نشان داده شده، حداقل الزامات تأمین آب برای سیستم اسپرینکلر برای با طراحی هیدرولیکی برای کنترل خطر آتش‌سوزی تصرف باید با اضافه کردن سهم جریان شلنگ را از جدول ۱۲-۸-۶-۱ به تأمین آب اسپرینکلرها تعیین شود.
- ۱۲-۸-۶-۲ جز در مواردی که به صورتی دیگر نشان داده شده، تأمین آب تعیین شده طبق بند ۱۲-۸-۶-۱ باید برای حداقل مدت زمان مشخص شده در جدول ۱۲-۸-۶-۱ در دسترس باشد.



۹-۱۲ محدودیت‌ها

۹-۱۲-۱* وقتی که از روش مساحت / چگالی استفاده می‌شود، مگر اینکه الزامات بند ۹-۱۲-۲ برای ساختمان‌های دارای فضاهای پنهان قابل سوختن بدون اسپرینکلر برآورده شوند، که در بندهای ۸-۱۵-۱ و ۸-۱۵-۶، شرح داده شده است، حداقل مساحت عملکرد اسپرینکلر را برای آن بخش از ساختمان باید 3000 ft^2 (279 m^2) باشد.

۹-۱۲-۱-۱ مساحت طراحی 3000 ft^2 (279 m^2)، باید تنها برای سیستم اسپرینکلر یا بخش‌هایی از سیستم اسپرینکلر که مجاور فضای پنهان قابل سوختن واجد شرایط هستند، به کار برده شود.

۹-۱۲-۱-۲ اصطلاح «مجاور» باید برای هر سیستم اسپرینکلری که از بالا، پائین و کنار فضای پنهان واجد شرایط محافظت می‌کند، به کار رود به جز جایی که مانعی با حداقل درجه بندی مقاومت در برابر آتش معادل با دوره‌ای که منبع آب به طور کامل فضای پنهان را از منطقه تحت حفاظت اسپرینکلر جدا می‌کند، وجود داشته باشد.

جدول ۹-۱۲-۸-۱-۶ سهم جریان شلنگ و مدت تأمین آب

مدت تأمین آب (دقیقه)	سهم جریان شلنگ		اندازه مساحت طراحی	تعداد اسپرینکلرها در مساحت طراحی	نوع فاصله‌گذاری اسپرینکلر	نوع اسپرینکلر
	L/min	gpm				
۶۰	۹۵۰	۲۵۰	بالا تا 1200 ft^2 (111 m^2)	NA	پوشش گسترده و استاندارد	ناحیه / چگالی نوع کنترل
۹۰	۱۹۰۰	۵۰۰	بالای 1200 ft^2 (111 m^2) بالا تا 1500 ft^2 (139 m^2) بالای 1500 ft^2 (139 m^2)			
۱۲۰	۱۹۰۰	۵۰۰	بالا تا 2600 ft^2 (240 m^2)			
۱۵۰	۱۹۰۰	۵۰۰	بالای 2600 ft^2 (240 m^2)			
۶۰	۹۵۰	۲۵۰	NA	بالا تا ۱۲	استاندارد	CMSA
۹۰	۱۹۰۰	۵۰۰	NA	بالای ۱۲ تا ۱۵		
۱۲۰	۱۹۰۰	۵۰۰	NA	بالای ۱۵ تا ۲۵		
۱۵۰	۱۹۰۰	۵۰۰	NA	بالای ۲۵		
۶۰	۹۵۰	۲۵۰	حداکثر 144 ft^2 (13.4 m^2)	بالا تا ۸	پوشش گسترده	ESFR
۹۰	۱۹۰۰	۵۰۰	NA	بالای ۶ تا ۸		
۱۲۰	۱۹۰۰	۵۰۰	NA	بالای ۸ تا ۱۲		
۱۵۰	۱۹۰۰	۵۰۰	NA	بالای ۱۲		
۶۰	۹۵۰	۲۵۰	NA	بالا تا ۱۲	استاندارد	ESFR
۹۰	۱۹۰۰	۵۰۰	NA	بالای ۱۲ تا ۱۵		
۱۲۰	۱۹۰۰	۵۰۰	NA	بالای ۱۵ تا ۲۵		
۱۵۰	۱۹۰۰	۵۰۰	NA	بالای ۲۵		



* برای اسپرینکلرهای اضافی CSMA و ESFR لحاظ شده در مساحت طراحی برای موانع نیازی نیست در تعیین NA: غیر قابل کاربرد
تعداد کل اسپرینکلرها در این ستون در نظر گرفته شوند.

۱۲-۹-۲ فضاهای پنهان قابل سوختن بدون اسپرینکلر زیر، نباید الزامی به داشتن حداقل مساحت طراحی عملکرد اسپرینکلر 3000 ft^2 (279 m^2) داشته باشند:

۱- فضاهای پنهان غیر قابل سوختن و با قابلیت سوختن محدود با حداقل بارگذاری قابل سوختن بدون دسترسی. این فضا باید فضای پنهانی مطابق بازشوهای کوچک مانند آنچه برای هوای برگشتی برای پلنوم استفاده می‌شود، در نظر گرفته شود.

۲- فضاهای پنهان غیر قابل سوختن و با قابلیت سوختن محدود با دسترسی محدود بدون مجوز تصرف (سکونت) و انبار مواد قابل سوختن. این فضا باید فضای پنهانی مطابق بازشوهای کوچک مانند آنچه برای هوای برگشتی برای پلنوم استفاده می‌شود، در نظر گرفته شود.

۳- فضاهای پنهان قابل سوختن که به طور کامل عایق های غیر قابل سوختن پر شده است.

۴- * تصرفات کم خطر یا خطر معمولی که سقفها غیر قابل سوختن یا با قابلیت سوختن محدود به طور مستقیم به پایین تیرچه‌های چوبی توپر متصل شده‌اند، برای این که فواصل بسته تیرچه به اندازه $(160 \text{ ft}^3 \text{ } 4.5 \text{ m}^3)$ حجمی یا کمتر ایجاد کنند، که شامل فضای زیر عایقی است که به طور مستقیم در بالا یا در تیرچه‌های سقفی در فضای پنهان مجهز به اسپرینکلر به صورت دیگری کار گذاشته شده است.

۵- فضاهای پنهانی که از مواد سخت (صلب) استفاده می‌شود و سطوح در معرض، شاخص گسترش شعله ۲۵ یا کمتر دارند و طی آزمون‌هایی، مطابق ASTM E۸۴، روش آزمون استاندارد برای مشخصه‌های سطح در حال سوختن مصالح ساختمانی یا ANSI/UL۲۲۳، استاندارد برای آزمون مشخصه‌های سوختن سطحی مصالح ساختمانی، معلوم شده که این مواد، آتش را بیشتر از 10.5 ft (3.2 m) گسترش نمی‌دهند، وقتی که آتش به مدت ۲۰ دقیقه به شکلی که آنها در فضا نصب شده‌اند، پیشروی کرده باشد.

۶- فضاهای پنهان که در آن مصالح در معرض، کاملاً از چوب کندسوز شده چنانچه در NFPA۷۰۳ تعریف شده است، ساخته شده است.

۷- فضاهای پنهان بالای اتاق‌های کوچک مجزا با حداکثر مساحت 55 ft^2 (5.1 m^2).

۸- دنباله‌های عمودی لوله زیر 10 ft (0.93 m)، مشروط بر آن که در ساختمان‌های چند طبقه، ادامه فضا در هر طبقه با استفاده از موادی که هم‌ارز با ساختار کف است، آتش‌بند شده‌اند و در جایی که چنین دنباله‌های لوله‌ای نباید منبع آفروشی را در برگیرد، لوله‌کشی باید نسوختنی باشد و منافذ لوله در هر طبقه باید به درستی محکم شوند.

۹- ستون‌های خارجی با مساحت کمتر از 10 ft^2 (0.93 m^2)، متشکل از میله شمع‌ها یا تیرهای چوبی، که از سایبان‌های بیرونی که کاملاً با سیستم اسپرینکلر محافظت می‌شود، پشتیبانی می‌کنند.



۱۰- * تصرف‌های کم‌خطر یا خطر معمولی که سقف‌های نسوختنی یا با سوختن محدود، به تیرهای چوبی کامپوزیتی، مستقیماً یا با کانال‌هایی با حداکثر ۱ in. (۲۵/۴mm) عمق، وصل می‌شوند؛ مشروط بر این که کانال‌های تیر مجاور با حجم حداکثر ۱۶۰ ft^۳ (۴/۵m^۳) با استفاده از مواد معادل با ۱/۲ in. (۱۲/۷mm) تخته گچی و حداقل ۳/۵ in. (۹۰ mm) عایق، آتش‌بند شده باشند که در کف تیر کانال‌ها نصب می‌شوند، وقتی که سقف به کانال‌های فلزی مورد استفاده وصل می‌شوند.

۱۰-۱۲ روش طراحی اتاق

۱۰-۱۲-۱ الزامات منبع آب برای اسپرنکلرها فقط باید براساس اتاقی باشد که بیشترین نیاز به آب را ایجاد می‌کند.

۱۰-۱۲-۲ برای کاربرد روش طراحی اتاق، همه اتاق‌ها باید با دیوارهایی که درجه‌بندی مقاومت در برابر آتش معادل با دوره منبع آب نشان داده شده در فصل‌های ۱۳ تا ۲۰ دارند، محصور شوند.

۱۰-۱۲-۳ در جایی که از روش طراحی اتاق استفاده می‌شود، چگالی باید متنظر با آنچه برای کوچکترین مساحت قابل قبول تحت روش چگالی / مساحت الزامی است، باشد.

۱۱-۱۲ * سیستم‌های فوم فوق منبسط

۱۱-۱۲-۱ سیستم‌های فوم فوق منبسط که علاوه بر اسپرنکلرهای خودکار نصب می‌شوند باید مطابق ۱۱ NFPA نصب شوند.

۱۱-۱۲-۲ سیستم‌های فوم فوق منبسط باید در عمل خودکار باشند.

۱۱-۱۲-۳ فوم فوق منبسط به کار رفته برای محافظت پالت بی‌استفاده (idle) باید زمان پر شدن حداکثر چهار دقیقه داشته باشد.

۱۱-۱۲-۴ دتکتورها برای سیستم‌های فوم فوق منبسط باید گواهی‌نامه یا استاندارد داشته باشند و در حداکثر نصف فاصله‌گذاری تأییدشده (در گواهی‌نامه یا استاندارد) نصب شوند.

جدا شود. حداکثر فاصله تا سقف در بند ۱۲-۱-۳-۴ نباید برای چیدمان بند ۱۲-۱-۲-۲ (۴) به کار رود.

۱۱-۱۲-۵ سیستم رهایش برای سیستم سیلابی فوم فوق منبسط باید طراحی شود تا قبل از اسپرنکلرهای نصب شده در منطقه عمل کند.



۱۲-۱۲ محافظت از پالت‌های بی استفاده

۱۲-۱۲-۱ پالت‌های چوبی

۱۲-۱۲-۱-۱ پالت‌های چوبی باید مجاز باشند تا به صورت‌های زیر انبار شوند:

۱- انبار شده در بیرون

۲- انبار شده در ساختار جدا

۳- انبار شده در قسمت‌های داخلی، در جایی که مطابق بند ۱۲-۱۲-۱۲ چیده و محافظت شده‌اند.

۳- محافظت اسپرینکلر ESFR مطابق جدول ۱۲-۱۲-۱-۲(c)

۴- محافظت اسپرینکلر با حالت کنترل مساحت / چگالی مطابق با منحنی OH_2 در شکل ۱۳-۲-۱ که آب مورد نیاز جریان شلنگ با حداقل 250 gpm (946 L/min) برای مدت حداقل ۶۰ دقیقه موجود است وقتی که پالت‌ها با حداکثر ارتفاع 6 ft (1.8 m) ذخیره شده‌اند و هر انباشت با حداکثر چهار توده باید از پالت‌های انباشته دیگر حداقل به اندازه 8 ft (2.4 m) با فاصله 25 ft (7.6 m)

۱۲-۱۲-۱-۲ پالت‌های چوبی، که در قسمت‌های داخلی انبار شده‌اند، باید مطابق یکی از موارد زیر محافظت شوند:

۱- محافظت اسپرینکلر با حالت کنترل مساحت / چگالی به صورت مشخص شده در جدول ۱۲-۱۲-۱-۲(a)

۲- محافظت اسپرینکلر CMSA مطابق جدول ۱۲-۱۲-۱-۲(b)

۱۲-۱۲-۱-۳ پالت‌های چوبی بدون استفاده نباید در قفسه‌ها ذخیره شوند مگر این که مطابق با الزامات جدول

۱۲-۱۲-۱-۲ الف یا جدول ۱۲-۱۲-۱-۲ ب محافظت شوند. (به بخش پ-۷ مراجعه شود).

۱۲-۱۲-۲ پالت‌های پلاستیکی

۱۲-۱۲-۲-۱ پالت‌های پلاستیکی باید مجاز به ذخیره‌سازی به روش زیر باشند:

۱ - پالت‌های پلاستیکی باید مجاز به ذخیره‌سازی در بیرون باشند.

۲ - پالت‌های پلاستیکی باید مجاز به ذخیره‌سازی در ساختاری جداگانه باشند.

۳ - پالت‌های پلاستیکی باید مجاز به ذخیره‌سازی در قسمت‌های داخلی باشند که مطابق بند ۱۲-۱۲-۱۲ چیده و محافظت شده‌اند.

۱۲-۱۲-۲-۲ معیارهای محافظت برای پالت‌های پلاستیکی ذخیره شده در قسمت‌های داخلی

۱۲-۱۲-۲-۱ پالت‌های پلاستیکی با خطر آتش‌سوزی اثبات شده که خطری برابر یا کمتر از خطر پالت‌های چوبی بدون استفاده دارند و برای چنین شرایط معادلی گواهی‌نامه یا استاندارد دارند، باید مجوز محافظت طبق بند ۱۲-۱۲-۱ را داشته باشند.



۱۲-۱۲-۲-۲-۲-۲ وقتی که داده‌های آزمون معینی در دسترس هستند، این داده‌ها باید در تعیین محافظت لازم پالت‌های پلاستیکی بدون استفاده اولویت داشته باشند.

۱۲-۱۲-۲-۲-۲-۳ محافظت با اسپرینکلرهای ESFR باید مطابق با الزامات جدول ۱۲-۱۲-۲-۲-۳ باشد.

۱۲-۱۲-۲-۲-۲-۴ محافظت با اسپرینکلرهای اسپری‌کننده باید مطابق با یکی از سناریوهای ۱۲-۱۲-۲-۲-۴ تا ۱۲-۱۲-۲-۲-۴-۳ باشد.

۱۲-۱۲-۲-۲-۲-۴-۱ جایی که پالت‌های پلاستیکی در اتاق‌های جدا شده (منقطع (غیرپیوسته)^۱ انبار می‌شوند، موارد زیر باید به کار رود:

۱- اتاق‌های جدا شده باید حداقل یک دیوار خارجی داشته باشند.

۲- انبار پالت پلاستیکی باید از باقی‌مانده ساختمان به وسیله دیوارهای آتش با درجه‌بندی ۳ ساعت جدا شود.

۳- انبار باید به وسیله اسپرینکلرهای طراحی شده برای انتقال 0.6 gpm/ft^2 (24.5 mm/min) برای کل اتاق یا به وسیله فوم فوق منبسط و اسپرینکلرهای طراحی شده برای انتقال 0.3 gpm/ft^2 (24.5 mm/min) برای کل اتاق طراحی شود.

۴- ارتفاع توده ذخیره شده باید حداکثر 12 ft (3.7 m) باشد.

۵- همه ستون‌های فولادی باید به وسیله آتش‌بندی یک ساعته یا اسپرینکلر دیواری که به یک طرف ستون در بالاسر یا در سطح 15 ft (4.6 m) جهت‌گیری شده، هر کدام پایین‌تر است، محافظت شود. جریان از این اسپرینکلرها باید مجاز به حذف از نیاز سیستم اسپرینکلر برای محاسبات هیدرولیکی باشد.

۱۲-۱۲-۲-۲-۲-۴-۲ جایی که پالت‌های پلاستیکی بدون جدا شدن از انبار دیگری ذخیره می‌شوند، موارد زیر باید به کار روند:

۱- حداکثر ارتفاع انبار 10 ft (3.05 m) باشد.

۲- حداکثر ارتفاع سقف 30 ft (9.1 m) باشد.

۳- چگالی اسپرینکلر 0.6 gpm/ft^2 در 200 ft^2 (24.4 mm/min) در 186 m^2

۴- حداکثر ضریب K اسپرینکلر $16/8(24)$

۱۲-۱۲-۲-۲-۲-۳ پالت‌های پلاستیکی وقتی که به صورت زیر انبار شده باشند، نباید هیچ اثری بر روی محافظت لازم اسپرینکلر داشته باشند:

۱- حداکثر ارتفاع توده ذخیره شده باید 4 ft (1.2 m) باشد،

۲- محافظت اسپرینکلر باید با استفاده از اسپرینکلرهای درجه‌بندی شده دما بالا باشد.

۳- هر توده پالت با حداکثر دو توده، باید از از توده پالت دیگر حداقل 8 ft (2.4 m) از فضا یا 25 ft (7.6 m) از کالا ذخیره شده جدا شوند.

۴- حداقل طراحی سقف، خطر معمولی نوع ۲، OH_2 ، باید استفاده شود.



جدول ۱۲-۱۲-۱-۲ (الف) چگالی مد کنترل / حفاظت ناحیه اسپرینکلر برای پالتهای چوبی انبار داخلی

نواحی عملکرد				چگالی اسپرینکلر		حداکثر ارتفاع بام / سقف		حداکثر ارتفاع انبارش		ضریب K اسمی	موقعیت انبارش	نوع اسپرینکلر
دمای متوسط		دمای بالا		mm/min	gpm/ft ²	m	ft	m	ft			
m ²	ft ²	m ²	ft ²									
۲۷۹	۳۰۰۰	۱۸۶	۲۰۰۰	۸,۲	۰,۲۰	۶,۱	۲۰	بالا تا ۱,۸	۶ تا ۶	۸(۱۱۵) با بزرگتر	روی کف	ناحیه / چگالی مد کنترل
۳۷۲	۴۰۰۰	۲۳۲	۲۵۰۰	۱۸,۳	۰,۴۵	۹,۱	۳۰	بالا تا ۲,۴	۸ تا ۸	۱۱,۲(۱۶۰) یا بزرگتر	روی کف	
۵۵۷	۶۰۰۰	۳۲۵	۳۵۰۰	۲۴,۵	۰,۶	۹,۱	۳۰	۳,۷ تا ۲,۴	۱۲ تا ۸	۱۱,۲(۱۶۰) یا بزرگتر	روی کف یا قفسه بدون قفسه‌های توپر	
-	-	۴۱۸	۴۵۰۰	۲۴,۵	۰,۶	۹,۱	۳۰	۶,۱ تا ۳,۷	۲۰ تا ۱۲	یا بزرگتر		
۱۸۶	۲۰۰۰	-	-	۲۴,۵	۰,۶	۶,۱	۳۰	بالا تا ۶,۱	۲۰ تا ۲۰	۱۶,۸(۲۴۰) یا بزرگتر	روی کف	

جدول ۱۲-۱۲-۱-۲ (ب) حفاظت اسپرینکلر CMSA برای انبارش داخلی پالتهای چوبی Idle

حداقل فشار عملگر		تعداد طراحی اسپرینکلرها	نوع سیستم	ضریب K اسمی	حداکثر ارتفاع بام / سقف		حداکثر ارتفاع انبارش		طبقه بندی کالا	آرایش (چیدمان) انبارش
psi	bar				m	ft	m	ft		
۱,۷	۲۵	۱۵	تر	۱۱,۲(۱۶۰)	۹,۱	۳۰	۶,۱	۲۰	پالتهای چوبی Idle	روی کف
۱,۷	۲۵	۲۵	خشک	عمودی						
۱,۰	۱۵	۱۵	تر	۱۶,۸(۲۴۰)						
۱,۰	۱۵	۲۵	خشک	عمودی						
۱,۱	۱۶	۱۵	تر	۱۹,۶(۲۸۰) آویزان (pendent)						
۱,۷	۲۵	۱۵	تر	۱۹,۶(۲۸۰) آویزان (pendent)	۱۰,۶	۳۵				
۲,۱	۳۰	۱۵	تر	۱۹,۶(۲۸۰) آویزان (pendent)	۱۲,۱	۴۰				



تهیه دستورالعمل و راهنمای طراحی، محاسبه و نصب شبکه‌های بارنده خودکار اطفاء حریق (اسپرینکلرها) / ۳۱۰

جدول ۱۲-۱۲-۱-۲-پ) حفاظت اسپرینکلر ESFR برای انبارش داخلی بر روی پالتهای چوبی Idle

حداقل فشار عملگر		حداکثر ارتفاع بام / سقف		حداکثر ارتفاع انبارش		ضریب K اسمی	موقعیت انبارش	نوع اسپرینکلر (تعیین موقعیت)
Psi	bar	m	ft	m	ft			
۳,۴	۵۰	۹,۱	۳۰	۷,۶	۲۵	۱۴,۰ (۲۰۰)	روی کف یا قفسه بدون قفسه‌های توپر	ESFR (pendent)
۴,۱	۶۰	۹,۸	۳۲	۷,۶	۲۵	۱۶,۸ (۲۴۰)		
۲,۹	۳۵	۹,۱	۳۰	۷,۶	۲۵			
۲,۹	۴۲	۹,۸	۳۲	۹,۱	۳			
۳,۶	۵۲	۱۲,۲	۴۰	۱۰,۷	۳۵	۲۲,۴ (۳۲۰)		
۱,۷	۲۵	۹,۱	۳۰	۷,۶	۲۵			
۲,۴	۳۵	۱۰,۷	۳۵	۹,۱	۳۰			
۲,۸	۴۰	۱۲,۲	۴۰	۱۰,۷	۳۵	۲۵,۲ (۳۶۰)		
۱,۰	۱۵	۹,۱	۳۰	۷,۶	۲۵			
۱,۴	۲۰	۱۰,۷	۳۵	۹,۱	۳۰			
۱,۷	۲۵	۱۲,۲	۴۰	۱۰,۷	۳۵	۱۴,۰ (۲۰۰) ۱۶,۸ (۲۴۰)	روی کف ESFR عمودی	
۳,۴	۵۰	۹,۱	۳۰	۶,۱	۲۰			
۵,۲	۷۵	۱۰,۷	۳۵	۶,۱	۲۰			
۲,۴	۳۵	۹,۱	۳۰	۶,۱	۲۰			
۳,۶	۵۲	۱۰,۷	۳۵	۶,۱	۲۰			

جدول ۱۲-۱۲-۲-۳-حفاظت اسپرینکلر ESFR به منظور انبارش داخلی بر روی پالتهای پلاستیکی Idle

حداقل فشار عملگر		حداکثر ارتفاع بام / سقف		حداکثر ارتفاع انبارش		ضریب K اسمی	موقعیت انبارش	نوع اسپرینکلر (تعیین موقعیت)
psi	bar	m	ft	m	ft			
۳,۴	۵۰	۹,۱	۳۰	۷,۶	۲۵	۱۴,۰ (۲۰۰)	روی کف یا قفسه بدون قفسه‌های توپر	ESFR (آویزان) (pendent)
۴,۱	۶۰	۹,۸	۳۲	۷,۶	۲۵	۱۶,۸ (۲۴۰)		
۲,۴	۳۵	۹,۱	۳۰	۷,۶	۲۵			
۳,۶	۵۲	۱۲,۲	۴۰	۱۰,۷	۳۵			



فصل ۱۳

انبار متفرقه

۱-۱۳ انبار متفرقه تا ارتفاع ۱۲ft (۳٫۷m)

۱-۱-۱۳ اتصالات شلنگ، اتصالات شلنگ برای محافظت از انبار متفرقه نباید لازم باشد.

۱۳-۲ اصل طراحی

۱۳-۲-۱ جدول ۱۳-۲-۱ و شکل ۱۳-۲-۱ باید برای هر یک از موقعیت‌های زیر به کار رود:

۱- انبار متفرقه کالاهای کلاس I تا IV تا ارتفاع ۱۲ft (۳٫۷m).

۲- انبار متفرقه پلاستیک‌های گروه A تا ارتفاع ۱۲ft (۳٫۷m).

۳- انبار متفرقه تایرهای لاستیکی تا ارتفاع ۱۲ft (۳٫۷m).

۴- انبار متفرقه رول کاغذ تا ارتفاع ۱۲ft (۳٫۷m).

۵- انبار کالاهای کلاس I تا IV تا ارتفاع ۱۲ft (۳٫۷m) چنانچه در بندهای ۱۴-۲-۳-۱ و ۱۶-۲-۱-۲-۱ ذکر شده است.

۶- انبار پلاستیک‌های گروه A تا ارتفاع ۵ft (۱٫۵m) چنانچه در بندهای ۱۵-۲-۱ و ۱۷-۲-۱-۱ ذکر شده است.

۱۳-۲-۲ معیارهای نصب مجاز طبق NFPA و معیارهای طراحی و اصلاح‌کننده‌ها چنانچه به وسیله روش مساحت/چگالی مجاز شده در فصل ۱۱ برای تصرف‌های گروه ۱ خطر معمولی، گروه ۲ خطر معمولی، گروه ۱ پرخطر و گروه ۲ پرخطر، باید برای محافظت از هر یک از موارد زیر قابل کاربرد باشند:

۱- انبار متفرقه چنانچه در جدول ۱۳-۲-۱ توصیف شده است.

۲- انبار کالای کلاس I تا IV با ارتفاع ۱۲ft (۳٫۷m) یا کمتر چنانچه در ۱۴-۲-۳-۱ و ۱۶-۲-۱-۲ ذکر شده است.

۳- انبار پلاستیک‌های گروه A تا ارتفاع ۵ft (۱٫۵m) چنانچه در ۱۵-۲-۱ و ۱۷-۲-۱-۱ ذکر شده است.

۱۳-۲-۳ جایی که اسپرینکلرهای (۱۶۰)۲-۱۱-K یا بزرگتر با منحنی‌های طراحی EH1 یا EH2 در شکل ۱۳-۲-۱ استفاده می‌شوند، مساحت طراحی باید مجاز به کاهش تا ۲۵ درصد باشد ولی کمتر از 2000 ft^2 (186 m^2) بدون در نظر گرفتن درجه‌بندی دما، نباشد.



۳-۱۳ اسپرینکلرهای قفسه‌ای^۳

۱-۳-۱۳ کلیات

اسپرینکلرهای قفسه‌ای الزامی طبق جدول ۱۳-۲-۱ باید الزامات این بخش و بخش‌های چیدمان و محافظت انبار قابل کاربرد این فصل را برآورده کنند.

۳-۱۳-۲ معیارهای تخلیه اسپرینکلرهای قفسه‌ای باید مقدار ضریب $K(۸۰)^{۵/۶}$ یا بزرگتر باشند و در حداقل $۱۵\text{psi}(۱\text{bar})$ عمل کنند.

۳-۳-۱۳ نیاز آب

جایی که یک طبقه از اسپرینکلرهای قفسه‌ای برای انبار متفرقه نصب می‌شوند، نیاز آب باید براساس عمل همزمان ۴ اسپرینکلر مجاور با بیشترین نیاز آب به طور هیدرولیکی باشد.



جدول ۱۳-۲-۱ معیار تخلیه برای انبارش گوناگون (متفرقه) بالا تا ۱۲ft(۳.۷m) در ارتفاع

مدت زمان (دقیقه)	شلنگ داخلی و خارجی ترکیبی نهایی		شلنگ داخلی		پهنای	منحنی طراحی شکل ۱۳-۱-۲	حداکثر ارتفاع سقف		ارتفاع انبارش		نوع انبارش	کالا
	gpm	L/min	gpm	L/min			m	ft	m	ft		
طبقه I تا طبقه IV												
۹۰	۹۴۶	۲۵۰	۰/۱۸۹ و ۳۷۹	۰/۵۰ و ۱۰۰		OH1	-	-	≤ ۳.۷	≤ ۱۲	انبارش قفسه پشت به پشت، قفسه توپر، قفسه طاقچه‌ای، درون جعبه، پالت‌بندی شده و توده صلب	طبقه I
۹۰	۹۴۶	۲۵۰	۰/۱۸۹ و ۳۷۹	۰/۵۰ و ۱۰۰		OH1	-	-	≤ ۳.۰	≤ ۱۰		طبقه II
۹۰	۹۴۶	۲۵۰	۰/۱۸۹ و ۳۷۹	۰/۵۰ و ۱۰۰		OH2	-	-	تا ≤ ۳.۰ ≤ ۳.۷	تا > ۱۰ ≤ ۱۲		طبقه II
۹۰	۹۴۶	۲۵۰	۰/۱۸۹ و ۳۷۹	۰/۵۰ و ۱۰۰		OH2	-	-	≤ ۳.۷	≤ ۱۲		طبقه III
۹۰	۹۴۶	۲۵۰	۰/۱۸۹ و ۳۷۹	۰/۵۰ و ۱۰۰		OH2	-	-	≤ ۳.۰	≤ ۱۰		طبقه IV
۹۰	۹۴۶	۲۵۰	۰/۱۸۹ و ۳۷۹	۰/۵۰ و ۱۰۰		OH2	۹/۸	۳۲	تا > ۱۰ تا ≤ ۳.۷	تا > ۱۰ ≤ ۱۲	توده صلب، قفسه طاقچه‌ای، درون جعبه و پالت‌بندی شده	طبقه IV
۱۲۰	۱۸۹۳	۵۰۰	۰/۱۸۹ و ۳۷۹	۰/۵۰ و ۱۰۰		EH1	۹/۷	۳ ۲	> ۳.۰ تا ≤ ۳.۷	تا > ۱۰ ≤ ۱۲		
انبارش پلاستیک‌های گروه A												
۹۰	۹۴۶	۲۵۰	۰/۱۸۹ و ۳۷۹	۰/۵۰ و ۱۰۰		OH2	-	-	≤ ۵.۰	≤ ۱.۵	انبارش قفسه‌ای پشت به پشت، درون جعبه، پالت‌بندی شده و توده صلب	مبسط شده و نشده داخل جعبه کارتنی
۱۲۰	۱۸۹۳	۵۰۰	۰/۱۸۹ و ۳۷۹	۰/۵۰ و ۱۰۰		EH1	۴/۳	۱ ۵	تا > ۱.۵ ≤ ۳.۰	تا > ۵ ≤ ۱۰		
۱۲۰	۱۸۹۳	۵۰۰	۰/۱۸۹ و ۳۷۹	۰/۵۰ و ۱۰۰		EH2	۶/۱	۲۰	تا > ۱.۵ ≤ ۳.۰	> ۵ تا ≤ ۱۰		
۱۲۰	۱۸۹۳	۵۰۰	۰/۱۸۹ و ۳۷۹	۰/۵۰ و ۱۰۰		EH2	۱/۵	۱۷	تا > ۳.۰ ≤ ۳.۷	تا > ۱۰ ≤ ۱۲		
۱۲۰	۱۸۹۳	۵۰۰	۰/۱۸۹ و ۳۷۹	۰/۵۰ و ۱۰۰		EH2	۹/۷	۳۲	تا > ۳.۰ ≤ ۳.۷	تا > ۱۰ ≤ ۱۲		



ادامه جدول ۱۳-۲-۱

مدت زمان (دقیقه)	شلنگ داخلی و خارجی ترکیبی نهایی		شلنگ داخلی		نکته	منحنی طراحی شکل ۱-۲-۱۳	حداکثر ارتفاع سقف		ارتفاع انبارش		نوع انبارش	کالا
	gpm	L/min	gpm	L/min			m	ft	m	ft		
۹۰	۹۴۶	۲۵۰	۰/۱۸۹ و ۳۷۹	۰/۵۰ و ۱۰۰	سطح +۱ یا در قفسه	OH2	≤ ۹	۳۲	≤ ۳.۰ تا > ۳.۷	> ۱۰ تا ≤ ۱۲	انبارش قفسه‌ای پشت به پشت، قفسه‌طاقچه‌ای، درون جعبه‌ای، پالت‌بندی شده و توده صلب	در معرض قرار داده شده
۹۰	۹۴۶	۲۵۰	۰/۱۸۹ و ۳۷۹	۰/۵۰ و ۱۰۰		OH2	-	-	≤ ۱.۵	≤ ۵		
۱۲۰	۱۸۹۳	۵۰۰	۰/۱۸۹ و ۳۷۹	۰/۵۰ و ۱۰۰		EH2	۸.۵	۲۸	≤ ۱.۵ تا ≤ ۲.۴	≤ ۵ تا ≤ ۸		
۱۲۰	۱۸۹۳	۵۰۰	۰/۱۸۹ و ۳۷۹	۰/۵۰ و ۱۰۰		EH2	۴.۶	۱۵	≤ ۱.۵ تا ≤ ۳.۰	≤ ۵ تا ≤ ۱۰	انبارش قفسه‌ای پشت به پشت، قفسه توپر، قفسه‌طاقچه‌ای، درون جعبه‌ای، پالت‌بندی شده و توده صلب	
۱۲۰	۱۸۹۳	۵۰۰	۰/۱۸۹ و ۳۷۹	۰/۵۰ و ۱۰۰		EH2	۶.۱	۲۰	≤ ۱.۵ تا ≤ ۳.۰	≤ ۵ تا ≤ ۱۰	انبارش قفسه‌ای پشت به پشت، قفسه توپر، قفسه‌طاقچه‌ای، درون جعبه‌ای، پالت‌بندی شده و توده صلب	
۹۰	۹۴۶	۲۵۰	۰/۱۸۹ و ۳۷۹	۰/۵۰ و ۱۰۰	سطح +۱ در قفسه توپر	OH2	۶.۱	۲۰	≤ ۱.۵ تا ≤ ۳.۰	≤ ۵ تا ≤ ۱۰	قفسه توپر	
۱۲۰	۱۸۹۳	۵۰۰	۰/۱۸۹ و ۳۷۹	۰/۵۰ و ۱۰۰		EH2	۵.۲	۱۷	≤ ۳.۰ تا ≤ ۳.۷	≤ ۱۰ تا ≤ ۱۲	انبارش قفسه‌ای پشت به پشت، قفسه طاقچه‌ای، درون جعبه‌ای، پالت‌بندی شده و توده صلب	
۱۲۰	۱۸۹۳	۵۰۰	۰/۱۸۹ و ۳۷۹	۰/۵۰ و ۱۰۰		EH2	۵.۲	۱۷	≤ ۳.۰ تا ≤ ۳.۷	≤ ۱۰ تا ≤ ۱۲	قفسه توپر	
۹۰	۹۴۶	۲۵۰	۰/۱۸۹ و ۳۷۹	۰/۵۰ و ۱۰۰	سطح +۱ در قفسه توپر	OH2	۹.۸	۳۲	≤ ۳.۰ تا ≤ ۳.۷	≤ ۱۰ تا ≤ ۱۲	قفسه توپر	



ادامه جدول ۱۳-۲-۱

مدت زمان (دقیقه)	شلنگ داخلی و خارجی ترکیبی نهایی		شلنگ داخلی		نکته	منحنی طراحی شکل ۱۳-۲-۱	حداکثر ارتفاع سقف		ارتفاع انبارش		نوع انبارش	کالا
	gpm	L/min	gpm	L/min			m	ft	m	ft		
انبارش تایر												
۱۲۰	۱۸۹۳	۵۰۰	۰/۱۸۹ و ۳۷۹	۰/۵۰ ۱۰۰		EH2	۹٫۸	۳۲	≤ ۱٫۵ تا ≤ ۳٫۷	≤ ۵ تا ≤ ۱۲	روی کف، روی side (روی سمت تحویل)	تایرها
۹۰	۹۴۶	۲۵۰	۰/۱۸۹ و ۳۷۹	۰/۵۰ ۱۰۰		OH2	-	-	≤ ۱٫۵	≤ ۵	روی کف، روی پله یا روی سمت تحویل	
۹۰	۹۴۶	۲۵۰	۰/۱۸۹ و ۳۷۹	۰/۵۰ ۱۰۰		OH2	-	-	≤ ۱٫۵	≤ ۵	تک، دوبل یا ردیفهای چندتای قفسه توپر که روی پله یا روی سمت تحویل قرار دارند	
۱۲۰	۱۸۹۳	۵۰۰	۰/۱۸۹ و ۳۷۹	۰/۵۰ ۱۰۰		EH1	۹٫۸	۳۲	> ۱٫۵ تا ≤ ۳٫۷	> ۵ تا ≤ ۱۲	ردیف تکی، قفسه توپر، فیکس شده، روی پله و یا سمت تحویل کالا	
۱۲۰	۱۸۹۳	۵۰۰	۰/۱۸۹ و ۳۷۹	۰/۵۰ ۱۰۰		EH1	۹٫۸	۳۲	> ۱٫۵ تا ≤ ۳٫۷	> ۵ تا ≤ ۱۲	ردیف تکی، قفسه توپر، فیکس شده،	
۹۰	۹۴۶	۲۵۰	۰/۱۸۹ و ۳۷۹	۰/۵۰ ۱۰۰	سطح +۱ در قفسه توپر	OH2	۹٫۸	۳۲	> ۱٫۵ تا ≤ ۳٫۷	> ۵ تا ≤ ۱۲	روی پله و یا سمت تحویل کالا	
انبارش کاغذ رولی												
۹۰	۹۴۶	۲۵۰	۰/۱۸۹ و ۳۷۹	۰/۵۰ ۱۰۰		OH2	۹٫۱	۳۰	≤ ۳٫۰	≤ ۱۰	در ته (انتهای) انبار	سنگین وزن و نیمه سنگین وزن
۱۲۰	۹۴۶	۲۵۰	۰/۱۸۹ و ۳۷۹	۰/۵۰ ۱۰۰		EH1	۹٫۱	۳۰	≤ ۳٫۰	≤ ۱۰	در ته (انتهای) انبار	دستمال کاغذی و سبک وزن



۱۳-۳-۴ محل‌های اسپرینکلرهای قفسه‌ای

۱۳-۳-۴-۱ اسپرینکلرهای قفسه برای انبار متفرقه باید در اولین طبقه ردیف در سقف ارتفاع انبار یا بالاتر از آن قرار داده شوند.

۱۳-۳-۴-۲ حداکثر فاصله‌گذاری افقی اسپرینکلرهای قفسه‌ای در قفسه‌های تک یا دو ردیفه با کالاهای کلاس I, II, III یا IV باید مطابق جدول ۱۳-۳-۴-۲ باشند.

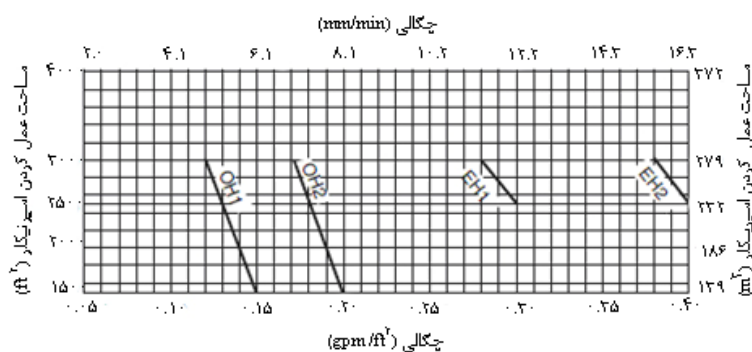
۱۳-۳-۴-۳ اسپرینکلرهای قفسه باید در دودکش (دودروی)^۴ طولی در تقاطع (فصل مشترک) دودکش‌های عرضی که بیش از حداکثر قوانین فاصله‌گذاری نباشند، قرار گیرند.

۱۳-۳-۴-۱-۱ اگر هیچ دودکش (دودرو) طولی در قفسه‌های یک و دو ردیفه نباشد، اسپرینکلرهای قفسه باید در فاصله ۱۲in (۳۰۰mm) از مرکز قفسه قرار گیرند در حالی که بیش از حداکثر فاصله‌گذاری مجاز نباشند.

۱۳-۳-۴-۴ جایی که فواصل بین دودروهای عرضی بیش از حداکثر فواصل مجاز باشد، اسپرینکلرها باید در محل تقاطع دودروهای طولی و عرضی نصب شوند و اسپرینکلرهای اضافی باید بین لوله‌های عرضی نصب شوند تا حداکثر قوانین فاصله‌گذاری را برآورده کنند.

جدول ۱۳-۳-۴-۲ فضا بندی اسپرینکلر در قفسه توپر برای کالاهای انبارشده طبقه‌بندی‌های I, II, III و IV یا قفسه‌های توپر دو ردیفه با ارتفاع بالا تا ۱۲ft (۳/۷m)

طبقه‌بندی کالا						پهنای راهروها		در محفظه قرار داده شده
IV		III		II و I		m	ft	
m	ft	m	ft	m	ft	m	ft	
۳,۰	۱۰	۳,۷	۱۲	۳,۷	۱۲	۲,۴	۸	خیر
۳,۰	۱۰	۳,۰	۱۰	۳,۷	۱۲	۱,۲	۴	خیر
۲,۴	۸	۲,۴	۸	۲,۴	۸	-	-	بله



شکل ۱۳-۲-۱ انبارش گوناگون بالا تا ارتفاع ۱۲ft (۳/۷m) - منحنی‌های طراحی (به جدول ۱۳-۲-۱ مراجعه شود)



فصل چهاردهم

محافظت از انبار کالاهای کلاس ۱ تا ۴ که به یکی از صورت‌های پالت‌بندی، توده جامد، صندوقی، قفسه طاقچه‌ای یا قفسه طاقچه‌ای پشت به پشت ذخیره شده‌اند.

۱-۱۴ کلیات

۱-۱-۱۴ این فصل برای انبارش طیف گسترده‌ای از مواد قابل سوختن که به یکی از صورت‌های پالت‌بندی شده، توده جامد، صندوقی، قفسه طاقچه‌ای یا قفسه طاقچه‌ای پشت به پشت ذخیره می‌شوند، باید به کار رود. ۱-۱۴-۲ الزامات فصل ۱۲ باید به کار رود مگر اینکه در این فصل اصلاح شده باشند.

۱-۱۴-۲ معیارهای محافظت انبار کالاهای کلاس ۱ تا ۴ به وسیله سیستم اسپرینکلر CMDA که به یکی از صورت‌های پالت‌بندی شده، توده جامد، صندوقی، قفسه طاقچه‌ای یا قفسه طاقچه‌ای پشت به پشت ذخیره می‌شوند.

۱-۱۴-۲-۱-۱ حفاظت از کالاهای کلاس ۱ تا کلاس ۴ با وضعیت‌های زیر باید مطابق با این بخش انجام گیرد:
۱- کالاهای فاقد بسته‌بندی^۱ با ارتفاع تا ۳۰ft (۹,۱ متر) که به یکی از صورت‌های پالت‌بندی شده، توده جامد یا صندوقی انبار می‌شوند.

۲- کالاهای فاقد بسته‌بندی تا ارتفاع ۱۵ft (۴,۶ متر) که به صورت قفسه طاقچه‌ای انبار می‌شوند.
۳- کالاهای بسته‌بندی شده تا ارتفاع ۱۵ft (۴,۶ متر) که به یکی از صورت‌های پالت‌بندی شده، توده جامد، صندوقی یا قفسه طاقچه‌ای انبار می‌شوند.

کالاهایی تا ارتفاع ۱۵ft (۴,۶ متر) که به صورت قفسه طاقچه‌ای پشت به پشت انبار می‌شوند.

۵- کالاهای کلاس ۱ تا ۴ که به صورت پالت‌بندی شده یا توده جامد با بسته‌بندی انبار می‌شوند و طبق بند ۱۴-۲

۵-۲ مجاز شده است، برای ذخیره در ارتفاع بالای ۱۵ft (۴,۶ متر) تا ارتفاع ۲۰ft (۶,۱ متر) و شامل آن.

۱۴-۲-۲ مساحت و چگالی برای منطقه دور از نظر هیدرولیکی و منبع آب، برای انبار تا ارتفاع ۱۲ft (۳,۷ متر) و شامل آن، باید چنانچه در بند ۱۴-۲-۳ مشخص شده، و برای انبار در ارتفاع بالای ۱۲ft (۳,۷ متر) بر اساس بند ۱۴-۲-۴ تعیین شود.

معیارهای محافظت انبار کالاهای کلاس ۱ تا ۴ که به یکی از صورت‌های پالت‌بندی، توده جامد، صندوقی، قفسه طاقچه‌ای یا قفسه طاقچه‌ای پشت به پشت در ارتفاع تا ۱۲ft (۳,۷ متر) ذخیره می‌شوند.



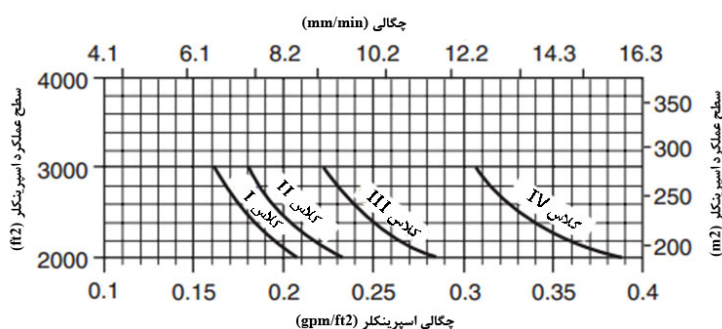
۱۴-۲-۳ معیارهای حفاظت کالا برای انبار تا ارتفاع ۱۲ft (۳,۷ متر) و شامل آن، باید همان معیارها برای انبارش متفرقه انتخاب شده از فصل ۱۳ باشد.

۱۴-۲-۳-۱ معیارهای حفاظت عنوان شده در فصل ۱۳ برای ذخیره کالاهای کلاس ۱ الی ۴ تا ارتفاع ۱۲ft (۳,۷ متر) و شامل آن باید قابل قبول باشد. (به جدول ۱۳-۲-۱ مراجعه شود)

۱۴-۲-۳-۲ معیارهای محافظت انبار کالاهای کلاس ۱ تا ۴ که به یکی از صورت های پالت‌بندی، توده جامد، صندوقی، قفسه طاقچه‌ای یا قفسه طاقچه‌ای پشت به پشت در ارتفاع بالای ۱۲ft (۳,۷ متر) ذخیره می‌شوند.

۱۴-۲-۴

۱۴-۲-۴-۱ در جایی که از اسپرینکلرهای درجه‌بندی شده دما متوسط استفاده می‌شود، باید یک نقطه از منحنی متناسب کالا از شکل ۱۴-۲-۴ انتخاب شود.

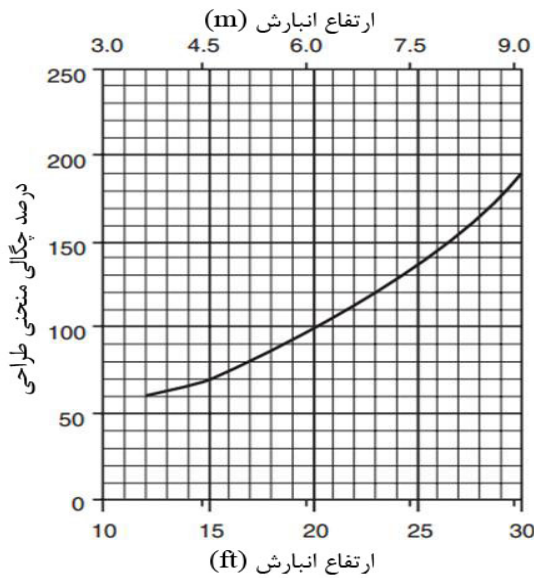


شکل ۱۴-۲-۴-۱ منحنی‌های طراحی سیستم اسپرینکلر بر ارتفاع انبارش ۴۰ ft (۱۲,۱ متر) - اسپرینکلرهای درجه‌بندی شده دما متوسط

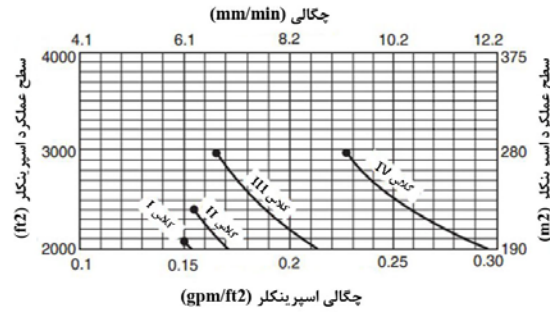
۱۴-۲-۴-۲ در جایی که از اسپرینکلرهای درجه‌بندی شده دما بالا استفاده می‌شود، باید یک نقطه از منحنی متناسب با کلاس کالا از شکل ۱۴-۲-۴، انتخاب شود.

۱۴-۲-۴-۳ چگالی‌های انتخاب شده مطابق بندهای ۱۴-۲-۴-۱ یا ۱۴-۲-۴-۲ باید طبق شکل ۱۴-۲-۴-۳ بدون تجدید نظر مساحت طراحی، اصلاح شود.

۱۴-۲-۴-۴ در مورد استفاده از صندوق‌های فلزی که مساحت وجه آنها از ۱۶ft^2 (۱,۵ مترمربع) بیشتر نشود و قفسه‌های طاقچه‌ای بسته فلزی با مساحت‌های وجه که از ۱۶ft^2 (۱,۵ مترمربع) بیشتر نشود، باید مجاز باشد که مساحت کاربری تا ۳۳ درصد کاهش پیدا کند تا حداقل الزامات بندهای ۱۴-۲-۴-۵ و ۱۴-۲-۴-۶ برآورده گردد.



شکل ۱۴-۲-۴-۳- منحنی چگالی اسپرینکلر سقفی بر اساس ارتفاع انبارش



شکل ۱۴-۲-۴-۶- طراحی سیستم اسپرینکلر بر ارتفاع انبارش ۴.۰۷m (۱۳.۴ft) متر- اسپرینکلرهای درجه‌بندی شده دما بالا

۱۴-۲-۴-۶- برای انبارش بیشتر از ۱۲ft (۳,۷m)، چگالی طراحی برای نگهداری کالاهای کلاس سه و کلاس چهار برای هر سطح عملکردی در بالای ۱۲ft (۳,۷) متر، که بر اساس بخش ۱۴-۲-۴ محاسبه شده است، لازم است که از چگالی معادل همان سطح عملکرد برای گروه ۲ خطر معمولی^۱ کمتر نباشد.

۱۴-۲-۴-۷- برای انبارش قفسه‌ای پشت به پشت، چگالی طراحی برای نگهداری به صورت قفسه‌بندی پشت به پشت، برای انبارش بالای ۱۲ft (۳,۷) متر تا ۱۵ft (۴,۶) متر لازم است بر اساس شکل ۱۴-۲-۴-۱ انجام گیرد. کاهش چگالی طراحی بر اساس شکل ۱۴-۲-۴-۳ نیز اعمال نمی‌گردد.

۱۴-۲-۵- انبارش با بسته‌بندی و ارتفاع بالای ۱۵ft (۴,۶) متر تا ارتفاع ۲۰ft (۶,۱) متر و شامل آن
 ۱۴-۲-۵-۱- انبارش با بسته‌بندی پلاستیکی و ارتفاع بالای ۱۵ft (۴,۶) متر تا ارتفاع ۲۰ft (۶,۱) متر و شامل باید به یکی از صورت‌های پالتی و توده جامد محدود می‌شود.
 ۱۴-۲-۵-۲- انبارش با بسته‌بندی پلاستیکی و ارتفاع بالای ۱۵ft (۴,۶) متر تا ارتفاع ۲۰ft (۶,۱) متر و شامل آن باید به وسیله اسپرینکلر با K-11.2(160) یا بالاتر محافظت شود.



تهیه دستورالعمل و راهنمای طراحی، محاسبه و نصب شبکه‌های بارنده خودکار اطفاء حریق (اسپرینکلرها) / ۳۲۰

۱۴-۲-۵-۳ انبارش کالاهای کلاس ۱ با بسته‌بندی پلاستیکی و ارتفاع بالای ۱۵ft (۴,۶ متر) تا ارتفاع ۲۰ft (۶,۱ متر) و شامل باید با دانسیته حداقل 0.46gpm/ft^2 بر 2000ft^2 (18.7 mm/min بر 186 m^2) محافظت شود.

۱۴-۲-۵-۴ انبارش کالاهای کلاس ۲ با بسته‌بندی پلاستیکی و ارتفاع بالای ۱۵ft (۴,۶ متر) تا ارتفاع ۲۰ft (۶,۱ متر) و شامل باید با دانسیته حداقل 0.53gpm/ft^2 بر 2000ft^2 (21.7 mm/min بر 186 m^2) محافظت شود.

۱۴-۲-۵-۵ انبارش کالاهای کلاس ۳ و کلاس ۴ با بسته‌بندی پلاستیکی و ارتفاع بالای ۱۵ft (۴,۶ متر) تا ارتفاع ۲۰ft (۶,۱ متر) و شامل آن، باید با دانسیته حداقل 0.6gpm/ft^2 بر 2000ft^2 (24.5 mm/min بر 186 m^2) محافظت شود.

۱۴-۳ سیستم‌های اسپرینکلر CMSA برای محافظت از انبار کالاهای کلاس ۱ تا ۴ که به صورت پالت‌بندی یا توده جامد نگه‌داری می‌شوند.

۱۴-۳-۱ محافظت از انبار کالاهای کلاس ۱ تا ۴ که به صورت پالت‌بندی یا توده جامد نگه‌داری می‌شوند باید مطابق جدول ۱۴-۳-۱ انجام شود.

۱۴-۳-۲ محافظت باید با مشخص شدن حداقل فشار کارکرد و تعداد اسپرینکلرهایی که در سطح طراحی نصب می‌شوند، بر اساس آنچه در جدول ۱۴-۳-۱ یا در استانداردهای NFPA مرتبط آمده است، انجام گیرد.

۱۴-۳-۳ ساختار تیرچه چوبی باز (Open Wood Joist)

۱۴-۳-۳-۱ حداقل فشار کاری اسپرینکلرهای CMSA که در زیر ساختار تیرچه چوبی باز نصب می‌شوند، لزوماً می‌بایست مطابق مقادیر زیر باشد، 50psi (3.4bar) برای اسپرینکلرهای K-11.2(160) و 22 psi (1.5bar) برای اسپرینکلرهای K-16.8 (240).

۱۴-۳-۳-۲ برای اسپرینکلرهای CMSA، در جایی که عمق هر یک از کانال‌های تیرچه در ساختار تیرچه چوبی باز در فواصل حداکثر ۲۰ft (۶,۱ متر) به طور کامل ضد حریق^۱ شده باشد، این امکان وجود دارد که از فشارهای پایین جدول ۱۴-۳-۱ استفاده شود.



۳۲۱ / فصل چهاردهم - محافظت از انبار کالاهای کلاس ۱ تا ۴ که به یکی از صورت‌های پالت‌بندی، توده جامد، صندوقی، قفسه طاقچه‌ای یا قفسه طاقچه‌ای پشت به پشت ذخیره شده‌اند.

جدول ۱۴-۳-۱ ضوابط طراحی سیستم‌های اسپرینکلر CMSA برای محافظت از انبار کالاهای کلاس ۱ تا ۴ که به صورت پالتی یا انباشت جامد نگهداری می‌شوند (با بسته‌بندی یا بدون آن)

حداقل فشارکاری		تعداد اسپرینکلرهای طرح	نوع سیستم	ضریب K/جهت	حداکثر ارتفاع سقف		حداکثر ارتفاع نگهداری		کلاس کالا	وضعیت پالت‌بندی
bar	psi				mm	ft	mm	ft		
۱/۷	۲۵	۱۵	تر	(۱۶۰)	۹/۱	۳۰	۷,۶	۲۵	کلاس ۱ یا ۲	
۱/۷	۲۵	۲۵	خشک	۱/۲ رو به بالا						
۰/۷	۱۰	۱۵	تر	(۲۴۰) ۱/۸ رو به بالا						
۱	۱۵	۲۵	خشک							
۱/۱	۱۶	۱۵	تر	(۲۸۰) ۱/۶ آویزان	۱۰,۶	۳۵	۷,۶	۲۵		
۱,۷	۲۵	۱۵	تر	(۱۶۰) ۱/۲ رو به بالا						
۱,۷	۲۵	۲۵	خشک							
۱,۰	۱۵	۱۵	تر	(۲۴۰) ۱/۸ رو به بالا						
۱,۰	۱۵	۲۵	خشک		۱۰,۶	۳۵	۷,۶	۲۵		
۱,۰	۱۵	۲۵	تر	(۲۸۰) ۱/۶ آویزان						



تهیه دستورالعمل و راهنمای طراحی، محاسبه و نصب شبکه‌های بارنده خودکار اطفاء حریق (اسپرینکلرها) / ۳۲۲

ادامه جدول ۱۴-۳-۱

وضیعت	کلاس کالا	حداکثر ارتفاع نگهداری		حداکثر ارتفاع سقف		ضریب K / جهت	نوع سیستم	تعداد اسپرینکلرهای طرح	حداقل فشارکاری	
		mm	ft	mm	ft				bar	psi
پالت بندی	کلاس ۱ یا ۲	۳۰	۹,۱	۱۰,۶	۳۵	(۲۸۰) ۱۹/۶ آویزان	تر	۱۵	۲۵	۱,۷
		۳۵	۱۰,۶	۱۲,۱	۴۰	(۲۸۰) ۱۹/۶ آویزان	تر	۱۵	۲۵	۲,۱
	کلاس ۳	۲۵	۷,۶	۳۰	۹,۱	۱۶/۸ (۲۴۰) روبه بالا	تر	۱۵	۲۵	۱,۷
							خشک	۲۵	۱,۷	
							تر	۱۵	۱,۰	
							خشک	۲۵	۱,۰	
							تر	۱۵	۱,۱	
		۳۵	۱۰,۶	۳۵	۱۶/۸ (۲۴۰) روبه بالا	تر	۱۵	۲۵	۱,۷	
						خشک	۲۵	۱,۷		
						تر	۱۵	۱,۰		
						خشک	۲۵	۱,۰		
						تر	۱۵	۱,۱		
	کلاس ۴	۲۰	۶,۱	۳۰	۹,۱	۱۱/۲ (۱۶۰) روبه بالا	تر	۱۵	۲۰	۱,۷
							تر	۱۵	۳,۵	
							تر	۲۰	۱,۰	
							تر	۱۵	۱,۵	
							تر	۱۵	۱,۱	
		۲۵	۷,۶	۳۰	۹,۱	۱۶/۸ (۲۴۰) روبه بالا	تر	۱۵	۲۲	۱,۵
							تر	۱۵	۱,۱	
							تر	۱۵	۱,۷	
تر							۱۵	۲,۱		
تر							۱۵	۱,۷		
۳۰	۹,۱	۳۵	۱۰,۶	۱۹/۶ (۲۸۰) آویزان	تر	۱۵	۲۵	۱,۷		
					تر	۱۵	۲,۱			



ادامه جدول ۱۴-۳-۱

وضیعت	کلاس کالا	حداکثر ارتفاع نگه‌داری		حداکثر ارتفاع سقف		نوع سیستم	تعداد اسپرینکلرهای طرح	حداقل فشار کاری		
		mm	ft	mm	ft			bar	psi	
توده جامد (صلب)	کلاس ۱ یا ۲	۶,۱	۲۰	۹,۱	۳۰	تر	۱۵	۲,۱	۳۰	
						خشک	۱۵	۱,۷	۲۵	
		کلاس ۱ یا ۲	۱۰,۶	۲۵	۱۲,۱	۴۰	تر	۱۵	۰,۷	۱۰
							تر	۱۵	۱,۱	۱۶
			۹,۱	۳۰	۱۲,۱	۴۰	تر	۱۵	۱,۷	۲۵
							تر	۱۵	۲,۱	۳۰
	کلاس ۳	۶,۱	۲۰	۹,۱	۳۰	تر	۱۵	۱,۷	۲۵	
						خشک	۲۵	۱,۷	۲۵	
		۷,۶	۲۵	۹,۱	۳۰	تر	۱۵	۱,۵	۲۲	
						تر	۱۵	۱,۱	۱۶	
		۹,۱	۳۰	۱۲,۱	۴۰	تر	۱۵	۱,۷	۲۵	
						تر	۱۵	۲,۱	۳۰	
		کلاس ۴	۶,۱	۲۰	۹,۱	۳۰	تر	۱۵	۳,۵	۵۰
							تر	۱۵	۱,۵	۲۲
			۷,۶	۲۵	۹,۱	۳۰	تر	۱۵	۱,۱	۱۶
							تر	۱۵	۱,۵	۲۲
			۹,۱	۳۰	۱۲,۱	۴۰	تر	۱۵	۱,۷	۲۵
							تر	۱۵	۲,۱	۳۰



۱۴-۳-۴ الزامات سهم جریان شلنگ (جریان تخصیصی به شلنگ آتش‌نشانی) و مدت زمان تأمین آب باید مطابق جدول ۱۴-۳-۱ باشد.

۱۴-۳-۵ سیستم‌های پیش‌عملگر

۱۴-۳-۵-۱ برای استفاده از جدول ۱۴-۳-۱ سیستم‌های پیش‌عملگر باید به عنوان سیستم‌های لوله خشک طبقه‌بندی شوند.

۱۴-۳-۶ در جایی که جدول ۱۴-۳-۱ متناسب با وضعیت انبار استفاده می‌شود، فولاد ساختمانی به محافظت خاصی نیاز ندارد.

۱۴-۴ سیستم‌های اسپرینکلر ESFR برای محافظت از انبار کالاهای کلاس ۱ تا ۴ که به صورت پالت‌بندی یا توده جامد نگهداری می‌شوند.

۱۴-۴-۱ محافظت از انبار کالاهای کلاس ۱ تا ۴ که به صورت پالت‌بندی یا انباشت جامد نگهداری می‌شوند باید مطابق جدول ۱۴-۴-۱ انجام شود.

۱۴-۴-۲ سیستم اسپرینکلر ESFR باید به صورتی طراحی شود که حداقل فشار کاری از آنچه که در جدول ۱۴-۴-۱ برای کالا، ارتفاع انبار و ارتفاع ساختمان مورد بحث، کمتر نباشد.

۱۴-۴-۳ مساحت طراحی باید شامل ۱۲ اسپرینکلری باشد که بیشترین نیاز آب از نظر هیدرولیکی را دارد، و بر روی سه شاخه انشعاب که هر یک ۴ اسپرینکلر را شامل می‌شوند، قرار گرفته باشد.

۱۴-۵ طراحی سیستم‌های ویژه برای حفاظت از انبار کالاهای کلاس ۱ تا ۴ که به یکی از صورت‌های پالت‌بندی، توده جامد، صندوقی یا قفسه طاقچه‌ای نگهداری می‌شوند.

۱۴-۵-۱ انبارش به صورت صندوقی و قفسه طاقچه‌ای

۱۴-۵-۱-۱ انبارش به صورت صندوقی و قفسه طاقچه‌ای با شرایط ذیل باید با اسپرینکلر اتوماتیک که زیر پیاده رو(ها) قرار می‌گیرد محافظت گردد:

۱- چگالی طراحی سقف باید بر اساس ارتفاع کل انبارش در ساختمان باشد.

۲- اسپرینکلرهای خودکار باید زیر گذرگاه‌ها باید به صورتی طراحی شوند که حداقل فشار تخلیه‌ای برابر با ۱۵psi (۱ bar) برای ۶ اسپرینکلری که بیشترین تقاضا هیدرولیکی را در هر طبقه دارند، حفظ شود. آب مورد نیاز اسپرینکلر گذرگاه لزوماً نیازی ندارد که بر میزان آب مورد نیاز اسپرینکلرهای سقفی اضافه شود. فاصله افقی اسپرینکلرهای زیر گذرگاه نباید از ۸ft (۲,۴ متر) بیشتر باشد.



آنهایی که ارتفاعی بیش از ۱۲ft (۳,۷ متر) دارند ولی حدود ارتفاع آنها از مرز بالای مشخص شده در ۱۴-۲-۱ تجاوز نمی‌کند. آنهایی که گذرگاه با فاصله عمودی کمتر از ۱۲ft (۳,۷ متر) برایشان پیش‌بینی شده است. ۱۴-۵-۱-۲ محافظت باید مطابق شرایط زیر باشد:

۱۴-۶ فوم با انبساط زیاد - کاهش چگالی سقف

کاهش چگالی سقف به نصف که برای کالاهای کلاس ۱ تا ۴، پالت‌های بدون استفاده یا پلاستیکی نیاز است، بدون اصلاح مساحت طرح مجاز است، ولی در هر صورت چگالی نباید از 0.15 gpm/ft^2 (6.1mm/min) کمتر باشد.



تهیه دستورالعمل و راهنمای طراحی، محاسبه و نصب شبکه‌های بارنده خودکار اطفاء حریق (اسپرینکلرها) / ۳۲۶

جدول ۱۴-۴-۱ محافظت ESFR از انبارش پالت‌بندی و توده جامد کلاس ۱ تا ۴

حداقل فشار کاری		جهت‌گیری	ضریب K اسمی	حداکثر ارتفاع سقف		حداکثر ارتفاع انبار		کالا
bar	psi			mm	ft	mm	ft	
۳/۴	۵۰	رو به بالا- آویزان	۱۴ (۲۰۰)	۷/۶	۲۵	۶/۱	۲۰	کلاس ۱ تا ۴
۲/۴	۳۵	رو به بالا- آویزان	۱۶/۸ (۲۴۰)					
۱/۷	۲۵	آویزان	۲۲/۴ (۳۲۰)					
۱,۰	۱۵	آویزان	۲۵/۲ (۳۶۰)					
۳/۴	۵۰	رو به بالا- آویزان	۱۴ (۲۰۰)	۹/۱	۳۰	۷/۶	۲۵	
۲/۴	۳۵	رو به بالا- آویزان	۱۶/۸ (۲۴۰)					
۱/۷	۲۵	آویزان	۲۲/۴ (۳۲۰)					
۱,۰	۱۵	آویزان	۲۵/۲ (۳۶۰)					
۴/۱	۶۰	رو به بالا- آویزان	۱۴ (۲۰۰)	۹,۸	۳۲			
۲/۹	۴۲	آویزان	۱۶/۸ (۲۴۰)					
۵/۲	۷۵	رو به بالا- آویزان	۱۴ (۲۰۰)	۱۰/۷	۳۵	۹/۱	۳۰	
۳/۶	۵۲	رو به بالا- آویزان	۱۶/۸ (۲۴۰)					
۲/۴	۳۵	آویزان	۲۲/۴ (۳۲۰)					
۱/۴	۲۰	آویزان	۲۵/۲ (۳۶۰)					
۳/۶	۵۲	رو به بالا- آویزان	۱۶/۸ (۲۴۰)	۱۲/۲	۴۰	۱۰/۷	۳۵	
۲/۸	۴۰	آویزان	۲۲/۴ (۳۲۰)					
۱/۷	۲۵	آویزان	۲۵/۲ (۳۶۰)					
۲/۸	۴۰	آویزان	۲۲/۴ (۳۲۰)	۱۳/۷	۴۵	۱۰/۷	۳۵	
۲/۸	۴۰	آویزان	۲۵/۲ (۳۶۰)					
۲/۸	۴۰	آویزان	۲۲/۴ (۳۲۰)					
۲/۸	۴۰	آویزان	۲۲/۴ (۳۲۰)	۱۳/۷	۴۵	۱۲/۲	۴۰	
۲/۸	۴۰	آویزان	۲۵/۲ (۳۶۰)					



فصل ۱۵

محافظت انبار کالاهای پلاستیکی و لاستیکی که به یکی از صورت‌های پالتی، توده جامد، صندوقی، قفسه طاقچه‌ای یا قفسه طاقچه‌ای پشت به پشت ذخیره می‌شوند.

۱-۱۵ کلیات

این فصل برای انبارش کالاهای پلاستیکی و لاستیکی که به یکی از صورت‌های پالتی، توده جامد، صندوقی، قفسه طاقچه‌ای یا قفسه طاقچه‌ای پشت به پشت ذخیره می‌شوند، به کار می‌رود. الزامات فصل ۱۲ باید به کار رود، مگر اینکه در این فصل اصلاح شده باشند.

۱-۱-۱۵* شرایط انبار

طراحی سیستم اسپرینکلر باید بر اساس شرایطی باشد که به صورت معمول یا دوره‌ای در ساختمان وجود دارند و بزرگترین نیاز به آب را ایجاد می‌کند، که شامل موارد زیر می‌باشد:

۱- ارتفاع توده

۲- فاصله تا سقف

۳- پایداری توده

۴- چیدمان

۱۵-۲* معیارهای محافظت انبار کالاهای پلاستیکی و لاستیکی به وسیله سیستم اسپرینکلر CMDA که به یکی از صورت‌های پالتی، انباشت جامد، صندوقی، قفسه طاقچه‌ای یا قفسه طاقچه‌ای پشت به پشت ذخیره می‌شوند

۱۵-۲-۱ معیارهای طراحی سیستم اسپرینکلر برای انبار کالاهای گروه A که در ارتفاع ۵ft (۱,۵ متر) و کمتر نگهداری می‌شوند، مطابق با معیارهای انبارش متفرقه که در فصل ۱۳ آمده است، باید استفاده شود. معیارهای محافظت از انبار کالاهای پلاستیکی گروه A تا ارتفاع ۵ft (۱,۵ متر) و شامل آن که در فصل ۱۳ آمده است، مورد تأیید است. (مراجعه شود به جدول ۱۳-۲-۱ برای معیارهای ویژه حفاظت از انبار نگهداری کالاهای پلاستیکی گروه A تا ارتفاع ۵ft (۱,۵ متر) و شامل آن) (جدول ۱۳-۲-۱ را برای معیارهای خاص محافظت و ارتفاع انبار پلاستیکی گروه A)

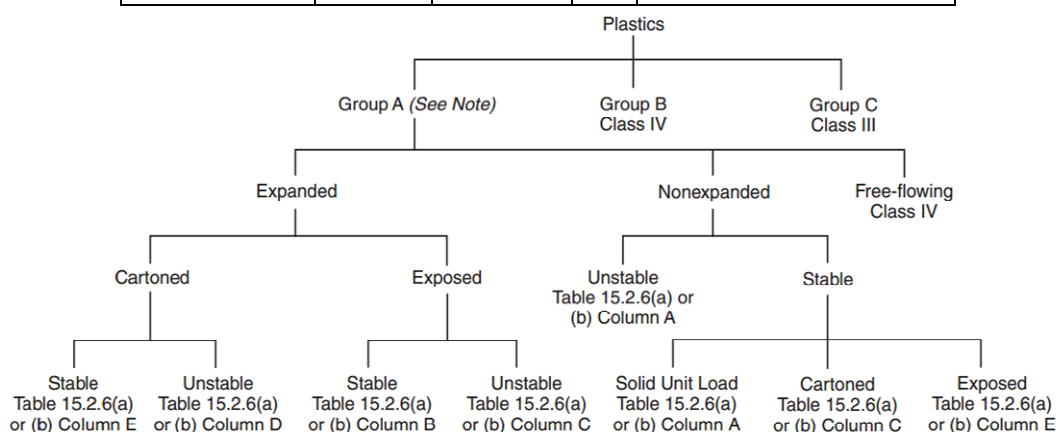


۱۵-۲-۲* حفاظت از کالاهای پلاستیکی و لاستیکی باید مطابق بند ۱۵-۲ باشد. با توجه به شاخه‌بندی نشان داده شده در شکل ۱۵-۲-۲ و محدودیت‌هایی که در زیر آمده است، چگونگی محافظت در هر موقعیت خاص مشخص می‌شود:

- ۱- کالاهایی که به صورت پالت‌بندی، توده جامد یا در صندوق و تا ارتفاع ۲۵ft (۷,۶ متر) ذخیره می‌شوند.
- ۲- کالاهایی که در انبار قفسه طاقچه‌ای تا ارتفاع ۱۵ft (۴,۶ متر) ذخیره می‌شوند.
- ۳- کالاهایی که در قفسه‌های طاقچه‌ای پشت به پشت تا ارتفاع ۱۵ft (۴,۶ متر) ذخیره می‌شوند. حداقل عرض راهرو باید ۱۵ft (۴,۶ متر) باشد. معیارهای طراحی مطابق با جدول ۱۵-۲-۲ می‌باشد. قفسه طاقچه‌ای پشت به پشت باید مانع عرضی عمودی تخته سه‌لایی یا نئوپان به ضخامت $\frac{3}{8}$ in. (۹,۵ میلی‌متر) یا ورق فلزی با اندازه (ضخامت) ۲۲، یا معادل آن با ارتفاع کامل باشد که از سطح راهرو تا سطح راهرو را در برگیرد. فاصله این موانع می‌بایست حداکثر ۴۵ft (۱۳,۷ متر) باشد. مانع عرضی باید مجاز باشد در محل مانع طولی قطع شود.

جدول ۱۵-۱ نگهداری پلاستیک‌های منبسط نشده گروه A در کارتون به صورت قفسه‌ای پشت به پشت

ارتفاع انبارش		ارتفاع سقف		حفاظت
ft	m	ft	m	
بالای حداکثر تا ۸	۲/۴-۱/۵	حداکثر تا ۱۴	۴/۳	خطر معمولی گروه ۲
حداکثر تا ۱۲	۳/۷	حداکثر تا ۱۵	۴/۶	$2500 \text{ ft} \text{ rpm/ft}^2 \cdot 0/45$
حداکثر تا ۱۲	۳/۷	حداکثر تا ۳۰	۹/۱	$2500 \text{ ft} \text{ rpm/ft}^2 \cdot 0/6$
حداکثر تا ۱۵	۴/۶	حداکثر تا ۳۰	۹/۱	$2500 \text{ ft} \text{ rpm/ft}^2 \cdot 0/7$



شکل ۱۵-۱ درخت تصمیم‌گیری

توضیح: کارت‌هایی که محتوی مواد پلاستیکی گروه A هستند، در شرایط زیر می‌توانند به عنوان کالاهای گروه ۴ در نظر گرفته شوند:

- ۱- چند لایه از مواد موج‌دار یا مواد مشابه بیرونی‌تر که می‌تواند درگیری مواد پلاستیکی گروه A در آتش را به تأخیر بیندازند.
- ۲- مقدار و چیدمان مواد پلاستیکی گروه A در کارت‌ن معمولی به نحوی است که خطر آتش را به نحو قابل توجهی افزایش نخواهد داد.



۱۵-۲-۳* عواملی مانند چیدمان بسته / باز، فاصله تا سقف، پایداری / ناپایداری توده‌ها که الزامات محافظت را تحت تأثیر قرار می‌دهند، فقط در مورد پلاستیک‌های گروه A کاربرد دارند. شاخه‌بندی نشان داده شده در شکل ۱۵-۲-۲ برای مشخص

کردن سیستم حفاظت از کالاهایی که به طور کامل شامل کالاهای گروه A نیستند، ولی شامل مقادیر و چیدمانی هستند که از کالاهای گروه ۴ خطرناک‌تر به نظر می‌رسند، نیز مورد استفاده قرار می‌گیرد.

۱۵-۲-۴ پلاستیک‌های گروه B و پلاستیک‌های روان گروه A باید مطابق کالاهای گروه ۴ محافظت شوند. (به فصل ۱۴ مراجعه شود).

۱۵-۲-۵ پلاستیک‌های گروه C باید مطابق کالاهای گروه ۳ محافظت شوند. (به فصل ۱۴ مراجعه شود).

۱۵-۲-۶* مساحت و چگالی طرح برای روش نگهداری مشخص شده، از جدول ۱۵-۲-۶-الف یا ۱۵-۲-۶-ب ر صورت مقتضی انتخاب شود.

جدول ۱۵-۲-۶-الف چگالی طرح برای کالاهای لاستیکی و پلاستیکی که به صورت پالتی، توده جامد، صندوقی یا قفسه‌بندی نگهداری می‌شوند. (واحد آمریکایی)

چگالی (gpm/ft ²)					ارتفاع سقف (ft)	حداکثر ارتفاع نگهداری (ft)
E	D	C	B	A		
EH2 EH2 ۰,۷۰	EH1 EH2 ۰,۴۵	۰,۳۰ ۰,۵۰ ۰,۶۰	EH2 ۰,۶۰ ۰,۸۰	۰,۲۰ ۰,۳۰ ۰,۴۰	حداکثر تا ۱۵ ۱۵ تا ۲۰ ۲۰ تا ۳۰	>۵ تا <۱۲
۰,۴۵ ۰,۷۰ ۰,۸۵	۰,۴۰ ۰,۴۵ ۰,۵۵	۰,۵ ۰,۶ ۰,۷	۰,۶۰ ۰,۸۰ ۰,۹۰	۰,۳۰ ۰,۴۰ ۰,۴۵	حداکثر تا ۲۰ ۲۰ تا ۲۵ ۲۵ تا ۳۰	۱۵
۰,۷۰ ۰,۸۵ ۱,۱۰	۰,۴۵ ۰,۵۵ ۰,۷	۰,۶۰ ۰,۷۰ ۰,۸۵	۰,۸۰ ۰,۹۰ ۱,۲	۰,۴ ۰,۴۵ ۰,۶	حداکثر تا ۲۵ ۲۵ تا ۳۰ ۳۰ تا ۳۵	۲۰
۰,۸۵ ۱,۱۰	۰,۵۵ ۰,۷۰	۰,۷۰ ۰,۸۵	۰,۹۰ ۱,۲	۰,۴۵ ۰,۶	حداکثر تا ۳۰ ۳۰ تا ۳۵	۲۵

توضیحات: حداقل فاصله بین صفحه منحرف‌کننده اسپرینکلر و بالاترین نقطه انبارش کالا، مطابق آنچه که نیاز است، باید حفظ شود.

عناوین ستون‌ها مطابق با وضعیت نگهداری آنها به شرح زیر تعریف می‌شود:

A: (۱) ناپایدار، منبسط نشده؛ (۲) پایدار، منبسط نشده، بار جامد، B: منبسط شده، پایدار، در معرض،

C: (۱) منبسط شده، بدون بسته‌بندی، ناپایدار؛ (۲) منبسط نشده، پایدار، در بسته‌بندی کارتن، D: منبسط شده، ناپایدار، در بسته‌بندی کارتن

E: (۱) منبسط شده، پایدار، در بسته‌بندی کارتن؛ (۲) منبسط نشده، پایدار، در معرض

EH1: چگالی مورد نیاز از شکل ۱۳,۲,۱ برای منحنی EH1، EH2: چگالی مورد نیاز از شکل ۱۳,۲,۱ برای منحنی EH2

ارتفاع سقف بالای ۳۵ft مجاز نیست.



تهیه دستورالعمل و راهنمای طراحی، محاسبه و نصب شبکه‌های بارنده خودکار اطفاء حریق (اسپرینکلرها) / ۳۳۰

جدول ۱۵-۲-۶- ب چگالی طرح برای کالاهای لاستیکی و پلاستیکی که به صورت پالتی، توده جامد، صندوقی یا قفسه‌بندی ذخیره می‌شوند

(واحد SI)

چگالی (mm/min)					ارتفاع سقف (m)	حداکثر ارتفاع نگه‌داری (m)
E	D	C	B	A		
EH2	EH1	۱۲٫۲	EH2	۸٫۲	حداکثر تا ۴٫۶	۱٫۵ تا $۳٫۶$ =
EH2	EH2	۲۰٫۴	۲۴٫۴	۱۲٫۲	۴٫۶ تا ۶٫۱	
۲۸٫۵	۱۸٫۳	۲۴٫۴	۳۲٫۶	۱۶٫۳	۶٫۱ تا ۹٫۸	
۱۸٫۳	۱۶٫۳	۲۰٫۴	۲۴٫۴	۱۲٫۲	حداکثر تا ۶٫۱	۴٫۶
۲۸٫۵	۱۸٫۳	۲۴٫۴	۳۲٫۶	۱۶٫۳	۶٫۱ تا ۷٫۶	
۳۴٫۶	۲۲٫۴	۲۸٫۵	۳۶٫۷	۱۸٫۳	۷٫۶ تا ۱۰٫۷	
۲۸٫۵	۱۸٫۳	۲۴٫۴	۳۲٫۶	۱۶٫۳	حداکثر تا ۷٫۶	۶٫۱
۳۴٫۶	۲۲٫۴	۲۸٫۵	۳۶٫۷	۱۸٫۳	۷٫۶ تا ۹٫۱	
۴۴٫۸	۲۸٫۵	۳۴٫۶	۴۹٫۰	۲۴٫۴	۹٫۱ تا ۱۰٫۷	
۳۴٫۶	۲۲٫۴	۲۸٫۵	۳۶٫۷	۱۸٫۳	حداکثر تا ۹٫۱	۷٫۶
۴۴٫۸	۲۸٫۵	۳۴٫۶	۴۹٫۰	۲۴٫۴	۹٫۱ تا ۱۰٫۷	

یادآوری: حداقل فاصله بین صفحه منحرف‌کننده جریان اسپرینکلر و بالاترین نقطه انبارش کالا، مطابق آنچه که نیاز است، باید حفظ شود.

عناوین ستون‌ها مطابق با وضعیت نگه‌داری آنها به شرح زیر تعریف می‌شود:

A: (۱) ناپایدار، منبسط نشده؛ (۲) پایدار، منبسط نشده، بار جامد

C: (۱) منبسط شده، بدون بسته‌بندی، ناپایدار (۲) منبسط نشده، پایدار، در بسته‌بندی کارتن

E: (۱) منبسط شده، پایدار، در بسته‌بندی کارتن (۲) منبسط نشده، پایدار، بدون بسته‌بندی

EH1: دانسیته مورد نیاز از شکل ۱۳-۲-۱ برای منحنی EH1 EH2: دانسیته مورد نیاز از شکل ۱۳-۲-۱ برای منحنی EH2 ارتفاع سقف بالای ۳۵ft مجاز نیست.

۱۵-۲-۷ معیارهای حفاظت سقفی^۱ که در فصل ۱۷ برای محافظت از انبارش کالاهای لاستیکی و پلاستیکی در قفسه، آمده است، برای نگه‌داری آن کالاها در همان ارتفاع و فاصله از سقف به صورت پالتی و توده جامد نیز قابل اجراست.

۱۵-۲-۸ مساحت طرح برای جداول ۱۵-۲-۶ الف یا ۱۵-۲-۶ ب به شرح زیر است:

۱- حداقل مساحت طرح 2500 ft² (232 m²) در نظر گرفته شود.

۲- در مواردی که برای انتخاب چگالی و سطح در جداول ۱۵-۲-۶ الف یا ۱۵-۲-۶ ب به منحنی‌های EH1 و EH2 شکل ۱۳-۲-۱ ارجاع شده است، هر چگالی و سطحی که از منحنی‌های شکل ۱۳-۲-۱ به دست می‌آید مجاز خواهد بود. در مواردی که نقطه‌ای از منحنی‌های EH1 و EH2 شکل ۱۳-۲-۱ انتخاب می‌شود، کاهش سطح مطابق آنچه در ذیل آمده، مجاز خواهد بود:



a- برای اسپرینکلرهای K-8.0(115) که با منحنی EH1 استفاده می‌شوند، در جایی که از اسپرینکلرهای دما بالا استفاده می‌شود، سطح طرح مجاز است تا ۲۵ درصد کاهش یابد به شرط آنکه از 2000ft^2 (186m^2) کمتر نشود.

b- برای اسپرینکلرهای K-11.2(160) یا بزرگتر، بدون در نظر گرفتن درجه‌بندی دمایی، سطح طرح مجاز است تا ۲۵ درصد کاهش یابد به شرط آنکه از 2000ft^2 (186m^2) کمتر نشود.

۳- برای چیدمان‌های بسته، سطح طرح مجاز است تا 2000ft^2 (186m^2) کاهش یابد.

۱۵-۲-۹* درون‌یابی چگالی‌ها بین ارتفاع‌های انبارش باید مجاز باشد.

۱۵-۲-۹-۱* چگالی باید بر اساس سطح طرح 2500ft^2 (232m^2) باشد.

۱۵-۲-۹-۲ درون‌یابی ارتفاع سقف مجاز نیست.

۱۵-۲-۱۰ برای نگهداری پلاستیک‌های گروه A در ارتفاع 5ft ($۱,۵$ متر) تا ۱۲ft ($۳,۷$ متر)، ضوابط نصب سیستم‌های با بسیار پرخطر^۱ باید در نظر گرفته شود.

۱۵-۳ سیستم اسپرینکلر CMSA برای انبار کالاهای پلاستیکی و لاستیکی که به صورت پالت‌بندی یا توده جامد نگهداری می‌شوند

۱۵-۳-۱ حفاظت از کالاهای لاستیکی و پلاستیکی منبسط شده یا منبسط نشده که به صورت پالتی یا توده جامد نگهداری می‌شوند باید مطابق جدول ۱۵-۳-۱ باشد.

۱۵-۳-۲

۱۵-۳-۳ محافظت بر اساس آنچه در جدول ۱۵-۳-۱ مشخص شده یا بر اساس استاندارد متناسب NFPA بر حسب حداقل فشار کاری و تعداد اسپرینکلرهای شامل در منطقه طراحی انجام می‌گیرد.

۱۵-۳-۳ ساختار تیرچه چوبی باز^۲

۱۵-۳-۳-۱ حداقل فشار کاری اسپرینکلرهای CMSA که در زیر ساختار تیرچه چوبی باز نصب می‌شوند، باید مطابق مقادیر زیر باشد، 50psi (3.4bar) برای اسپرینکلرهای K-11.2(160) یا 22psi (1.5bar) برای اسپرینکلرهای K-16.8(240).

۱۵-۳-۳-۲ در جایی که عمق هر یک از کانال‌های تیرچه در سازه تیرچه چوبی در فواصل حداکثر ۲۰ft ($۶,۱$ متر) به طور کامل آتش‌بند شده باشد، استفاده از فشارهای پایین‌تر مشخص شده در جدول ۱۵-۳-۱ مجاز است.

^۱- Extra hazard

^۲- Open wood joist



۱۵-۳-۴ سیستم‌های پیش‌عملگر

به منظور استفاده از جدول ۱۵-۳-۱ سیستم‌های پیش‌عملگر باید به عنوان سیستم‌های لوله خشک طبقه‌بندی شوند.

۱۵-۳-۵ در جایی که جدول ۱۵-۳-۱ متناسب با وضعیت انبارش استفاده می‌شود، فولاد ساختمانی به محافظت خاصی نیاز ندارد.

۱۵-۴ سیستم اسپرینکلر ESFR برای انبار کالاهای پلاستیکی و لاستیکی که به صورت پالتی یا توده جامد نگهداری می‌شوند

۱۵-۴-۱ محافظت از پلاستیک‌های منبسط نشده با بسته‌بندی کارتنی یا بدون آن و منبسط شده با بسته‌بندی کارتنی، یا پلاستیک منبسط شده بدون بسته‌بندی که به صورت پالتی یا توده جامد نگهداری می‌شوند، الزاماً می‌بایست مطابق جدول ۱۵-۴-۱ باشد.

۱۵-۴-۲ طراحی سیستم اسپرینکلر ESFR باید به گونه‌ای باشد که برای نوع انبار، نوع کالا، ارتفاع انبارش و ارتفاع ساختمان مورد بحث، حداقل فشار کاری از مقادیر نشان داده شده در جدول ۱۵-۴-۱ کمتر نباشد.

۱۵-۴-۳ سطح طرح لزوماً می‌بایست شامل ۱۲ اسپرینکلری باشد که بیشترین تقاضای هیدرولیکی را دارد و بر روی سه شاخه انشعاب که هر یک ۴ اسپرینکلر را شامل می‌شوند، قرار گرفته باشد.

۱۵-۴-۴ طراحی سیستم‌های ویژه برای حفاظت از انبار کالاهای پلاستیکی و لاستیکی که به یکی از صورت‌های پالتی، انباشت جامد، صندوقی یا قفسه‌ای نگهداری می‌شوند. (ذخیره شده)

۱۵-۵ فوم با انبساط زیاد - کاهش درصد تراکم در سقف

کاهش درصد تراکم سقف به یک دوم که برای کالاهای کلاس ۱ تا ۴، پالت‌های بدون استفاده و اقلام پلاستیکی نیاز است، بدون نیاز به اصلاح سطح طرح مورد تأیید است، ولی در هر صورت چگالی نباید از $0.15 \text{ gpm/ft}^2 (6,1 \text{ mm/min})$ کمتر باشد.



جدول ۱۵-۳-۱ معیارهای طراحی سیستم‌های اسپرینکلر CMSA برای محافظت از انبار کالاهای پلاستیکی و لاستیکی که به صورت پالت‌بندی یا توده جامد نگهداری می‌شوند

وضیعت	کلاس کالا	حداکثر ارتفاع انبار		حداکثر ارتفاع سقف / بام		ضریب K / جهت گیری	نوع سیستم	تعداد اسپرینکلرهای طرح	حداقل فشار کاری	
		m	ft	m	ft				bar	psi
پالت‌بندی شده	پلاستیک‌های منبسط نشده با بسته‌بندی کارتنی	۲۰	۶,۱	۳۰	۹,۱	۱/۲ (۱۶۰) روبه بالا	تر	۲۵	۲۵	۱,۷
						۱۶/۸ (۲۴۰) رو به بالا	تر	۱۵	۲۲	۱,۵
						۱۹/۶ (۲۸۰) آویزان	تر	۱۵	۱۶	۱,۱
		۲۵	۷,۶	۳۰	۹,۱	۱۶/۸ (۲۴۰) رو به بالا	تر	۱۵	۲۲	۱,۵
						۱۹/۶ (۲۸۰) آویزان	تر	۱۵	۱۶	۱,۱
						۱۹/۶ (۲۸۰) آویزان	تر	۱۵	۲۵	۱,۷
						۱۹/۶ (۲۸۰) آویزان	تر	۱۵	۳۰	۲,۱
توده جامد	پلاستیک‌های غیر منبسط با بسته‌بندی کارتنی	۲۰	۶,۱	۳۰	۹,۱	۱/۲ (۱۶۰) روبه بالا	تر	۱۵	۵۰	۳,۵
						۱۶/۸ (۲۴۰) رو به بالا	تر	۱۵	۲۲	۱,۵
						۱۹/۶ (۲۸۰) آویزان	تر	۱۵	۱۶	۱,۱
		۲۵	۷,۶	۳۰	۹,۱	۱۶/۸ (۲۴۰) رو به بالا	تر	۱۵	۲۲	۱,۵
						۱۹/۶ (۲۸۰) آویزان	تر	۱۵	۱۶	۱,۱
						۱۹/۶ (۲۸۰) آویزان	تر	۱۵	۲۵	۱,۷
						۱۹/۶ (۲۸۰) آویزان	تر	۱۵	۳۰	۲,۱
پالت‌بندی شده	پلاستیک‌های غیر منبسط در معرض	۲۰	۶,۱	۳۰	۹,۱	۱/۲ (۱۶۰) روبه بالا	تر	۲۵	۲۵	۱,۷
						۱۶/۸ (۲۴۰) رو به بالا	تر	۱۵	۲۲	۱,۵
						۱۶/۸ (۲۴۰) رو به بالا	تر	۱۵	۲۲	۱,۵
		۱۸	۵,۵	۲۶	۷,۹	۱/۲ (۱۶۰) روبه بالا	تر	۱۵	۵۰	۳,۵
						۱۶/۸ (۲۴۰) رو به بالا	تر	۱۵	۲۲	۱,۵
						۱۶/۸ (۲۴۰) رو به بالا	تر	۱۵	۲۲	۱,۵
						۱۶/۸ (۲۴۰) رو به بالا	تر	۱۵	۲۲	۱,۵
توده جامد	پلاستیک‌های غیر منبسط در معرض یا بسته‌بندی کارتنی	۲۰	۶,۱	۳۰	۹,۱	۱/۲ (۱۶۰) رو به بالا	تر	۱۵	۵۰	۳,۵
						۱۶/۸ (۲۴۰) رو به بالا	تر	۱۵	۲۲	۱,۵



تهیه دستورالعمل و راهنمای طراحی، محاسبه و نصب شبکه‌های بارنده خودکار اطفاء حریق (اسپرینکلرها) / ۳۳۴

جدول ۱۵-۴-۱ محافظت ESFR از انبار کالاهای پلاستیکی و لاستیکی که به صورت پالت‌بندی یا توده (انباشت) جامد نگهداری می‌شوند

وضعیت	کلاس کالا	حداکثر ارتفاع انبار		حداکثر ارتفاع سقف / بام		ضریب K	جهت	حداقل فشار کاری	
		m	ft	m	ft			bar	psi
پالت‌بندی یا توده جامد (بدون کانتینر با سقف باز)	پلاستیک منبسط نشده با بسته‌بندی کارتنی	۶/۱	۲۰	۷/۶	۲۵	۱۴ (۲۰۰)	رو به بالا- آویزان	۵۰	۳/۴
						۱۶/۸ (۲۴۰)	رو به بالا- آویزان	۳۵	۲/۴
						۲۲/۴ (۳۲۰)	آویزان	۲۵	۱/۷
						۲۵/۲ (۳۶۰)	آویزان	۱۵	۱
				۹/۱	۳۰	۱۴ (۲۰۰)	رو به بالا- آویزان	۵۰	۳/۴
				۱۶/۸ (۲۴۰)	رو به بالا- آویزان	۳۵	۲/۴		
				۲۲/۴ (۳۲۰)	آویزان	۲۵	۱/۷		
				۲۵/۲ (۳۶۰)	آویزان	۱۵	۱		
				۱۰/۷	۳۵	۱۴ (۲۰۰)	رو به بالا- آویزان	۷۵	۵/۲
				۱۶/۸ (۲۴۰)	رو به بالا- آویزان	۵۲	۳/۶		
				۲۲/۴ (۳۲۰)	آویزان	۳۵	۲/۴		
				۲۵/۲ (۳۶۰)	آویزان	۲۰	۱/۴		
		۱۲/۲	۴۰	۱۶/۸ (۲۴۰)	آویزان	۵۲	۳/۶		
		۲۲/۴ (۳۲۰)	آویزان	۴۰	۲/۸				
		۲۵/۲ (۳۶۰)	آویزان	۲۵	۱/۷				
		۱۳/۷	۴۵	۲۲/۴ (۳۲۰)	آویزان	۴۰	۲/۸		
		۲۵/۲ (۳۶۰)	آویزان	۴۰	۲/۸				
		۹/۱	۳۰	۱۴ (۲۰۰)	رو به بالا- آویزان	۵۰	۳/۴		
		۱۶/۸ (۲۴۰)	رو به بالا- آویزان	۳۵	۲/۴				
		۲۲/۴ (۳۲۰)	آویزان	۲۵	۱/۷				
		۲۵/۲ (۳۶۰)	آویزان	۱۵	۱				
		۹/۸	۳۲	۱۴ (۲۰۰)	رو به بالا- آویزان	۶۰	۴/۱		
		۱۶/۸ (۲۴۰)	رو به بالا- آویزان	۴۲	۲/۹				
		۱۰/۷	۳۵	۱۴ (۲۰۰)	رو به بالا- آویزان	۷۵	۵/۲		
۱۶/۸ (۲۴۰)	رو به بالا- آویزان	۵۲	۳/۶						
۲۲/۴ (۳۲۰)	آویزان	۳۵	۲/۴						
۲۵/۲ (۳۶۰)	آویزان	۲۰	۱/۴						
۱۲/۲	۴۰	۱۶/۸ (۲۴۰)	آویزان	۵۲	۳/۶				
۲۲/۴ (۳۲۰)	آویزان	۴۰	۲/۸						
۲۵/۲ (۳۶۰)	آویزان	۲۵	۱/۷						
۱۳/۷	۴۵	۲۲/۴ (۳۲۰)	آویزان	۴۰	۲/۸				
۲۵/۲ (۳۶۰)	آویزان	۴۰	۲/۸						



ادامه جدول ۱۵-۴-۱

وضعیت	کلاس کالا	حداکثر ارتفاع انبار		حداکثر ارتفاع سقف/بام		ضریب K	جهت	حداقل فشار کاری	
		m	ft	m	ft			bar	psi
پالت‌بندی یا توده جامد (بدون کانتینر یا سقف باز)	پلاستیک منبسط نشده با بسته‌بندی کارتنی	۹/۱	۳۰	۱۰/۷	۳۵	۱۴ (۲۰۰)	رو به بالا- آویزان	۷۵	۵/۲
						۱۶/۸ (۲۴۰)	رو به بالا- آویزان	۵۲	۳/۶
						۲۲/۴ (۳۲۰)	آویزان	۳۵	۲/۴
						۲۵/۲ (۳۶۰)	آویزان	۲۰	۱/۴
		۹/۱	۳۰	۱۲/۲	۴۰	۱۶/۸ (۲۴۰)	آویزان	۵۲	۳/۶
						۲۲/۴ (۳۲۰)	آویزان	۴۰	۲/۸
						۲۵/۲ (۳۶۰)	آویزان	۲۵	۱/۷
						۲۲/۴ (۳۲۰)	آویزان	۴۰	۲/۸
						۲۵/۲ (۳۶۰)	آویزان	۴۰	۲/۸
						۱۳/۷	۴۵	۱۳/۷	۲/۸
	۱۰/۷	۳۵	۱۲/۲	۴۰	۱۶/۸ (۲۴۰)	آویزان	۵۲	۳/۶	
					۲۲/۴ (۳۲۰)	آویزان	۴۰	۲/۸	
					۲۵/۲ (۳۶۰)	آویزان	۲۵	۱/۷	
					۲۲/۴ (۳۲۰)	آویزان	۴۰	۲/۸	
	۱۲/۲	۴۰	۱۳/۷	۴۵	۲۵/۲ (۳۶۰)	آویزان	۴۰	۲/۸	
					۲۵/۲ (۳۶۰)	آویزان	۴۰	۲/۸	
					۲۲/۴ (۳۲۰)	آویزان	۴۰	۲/۸	
					۲۲/۴ (۳۲۰)	آویزان	۴۰	۲/۸	
					۲۵/۲ (۳۶۰)	آویزان	۴۰	۲/۸	
					۲۵/۲ (۳۶۰)	آویزان	۴۰	۲/۸	
پلاستیک منبسط نشده در معرض	۶/۱	۲۰	۱۰/۷	۳۵	۱۴ (۲۰۰)	آویزان	۵۰	۳/۴	
					۱۶/۸ (۲۴۰)	آویزان	۳۵	۲/۴	
					۱۶/۸ (۲۴۰)	آویزان	۵۰	۳/۴	
					۱۶/۸ (۲۴۰)	آویزان	۳۵	۲/۴	
	۷/۶	۲۵	۹/۱	۳۰	۱۴ (۲۰۰)	آویزان	۵۰	۳/۴	
					۱۶/۸ (۲۴۰)	آویزان	۳۵	۲/۴	
					۱۶/۸ (۲۴۰)	آویزان	۵۰	۳/۴	
					۱۶/۸ (۲۴۰)	آویزان	۳۵	۲/۴	
					۱۴ (۲۰۰)	آویزان	۶۰	۴/۱	
					۱۶/۸ (۲۴۰)	آویزان	۴۲	۲/۹	
۹/۱	۳۰	۱۰/۷	۳۵	۱۴ (۲۰۰)	آویزان	۷۵	۵/۲		
				۱۶/۸ (۲۴۰)	آویزان	۵۲	۳/۶		
				۱۶/۸ (۲۴۰)	آویزان	۵۲	۳/۶		
				۲۲/۴ (۳۲۰)	آویزان	۵۰	۳/۴		
۱۲/۲	۴۰	۱۲/۲	۴۰	۲۵/۲ (۳۶۰)	آویزان	۵۰	۳/۴		
				۲۵/۲ (۳۶۰)	آویزان	۵۰	۳/۴		



تهیه دستورالعمل و راهنمای طراحی، محاسبه و نصب شبکه‌های بارنده خودکار اطفاء حریق (اسپرینکلرها) / ۳۳۶

ادامه جدول ۱۵-۴-۱

وضیعت	کلاس کالا	حداکثر ارتفاع انبار		حداکثر ارتفاع سقف / بام		ضریب K	جهت	حداقل فشار کاری	
		m	ft	m	ft			Bar	psi
پالت‌بندی یا توده جامد (بدون کالینتر با سقف باز)	ادامه از قبل	۱۰/۷	۳۵	۱۲/۲	۴۰	۱۶/۸ (۲۴۰)	آویزان	۵۲	۳/۶
						۲۲/۴ (۳۲۰)	آویزان	۵۰	۳/۴
						۲۵/۲ (۳۶۰)	آویزان	۵۰	۳/۴
	پلاستیک منبسط با بست‌بندی کارتونی	۶/۱	۲۰	۷/۶	۲۵	۱۴ (۲۰۰)	رو به بالا-ویزان	۵۰	۳/۴
						۱۶/۸ (۲۴۰)	رو به بالا-آویزان	۳۵	۲/۴
						۱۴ (۲۰۰)	رو به بالا-آویزان	۵۰	۳/۴
		۷/۶	۲۵	۹/۱	۳۰	۱۶/۸ (۲۴۰)	رو به بالا-آویزان	۳۵	۲/۴
						۱۴ (۲۰۰)	رو به بالا-ویزان	۵۰	۳/۴
						۱۶/۸ (۲۴۰)	رو به بالا-آویزان	۳۵	۲/۴
		۹/۸	۳۲	۹/۱	۳۰	۱۴ (۲۰۰)	آویزان	۶۰	۴/۱
						۱۶/۸ (۲۴۰)	رو به بالا-آویزان	۴۲	۲/۹
						۲۵/۲ (۳۶۰)	آویزان	۶۰	۴/۱
پلاستیک‌های در معرض منبسط		۷/۶	۲۵	۱۲/۲	۴۰	۲۵/۲ (۳۶۰)	آویزان	۶۰	۴/۱



فصل ۱۶

محافظت از کالاهای کلاس ۱ تا ۴ که به صورت قفسه‌ای نگهداری می‌شوند.

۱-۱۶ کلیات

۱-۱-۱۶ این بخش برای انبارش کالاهایی که شامل طیف گسترده‌ای از مواد قابل سوختن است و در قفسه نگهداری می‌شوند، کاربرد دارد. الزامات فصل ۱۲ باید به کار برده شود، مگر اینکه در این فصل اصلاح شده باشند.

۱-۱۶-۲* معیارهای حفاظت به وسیله سیستم اسپرینکلر

۱-۱-۱۶-۱-۲ معیارهای حفاظت برای کالاهایی که در قفسه‌ها نگهداری می‌شوند، برای انبارش تا ارتفاع ۲۵ft (۷,۶ متر) مطابق بخش ۱-۱۶-۲ و برای انبارش در ارتفاع بالای ۲۵ft (۷,۶ متر) مطابق بخش ۱-۱۶-۳ است. ۱-۱-۱۶-۲* معیارهای حفاظت از مواد پلاستیکی گروه A، برای محافظت از کالاهای کلاس ۱، ۲، ۳ و ۴ در همان ارتفاع انبارش و همان وضعیت، قابل استفاده است.

۱-۱۶-۳ قفسه‌های متحرک

انبارش در قفسه‌های متحرک باید مشابه قفسه‌های چند ردیفه، حفاظت شود.

۱-۱۶-۴ حفاظت از ستون‌های فولادی در برابر آتش - ستون‌هایی که در فضای انبار کالاهای کلاس ۱ تا ۴ قرار دارند و کالاهای پلاستیکی که به صورت قفسه‌ای نگهداری می‌شوند، به بخش پ-۱ (C1) مراجعه شود.

در جایی که ستون‌های ساختمان آتش‌بند نشده‌اند و ارتفاع انبارش بیش از ۱۵ft (۴,۶ متر) است، محافظت از ستون‌های ساختمان که در محدوده سازه قفسه هستند یا اعضای عمودی قفسه‌ها که بار سازه‌ای ساختمان را تحمل می‌کنند، باید مطابق یکی از موارد ذیل باشد:

- ۱- اسپرینکلرهای دیواری در ارتفاع ۱۵ft (۴,۶ متر) که به سمت یکی از سطوح جانبی ستون قرار گرفته‌اند.
- ۲- در نظر گرفتن چگالی اسپرینکلر سقفی برای حداقل $186m^2$ (2000ft²) با اسپرینکلر با درجه‌بندی دما معمولی $165^{\circ}F$ (74°C) یا دما بالا $286^{\circ}F$ (141°C) مطابق با جدول ۱-۱۶-۴-۱ برای انبارش در ارتفاع بالای ۱۵ft (۴,۶ متر) تا ارتفاع برابر ۲۰ft (۶,۱ متر).

۳- در نظر گرفتن سیستم حفاظت اسپرینکلر سقفی CMSA یا ESFR



۱-۱۶-۴-۱ در جایی که قفسه‌های ثابت به وسیله اسپرینکرها در داخل قفسه محافظت می‌شود، استفاده از این سیستم منتفی می‌شود.

جدول ۱-۱۶-۴-۱ چگالی اسپرینکلر سقفی برای حفاظت از ستون‌های فولادی ساختمان

عرض راهرو				طبقه بندی کالا
۸ft (۲/۴ متر)		۴ft (۱/۲ متر)		
(L/min)/m ²	gpm/ft ²	(L/min)/m ²	gpm/ft ²	
۱۳,۵	۰,۳۳	۱۵,۱	۰,۳۷	کلاس ۱
۱۵,۱	۰,۳۷	۱۷,۹	۰,۴۴	کلاس ۲
۱۷,۱	۰,۴۲	۲۰,۰	۰,۴۹	کلاس ۳
۲۳,۲	۰,۵۷	۲۷,۷	۰,۶۸	کلاس ۴

۱-۱۶-۴-۲ حذف جریان آب اسپرینکلر ستون، از محاسبات هیدرولیکی سیستم مجاز می‌باشد.

۱-۱۶-۵-۱ فوم با انبساط زیاد^۱

۱-۱۶-۵-۱-۱ چگالی اسپرینکلر سقفی فوم با انبساط زیاد

۱-۱۶-۵-۱-۲ در جایی که سیستم فوم با انبساط زیاد در کنار اسپرینکلرهای سقفی استفاده می‌شود، حداقل چگالی طرح اسپرینکلر سقفی برای سطح کارکرد $2000 \text{ ft}^2 (186 \text{ m}^2)$ که از نظر هیدرولیکی در دورترین نقطه است، باید مطابق زیر باشد: برای کالاهای کلاس ۱، ۲ و ۳ برابر $0.2 \text{ gpm/ft}^2 (8.1 \text{ mm/min})$ و برای کالاهای کلاس ۴ برابر $0.25 \text{ gpm/ft}^2 (10.2 \text{ mm/min})$.

۱-۱۶-۵-۱-۳ در جایی که سیستم فوم با انبساط زیاد در کنار اسپرینکلرهای سقفی استفاده می‌شود، حداکثر زمان غوطه‌وری برای کالاهای کلاس ۱، ۲ و ۳ برابر ۷ دقیقه و برای کالاهای کلاس ۴ برابر ۵ دقیقه می‌باشد.

سیستم فوم با انبساط زیاد، در جایی که کالاهای در ارتفاع بالای ۲۵ ft (۷,۶ متر) تا و شامل ۳۵ ft (۱۰,۶ متر) انبار می‌شوند، باید به همراه سیستم اسپرینکلر سقفی استفاده شود.

۱-۱۶-۵-۱-۴ حداکثر زمان غوطه‌وری برای کالاهای کلاس ۱، ۲ و ۳ برابر ۵ دقیقه و برای کالاهای کلاس ۴ برابر ۴ دقیقه می‌باشد.

۱-۱۶-۵-۲ در جایی که سیستم فوم با انبساط زیاد به همراه سیستم اسپرینکلر سقفی استفاده می‌شود، اسپرینکلر داخل قفسه نیاز نخواهد بود.



۱۶-۱-۵-۳ آشکارساز سیستم‌های فوم با انبساط زیاد

۱۶-۱-۵-۳ آشکارسازها باید در فهرست (دارنده گواهی نامه فنی یا استاندارد) قرار گیرند و مطابق یکی از وضعیت‌های زیر نصب شوند:

۱- در سقف فقط جایی که در نصف فاصله خطی مجاز (طبق گواهی نامه فنی یا استاندارد) نصب شده [به عنوان مثال ۱۵ft×۱۵ft (۴٫۶ متر×۴٫۶ متر) به جای ۳۰ft×۳۰ft (۹٫۱ متر×۹٫۱ متر)]. روی سقف در فاصله مجاز طبق گواهی نامه فنی یا استاندارد) و در قفسه‌ها در سطوح یکی در میان.

۲- در جایی که برای نصب در انبار قفسه مجاز شده‌اند (طبق گواهی نامه فنی یا استاندارد) و مطابق حد مجاز برای پاسخ در زمان یک دقیقه بعد از شروع آفرزش با استفاده از منبع آفرزشی که معادل با برنامه آزمون انبارش قفسه به کار رفته است، نصب شده باشند.

۱۶-۱-۵-۲ در جایی که فاصله تا سقف از ۱۰ft (۳٫۱ متر) یا ارتفاع انبارش از ۲۵ft (۷٫۶ متر) بیشتر می‌شود، آشکارسازها سقفی به تنهایی نباید استفاده شوند.

۱۶-۱-۵-۴ آشکارساز سیستم‌های پیش‌عملگر باید مطابق بخش ۱۶-۱-۵-۳ نصب شوند.

۱۶-۱-۶ قفسه طاقچه‌ای توپر^۲

۱۶-۱-۶-۱ در جایی که طاقچه‌بندی توپر در قفسه‌های تک ردیفه، دو ردیفه و چند ردیفه انجام شده و سطح آن بیشتر از ۲۰ft^۲ (۱.۸۶ m^۲) و کمتر از ۶۴ft^۲ (۵.۹۵ m^۲) است، الزامی به نصب اسپرینکلر در زیر هر یک از طاقچه‌ها نیست؛ اما اسپرینکلرها باید در سقف و زیر طاقچه‌ها در ترازهای متوسطی که فاصله عمودی آنها از ۶ft (۲ متر) بیشتر نشود، نصب شوند (به بخش پ-۱۱ مراجعه شود).

۱۶-۱-۶-۲ در جایی که طاقچه‌بندی توپر در قفسه‌های تک ردیفه، دو ردیفه و چند ردیفه انجام شده و سطح آن بیش از ۶۴ft^۲ (۵٫۹۵ m^۲) است، یا جایی که تراز انبارش از ۶ft (۲ متر) بیشتر است، اسپرینکلرها علاوه بر سقف باید در زیر هر یک از ترازهای طاقچه نصب شوند.

۱۶-۱-۶-۳ در جایی که قفسه‌های چند ردیفه با هر ارتفاعی، دودرو (دودکش) طولی ندارند، یا قفسه دو ردیفه با ارتفاع انبارش تا ۲۵ft (۷٫۶ متر) فضای دودرو (دودکش) طولی ندارد، این وضعیت نباید به عنوان طاقچه توپری که دودروهای (دودکش) عرضی با حداکثر فواصل ۵ft (۱٫۵ متر) دارند، در نظر گرفته شود و اسپرینکلرهای اضافی داخل قفسه مطابق بندهای ۱۶-۱-۶-۱ و ۱۶-۱-۶-۲ نباید لازم باشند.

۱۶-۱-۶-۴ حداکثر فاصله افقی بین اسپرینکلرهای داخل قفسه ۱۰ft (۳٫۱ متر) است.

1- Detector

2- Solid shelf rack



۱۶-۱-۶-۵ جایی که معیارهای بند ۱۶-۱-۶-۵ برآورده نمی‌شوند، مقدار آب مورد نیاز برای اسپرینکرها داخل قفسه باید بر اساس حداقل جریان 30gmp (114 L/min) تخلیه شده از تعداد اسپرینکلرهایی باشد که در زیر آمده است و با آب مورد نیاز اسپرینکلر سقفی مطابق بخش ۲۳-۸ موازنه شده است:

۱- شش اسپرینکلر که فقط یک تراز از اسپرینکلرهای داخل قفسه برای حفاظت از کالاهای کلاس ۱ (I)، کلاس ۲ یا کلاس ۳ نصب شده است.

۲- هشت اسپرینکلر که فقط یک تراز از اسپرینکلرهای داخل قفسه برای حفاظت از کالاهای کلاس ۴ نصب شده است.

۳- ده اسپرینکلر (۵ عدد در سر هر دو تراز) در جایی که بیش از یک تراز از اسپرینکلرهای داخل قفسه برای حفاظت از کالاهای کلاس ۱، کلاس ۲ و کلاس ۳ نصب شده باشد.

۴- چهارده اسپرینکلر (۷ عدد در سر هر یک از دو تراز) وقتی که بیش از یک تراز از اسپرینکلرهای داخل قفسه برای حفاظت از کالاهای کلاس ۴ نصب شده باشد.

۱۶-۱-۶-۶ در جایی که اسپرینکلر وجهی^۱ اضافه زیر هر طاقچه توپر، در تیرک‌های عمودی قفسه نصب شده باشد و اسپرینکلرهای داخل قفسه برای تخلیه حداقل 60gpm (227L/min) از هشت اسپرینکلر محاسبه شده باشند، الزامی به موازنه آب مورد نیاز اسپرینکلرهای داخل قفسه با اسپرینکلر سقفی نیست.

۱۶-۱-۷ کانتینرهای رو باز^۲ حفاظت از کانتینرهای رو باز در محدوده فصل ۱۶ نمی‌گنجد (به بخش پ-۱۲ رجوع شود).

۱۶-۱-۸ اسپرینکلرهای داخل قفسه^۳

۱۶-۱-۸-۱ تعداد اسپرینکلرها و سایز لوله بر روی یک خط از اسپرینکلرهای داخل قفسه باید فقط بر اساس محاسبات هیدرولیکی و نه بر اساس جداول از پیش تعیین شده، صورت گیرد.

۱۶-۱-۸-۲ هنگامی که اسپرینکلرهای داخل قفسه برای حفاظت از کالاهای پر خطر^۴ که تنها بخشی از طول قفسه را اشغال کرده‌اند، در نظر گرفته شده باشد، اسپرینکلرهای داخل قفسه باید در هر یک از جهات در طول قفسه در دو طرف مواد پر خطر به میزان حداقل ۸ft (۲,۴۴ متر) یا یک بای^۵، هر کدام که بزرگتر است، امتداد یافته باشند. اسپرینکلرهای داخل قفسه که از کالاهای پرخطر محافظت می‌کنند، نیازی نیست در عرض راهرو نیز امتداد یافته باشند.

1-Face sprinkler

2-Open-Top

3-In-Rack

4- Higher-Hazard

5- Bay



۱۶-۱-۸-۳ هنگامی که قفسه انبار، با توجه به طول آن، به تعداد کمتری از اسپرینکلرهای داخل قفسه مشخص شده نیاز دارد، فقط اسپرینکلرهای داخل قفسه‌ای که در یک قفسه هستند، باید در محاسبات در نظر گرفته شوند.

۱۶-۱-۹* موانع افقی و اسپرینکلرهای داخل قفسه

۱۶-۱-۹-۱ جایی که در هر بخش از این استاندارد الزامی باشد، موانع افقی به کار رفته همراه با اسپرینکلرهای داخل قفسه برای جلوگیری از گسترش عمودی آتش باید از ورق فلزی، چوب یا مواد مشابه ساخته شوند و در طول و عمق قفسه به طور کامل امتداد یافته باشند.

۱۶-۱-۹-۲ موانع باید در فاصله ۲in (۵۱ میلی‌متر) به صورت افقی دور تا دور تیرک‌های عمودی قفسه قرار گیرند.

۱۶-۱-۱۰ الزامات خطوط دود برای انبار تا ارتفاع ۲۵ft (۷٫۶ متر).

به بخش پ-۱۳ مراجعه شود.

۱۶-۱-۱۰-۱ در قفسه‌های دو ردیفه و چند ردیفه که فاقد طاقچه‌های توپر هستند، الزامی به پیش‌بینی فضای دودروی (دودکش) طولی (فاصله پشت تا پشت بین بارها) نیست.

۱۶-۱-۱۰-۲ فضاهای دودرو (دودکش) عرضی^۱ به اندازه اسمی ۶in (۱۵۲٫۴ میلی‌متر) به صورت عرضی بین بارها و در محل تیرک‌های عمودی قفسه، برای قفسه‌های تک ردیفه، دو ردیفه و چند ردیفه باید حفظ شود.

۱۶-۱-۱۰-۳ تغییرات اتفاقی در عرض فضاهای دودرو (دودکش) یا راستای عمودی آنها باید مجاز باشد.

۱۶-۱-۱۱ الزامات فضای دودرو برای انبارش در ارتفاع بالای ۲۵ft (۷٫۶ متر).

۱۶-۱-۱۱-۱ دودروها (دودکش) به اندازه اسمی ۶in (۱۵۲٫۴ میلی‌متر) به صورت عرضی بین بارها و در محل.....
۱۶-۱-۱۱-۱-۱ پایه‌های عمودی قفسه، برای قفسه‌های تک ردیفه، دو ردیفه و چند ردیفه باید در نظر گرفته شود.
۱۶-۱-۱۱-۱-۲ دودروها (دودکش) به اندازه اسمی ۶in (۱۵۲٫۴ میلی‌متر) به صورت طولی در قفسه‌های دو ردیفه باید فراهم شود.

۱۶-۱-۱۱-۲ تغییرات در عرض فضای دودرو (دودکش) یا تغییرات اتفاقی در راستای عمودی آنها مجاز است. در قفسه‌های تک ردیفه، دو ردیفه و چند ردیفه فضای خالی عمودی حداقل به میزان ۶in (۱۵۲٫۴ میلی‌متر) بین صفحه منحرف‌کننده‌های اسپرینکلر داخل قفسه و نقطه بالایی ردیف انبارش باید حفظ شود.

۱۶-۱-۱۱-۱-۲ در چنین قفسه‌هایی، اسپرینکلرهای وجهی باید داخل قفسه با حداقل فاصله ۳in (۷۶ میلی‌متر) از تیرک‌های عمودی قفسه و حداکثر ۱۸in (۴۶۰ میلی‌متر) از وجه راهروی انبار قرار گیرند.



۱۶-۱۱-۲-۲ اسپرینکلرهای داخل قفسه دودروی (دودکش) طولی باید در محل تقاطع فضای دودروی (دودکش) عرضی قرار گیرد با صفحه منحرف‌کننده در پایین یا زیر تیرهای بارگیر افقی قرار گیرد، یا در بالا یا پایین اجزای افقی قفسه مجاور قرار گیرد.

۱۶-۱۱-۲-۳ این اسپرینکلرهای داخل قفسه باید حداقل ۳in (۷۶ میلی‌متر) به طور شعاعی از سطح کناری تیرک‌های عمودی قفسه فاصله داشته باشند.

۱۶-۲ معیارهای حفاظت برای انبار طاقچه‌ای کالاهای کلاس ۱ تا ۴ که تا ارتفاع ۲۵ft (۷/۶ متر) (و شامل آن) ذخیره می‌شوند.

۱۶-۲-۱ معیارهای محافظت اسپرینکلر با حالت کنترل مساحت / چگالی (CMDA) برای انبار قفسه کالاهای کلاس ۱ تا ۴ که تا ارتفاع ۲۵ft (۷/۶ متر) ذخیره می‌شوند.

۱۶-۲-۱-۱ مساحت و چگالی برای دورترین منطقه هیدرولیکی^۱ و همچنین منبع آب، برای انبارش تا ارتفاع ۱۲ft (۳/۷ متر) باید بر اساس بخش ۱۶-۲-۱-۲ برآورد شود، و برای انبارش بالای ۱۲ft (۳/۷ متر) بر اساس بخش ۱۶-۲-۱-۳ تا ۱۶-۲-۱-۵.

۱۶-۲-۱-۲ معیارهای حفاظت از کالاهای کلاس ۱ تا کلاس ۴ که به صورت قفسه و تا ارتفاع ۱۲ft (۳/۷ متر) ذخیره می‌شوند.

۱۶-۲-۱-۲-۱ معیارهای حفاظت برای انبارش تا و شامل ۱۲ft (۳/۷ متر) باید مطابق بخش انبار متفرقه فصل ۱۳ باشد.

۱۶-۲-۱-۲-۲ معیارهای حفاظت که در فصل ۱۳ آمده است برای نگهداری کالاهای کلاس ۱ تا کلاس ۴ تا ارتفاع و شامل ۱۲ft (۳/۷ متر) قابل قبول است.

۱۶-۲-۱-۳ ضوابط حفاظت از کالاهای کلاس ۱ تا کلاس ۴ که به صورت قفسه و در ارتفاع بالای ۱۲ft (۳/۷ متر) ذخیره می‌شوند.

۱۶-۲-۱-۳-۱* آب مورد نیاز اسپرینکلر سقفی برای قفسه‌های تک ردیفه و دو ردیفه مطابق بند ۱۶-۲-۱-۳-۲ و برای قفسه‌های چند ردیفه بر اساس بند ۱۶-۲-۱-۳-۳ تعیین می‌شود. (به بخش C-۱۴ را رجوع شود)

۱۶-۲-۱-۳-۳* آب مورد نیاز اسپرینکلر سقفی بر حسب چگالی [gmp/ft²(mm/min)] و مساحت عملکرد اسپرینکلر [ft²(m²)] برای کالاهای کلاس ۱، کلاس ۲، کلاس ۳ و کلاس ۴ در قفسه‌های تک ردیفه یا دو ردیفه، بدون بسته‌بندی یا بسته‌بندی شده در قفسه‌های تک ردیفه یا دو ردیفه باید از منحنی‌های مساحت / چگالی در

1- Hydraulically remote area



شکل ۱۶-۲-۳-۱-۲-۱۶ الف تا شکل ۱۶-۲-۳-۱-۲-۱۶ چ که متناسب با هر کالا و پیکربندی نشان داده شده در جدول ۱۶-۲-۳-۱-۲-۱۶ است، انتخاب شود و باید مطابق بند ۱۶-۲-۳-۱-۲-۱۶ اصلاح شود. این الزامات باید برای قفسه‌های متحرک که مشابه قفسه‌های تک ردیفه و دو ردیفه چیده شده است، به کار رود.

جدول ۱۶-۲-۳-۱-۲-۱۶ قفسه تک ردیفه یا دو ردیفه - ارتفاع انبارش بالای ۱۲ft (۳,۷ متر) تا و شامل ۲۵ft (۷,۶ متر)

ارتفاع	کلاس کالا	پیکربندی	راهروها		الزام اسپرینکلر داخل قفسه	آب مورد نیاز اسپرینکلر سقفی						
			ز	ب		به همراه اسپرینکلر داخل قفسه		بدون اسپرینکلر داخل قفسه				
						شکل	منحنی		شکل	منحنی		
بالای ۱۲ فوت (۳,۷ متر) تا و شامل ۲۰ فوت (۶,۱ متر)	I	خیر	۴	۱,۲	خیر	D و C B و A	-۱-۲-۱۶ (الف) ۲-۳	H و F	بله			
			۸	۲,۴				G و E				
		بله	۴	۱,۲	خیر			D و C B و A	-۱-۲-۱۶ (ث) ۲-۳	H و G	بله	
			۸	۲,۴						F و E		
	خیر	۴	۱,۲	خیر	D و C B و A	-۱-۲-۱۶ (ب) ۲-۳	H و G			بله		
		۸	۲,۴				F و E					
	II	خیر	۴	۱,۲			خیر	D و C B و A	-۱-۲-۱۶ (ث) ۲-۳	H و G	بله	
			۸	۲,۴						F و E		
	III	خیر	۴	۱,۲	خیر	D و C B و A	-۱-۲-۱۶ (پ) ۲-۳			H و G	بله	
			۸	۲,۴						F و E		
	بله	سطح یک	۴	۱,۲	سطح یک			D و C B و A	-۱-۲-۱۶ (ج) ۲-۳	-	-	
			۸	۲,۴								
خیر	خیر	۴	۱,۲	خیر	D و C B و A	-۱-۲-۱۶ (ت) ۲-۳	H و G			بله		
		۸	۲,۴				F و E					
IV	بله	۴	۱,۲	سطح یک			D و C B و A	-۱-۲-۱۶ (ث) ۲-۳	-	-		
		۸	۲,۴									
بالای ۲۰ فوت (۶,۱ متر) تا و شامل ۲۲ فوت (۶,۷ متر)	I	خیر	۴	۱,۲	خیر	D و C B و A			-۱-۲-۱۶ (الف) ۲-۳	H و F	بله	
			۸	۲,۴						G و E		
		بله	سطح یک	۴	۱,۲		سطح یک	D و C B و A		-۱-۲-۱۶ (ث) ۲-۳	-	-
				۸	۲,۴							
	خیر	خیر	۴	۱,۲	خیر	D و C B و A	-۱-۲-۱۶ (ب) ۲-۳		H و F		بله	
			۸	۲,۴					G و E			
	بله	سطح یک	۴	۱,۲	سطح یک			D و C B و A	-۱-۲-۱۶ (ث) ۲-۳	-	-	
			۸	۲,۴								
	III	خیر	۴	۱,۲	خیر	D و C B و A	-۱-۲-۱۶ (پ) ۲-۳			H و F	بله	
			۸	۲,۴						G و E		



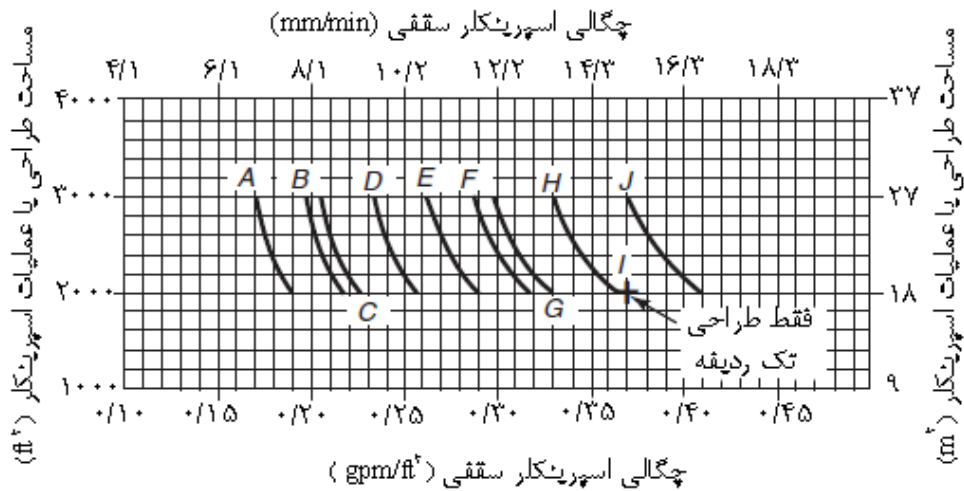
ادامه جدول ۱۶-۲-۱-۲-۳

آب مرد نیباز اسپرینکلر سقفی			الزام اسپرینکلر داخل قفسه			راهروها		بسته‌بندی	کلاس کالا	ارتفاع	
بدون اسپرینکلر داخل قفسه			به همراه اسپرینکلر داخل قفسه			متر	متر				
اعمال شکل	شکل	منحنی	اعمال شکل	شکل	منحنی			متر	متر		
- ۱-۳-۱-۲-۱۶	-	-	...	D و C	-۳-۱-۲-۱۶ (ج) ۲	سطح یک	۱,۲	۴	بله	III	بالای ۲۰ فوت (۶,۱ متر) تا و شامل ۲۲ فوت (۶,۷ متر)
				B و A			۲,۴	۸			
بله	H و F G و E	-۱-۲-۱۶ (ت) ۲-۳	...	D و C	-۳-۱-۲-۱۶ (ت) ۲	خیر	۱,۲	۴	خیر	IV	
				B و A			۲,۴	۸			
-	-	-	...	D و C	۲-۳-۱-۲-۱۶ (ج) ۲	سطح یک	۱,۲	۴	بله	IV	
				B و A			۲,۴	۸			
بله	H و F G و E	-۱-۲-۱۶ (الف) ۲-۳	خیر	D و C	-۱-۲-۱۶-۲-۳-۱-۲-۱۶ (الف)	خیر	۱,۲	۴	خیر	I	
				B و A			۲,۴	۸			
-	-	-	خیر	D و C	-۲-۳-۱-۲-۱۶ (ت)	سطح یک	۱,۲	۴	بله	I	
				B و A			۲,۴	۸			
بله	H و G F و E	-۱-۲-۱۶ (ب) ۲-۳	خیر	D و C	-۲-۳-۱-۲-۱۶ (ب)	خیر	۱,۲	۴	خیر	II	
				B و A			۲,۴	۸			
-	-	-	خیر	D و C	-۲-۳-۱-۲-۱۶ (ت)	سطح یک	۲,۴	۸	بله	III	
				B و A			۲,۴	۸			
بله	H و G F و E	-۱-۲-۱۶ (پ) ۲-۳	خیر	D و C	-۲-۳-۱-۲-۱۶ (پ)	خیر	۱,۲	۴	خیر	III	
				B و A			۲,۴	۸			
-	-	-	خیر	D و C	-۲-۳-۱-۲-۱۶ (ج)	سطح یک	۱,۲	۴	بله	III	
				B و A			۲,۴	۸			
-	-	-	خیر	D و C	-۲-۳-۱-۲-۱۶ (ت)	خیر	۱,۲	۴	خیر	IV	
				B و A			۲,۴	۸			
-	-	-	خیر	D و C	-۲-۳-۱-۲-۱۶ (ج)	سطح یک	۱,۲	۴	بله	IV	
				B و A			۲,۴	۸			
				B و A			۲,۴	۸			

• برای درون یابی عرض راهرو به بخش ۱۶-۲-۳-۱-۲-۳-۱ رجوع شود.

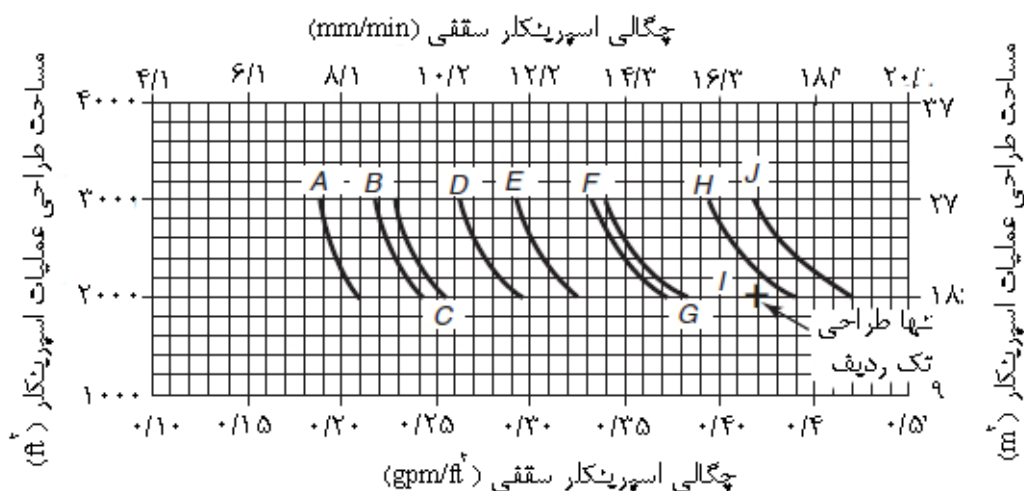


۳۴۵ / فصل شانزدهم - محافظت از کالاهای کلاس ۱ تا ۴ که به صورت قفسه‌ای نگهداری می‌شوند.



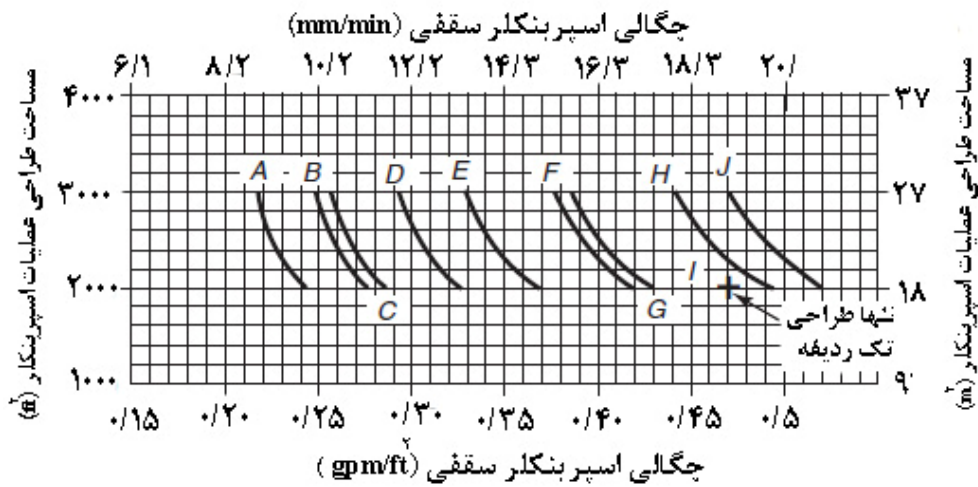
منحنی	شرح	منحنی	شرح
A	قفسه‌های تک ردیفه یا دو ردیفه با راهرو ۴ft (۱,۲۲ متر) و قفسه‌های چند ردیفه با اسپرینکلرهای سقفی دما معمولی و اسپرینکلرهای داخل قفسه با دمای معمولی	F	قفسه‌های تک ردیفه یا دو ردیفه با راهرو ۴ft (۱,۲۲ متر) و اسپرینکلرهای سقفی دما بالا
B	قفسه‌های تک ردیفه یا دو ردیفه با راهرو ۸ft (۲,۴۴ متر) با اسپرینکلرهای سقفی دما بالا و اسپرینکلرهای داخل قفسه با دمای معمولی	H	قفسه‌های تک ردیفه یا دو ردیفه با راهرو ۸ft (۲,۴۴ متر) و اسپرینکلرهای سقفی دما معمولی
C	قفسه‌های تک ردیفه یا دو ردیفه با راهرو ۴ft (۱,۲۲ متر) و اسپرینکلرهای سقفی دما معمولی	G	قفسه‌های تک ردیفه یا دو ردیفه با راهرو ۸ft (۲,۴۴ متر) با اسپرینکلرهای سقفی دما معمولی و اسپرینکلرهای داخل قفسه با دمای معمولی
D	قفسه‌های تک ردیفه یا دو ردیفه با راهرو ۴ft (۱,۲۲ متر) یا عریض‌تر و قفسه‌های چند ردیفه با اسپرینکلرهای سقفی دما بالا و اسپرینکلرهای داخل قفسه با دمای معمولی	I	قفسه‌های تک ردیفه یا دو ردیفه با راهرو ۴ft (۱,۲۲ متر) یا عریض‌تر و قفسه‌های چند ردیفه با اسپرینکلرهای سقفی دما بالا و اسپرینکلرهای داخل قفسه با دمای معمولی
E	قفسه‌های تک ردیفه یا دو ردیفه با راهرو ۸ft (۲,۴۴ متر) و اسپرینکلرهای سقفی دما بالا	J	قفسه‌های تک ردیفه یا دو ردیفه با راهرو ۸ft (۲,۴۴ متر) و اسپرینکلرهای سقفی دما معمولی

شکل ۱۶-۱-۲-۳-۲-الف: منحنی‌های طراحی سیستم اسپرینکلر - نگهداری در قفسه با ارتفاع ۲۰ft (۶/۱ متر) - کالاهای کلاس ۱ بدون بسته‌بندی - پالت متداول



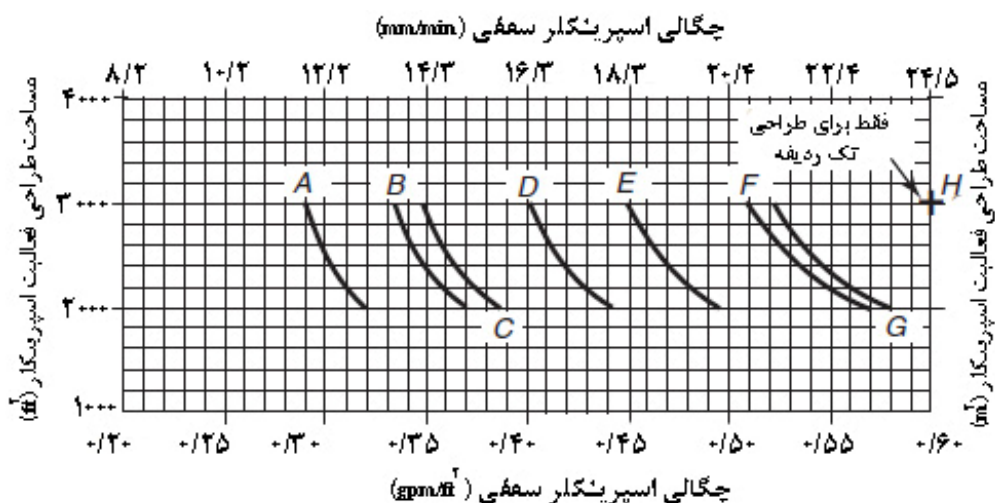
منحنی	شرح	منحنی	شرح
A	قفسه‌های تک ردیفه یا دو ردیفه با راهرو ۴ft (۱,۲۲ متر) و قفسه‌های چند ردیفه با اسپرینکلرهای سقفی دما معمولی و اسپرینکلرهای داخل قفسه با دمای معمولی	F	قفسه‌های تک ردیفه یا دو ردیفه با راهرو ۴ft (۱,۲۲ متر) یا قفسه‌های چند ردیفه با اسپرینکلرهای سقفی دما معمولی و اسپرینکلرهای داخل قفسه با دمای معمولی
B	قفسه‌های تک ردیفه یا دو ردیفه با راهرو ۸ft (۲,۴۴ متر) با اسپرینکلرهای سقفی دما بالا و اسپرینکلرهای داخل قفسه با دمای معمولی	H	قفسه‌های تک ردیفه یا دو ردیفه با راهرو ۸ft (۲,۴۴ متر) یا اسپرینکلرهای سقفی دما معمولی
C	قفسه‌های تک ردیفه یا دو ردیفه با راهرو ۴ft (۱,۲۲ متر) و اسپرینکلرهای سقفی دما معمولی	G	قفسه‌های تک ردیفه یا دو ردیفه با راهرو ۸ft (۲,۴۴ متر) یا اسپرینکلرهای سقفی دما معمولی و اسپرینکلرهای داخل قفسه با دمای معمولی
D	قفسه‌های تک ردیفه یا دو ردیفه با راهرو ۴ft (۱,۲۲ متر) یا قفسه‌های چند ردیفه با راهرو ۸ft (۲,۴۴ متر) یا اسپرینکلرهای سقفی دما بالا و اسپرینکلرهای داخل قفسه با دمای معمولی	I	قفسه‌های تک ردیفه یا دو ردیفه با راهرو ۴ft (۱,۲۲ متر) یا قفسه‌های چند ردیفه با اسپرینکلرهای سقفی دما بالا و اسپرینکلرهای داخل قفسه با دمای معمولی
E	قفسه‌های تک ردیفه یا دو ردیفه با راهرو ۸ft (۲,۴۴ متر) یا اسپرینکلرهای سقفی دما بالا	J	قفسه‌های تک ردیفه یا دو ردیفه با راهرو ۸ft (۲,۴۴ متر) و اسپرینکلرهای سقفی دما معمولی

شکل ۱۶-۱-۲-۳-۲: ب: منحنی‌های طراحی سیستم اسپرینکلر - نگهداری در رک با ارتفاع ۲۰ft (۶,۱ متر) کالاهای کلاس ۲ بدون بسته بندی پالت معمول



منحنی	شرح	منحنی	شرح
A	قفسه‌های تک ردیفه یا دو ردیفه با راهرو ۸ft (۲,۴۴ متر) و اسپرینکلرهای سقفی دما بالا و داخل رک با دمای معمولی	F	قفسه‌های تک ردیفه یا دو ردیفه با راهرو ۸ft (۲,۴۴ متر) با اسپرینکلرهای سقفی دما بالا و اسپرینکلرهای داخل رک با دمای معمولی
B	قفسه‌های تک ردیفه یا دو ردیفه با راهرو ۴ft (۱,۲۲ متر) و اسپرینکلرهای سقفی دما بالا	H	قفسه‌های تک ردیفه یا دو ردیفه با راهرو ۸ft (۲,۴۴ متر) با اسپرینکلرهای سقفی دمای معمولی و اسپرینکلرهای داخل رک با دمای معمولی
C	قفسه‌های تک ردیفه یا دو ردیفه با راهرو ۴ft (۱,۲۲ متر) با اسپرینکلرهای سقفی دمای معمولی	G	قفسه‌های تک ردیفه یا دو ردیفه با راهرو ۴ft (۱,۲۲ متر) یا رک‌های چند ردیفه با اسپرینکلرهای سقفی دما بالا و اسپرینکلرهای داخل رک با دمای معمولی
D	قفسه‌های تک ردیفه یا دو ردیفه با راهرو ۸ft (۲,۴۴ متر) یا عریض تر و اسپرینکلرهای سقفی دما بالا	I	قفسه‌های تک ردیفه یا دو ردیفه با راهرو ۴ft (۱,۲۲ متر) یا رک‌های چند ردیفه با اسپرینکلرهای سقفی دما معمولی و اسپرینکلرهای داخل رک با دمای معمولی
E	قفسه‌های تک ردیفه یا دو ردیفه با راهرو ۸ft (۲,۴۴ متر) یا عریض تر و اسپرینکلرهای سقفی دما بالا	J	قفسه‌های تک ردیفه یا دو ردیفه با راهرو ۸ft (۲,۴۴ متر) و اسپرینکلرهای سقفی دما بالا

شکل ۱۶-۱-۲-۳-۲ - پ منحنی‌های طراحی سیستم اسپرینکلر - نگهداری در رک با ارتفاع ۲۰ft (۶,۱ متر) - کالاهای کلاس ۳ بدون بسته‌بندی - پالت معمول



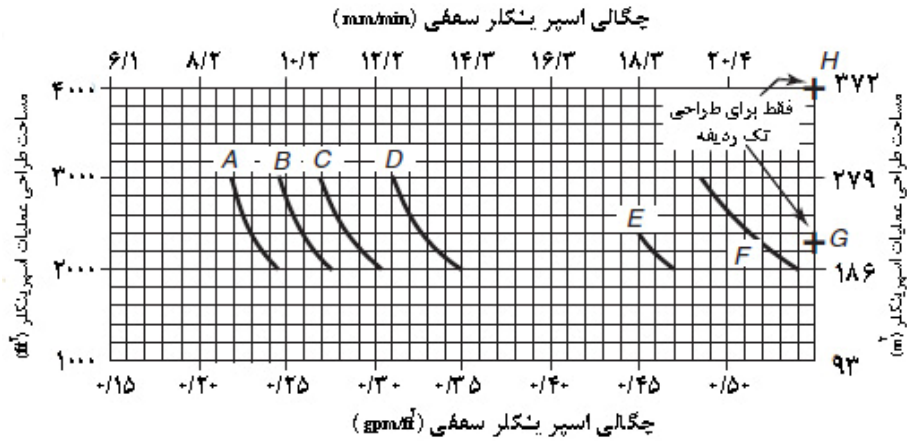
منحنی	شرح	منحنی	شرح
- A	قفسه‌های تک ردیفه یا دو ردیفه با راهرو ۸ft (۲,۴۴ متر) و اسپرینکلرهای سقفی دما بالا و اسپرینکلرهای داخل رک با دمای معمولی	- F	قفسه‌های تک ردیفه یا دو ردیفه با راهرو ۸ft (۲,۴۴ متر) و اسپرینکلرهای سقفی دما بالا و اسپرینکلرهای داخل رک با دمای معمولی
- B	قفسه‌های تک ردیفه یا دو ردیفه با راهرو ۴ft (۱,۲۲ متر) و اسپرینکلرهای سقفی دما بالا و اسپرینکلرهای داخل رک با دمای معمولی	- G	قفسه‌های تک ردیفه یا دو ردیفه با راهرو ۸ft (۲,۴۴ متر) و اسپرینکلرهای سقفی دما بالا و اسپرینکلرهای داخل رک با دمای معمولی
- C	قفسه‌های تک ردیفه یا دو ردیفه با راهرو ۴ft (۱,۲۲ متر) و اسپرینکلرهای سقفی دما بالا و اسپرینکلرهای داخل رک با دمای معمولی	- H	قفسه‌های تک ردیفه یا دو ردیفه با راهرو ۴ft (۱,۲۲ متر) و اسپرینکلرهای سقفی دما بالا و اسپرینکلرهای داخل رک با دمای معمولی
- D	قفسه‌های تک ردیفه یا دو ردیفه با راهرو ۴ft (۱,۲۲ متر) و اسپرینکلرهای سقفی دما بالا و اسپرینکلرهای داخل رک با دمای معمولی	- I	قفسه‌های تک ردیفه یا دو ردیفه با راهرو ۴ft (۱,۲۲ متر) و اسپرینکلرهای سقفی دما بالا و اسپرینکلرهای داخل رک با دمای معمولی
- E	قفسه‌های تک ردیفه یا دو ردیفه با راهرو ۸ft (۲,۴۴ متر) و اسپرینکلرهای سقفی دما بالا و اسپرینکلرهای داخل رک با دمای معمولی	- J	قفسه‌های تک ردیفه یا دو ردیفه با راهرو ۸ft (۲,۴۴ متر) و اسپرینکلرهای سقفی دما بالا و اسپرینکلرهای داخل رک با دمای معمولی

شکل ۱۶-۱-۲-۳-۲ - ت منحنی‌های طراحی سیستم اسپرینکلر - نگهداری در رک با ارتفاع ۲۰ft (۶,۱ متر) - کالاهای کلاس ۴ بدون بسته‌بندی -

پالت معمولی (متداول)



۳۴۹ / فصل شانزدهم - محافظت از کالاهای کلاس ۱ تا ۴ که به صورت قفسه‌های نگهداری می‌شوند.

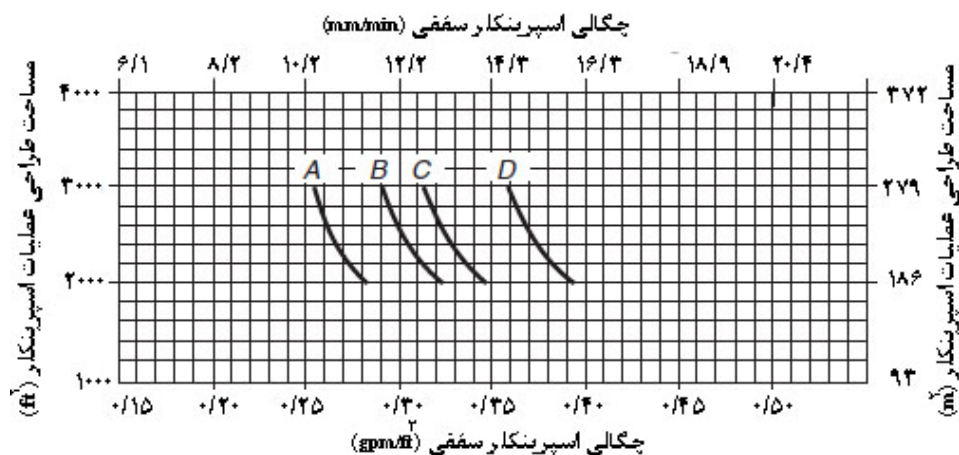


منحنی	شرح	منحنی	شرح
-A	راهرو ۸ft (۲,۴۴ متر) با اسپرینکلرهای سقفی دما بالا و اسپرینکلرهای داخل قفسه با دمای معمولی	-C	راهرو ۸ft (۲,۴۴ متر) و اسپرینکلرهای سقفی دمای معمولی
-B	راهرو ۸ft (۲,۴۴ متر) با اسپرینکلرهای سقفی دمای معمولی و اسپرینکلرهای داخل قفسه با دمای معمولی	-D	راهرو ۴ft (۱,۲۲ متر) و اسپرینکلرهای سقفی دما بالا
-C	راهرو ۴ft (۱,۲۲ متر) با اسپرینکلرهای سقفی دما بالا و اسپرینکلرهای داخل قفسه با دمای معمولی	-E	راهرو ۴ft (۱,۲۲ متر) با اسپرینکلرهای سقفی دمای معمولی و اسپرینکلرهای داخل قفسه با دمای معمولی

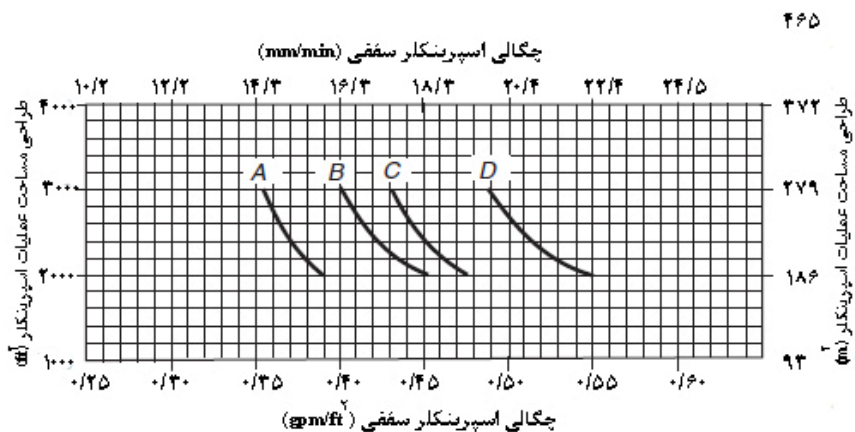
شکل ۱۶-۱-۲-۳-۲ - ت قفسه‌های تک ردیفه یا دو ردیفه - نگهداری در ارتفاع ۲۰ft (۶,۱ متر) - منحنی‌های طراحی سیستم اسپرینکلر - کالاهای کلاس ۱ و ۲ با بسته‌بندی پلاستیکی - پالت معمولی (متداول)



تهیه دستورالعمل و راهنمای طراحی، محاسبه و نصب شبکه‌های بارنده خودکار اطفاء حریق (اسپرنکلرها) / ۳۵۰



- | شرح | منحنی | شرح | منحنی |
|---|-------|---|-------|
| راهرو ۸ft (۲,۴۴ متر) با اسپرنکلرهای سقفی دما بالا و اسپرنکلرهای داخل قفسه با دمای معمولی | A- | راهرو ۴ft (۱,۲۲ متر) و اسپرنکلرهای سقفی دما بالا و اسپرنکلرهای داخل قفسه با دمای معمولی | C- |
| راهرو ۸ft (۲,۴۴ متر) با اسپرنکلرهای سقفی دمای معمولی و اسپرنکلرهای داخل قفسه با دمای معمولی | B- | راهرو ۴ft (۱,۲۲ متر) با اسپرنکلرهای سقفی دمای معمولی و اسپرنکلرهای داخل قفسه با دمای معمولی | D- |
- شکل ۱۶-۱-۲-۳-۲ - ج قفسه‌های تک ردیفه یا دو ردیفه - نگاه‌داری در ارتفاع ۲۰ft (۶,۱ متر) - منحنی‌های طراحی سیستم اسپرنکلر - کالاهای کلاس ۳ با بسته‌بندی پلاستیکی - پالت متداول



- | شرح | منحنی | شرح | منحنی |
|---|-------|---|-------|
| راهرو ۸ft (۲,۴۴ متر) با اسپرنکلرهای سقفی دما بالا و اسپرنکلرهای داخل رک با دمای معمولی | A- | راهرو ۴ft (۱,۲۲ متر) و اسپرنکلرهای سقفی دما بالا و اسپرنکلرهای داخل رک با دمای معمولی | C- |
| راهرو ۸ft (۲,۴۴ متر) با اسپرنکلرهای سقفی دمای معمولی و اسپرنکلرهای داخل قفسه با دمای معمولی | B- | راهرو ۴ft (۱,۲۲ متر) با اسپرنکلرهای سقفی دمای معمولی و اسپرنکلرهای داخل قفسه با دمای معمولی | D- |
- شکل ۱۶-۱-۲-۳-۲ - ج قفسه‌های تک ردیفه یا دو ردیفه - نگاه‌داری در ارتفاع ۲۰ft (۶,۱ متر) - منحنی‌های طراحی سیستم اسپرنکلر - کالاهای کلاس ۴ با بسته‌بندی پلاستیکی - پالت معمولی



- ۱۶-۲-۳-۱-۲-۱* مقادیر چگالی طرح برای قفسه‌های تک ردیفه یا دو ردیفه باید با توجه به عرض راهرو انتخاب شود. (به بخش پ-۱۵ رجوع شود).
- A - در مواردی که عرض راهرو بین ۴ft (۱,۲ متر) و ۸ft (۲,۴ متر) باشد، قوانین مربوط به عرض راهروی ۴ft (۱,۲ متر) باید به کار رود یا درون‌یابی خطی بین چگالی‌ها باید مجاز باشد.
- B - برای راهروهای با عرض بیشتر از ۸ft (۲,۴ متر)، چگالی داده شده برای عرض ۸ft (۲,۴ متر) باید استفاده شود.
- C - برای راهروهای باریک تر از ۴ft (۱,۲ متر) تا ۳,۵ft (۱,۰۷ متر) چگالی داده شده برای راهرو با عرض ۴ft (۱,۲ متر) باید استفاده شود.
- D - در جایی که عرض راهروها از ۳,۵ft (۱,۰۷ متر) کمتر است، قفسه‌ها باید به صورت قفسه‌های چند ردیفه در نظر گرفته شوند.

۱۶-۳-۱-۲-۳-۱-۲-۱۶ قفسه‌های چند ردیفه - ارتفاع انبارش بالای ۱۲ft (۳,۷ متر) تا ۷,۶ft (۲,۳ متر) بدون طاقچه‌بندی توپر
۱۶-۳-۱-۲-۳-۱-۲-۱۶ قفسه‌های چند ردیفه - عمق قفسه تا ۱۶ft (۴,۹ متر) و شامل آن با راهروهای ۸ft (۲,۴ متر) یا عریض‌تر

آب مورد نیاز اسپرینکلر سقفی بر حسب چگالی $[(mm/min) gmp/ft^2]$ و مساحت عملکرد اسپرینکلر $[ft^2(m^2)]$ برای کالاهای کلاس ۱، کلاس ۲، کلاس ۳ و کلاس ۴، بدون بسته‌بندی یا بسته‌بندی شده باید از منحنی‌های مساحت / چگالی در شکل ۱۶-۳-۱-۲-۳-۱-۲-الف تا شکل ۱۶-۳-۱-۲-۳-۲-چ که متناسب با هر کالا و پیکربندی نشان داده شده در جدول ۱۶-۳-۱-۲-۳-۱-۲-۱ است، انتخاب شود و باید مطابق بند ۱۶-۳-۱-۲-۳-۱-۲-۴ اصلاح شود. معیارهای محافظت باید برای قفسه‌های متحرک که مشابه قفسه‌های تک ردیفه و دو ردیفه چیده شده است، به کار رود.

۱۶-۳-۱-۲-۳-۱-۲-۱۶ قفسه‌های چند ردیفه - عمق قفسه بالای ۱۶ft (۴,۹ متر) یا راهروهای باریک‌تر از ۸ft (۲,۴ متر)
آب مورد نیاز اسپرینکلر سقفی بر حسب چگالی $[(mm/min) gmp/ft^2]$ و مساحت عملکرد اسپرینکلر $[ft^2(m^2)]$ برای کالاهای کلاس ۱، کلاس ۲، کلاس ۳ و کلاس ۴، بدون بسته‌بندی یا بسته‌بندی شده، باید از منحنی‌های مساحت / چگالی در شکل ۱۶-۳-۱-۲-۳-۱-۲-الف تا شکل ۱۶-۳-۱-۲-۳-۲-چ که متناسب با هر کالا و پیکربندی نشان داده شده در جدول ۱۶-۳-۱-۲-۳-۱-۲-۱ است، انتخاب شود و باید مطابق بند ۱۶-۳-۱-۲-۳-۱-۲-۴ اصلاح شود. معیارهای محافظت باید برای قفسه‌های متحرک که مشابه قفسه‌های تک، دو یا چند ردیفه چیده شده است، به کار رود.



تهیه دستورالعمل و راهنمای طراحی، محاسبه و نصب شبکه‌های بارنده خودکار اطفاء حریق (اسپرینکلرها) / ۳۵۲

جدول ۱۶-۲-۱-۳-۱-۱ قفسه‌های چندردیفه- عمق قفسه تا و شامل ۱۶ft (۴,۹ متر)، راهروها ۸ft (۲,۴ متر) یا عریض تر و ارتفاع انبارش بالای ۱۲ft (۳,۷ متر) تا ۲۵ft (۷,۶ متر)

تقاضای آب اسپرینکلر سقفی								الزام اسپرینکلر داخل قفسه	بسته‌بندی	کلاس کالا	ارتفاع		
بدون اسپرینکلر داخل قفسه				به همراه اسپرینکلر داخل قفسه									
۱,۲۵ × دانسیته اعمال شکل ۱-۲-۱-۳-۱-۱	منجی	شکل	۱,۲۵ × دانسیته اعمال شکل ۱-۲-۱-۳-۱-۱	منجی	شکل	منجی	شکل						
خیر	بله	J و I	(الف) ۲-۳-۱-۲-۱۶	خیر	بله	D و C	(الف) ۲-۳-۱-۲-۱۶	خیر	خیر	I	بالای ۱۲ فوت (۳,۷ متر) تا و شامل ۱۵ فوت (۴,۶ متر)		
		J و I	(الف) ۲-۳-۱-۲-۱۶	بله			(الف) ۲-۳-۱-۲-۱۶					بله	
	بله	J و I	(ب) ۲-۳-۱-۲-۱۶	خیر			(ب) ۲-۳-۱-۲-۱۶		خیر	II			
	بله	J و I	(ب) ۲-۳-۱-۲-۱۶	بله			(ب) ۲-۳-۱-۲-۱۶		خیر	بله		III	
	خیر	J و I	(پ) ۲-۳-۱-۲-۱۶	خیر			(پ) ۲-۳-۱-۲-۱۶		سطح یک	بله		III	
				بله			(پ) ۲-۳-۱-۲-۱۶		خیر	بله		IV	
	خیر	C و D	(ت) ۲-۳-۱-۲-۱۶	خیر			(ت) ۲-۳-۱-۲-۱۶		خیر	خیر		IV	
	خیر		۱,۵۰ × چگالی		B و A	(ت) ۲-۳-۱-۲-۱۶	سطح یک	بله					
NA	NA	J و I	(الف) ۲-۳-۱-۲-۱۶	خیر	بله	D و C	(الف) ۲-۳-۱-۲-۱۶	خیر	خیر	I	بالای ۱۵ فوت (۴,۶ متر) تا و شامل ۲۰ فوت (۶,۱ متر)		
		J و I	(الف) ۲-۳-۱-۲-۱۶	بله			(الف) ۲-۳-۱-۲-۱۶					بله	
		J و I	(ب) ۲-۳-۱-۲-۱۶	خیر			(ب) ۲-۳-۱-۲-۱۶		خیر	II			
		J و I	(ب) ۲-۳-۱-۲-۱۶	بله			(ب) ۲-۳-۱-۲-۱۶		خیر	بله		III	
		J و I	(پ) ۲-۳-۱-۲-۱۶	خیر			(پ) ۲-۳-۱-۲-۱۶		سطح یک	بله		IV	
		NA	NA	بله			(پ) ۲-۳-۱-۲-۱۶		سطح یک	خیر		بله	
		J و I		خیر			(ت) ۲-۳-۱-۲-۱۶		سطح یک	خیر		بله	
	NA	۱,۵۰ × چگالی	خیر	B و A	(ت) ۳-۱-۲-۱۶								
NA	NA	NA	NA	خیر	خیر	D و C	(الف) ۲-۳-۱-۲-۱۶	خیر	خیر	I	بالای ۲۰ فوت (۶,۱ متر) تا و شامل ۲۵ فوت (۷,۶ متر)		
				بله			(الف) ۲-۳-۱-۲-۱۶					بله	
				خیر			(ب) ۲-۳-۱-۲-۱۶		خیر	II			
				بله			(ب) ۲-۳-۱-۲-۱۶		سطح یک	بله		III	
				خیر			(پ) ۲-۳-۱-۲-۱۶		سطح یک	خیر		بله	IV
				بله			(پ) ۲-۳-۱-۲-۱۶		سطح دو	خیر		بله	
				خیر			(ت) ۲-۳-۱-۲-۱۶		سطح دو	خیر		بله	
				۱,۵۰ × چگالی					B و A	(ت) ۳-۱-۲-۱۶			



۳۵۳ / فصل شانزدهم - محافظت از کالاهای کلاس ۱ تا ۴ که به صورت قفسه‌ای نگهداری می‌شوند.

۱۶-۲-۱-۳-۲ قفسه‌های چند ردیفه - عمق قفسه بالای ۱۶ft (۴٫۹ متر) یا راهروها باریک‌تر از ۸ft (۲٫۴ متر)، ارتفاع انبارش بالای ۱۲ft (۳٫۷ متر) تا ۲۵ft (۷٫۶ متر) و شامل آن

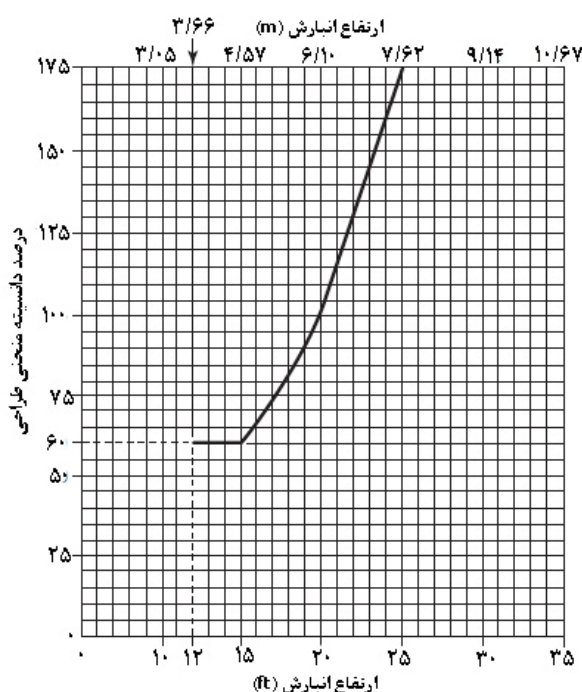
تقاضای آب اسپرینکلر سقفی								الزام اسپرینکلر داخل قفسه	بسته‌بندی	کلاس کالا	ارتفاع						
بدون اسپرینکلر داخل قفسه				به همراه اسپرینکلر داخل قفسه													
۱٫۲۵ × دانسیته اعمال شکل ۱-۴-۱-۲-۱۶	منحنی	شکل	۱٫۲۵ × دانسیته اعمال شکل ۱-۴-۱-۲-۱۶	منحنی	شکل	۱٫۲۵ × دانسیته اعمال شکل ۱-۴-۱-۲-۱۶	منحنی										
خیر	بله	I و J	(الف) ۲-۳-۱-۲-۱۶	بله	C و D	(الف) ۲-۳-۱-۲-۱۶	خیر	خیر	I	بالای ۱۲ فوت (۳٫۷ متر) تا و شامل ۱۵ فوت (۴٫۶ متر)							
		I و J	(الف) ۲-۳-۱-۲-۱۶			(الف) ۲-۳-۱-۲-۱۶											
	بله	I و J	(ب) ۲-۳-۱-۲-۱۶			(ب) ۲-۳-۱-۲-۱۶					بله	خیر	(ب) ۲-۳-۱-۲-۱۶	خیر	II		
		I و J	(ب) ۲-۳-۱-۲-۱۶			(ب) ۲-۳-۱-۲-۱۶											
	خیر	بله	I و J			(پ) ۲-۳-۱-۲-۱۶					خیر	خیر	(پ) ۲-۳-۱-۲-۱۶	خیر	خیر	III	
			I و J			(پ) ۲-۳-۱-۲-۱۶							(پ) ۲-۳-۱-۲-۱۶				
													(پ) ۲-۳-۱-۲-۱۶		سطح یک	بله	
	خیر	خیر	D و C			(ت) ۲-۳-۱-۲-۱۶					خیر		(ت) ۲-۳-۱-۲-۱۶	خیر	خیر	IV	
				×۱٫۵۰ چگالی		(ت) ۲-۳-۱-۲-۱۶		سطح یک	بله								
NA	NA	NA	NA	خیر	بله	(الف) ۲-۳-۱-۲-۱۶	خیر	خیر	I	بالای ۱۵ فوت (۴٫۶ متر) تا و شامل ۲۰ فوت (۶٫۱ متر)							
			بله	(الف) ۲-۳-۱-۲-۱۶													
			خیر	(ب) ۲-۳-۱-۲-۱۶													
			بله	(ب) ۲-۳-۱-۲-۱۶													
			خیر	(ب) ۲-۳-۱-۲-۱۶													
			بله	(ب) ۲-۳-۱-۲-۱۶													
			خیر	(پ) ۲-۳-۱-۲-۱۶													
			×۱٫۵۰ چگالی	(ت) ۲-۳-۱-۲-۱۶													
NA	NA	NA	NA	خیر	خیر	(الف) ۲-۳-۱-۲-۱۶	سطح یک	خیر	I	بالای ۲۰ فوت (۶٫۱ متر) تا و شامل ۲۵ فوت (۷٫۶ متر)							
			بله	(الف) ۲-۳-۱-۲-۱۶													
			خیر	(ب) ۲-۳-۱-۲-۱۶													
			بله	(ب) ۲-۳-۱-۲-۱۶													
			خیر	(ب) ۲-۳-۱-۲-۱۶													
			بله	(ب) ۲-۳-۱-۲-۱۶													
			خیر	(پ) ۲-۳-۱-۲-۱۶													
			خیر	(ت) ۲-۳-۱-۲-۱۶													



				چگالی ×۱,۵۰			۳-۱-۲-۱۶ (ت)	دو	بله		
--	--	--	--	----------------	--	--	--------------	----	-----	--	--

۱۶-۲-۱-۳-۴ تنظیمات چگالی اسپرینکلر سقفی

۱۶-۲-۱-۳-۴-۱ برای ارتفاع انبارش بالای ۱۲ft (۳,۷ متر) تا ۲۵ft (۷,۶ متر) و شامل آن که فقط با اسپرینکلرهای سقفی محافظت می‌شوند، همچنین برای انبارش در ارتفاع بالای ۱۲ft (۳,۷ متر) تا ۲۰ft (۶,۱ متر) و شامل آن که با اسپرینکلرهای سقفی و حداقل اسپرینکلرهای الزامی داخل قفسه محافظت می‌شوند، مقادیر چگالی به دست آمده از منحنی‌های طراحی باید بر اساس شکل ۱۶-۲-۱-۳-۴ تنظیم شود.



شکل ۱۶-۲-۱-۳-۴ چگالی بر حسب ارتفاع انبار برای اسپرینکلرهای سقفی

۱۶-۲-۱-۳-۴-۲ برای ارتفاع انبار بالای ۲۰ft (۶,۱ متر) تا ۲۵ft (۷,۶ متر) و شامل آن، که با اسپرینکلرهای سقفی و حداقل تعداد اسپرینکلرهای لازم داخل قفسه محافظت می‌شوند، مقادیر چگالی که از منحنی‌های طراحی به دست آمده است، نباید با شکل ۱۶-۲-۱-۳-۴ تنظیم شود.

۱۶-۲-۱-۳-۴-۳ برای ارتفاع در ارتفاع بالای ۱۲ft (۳,۷ متر) تا ۲۰ft (۶,۱ متر) و شامل آن، که با اسپرینکلرهای سقفی و بیش از یک تراز از اسپرینکلرهای داخل قفسه اما نه در هر ردیف، محافظت می‌شوند، باید مجاز باشد که مقادیر چگالی به دست آمده از منحنی‌های طراحی و تنظیم شده مطابق با شکل ۱۶-۲-۱-۳-۴، چنانچه در جدول ۱۶-۲-۱-۳-۴ نشان داده شده است، ۲۰ درصد دیگر کاهش یابند.



جدول ۱۶-۲-۱-۳-۴-اصلاح چگالی اسپرینکلر سقفی برای ارتفاع انبارش و اسپرینکلرهای داخل قفسه

مقدار مجاز اصلاح چگالی اسپرینکلر سقفی در جایی که اسپرینکلر داخل قفسه نصب شده است	شکل ۱-۳-۱-۲-۱۶-۴-۱ برای اصلاح ارتفاع اعمال شود	اسپرینکلرهای داخل قفسه	ارتفاع انبارش
ندارد	بله	خیر	۱. بالای ۱۲ft (۳,۷) متر تا ۲۵ft (۷,۶) متر
ندارد	بله	حداقل میزان مورد نیاز	
چگالی به میزان ۲۰ درصد از حداقل تعداد اسپرینکلرهای داخل قفسه کاهش می‌یابد	بله	بیشتر از حداقل، ولی نه در هر ردیف	بالای ۱۲ft (۳,۷) متر تا ۲۰ft (۶,۱) متر
چگالی به میزان ۴۰ درصد از حداقل تعداد اسپرینکلرهای داخل قفسه کاهش می‌یابد	بله	در هر ردیف	
ندارد	خیر	حداقل میزان مورد نیاز	
چگالی به میزان ۲۰ درصد از حداقل تعداد اسپرینکلرهای داخل قفسه کاهش می‌یابد	خیر	بیشتر از حداقل، ولی نه در هر ردیف	بالای ۲۰ft (۶,۱) متر تا ۲۴ft (۷,۵) متر
چگالی به میزان ۴۰ درصد از حداقل تعداد اسپرینکلرهای داخل قفسه کاهش می‌یابد	خیر	در هر ردیف	

۴-۴-۳-۲-۶ برای انبارش در ارتفاع بالای ۲۰ft (۶,۱) متر تا ۲۵ft (۷,۶) متر و شامل آن که با اسپرینکلرهای سقفی و با بیش از حداقل تراز مورد نیاز اسپرینکلرهای داخل قفسه محافظت می‌شوند، اما نه در هر ردیف، مقادیر چگالی که از منحنی‌های طراحی بدست می‌آیند مجاز است مطابق آنچه در جدول ۱۶-۲-۱-۳-۴-۳ نشان شده است، ۲۰ درصد کاهش یابند. مقادیر چگالی نباید مطابق با شکل ۱۶-۲-۱-۳-۴-۱ برای ارتفاع انبارش، تنظیم شوند.

۵-۴-۳-۱-۲-۱۶ برای انبارش در ارتفاع بالای ۱۲ft (۳,۷) متر تا ۲۰ft (۶,۱) متر و شامل آن که با اسپرینکلرهای سقفی و اسپرینکلرهای داخل قفسه در هر ردیف محافظت می‌شوند، مقادیر چگالی که از منحنی‌های طراحی



بدست می‌آیند و مطابق با شکل ۱۶-۲-۱-۳-۴-۱ تنظیم شده‌اند، مطابق آنچه در جدول ۱۶-۲-۱-۳-۴-۱ نشان داده شده است، ۴۰ درصد دیگر نیز کاهش یابند.

۱۶-۲-۱-۳-۴-۵ برای انبارش در ارتفاع بالای ۲۰ft (۶,۱ متر) تا ۲۵ft (۷,۶ متر) و شامل آن که با اسپرینکلرهای سقفی و اسپرینکلرهای داخل قفسه در هر ردیف محافظت می‌شوند، مقادیر چگالی که از منحنی‌های طراحی بدست می‌آیند، مطابق آنچه در جدول ۱۶-۲-۱-۳-۴-۳ نشان داده شده است، مجازند ۴۰ درصد دیگر نیز کاهش یابند. مقادیر چگالی نباید مطابق با شکل ۱۶-۲-۱-۳-۴-۱ برای ارتفاع انبارش، تنظیم شوند.

۱۶-۲-۱-۳-۴-۶

۱۶-۲-۱-۳-۴-۷ در جایی که پالت‌های کف-تخت توپر قابل سوختن (پالت‌های فرعی) برای انبارش تا ۲۵ft (۷,۶ متر) و شامل آن استفاده می‌شوند، چگالی‌های نشان داده شده در منحنی‌های طراحی در شکل ۱۶-۲-۱-۳-۲-۲-الف تا شکل ۱۶-۲-۱-۳-۲-۲-۳... بر اساس پالت‌های معمولی، باید به میزان ۲۰ درصد برای مساحت معین، افزایش یابند.

A - چگالی تعیین شده مطابق با شکل ۱۶-۲-۱-۳-۴ باید بر حسب درصد به کار برده شود.

B- افزایش چگالی نباید در جایی که اسپرینکلرهای داخل قفسه مطابق جدول ۱۶-۲-۱-۳-۴-۳ نصب شده‌اند، به کار رود.

۱۶-۲-۱-۳-۵ برای انبار قفسه طاقچه‌ای توپر، جدول ۱۶-۲-۱-۳-۲ باید برای برآوردن معیارهای چگالی / مساحت استفاده شود و اسپرینکلرهای داخل قفسه باید مطابق بند ۱۶-۱-۶ نصب شوند.

۱۶-۲-۱-۴-۱ اسپرینکلرهای داخل قفسه، برای انبارش قفسه‌ای کالاهای کلاس ۱ تا کلاس ۴ تا ارتفاع و شامل ۲۵ft (۷,۶ متر) با اسپرینکلرهای CMDA در سقف

۱۶-۲-۱-۴-۱-۱ محل اسپرینکلرهای داخل قفسه، برای انبار قفسه کالاهای کلاس ۱ تا کلاس ۴ تا ارتفاع (و شامل) ۲۵ft (۷,۶ متر)

۱۶-۲-۱-۴-۱-۱ در قفسه‌های تک ردیفه یا دو ردیفه بدون طاقچه‌بندی توپر، اسپرینکلرهای داخل قفسه باید مطابق جدول ۱۶-۲-۱-۳-۲ نصب شوند.

۱۶-۲-۱-۴-۱-۲ در قفسه‌های چند ردیفه که عمق آنها از ۱۶ft (۴,۹ متر) بیشتر نباشد و عرض راهرو ۸ft (۲,۴ متر) یا بیشتر باشد اسپرینکلرهای داخل قفسه باید مطابق جدول ۱۶-۲-۱-۳-۱ نصب شود.

۱۶-۲-۱-۴-۱-۳ در قفسه‌های چند ردیفه با عمق بیشتر از ۱۶ft (۴,۹ متر) یا با راهروی با عرض کمتر از ۸ft (۲,۴ متر)، اسپرینکلرهای داخل قفسه باید مطابق جدول ۱۶-۲-۱-۳-۲ نصب شود.

۱۶-۲-۱-۴-۱-۴ اسپرینکلرهای داخل قفسه در یک تراز تنها برای انبارش تا ارتفاع ۲۵ft (۷,۶ متر) و شامل آن باید در اولین تراز ردیفی در نصف ارتفاع انبار یا بالاتر از آن، قرار داده شوند.



۳۵۷ / فصل شانزدهم - محافظت از کالاهای کلاس ۱ تا ۴ که به صورت قفسه‌ای نگهداری می‌شوند.

۱۶-۲-۱-۴-۱-۵ اسپرینکلرهای داخل قفسه در دو تراز، تنها برای انبار تا ارتفاع و ۲۵ft (۷,۶ متر) و شامل آن، باید در اولین تراز ردیفی در یک- سوم و دو- سوم ارتفاع انبار یا بالاتر از آن قرار داده شوند.

۱۶-۲-۱-۴-۲ فاصله‌گذاری اسپرینکلر داخل قفسه، برای انبار کالاهای کلاس ۱ تا کلاس ۴ در قفسه تا و شامل ۲۵ft (۷,۶ متر) که با اسپرینکلرهای CMDA در سقف محافظت می‌شوند.

۱۶-۲-۱-۴-۱-۲-۱ حداکثر فاصله افقی اسپرینکلرهای داخل قفسه در قفسه‌های تک ردیف یا دو ردیفه، تا و شامل ارتفاع ۲۵ft (۷,۶ متر) باید مطابق جدول ۱۶-۲-۱-۴-۱-۲ باشد.

جدول ۱۶-۲-۱-۴-۱-۲ فاصله‌گذاری اسپرینکلرهای داخل قفسه برای کالاهای کلاس ۱، ۲، ۳ و ۴، که در قفسه‌های تک ردیفه یا دو ردیفه تا ارتفاع ۲۵ft (۷,۶ متر) نگهداری و با اسپرینکلرهای CMDA سقفی محافظت می‌شوند.

کلاس کالا								بسته بندی
۴		۳		۱ و ۲		عرض راهرو		
m	ft	m	ft	m	ft	m	ft	
۳	۱۰	۳/۷	۱۲	۳/۷	۱۲	۲/۴	۸	خیر
۳	۱۰	۳	۱۰	۳/۷	۱۲	۱/۲	۴	خیر
۲/۴	۸	۲/۴	۸	۲/۴	۸	-	-	بله

۱۶-۲-۱-۴-۱-۲-۲ حداکثر فاصله افقی و حداکثر سطح زیر پوشش اسپرینکلرهای داخل قفسه در شاخه‌ها، در قفسه‌های چند ردیفه، تا و شامل ارتفاع ۲۵ft (۷,۶ متر) باید مطابق جدول ۱۶-۲-۱-۴-۱-۲ باشد.

A- نمای پلان قفسه باید در تعیین مساحت زیر پوشش هر اسپرینکلر در نظر گرفته شود.

B- راهروها نباید در محاسبات سطح در نظر گرفته شوند.

جدول ۱۶-۲-۱-۴-۱-۲ فاصله‌گذاری اسپرینکلرهای داخل قفسه برای کالاهای کلاس ۱، ۲، ۳ و ۴، که در قفسه‌های چند ردیفه تا ارتفاع ۲۵ft (۷,۶ متر) نگهداری و با اسپرینکلرهای CMDA سقفی محافظت می‌شوند.

کلاس کالا							
۴				۱، ۲، ۳			
مساحت		فاصله		مساحت		فاصله	
m ²	ft ²	m	ft	m ²	ft ²	m	ft
۷,۴	۸۰	۲,۴	۸	۹,۳	۱۰۰	۳,۷	۱۲



۱۶-۲-۱-۴-۲-۳* اسپرینکلرهای داخل قفسه باید در تقاطع دودروهای طولی و عرضی قرار گیرند، بدون آنکه قوانین حداکثر فاصله نقض شود.

A - در جایی که فاصله بین دودروهای عرضی از حداکثر فاصله مجاز بیشتر شود، اسپرینکلرها باید در تقاطع دودروهای عرضی و طولی نصب شوند و اسپرینکلرهای اضافی باید بین دودروهای عرضی نصب شوند تا قوانین حداکثر فاصله برآورده گردد.

B- در جایی که دودروهای عرضی وجود ندارد، فاصله‌گذاری اسپرینکلرهای داخل قفسه نباید از قوانین حداکثر فاصله بیشتر شود.

۱۶-۲-۱-۴-۲-۴* ارتفاع صفحه‌های منحرف‌کننده جریان اسپرینکلر داخل قفسه با توجه به انبار، در انبارش قفسه‌های تک ردیفه و دوردیفه تا و شامل ارتفاع ۲۰ft (۶,۱ متر)، نباید مد نظر قرار گیرد. (به بخش پ-۱۶ رجوع شود)

۱۶-۲-۱-۴-۲-۵* در قفسه‌های تک ردیفه یا دو ردیفه بدون طاقچه‌های توپیر برای نگهداری در ارتفاع بالای ۲۰ft (۶,۱ متر)، یا در قفسه‌های چند ردیفه، یا در قفسه‌های تک ردیفه یا دو ردیفه با طاقچه‌های توپیر و ارتفاع انبارش تا و شامل ۲۵ft (۷,۶ متر)، باید حداقل فاصله عمودی به میزان ۶in (۱۵۲ میلی‌متر) بین صفحه‌های منحرف‌کننده جریان اسپرینکلر داخل قفسه و نقطه بالای ردیف انبار در نظر گرفته شود.

A - قسمت‌های افقی قفسه نباید مانعی در برابر پاشش آب اسپرینکلرها باشند.

۱۶-۲-۱-۴-۲-۶ برای قفسه‌های چند ردیفه، باید حداقل فاصله‌ای به میزان ۶in (۱۵۲ میلی‌متر) بین صفحه منحرف‌کننده اسپرینکلر داخل قفسه و نقطه بالایی ردیف انبارش در نظر گرفته شود.

۱۶-۲-۱-۴-۲-۷ فاصله‌گذاری اسپرینکلرهای نصب شده در قفسه باید بدون توجه به تیرک‌های عمودی^۱ قفسه انجام گیرد. (به بخش پ-۱۷ رجوع شود).

۱۶-۲-۱-۴-۳ آب مورد نیاز اسپرینکلر داخل قفسه، برای ذخیره کالاهای کلاس ۱ تا کلاس ۴ در قفسه تا ارتفاع ۲۵ft (۷,۶ متر) و شامل آن که با اسپرینکلرهای CMDA در سقف محافظت شده‌اند به بخش پ-۱۸ مراجعه شود.

۱۶-۲-۱-۴-۱-۳ آب مورد نیاز اسپرینکلرهایی که داخل قفسه‌ها نصب شده‌اند، باید بر پایه عملکرد هم‌زمان دورترین اسپرینکلرها از نظر هیدرولیکی به صورت زیر باشد:

- ۱- تعداد ۶ اسپرینکلر در جایی که که تنها یک تراز در قفسه‌ها کالاهای کلاس ۱، ۲ و ۳ نصب شده است.
- ۲- تعداد ۸ اسپرینکلر در جایی که که تنها یک تراز در قفسه‌ها در قفسه‌های کالاهای کلاس ۴ نصب شده است.
- ۳- تعداد ۱۰ اسپرینکلر (۵ عدد در هر دو تراز بالا) جایی که که تنها دو تراز در قفسه‌ها کالاهای کلاس ۱، ۲ و ۳ نصب شده است.



۳۵۹ / فصل شانزدهم - محافظت از کالاهای کلاس ۱ تا ۴ که به صورت قفسه‌ای نگهداری می‌شوند.

۴- تعداد ۱۴ اسپرینکلری (۷ عدد در هر دو تراز بالایی) جایی که تنها دو تراز در قفسه‌ها کالاهای کلاس ۴ نصب شده است.

۱۶-۲-۳-۴-۱-۲ در جایی که نگهداری در قفسه، به واسطه طول آن، به تعداد کمتری از اسپرینکلرهای داخل قفسه مشخص شده در بندهای ۱۶-۲-۳-۴-۱(۱) تا ۱۶-۲-۳-۴-۱(۴) نیاز دارد، باید تنها آن تعداد از اسپرینکلرهای داخل قفسه که در قفسه تکی قرار گرفته‌اند، در نظر گرفته شوند.

۱۶-۲-۳-۴-۱-۲ فشار تخلیه اسپرینکلر داخل قفسه، برای ذخیره کالاهای کلاس ۱ تا کلاس ۴ در قفسه تا و شامل ۲۵ft (۷,۶ متر) که با اسپرینکلرهای CMDA در سقف محافظت می‌شوند فشار تخلیه اسپرینکلرهای داخل قفسه برای تمام کلاس کالاهای، نباید از ۱۱۵psi (1 bar) کمتر باشد.

۱۶-۲-۲ اسپرینکلرهای CMSA برای نگهداری کالاهای کلاس ۱ تا کلاس ۴ در قفسه تا و شامل ارتفاع ۲۵ft (۷,۶ متر)

۱۶-۲-۲-۱ محافظت از کالاهای کلاس ۱ تا کلاس ۴ برای ذخیره در قفسه‌های تک ردیفه، دو ردیفه و چند ردیفه بدون طاقچه‌بندی توپر باید مطابق جدول ۱۶-۲-۲-۱ باشد.

۱۶-۲-۲-۲ در جایی که مطابق جدول ۱۶-۲-۲-۱ به اسپرینکلرهای داخل قفسه نیاز باشد، فاصله‌گذاری اسپرینکلرها، فشار طراحی و ضوابط محاسبات هیدرولیکی باید مطابق قوانین بند ۱۶-۲-۲-۱، در صورت قابل کاربرد بودن برای کالا، باشد.

۱۶-۲-۲-۳ محافظت باید بر اساس آنچه در جدول ۱۶-۲-۲-۱ یا استانداردهای NFPA متناسب آمده است، بر حسب فشار کارکرد و تعداد اسپرینکلرهای شامل در مساحت طراحی فراهم گردد.

۱۶-۲-۲-۴ ساختار تیرچه‌های چوبی باز

۱۶-۲-۲-۴-۱ حداقل فشار کاری اسپرینکلرهای CMSA که در زیر ساختار تیرچه چوبی نصب شده‌اند، باید مطابق مقادیر زیر باشد، ۵۰psi (3.4bar) برای اسپرینکلرهای K-11.2(160) یا ۲۲psi (1.5bar) برای اسپرینکلرهای K-16.8(240).

۱۶-۲-۲-۴-۲ در جایی که عمق کامل هر یک از کانال‌های تیرچه در ساختار تیرچه چوبی باز در فواصل حداکثر ۲۰ft (۶,۱ متر) به طور کامل آتش‌بند شده باشد، استفاده از فشارهای پایین‌تر مشخص شده در جدول ۱۶-۲-۲-۱ باید مجاز باشد.



تهیه دستورالعمل و راهنمای طراحی، محاسبه و نصب شبکه‌های بارنده خودکار اطفاء حریق (اسپرینکلرها) / ۳۶۰

۱۶-۲-۲-۵ سیستم‌های پیش‌عملگر

به منظور استفاده از جدول ۱۶-۲-۲-۱ سیستم‌های پیش‌عملگر باید به عنوان سیستم‌های لوله خشک طبقه‌بندی شوند.

۱۶-۲-۲-۶ در جایی که جدول ۱۶-۲-۲-۱ به طور متناسب با پیکربندی انبار به کار برده می‌شود، محافظت خاصی از فولاد ساختمانی نباید الزامی باشد.

۱۶-۲-۲-۷ اسپرینکلرهای داخل قفسه، برای ذخیره کالاهای کلاس ۱ تا کلاس ۴ در قفسه تا ارتفاع ۲۵ft (۷,۶ متر) و شامل آن با اسپرینکلرهای CMSA در سقف

۱۶-۲-۲-۷-۱ در جایی که مطابق جدول ۱۶-۲-۲-۱ به اسپرینکلرهای داخل قفسه نیاز باشد، اسپرینکلرهای داخل قفسه باید در اولین تراز ردیف، هم‌تراز یا بالاتر از یک سوم ارتفاع انبار نصب شوند.

۱۶-۲-۲-۷-۲ باید حداقل فاصله عمودی به میزان ۶in (۱۵۲ میلی‌متر) بین صفحه منحرف‌کننده جریان اسپرینکلر و نقطه بالایی ردیف انبار در نظر گرفته شود.

۱۶-۲-۲-۷-۳* اسپرینکلرهای داخل قفسه باید در تقاطع دودروهای طولی و عرضی قرار گیرند.

۱۶-۲-۲-۷-۴ حداکثر فاصله افقی بین اسپرینکلرهای داخل قفسه باید ۸ft (۱,۵ متر) باشد.



۳۶۱ / فصل شانزدهم - محافظت از کالاهای کلاس ۱ تا ۴ که به صورت قفسه‌ای نگهداری می‌شوند.

جدول ۱۶-۲-۱ ضوابط طراحی سیستم‌های اسپرینکلر CMSA برای محافظت از انبار کالاهای کلاس ۱ تا ۴ که به صورت قفسه، تا ارتفاع ۲۵ft (۷,۶ متر) و شامل آن نگهداری می‌شوند (با بسته‌بندی یا بدون بسته‌بندی)

حداقل فشار کاری	تعداد اسپرینکلرهای طرح	نوع سیستم	ضریب K / جهت	حداکثر ارتفاع سقف		حداکثر ارتفاع نگهداری		کلاس کالا	چیدمان انبارش
				mm	ft	mm	ft		
۱,۷ bar	۲۵ psi	۱۵	تر	۹,۱	۳۰	۶,۱	۲۰	کلاس ۱ یا ۲	قفسه‌های یک، دو و چند ردیفه بدون طبقه‌بندیهای صلب (سطح بالایی کانتینرها باز نیست)
۱,۷ bar	۲۵ psi	۲۵	خشک						
۰,۷ bar	۱۰ psi	۱۵	تر						
۱,۰ bar	۱۵ psi	۲۵	خشک						
۱,۱ bar	۱۶ psi	۱۵	تر	۹,۱	۳۰	۶,۱	۲۰		
۱,۷ bar	۲۵ psi	۲۰	تر						
۱,۷ bar	۲۵ psi	۳۰	خشک						
۰,۷ bar	۱۰ psi	۱۵	تر						
۱,۰ bar	۱۵ psi	۳۰	خشک	۹,۱	۳۰	۶,۱	۲۰		
۱,۰ bar	۱۵ psi	۳۰	خشک						
۱,۱ bar	۱۶ psi	۱۵	تر						
۱,۷ bar	۲۵ psi	۲۰	تر						
۱,۷ bar	۲۵ psi	۱۵+ سطح یک در In-rock	تر	۹,۱	۳۰	۶,۱	۲۰		
۱,۷ bar	۲۵ psi	۲۵+ سطح یک در In-rock	خشک						
۱,۵ bar	۲۲ psi	۱۵	تر						
۱,۰ bar	۱۵ psi	۲۵+ سطح یک در In-rock	خشک						
۱,۱ bar	۱۶ psi	۱۵	تر	۱۰,۶	۳۵	۷,۶	۲۵		
۱,۷ bar	۲۵ psi	۱۵+ سطح یک در In-rock	تر						
۱,۷ bar	۲۵ psi	۲۵+ سطح یک در In-rock	خشک						
۱,۵ bar	۲۲ psi	۱۵	تر						
۱,۰ bar	۱۵ psi	۲۵+ سطح یک در In-rock	خشک	۱۲,۱	۴۰	۷,۶	۲۵		
۱,۱ bar	۱۶ psi	۱۵	تر						
۲,۱ bar	۳۰ psi	۱۵	تر						
۱,۱ bar	۱۶ psi	۱۵	تر						



تهیه دستورالعمل و راهنمای طراحی، محاسبه و نصب شبکه‌های بارنده خودکار اطفاء حریق (اسپرینکلرها) / ۳۶۲

۱۶-۲-۲-۵ در جایی که فاصله بین دودروهای عرضی از حداکثر فاصله مجاز بیشتر شود، اسپرینکلرها باید در تقاطع دودروهای عرضی و طولی نصب شوند و اسپرینکلرهای اضافی باید بین دودروهای عرضی نصب شوند تا قوانین حداکثر فاصله برآورده گردد.

۱۶-۲-۲-۶ در جایی که دودروهای عرضی وجود ندارد، فاصله‌گذاری اسپرینکلرهای داخل قفسه نباید از قوانین حداکثر فاصله بیشتر شود.

۱۶-۲-۲-۷ آب مورد نیاز اسپرینکلر داخل قفسه

آب مورد نیاز اسپرینکلرهای داخل قفسه باید بر اساس عملکرد هم‌زمان هشت اسپرینکلری که از نظر هیدرولیکی دورترین هستند، باشد.

۱۶-۲-۲-۸ فشار تخلیه اسپرینکلرهای داخل قفسه

فشار تخلیه اسپرینکلرهای داخل قفسه، برای تمام کلاس‌های کالا، باید از ۱۵psi (1bar) کمتر نباشد. (به بخش پ-۱۹ مراجعه شود).

۱۶-۲-۳ اسپرینکلرهای ESFR برای نگه‌داری کالاهای کلاس ۱ تا کلاس ۴ در قفسه تا ارتفاع ۲۵ft (۷,۶ متر) و شامل آن

۱۶-۳-۱ محافظت از کالاهای کلاس ۱ تا کلاس ۴ برای ذخیره در قفسه‌های تک ردیفه، دو ردیفه و چند ردیفه بدون طاقچه‌بندی توپر باید مطابق جدول ۱۶-۲-۳ باشد.

۱۶-۳-۲ استفاده از اسپرینکلرهای ESFR برای محافظت از انبار قفسه‌های طاقچه توپر مجاز نیست، مگر آنکه این قفسه‌ها مطابق بند ۱۶-۱-۶ با اسپرینکلرهای داخل قفسه محافظت شوند.

۱۶-۳-۳ برای محافظت از انبار در کانتینرهای روباز، استفاده از اسپرینکلرهای ESFR مجاز نیست.

۱۶-۳-۴ طراحی سیستم اسپرینکلرهای ESFR باید به صورتی باشد که حداقل فشار کاری از مقادیر نشان داده شده در جدول ۱۶-۲-۳ برای نوع انبار، کالا، ارتفاع انبار و ارتفاع ساختمان مورد بحث، کمتر نباشد.

۱۶-۳-۵ مساحت طرح باید شامل تعداد ۱۲ اسپرینکلر با بیشترین آب مورد نیاز از نظر هیدرولیکی باشد که شامل ۴ اسپرینکلر بر روی هر یک از سه خط انشعاب می‌شود.

۱۶-۳-۶ الزامات اسپرینکلرهای داخل قفسه برای نگه‌داری کالاهای کلاس ۱ تا کلاس ۴ در قفسه تا ارتفاع ۲۵ft (۷,۶ متر) و شامل آن در جایی که اسپرینکلرهای ESFR بر روی سقف استفاده شده‌اند.

۱۶-۳-۷ با توجه به جدول ۱۶-۲-۳ در جایی که نیاز است، اسپرینکلرهای داخل قفسه باید در سطح اولین ردیف در میانه ارتفاع انبارش یا بالاتر نصب شوند.



۱۶-۲-۳-۶-۲ اسپرینکلرهای داخل قفسه باید از نوع K-8.0(115) یا K-11.2(160) واکنش سریع، دمای معمولی باشد.

۱۶-۲-۳-۶-۳ باید حداقل فاصله عمودی به میزان ۶in. (۱۵۲ میلی‌متر) بین صفحه منحرف‌کننده اسپرینکلر و نقطه بالایی ردیف انبارش در نظر گرفته شود.

۱۶-۲-۳-۶-۴ حداکثر فاصله افقی بین اسپرینکلرهای داخل قفسه باید ۵ft (۱,۵ متر) باشد.

۱۶-۲-۳-۶-۵* اسپرینکلرهای داخل قفسه باید در نقطه تقاطع دودروهای افقی و عمودی قرار گیرند و همچنین قوانین حداکثر فاصله نقض نشود.

۱۶-۲-۳-۶-۶ در جایی که فاصله بین دودروهای عرضی از حداکثر فاصله مجاز تجاوز می‌کند، اسپرینکلرها باید در تقاطع دودروهای عرضی و طولی نصب شوند و اسپرینکلرهای اضافی باید بین دودروهای عرضی نصب شوند تا قوانین حداکثر فاصله تأمین گردد.

جدول ۱۶-۲-۳-۱ سیستم اسپرینکلر ESFR برای محافظت از کالاهای کلاس ۱ تا کلاس ۴ که به صورت قفسه بدون طاقچه‌بندی توپر تا و شامل ارتفاع ۲۵ft (۷,۶ متر) نگهداری می‌شوند.

چیدمان انبارش	کلاس کالا	حداکثر ارتفاع نگهداری		حداکثر ارتفاع سقف		ضریب K / جهت	نوع سیستم	تعداد اسپرینکلرهای طرح	حداقل فشار کاری	
		mm	ft	mm	ft				bar	psi
قفسه‌های یک، دو و چند ردیفه بدون طبقه‌بندهای صلب (سطح بالایی کانتینرها باز نیست)	کلاس ۱ یا ۲	۹,۱	۳۰	۶,۱	۲۰	۱۱,۲ (۱۶۰) / بالاراست	تر	۱۵	۲۵	۱,۷
							خشک	۲۵	۲۵	۱,۷
							تر	۱۵	۱۰	۰,۷
							خشک	۲۵	۱۵	۱,۰
							تر	۱۵	۱۶	۱,۱
							تر	۲۰	۲۵	۱,۷
	کلاس ۳	۹,۱	۳۰	۶,۱	۲۰	۱۱,۲ (۱۶۰) / بالاراست	خشک	۳۰	۲۵	۱,۷
							تر	۱۵	۱۰	۰,۷
							خشک	۳۰	۱۵	۱,۰
							تر	۱۵	۱۶	۱,۱
							تر	۲۰	۲۵	۱,۷
							خشک	۲۵	۲۵	۱,۷
کلاس ۱ یا ۲	۹,۱	۳۰	۷,۶	۲۵	۱۱,۲ (۱۶۰) / بالاراست	تر	۱۵+ سطح یک در In-rock	۲۵	۱,۷	
						خشک	۲۵+ سطح یک در In-rock	۲۵	۱,۷	
						تر	۱۵	۲۲	۱,۵	



۱,۰	۱۵	+۲۵ سطح یک در In-rock	خشک						
۱,۱	۱۶	۱۵	تر	۱۹,۶ (۲۸۰) / چسبیده					
۱,۷	۲۵	+۱۵ سطح یک در In-rock	تر	۱۱,۲ (۱۶۰) / بالاراست	۱۰,۶	۳۵			
۱,۷	۲۵	+۲۵ سطح یک در In-rock	خشک						
۱,۵	۲۲	۱۵	تر	۱۶,۸ (۲۴۰) / بالاراست	۱۰,۶	۳۵			
۱,۰	۱۵	+۲۵ سطح یک در In-rock	خشک						
۱,۱	۱۶	۱۵	تر	۱۹,۶ (۲۸۰) / چسبیده					
۲,۱	۳۰	۱۵	تر	۱۹,۶ (۲۸۰) / چسبیده	۱۲,۱	۴۰			

۱۶-۲-۳-۶-۷ در جایی که دودروهای عرضی وجود ندارد، فاصله‌گذاری اسپرینکلرهای داخل قفسه نباید از قوانین حداکثر فاصله تجاوز کند.

۱۶-۲-۳-۶-۸ تقاضای آب برای اسپرینکلرهای داخل قفسه باید بر اساس عملکرد هم‌زمان هشت اسپرینکلری که بیشترین تقاضای آب را دارند، باشد.

۱۶-۲-۳-۶-۹ میزان تخلیه آب هر یک از اسپرینکلرهایی که در بخش ۱۶-۲-۳-۶-۸ توصیف شدند باید حداقل 60gpm (227L/min) باشد.

۱۶-۲-۴ طراحی ویژه برای کالاهای کلاس ۱ تا کلاس ۴ که به صورت قفسه در ارتفاع تا ۲۵ft (۷,۶ متر) و شامل آن نگهداری می‌شوند.

۱۶-۲-۴-۱ طاقچه‌بندی‌های ساخته شده با استفاده از قطعات کوچک

۱۶-۲-۴-۱-۱* در جایی که طاقچه‌بندی به عنوان طاقچه‌بندی قفسه باز در نظر گرفته نشده است یا الزامات بند ۱۶-۲-۴-۲ رعایت نشده است، این نوع طاقچه‌بندی را باید به عنوان قفسه با طاقچه‌بندی توپر در نظر گرفت.

(به بخش C.20 مراجعه شود)

۱۶-۲-۴-۱-۲ در جایی که همه ۱۰ شرط زیر مهیا باشد، سیستم‌ها با مشخصات عنوان شده می‌توانند برای محافظت از قفسه‌های یک ردیفه یا دو ردیفه با طاقچه‌بندی‌های ساخته شده از قطعات کوچک مورد استفاده قرار گیرند:

مشخصات سیستم‌ها:

سیستم لوله تری که برای تأمین حداقل چگالی برابر 0.6 gpm/ft² (24.5 mm/min) برای حداقل سطح 2000ft² (186 m²) طراحی شده است، یا اسپرینکلر ESFR با (200) K-14.0 با حداقل فشار کاری 50 psi (3.4 bar)، یا



اسپرینکلر ESFR با K-22.4 (320) با حداقل فشار کاری 25 psi (1.7bar)، یا اسپرینکلر ESFR با K-25.2 (360) با حداقل فشار کاری 15psi (1bar) شرایط:

۱- اسپرینکلرها باید از نوع اسپرینکلرهای اسپری‌کننده با اریفیس K-14.0 (200), K-11.2 (160) یا K-16.8 (240) با درجه‌بندی دمایی از نوع معمولی، متوسط یا بالا باشد و برای تصرف‌های انبار در فهرست استاندارد یا گواهی‌نامه فنی قرار گرفته باشند و یا باید اسپرینکلرهای ESFR با K-16.8 (200), K-14.0 (200), K-22.4 (320) یا ESFR K-25.2(360) باشند.

۲- کالاهای حفاظت شده باید محدود به این کالاها باشند: کلاس ۱ تا کلاس ۴، پلاستیک‌های گروه B، پلاستیک‌های گروه C، پلاستیک‌های گروه A که در کارتن (منبسط شده یا منبسط نشده) قرار دارند و پلاستیک‌های گروه A که بدون در معرض (منبسط نشده) هستند.

۳- میله‌ها در طاقچه قفسه میله میله باید حداقل ضخامت اسمی ۲in (۵۱ میلی‌متر)، حداکثر عرض اسمی ۱in (۲۵ میلی‌متر)، با میله هرما در محل نگه داشته شده که حداقل گشودگی بین دو میله به میزان ۲in (۵۱ میلی‌متر) حفظ شود.

۴- در جایی که اسپرینکلرهای با اریفیس K-14.0(200), K-11.2(160) یا K-16.8(240) استفاده می‌شوند، طاقچه‌بندی قطعه کوچک در بالاتر از سطح ۱۲ft (۳,۷ متر) نباید استفاده شده باشد. طاقچه‌بندی با قفسه باز که از مش‌های سیمی استفاده می‌کنند، برای ترازهای طاقچه‌ای بالای ۱۲ft (۳,۷ متر) مجاز است.

۵- فضاهای دودروی عرضی باید با عرض حداقل ۳in (۷۶ میلی‌متر) و با فاصله افقی حداقل ۱۰ft (۳,۱ متر) باشند.

۶- فضاهای دودروی طولی با عرض حداقل ۶in (۱۵۲ میلی‌متر)، برای قفسه‌ها دو ردیفه در نظر گرفته شده باشد. در جایی که اسپرینکلرهای ESFR استفاده شده‌اند، الزامی به استفاده از دودروهای طولی نخواهد بود.

۷- عرض راهروها باید حداقل ۷,۵ft (۲,۳ متر) باشد.

۸- در جایی که اسپرینکلرهای ESFR استفاده شده‌اند، حداکثر ارتفاع سقف باید ۲۷ft (۸,۲ متر) یا ۳۰ft (۹,۱ متر) باشد.

۹- حداکثر ارتفاع انبارش باید ۲۰ft (۶,۱ متر) باشد.

۱۰- تخته چندلای^۱ توپر یا مواد مشابه، از آنجایی فضای باز ۲in (۵۱ میلی‌متر) بین قطعات را پر می‌کنند، نباید بر روی طاقچه‌های میله‌ای و طاقچه‌های مش سیمی قرار گیرند.



۱۶-۳ معیارهای حفاظت از کالاهای کلاس ۱ تا کلاس ۴ که به صورت قفسه‌ای و در ارتفاع بالای ۲۵ft (۷,۶ متر) نگهداری می‌شوند.

۱۶-۳-۱ اسپرینکلر CMDA برای محافظت از کالاهای کلاس ۱ تا کلاس ۴ که به صورت قفسه‌ای در ارتفاع بالای ۲۵ft (۷,۶ متر) نگهداری می‌شوند.

۱۶-۳-۱-۱* تقاضای آب برای قفسه‌های تک ردیف و دو ردیفه، با شرایط: بدون بسته‌بندی پلاستیکی، نگهداری بدون طاقچه‌بندی توپر که با راهروهایی با عرض حداقل ۴ft (۱,۲ متر) از هم جدا شده‌اند، فاصله بین اسپرینکلر تا نقطه بالایی انبارش بیش از ۱۰ft (۳,۱ متر) نباشد، مطابق با جدول ۱۶-۳-۱-۱ خواهد بود.

۱۶-۳-۱-۱-۱ در جایی که انبارش مطابق شرایط ۱۶-۳-۱-۱ است، اگر کالاها بسته‌بندی شده باشند، چگالی اسپرینکلرهای سقفی ۲۵ درصد بیشتر از انبارش بدون بسته‌بندی خواهد بود.

۱۶-۳-۱-۲ آب مورد نیاز قفسه‌های چند ردیفه، با شرایط: بدون بسته‌بندی، انبار بدون طاقچه توپر که با راهروهایی با عرض حداقل ۴ft (۱,۲ متر) از هم جدا شده‌اند، فاصله بین اسپرینکلر تا نقطه بالایی انبارش بیش از ۱۰ft (۳,۱ متر) نباشد، مطابق با جدول ۱۶-۳-۱-۲ خواهد بود.

۱۶-۳-۱-۲-۱ در این نوع انبارش، اگر کالاها دارای بسته‌بندی پلاستیکی باشند، چگالی اسپرینکلرهای سقفی ۲۵ درصد بیشتر از انبارش بدون بسته‌بندی خواهد بود.

۱۶-۳-۱-۳ اسپرینکلرهای داخل قفسه برای کالاهای کلاس ۱ تا کلاس ۴ که به صورت قفسه‌ای در ارتفاع بالای ۲۵ft (۷,۶ متر) نگهداری و با اسپرینکلرهای سقفی CMDA محافظت می‌شوند.

۱۶-۳-۱-۳-۱-۱-۳ جانمایی اسپرینکلرهای داخل قفسه برای کالاهای کلاس ۱ تا کلاس ۴ که به صورت قفسه در ارتفاع بالای ۲۵ft (۷,۶ متر) نگهداری و با اسپرینکلرهای سقفی CMDA محافظت می‌شوند.
۱۶-۳-۱-۳-۱-۳-۱* قفسه‌های دو ردیفه

A- در قفسه‌های دو ردیفه بدون طاقچه توپر که حداکثر فاصله بین سقف و نقطه بالایی انبارش بیش از ۱۰ft (۳,۱ متر) نباشد، اسپرینکلرهای داخل قفسه باید مطابق جدول ۱۶-۳-۱-۳-۱ و شکل‌های ۱۶-۳-۱-۳-۱-۱-۳-۱-۱ A-۱ الف تا ۱۶-۳-۱-۳-۱-۳-۱-۱-۳-۱-۱-۳-۱-۱ A-۱ چ شکل باشد. بالاترین سطح اسپرینکلرهای داخل قفسه نباید بیش از ۱۰ft (۳,۱ متر) زیر بالاترین نقطه انبارش باشد. در جایی که قفسه تک ردیفه نیز با قفسه‌های چند ردیفه قرار گرفته‌اند، جدول ۱۶-۳-۱-۳-۱-۳-۱-۳-۱-۳-۱-۳-۱-۳-۱-۳-۱ A-۱ الف تا شکل ۱۶-۳-۱-۳-۱-۳-۱-۳-۱-۳-۱-۳-۱ A-۱ چ می‌بایست مورد استفاده قرار گیرند.

B- برای حفاظت از قفسه‌های تک ردیفه استفاده از شکل‌های ۱۶-۳-۱-۳-۱-۳-۱-۳-۱-۳-۱-۳-۱-۳-۱ A-۱ (a) تا شکل ۱۶-۳-۱-۳-۱-۳-۱-۳-۱-۳-۱ A-۱ (c) مجاز است.



۱۶-۳-۱-۳-۲* قفسه‌های تک ردیفه

A- در قفسه‌های تک ردیفه بدون طاقچه‌بندی توپیر با ارتفاع انبارش بالای ۲۵ft (۷,۶ متر) که حداکثر فاصله بین سقف و نقطه بالایی انبارش بیش از ۱۰ft (۳,۱ متر) نباشد، اسپرینکلرها باید مطابق شکل‌های ۱۶-۳-۱-۳-۱-۱-A تا شکل ۱۶-۳-۱-۳-۱-۳-۱-A (e) باشد.

B- در قفسه‌های تک ردیفه، جایی که شکل‌ها اسپرینکلرهای داخل قفسه را در فضاهای دودروی عرضی و در مرکز فاصله وجوه قفسه نشان می‌دهند، قرار دادن این اسپرینکلرهای داخل قفسه در دودروهای عرضی در هر نقطه‌ای در حد فاصل سطوح بارها مجاز خواهد بود.

۱۶-۳-۱-۳-۳* محل اسپرینکلرهای داخل قفسه - قفسه‌های چند ردیفه برای کالاهای کلاس ۱ تا کلاس ۴ که به صورت قفسه در ارتفاع بالای ۲۵ft (۷,۶ متر) نگهداری و با اسپرینکلرهای سقفی CMDA محافظت می‌شوند.

A- در قفسه‌های چند ردیفه حداکثر فاصله بین سقف و نقطه بالایی انبارش بیش از ۱۰ft (۳,۱ متر) نباشد، محافظت باید مطابق جدول ۱۶-۳-۱-۲ و اسپرینکلرهای داخل قفسه باید مطابق آنچه در شکل‌ها ۱۶-۳-۱-۳-۱-۱-A تا شکل ۱۶-۳-۱-۳-۱-۳-۱-A (c) شکل آمده نصب شوند.

B- بالاترین سطح اسپرینکلرهای داخل قفسه نباید بیش از ۱۰ft (۳,۱ متر) زیر حداکثر ارتفاع انبارش کالاهای کلاس ۱، کلاس ۲ و کلاس ۳ و یا ۵ft (۱,۵ متر) زیر نقطه بالایی انبارش کالاهای کلاس ۴ باشد.

۱۶-۳-۱-۳-۲ فاصله‌گذاری اسپرینکلرهای داخل قفسه برای کالاهای کلاس ۱ تا کلاس ۴ که به صورت قفسه در ارتفاع بالای ۲۵ft (۷,۶ متر) نگهداری و با اسپرینکلرهای سقفی CMDA محافظت می‌شوند.

۱۶-۳-۱-۳-۱-۲ فاصله‌گذاری اسپرینکلرهای داخل قفسه اسپرینکلرهای داخل قفسه، مطابق جدول ۱۶-۳-۱-۱ و شکل‌های ۱۶-۳-۱-۳-۱-۱-A تا شکل ۱۶-۳-۱-۳-۱-۱-A و شکل‌های ۱۶-۳-۱-۳-۱-۳-۱-۱-A تا شکل ۱۶-۳-۱-۳-۱-۳-۱-۱-A-۵ نصب شده‌اند، باید دارای چیدمان افقی و عمودی شطرجی (یک در میان) باشند.

۱۶-۳-۱-۳-۲-۲ اسپرینکلرهای داخل قفسه برای انبارش در ارتفاع بالاتر از ۲۵ft (۷,۶ متر) باید در قفسه‌های دو ردیفه به صورت افقی فاصله‌گذاری شوند و در نزدیک‌ترین فاصله افقی فواصل عمودی مشخص شده در جدول ۱۶-۳-۱-۱ و شکل‌های ۱۶-۳-۱-۳-۱-۱-A تا شکل ۱۶-۳-۱-۳-۱-۳-۱-۱-A-۱۰ قرار گیرند.

۱۶-۳-۱-۳-۲-۳ فاصله‌گذاری اسپرینکلرهای داخل قفسه

حداکثر فاصله افقی اسپرینکلرها در قفسه‌های چند ردیفه برای انبارش در ارتفاع بالای ۲۵ft (۷,۶ متر) باید مطابق شکل‌های ۱۶-۳-۱-۳-۱-۱-A تا شکل ۱۶-۳-۱-۳-۱-۳-۱-A-۳ باشد.

۱۶-۳-۱-۳-۲-۴* محل اسپرینکلرهای داخل قفسه باید در تقاطع دودروهای عرضی و طولی باشد و از قوانین حداکثر فاصله‌گذاری بیشتر نشود.



تهیه دستورالعمل و راهنمای طراحی، محاسبه و نصب شبکه‌های بارنده خودکار اطفاء حریق (اسپرینکلرها) / ۳۶۸

A - در جایی که فاصله بین دودروهای عرضی از حداکثر فاصله مجاز تجاوز می‌کند، اسپرینکلرها باید در تقاطع دودروهای عرضی و طولی نصب شوند و اسپرینکلرهای اضافی باید بین دودروهای عرضی نصب شوند تا قوانین حداکثر فاصله برآورده گردد.

B - در جایی که دودروهای عرضی وجود ندارد، فاصله‌گذاری اسپرینکلرهای داخل قفسه نباید از قوانین حداکثر فاصله بیشتر شود.



۳۶۹ / فصل شانزدهم - محافظت از کالاهای کلاس ۱ تا ۴ که به صورت قفسه‌ای نگهداری می‌شوند.

جدول ۱۶-۱-۳-۱- قفسه‌های تک ردیفه و دو ردیفه بدون طاقچه‌بندی توپر برای کالاهای کلاس ۱ تا کلاس ۴ که در ارتفاع بالای ۲۵ft (۷.۶ متر) با عرض راهرو ۴ft (۱.۲ متر) و عرض تر

چگالی اسپرینکلرهای سقفی، فاصله تا سقف تا ۱۰ فوت (۳،۱ متر) ^۴				سطح عملکرد اسپرینکلرهای سقفی		تجهیزات اسپرینکلر	حداکثر فاصله انبارش	شماره شکل	فاصله عمودی تخمینی اسپرینکلرهای داخل قفسه در ردیف نزدیک‌ترین فاصله عمودی و حداکثر فاصله افقی الف.ب.ب		کلاس کالا
با دمای بالا		با دمای معمولی		m ²	ft ²				وجه	خطوط طولی ^۵	
mm/min	gpm/ft ²	mm/min	gpm/ft ²								
۱۴,۳	۰,۳۵	۱۰,۲	۰,۲۵	۱۸۶	۲۰۰۰	خیر	۳۰ft (۹,۱m)	16.3.4.1.1.1 (a)	عمودی ۲۰ft (۶,۱m) افقی ۱۰ft (۳,۱m) زیر موانع افقی	۱	
۱۴,۳	۰,۳۵	۱۰,۲	۰,۲۵			بله	بیشتر از ۲۵ft (۹,۱m)	16.3.4.1.1.1 (b)	عمودی ۲۰ft (۶,۱m) افقی ۱۰ft (۳,۱m)		
۱۶,۳	۰,۴	۱۲,۲	۰,۳			بله	۳۰ft (۹,۱m)	16.3.4.1.1.1 (c)	عمودی ۱۰ft (۳,۱m) افقی ۲۵ft (۷,۶m)	۱ و ۲ و ۳	
۱۶,۳	۰,۴	۱۲,۲	۰,۳	۱۸۶	۲۰۰۰	بله	بالاتر از ۲۵ft (۷,۶m)	16.3.4.1.1.1 (d)	عمودی ۳۰ft (۹,۱m) افقی ۱۰ft (۳,۱m) ۱۰ft (۳,۱متر)		
۱۶,۳	۰,۴	۱۲,۲	۰,۳			خیر		16.3.4.1.1.1 (e)	عمودی ۲۰ft (۶,۱m) افقی ۱۰ft (۳,۱m)		
۱۶,۳	۰,۴	۱۲,۲	۰,۳			بله		16.3.4.1.1.1 (f)	عمودی ۲۵ft (۷,۶m) افقی ۵ft (۱,۵m)		



ادامه جدول ۱۶-۳-۱

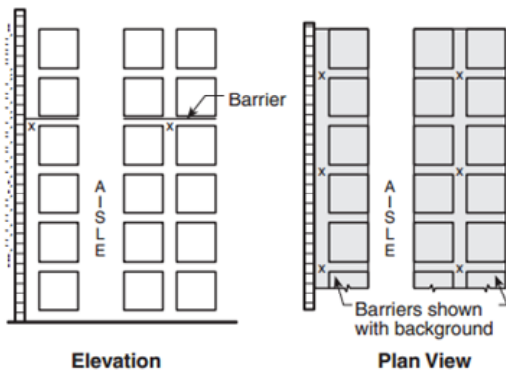
چگالی اسپرینکلرهای سقفی، فاصله تا سقف تا ۱۰ft				سطح عملکرد اسپرینکلرهای سقفی		پیمانان استیگر	حداکثر فاصله انبارش	شماره شکل	فاصله عمودی تخمینی اسپرینکلرهای داخل قفسه در ردیف نزدیک‌ترین فاصله عمودی و حداکثر فاصله افقی الف.ب.پ		کلاس کالا
با دمای بالا		با دمای معمولی		m ²	ft ²				خطوط دود طولی	وجه ت.ج	
mm/min	gpm/ft ²	mm/min	gpm/ft ²								
۱۶,۳	۰,۴	۱۲,۲	۰,۳	۱۸۶	۲۰۰۰	بله	بالاتر از ۲۵ft (۷,۶ متر)	16.3.4.1.1.1 (g)	باربرهای افقی در ۲۰ft (۶,۱ متر) Interval های عمودی - دو خط اسپرینکلر زیرباربرها - حداکثر فاصله افقی ۱۰ft (۳,۱ متر)، satggered	۱ و ۲ و ۳ (ادامه)	
۱۸,۳	۰,۴۵	۱۴,۳	۰,۳۵	۱۸۶	۲۰۰۰	بله	بالاتر از ۲۵ft (۷,۶ متر)	16.3.4.1.1.1 (h)	عمودی ۱۵ft (۴,۶ متر)، افقی ۱۰ft (۳,۱ متر) افقی ۵ft (۱,۵ متر)	۱ و ۲ و ۳	
۱۸,۳	۰,۴۵	۱۴,۳	۰,۳۵			خیر		16.3.4.1.1.1 (i)	عمودی ۲۰ft (۶,۱ متر) افقی ۵ft (۱,۵ متر)		
۱۸,۳	۰,۴۵	۱۴,۳	۰,۳۵			بله		16.3.4.1.1.1 (j)	باربرهای افقی در ۲۰ft (۶,۱ متر) Interval های عمودی - دو خط اسپرینکلر زیرباربرها - حداکثر فاصله افقی ۱۰ft (۳,۱ متر)، satggered		

الف - حداقل ظرفیت تخلیه اسپرینکلر داخل قفسه، 30 gpm (114L/min) ب- لوله‌کشی آب مورد نیاز

پ- تمامی ابعاد فاصله اسپرینکلر داخل قفسه از سقف شروع می‌شوند. ت- اسپرینکلرهای نصب شده در حداقل ۳in (۷,۶ میلی‌متر) از بالا راست

ث- اسپرینکلرهای وجه، نباید الزامی شوند برای طبقه‌بندی کلاس یک که شامل محصولات غیرقابل سوختن روی پالت‌های چوبی می‌شوند (بدون کانتینرهای سوختنی)، به جز برای آرایشهایی که در شکل ۱۶-۳-۱-۳-۱-۳-۱۶ (g)(A) و شکل ۱۶-۳-۱-۳-۱-۳-۱۶ (j)(A) نشان داده شده‌اند.

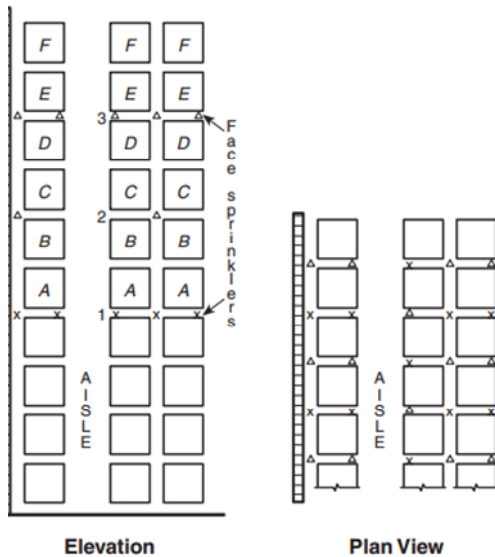
جدر شکل ۱۶-۳-۱-۳-۱-۳-۱۶ through (a)(A) هر مربع نشان می‌دهد یک مکعب انبارش را به طوری که بر روی پهلو چسب‌های کسالی محفظه‌دار به اندازه ۴ تا ۵ فوت (۱,۲ تا ۱,۵ متر) دارد. ارتفاع‌های واقعی load می‌تواند تقریباً ۱۸in تا ۱۰ فوت (۰,۴۶ تا ۳,۱ متر) تغییر کند. بنابراین، تنها (جعبه‌دار)، چگالی ۲۵ درصد load تا شش یا هفت load بین اسپرینکلرهای در قفسه می‌تواند وجود داشته باشد که فاصله جداگر عمودی ۱۰ فوت (۳,۱ متر) می‌باشد. اضافه شود.



توضیحات:

- ۱- علامت X نشان‌دهنده اسپرینکلرهای داخل رک است.
- ۲- هر مربع نشانگر یک مکعب انبارش است که ابعاد آن ۴ft در ۵ft (۱,۲ متر در ۱,۵ متر) می‌شود. ارتفاع واقعی بار می‌تواند از ۱۰ft تا ۱۱ft (۰,۵ متر تا ۳,۱ متر) متغیر باشد. بنابراین مابین اسپرینکلرهای داخل رک می‌تواند از یک بار تا شش یا هفت بار قرار گرفته باشد که با فاصله عمودی ۱۰ft (۳,۱ متر) قرار گرفته‌اند.

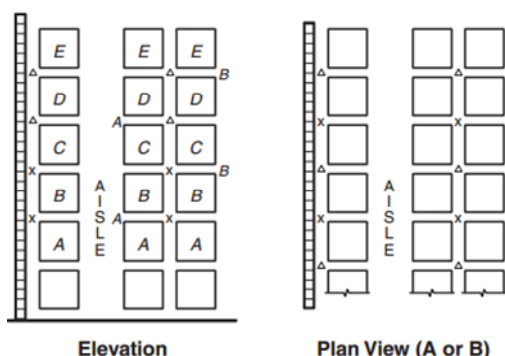
شکل ۱۶-۱-۳-۱-۱-۱-۱ (a) آرایش اسپرینکلرهای داخل رک، کالاهای کلاس ۱، ارتفاع انبارش از ۲۵ft تا حداکثر ۳۰ft (۷,۶m تا حداکثر ۹,۱m)



توضیحات:

- ۱- در جایی که بارهای A یا B نشان‌دهنده راس انبارش هستند، الزاماً به اسپرینکلرهایی که با شماره ۱ نشان داده شده‌اند (آرایش انتخاب شده از جدول ۱۶-۳-۱-۱)، نیاز خواهد بود.
- ۲- در جایی که بارهای C یا D نشان‌دهنده راس انبارش هستند، الزاماً به اسپرینکلرهایی که با شماره ۱ و ۲ نشان داده شده‌اند، نیاز خواهد بود.
- ۳- در جایی که بارهای E یا F نشان‌دهنده راس انبارش هستند، الزاماً به اسپرینکلرهایی که با شماره ۱ و ۳ نشان داده شده‌اند، نیاز خواهد بود.
- ۴- برای انبارش بالاتر از آنچه با بار F نشان داده شده است، چرخه‌ای که با توضیحات ۲ و ۳ تعریف شده، به صورت زیگزآگ همان‌طور که نشان داده شده، تکرار می‌شود.
- ۵- علامت X یا Δ نشان‌دهنده اسپرینکلرهایی است که به صورت زیگزآگ عمودی یا افقی قرار گرفته‌اند.
- ۶- هر مربع نشانگر یک مکعب انبارش است که ابعاد آن ۴ft در ۵ft (۱,۲ متر در ۱,۵ متر) می‌شود. ارتفاع واقعی بار می‌تواند از ۱۰ft تا ۱۱ft (۰,۵ متر تا ۳,۱ متر) متغیر باشد. بنابراین مابین اسپرینکلرهای داخل رک می‌تواند از یک تا شش یا هفت محموله، با فاصله عمودی ۱۰ft (۳,۱ متر) قرار گرفته‌اند.

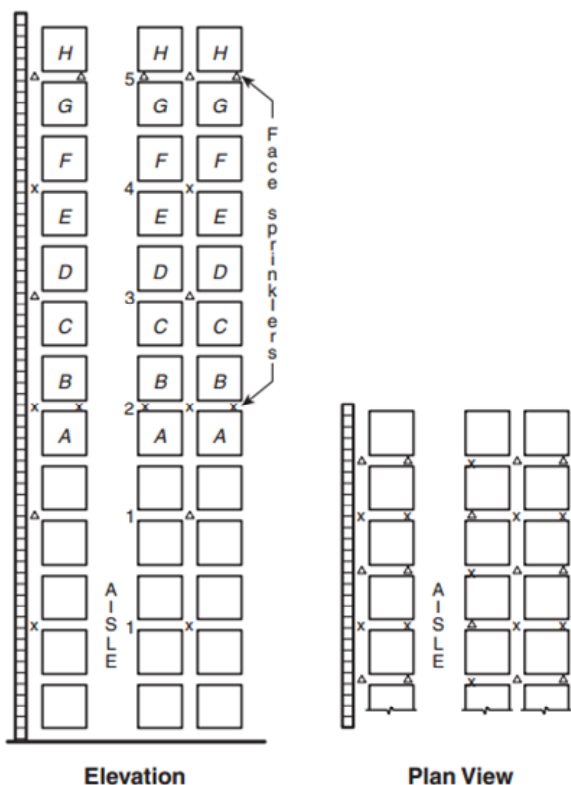
شکل ۱۶-۱-۳-۱-۱-۱-۱ (b) آرایش اسپرینکلرهای داخل رک، کالاهای کلاس ۱، ارتفاع انبارش بزرگتر از ۲۵ft (۷,۶m)



توضیحات:

- ۱- جانمایی جایگزین برای اسپرینکلرهای داخل رک. نصب اسپرینکلرها بالای بارهای A و C یا بالای بارهای B و D مجاز است.
- ۲- علامت X یا Δ نشان‌دهنده اسپرینکلرهایی است که به صورت زیگزاگ عمودی یا افقی قرار گرفته‌اند.
- ۳- هر مربع نشانگر یک مکعب انبارش است که ابعاد آن ۴ft در ۵ft (۱,۲ متر در ۱,۵ متر) می‌شود. ارتفاع واقعی بار می‌تواند از ۱۸in تا ۱۰ft (۰,۵ متر تا ۳,۱ متر) متغیر باشد. بنابراین ما بین اسپرینکلرهای داخل رک می‌تواند از یک تا شش یا هفت محموله، با فاصله عمودی ۱۰ft (۳,۱ متر) قرار گرفته‌اند.

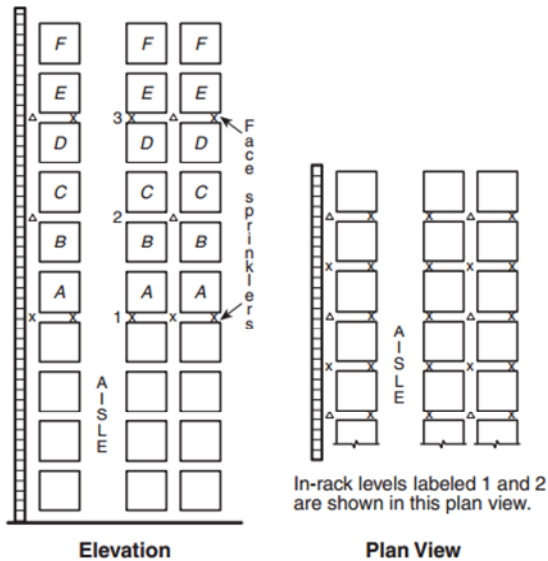
شکل ۱۶-۱-۳-۱-۱-۱ (A) (c) آرایش اسپرینکلرهای داخل رک، کالاهای کلاس ۲ یا ۳، ارتفاع انبارش از ۲۵ft تا حداکثر ۳۰ft (۷,۶ متر تا حداکثر ۹,۱ متر)



توضیحات:

- ۱- در جایی که بارهای A نشان‌دهنده رأس انبارش هستند، الزاماً به اسپرینکلرهایی که با شماره ۱ نشان داده شده‌اند، نیاز خواهد بود.
- ۲- در جایی که بارهای C یا B نشان‌دهنده رأس انبارش هستند، الزاماً به اسپرینکلرهایی که با شماره ۱ و ۲ نشان داده شده‌اند، نیاز خواهد بود.
- ۳- در جایی که بارهای E یا D نشان‌دهنده رأس انبارش هستند، الزاماً به اسپرینکلرهایی که با شماره ۱، ۲ و ۳ نشان داده شده‌اند، نیاز خواهد بود.
- ۴- در جایی که بارهای F یا G نشان‌دهنده رأس انبارش هستند، الزاماً به اسپرینکلرهایی که با شماره ۱، ۲، ۳ و ۴ نشان داده شده‌اند، نیاز خواهد بود.
- ۵- در جایی که بارهای H نشان‌دهنده رأس انبارش هستند، الزاماً به اسپرینکلرهایی که با شماره ۱، ۲، ۳، ۴ و ۵ نشان داده شده‌اند، نیاز خواهد بود.
- ۶- برای انبارش بالاتر از آنچه با بار H نشان داده شده است، چرخه‌ای که با توضیحات ۳، ۴ و ۵ تعریف شده، به صورت زیگزاگ همان‌طور که نشان داده شده، تکرار می‌شود.
- ۷- در جایی که کالاها شامل قطعات فلزی فاقد بسته‌بندی و فاقد پوشش بر روی پالت‌های چوبی می‌شوند، حذف اسپرینکلرهای وجهی نشان داده شده، مجاز خواهد بود.
- ۸- علامت X یا Δ نشان‌دهنده اسپرینکلرهایی است که به صورت زیگزاگ عمودی یا افقی قرار گرفته‌اند.
- ۹- هر مربع نشانگر یک مکعب انبارش است که ابعاد آن ۴ft در ۵ft (۱,۲ متر در ۱,۵ متر) می‌شود. ارتفاع واقعی بار می‌تواند از ۱۸in تا ۱۰ft (۰,۵ متر تا ۳,۱ متر) متغیر باشد. بنابراین ما بین اسپرینکلرهای داخل رک می‌تواند از یک تا شش یا هفت محموله، با فاصله عمودی ۱۰ft (۳,۱ متر) قرار گرفته‌اند.

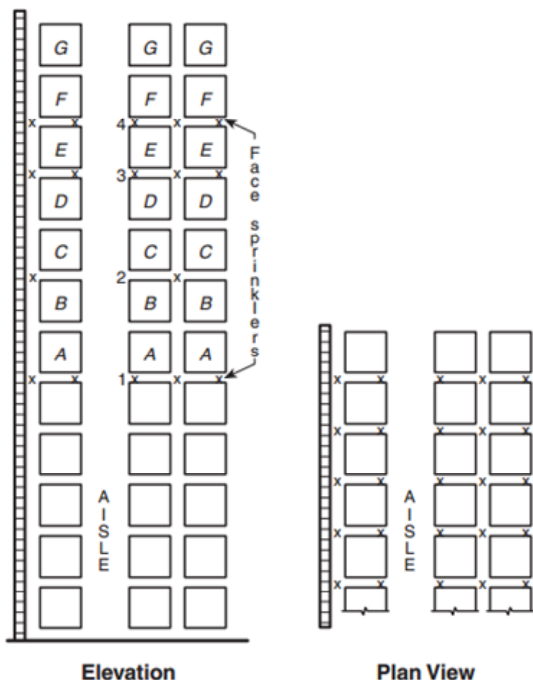
شکل ۱۶-۱-۳-۱-۱-۱ (d) آرایش اسپرینکلرهای داخل رک، کالاهای کلاس ۲ یا ۳، ارتفاع انبارش بالای ۲۵ft (۷,۶ متر). - گزینه ۱



توضیحات:

- ۱- در جایی که بارهای A یا B نشان‌دهنده رأس انبارش هستند، الزاماً به اسپرینکلرهایی که با شماره ۱ نشان داده شده‌اند (آرایش انتخاب شده از جدول ۱۶،۳،۱،۱)، نیاز خواهد بود.
- ۲- در جایی که بارهای C یا D نشان‌دهنده رأس انبارش هستند، الزاماً به اسپرینکلرهایی که با شماره ۱ و ۲ نشان داده شده‌اند، نیاز خواهد بود.
- ۳- در جایی که بارهای E یا F نشان‌دهنده رأس انبارش هستند، الزاماً به اسپرینکلرهایی که با شماره ۱ و ۳ نشان داده شده‌اند، نیاز خواهد بود.
- ۴- برای انبارش بالاتر از آنچه با بار F نشان داده شده است، چرخه‌ای که با توضیحات ۲ و ۳ تعریف شده، به صورت زیگزاگ همان‌طور که نشان داده شده، تکرار می‌شود.
- ۵- علامت X یا Δ نشان‌دهنده اسپرینکلرهایی است که به صورت زیگزاگ عمودی یا افقی قرار گرفته‌اند.
- ۶- هر مربع نشانگر یک مکعب انبارش است که ابعاد آن ۴ft در ۱،۲)۵ft (۱،۵ متر) می‌شود. ارتفاع واقعی بار می‌تواند از ۱۸in. تا ۱)۰ft (۰،۵ متر) تا ۳،۱ متر متغیر باشد. بنابراین مابین اسپرینکلرهای داخل رک می‌تواند از یک تا شش یا هفت محموله، با فاصله عمودی ۱)۰ft (۳،۱ متر) قرار گرفته‌اند.

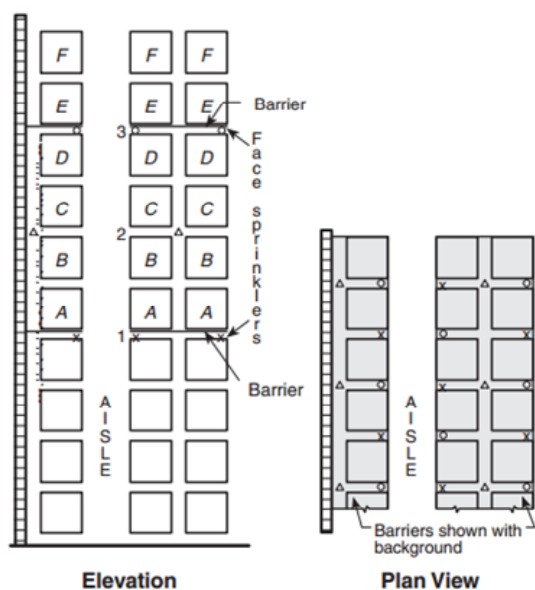
شکل ۱۶-۳-۱-۱-۱ (A) (e) آرایش اسپرینکلرهای داخل رک، کالاهای کلاس ۱، ۲ یا ۳، ارتفاع انبارش بالای ۲)۵ft (۷،۶ متر) - گزینه ۲



توضیحات:

- ۱- در جایی که بارهای A یا B نشان‌دهنده رأس انبارش هستند، الزاماً به اسپرینکلرهایی که با شماره ۱ نشان داده شده‌اند (آرایش انتخاب شده از جدول ۱۶-۳-۱-۱)، نیاز خواهد بود.
- ۲- در جایی که بارهای C یا D نشان‌دهنده رأس انبارش هستند، الزاماً به اسپرینکلرهایی که با شماره ۱ و ۲ نشان داده شده‌اند، نیاز خواهد بود.
- ۳- در جایی که بارهای E نشان‌دهنده رأس انبارش هستند، الزاماً به اسپرینکلرهایی که با شماره ۱ و ۳ نشان داده شده‌اند، نیاز خواهد بود.
- ۴- در جایی که بارهای F یا G نشان‌دهنده رأس انبارش هستند، الزاماً به اسپرینکلرهایی که با شماره ۱ و ۴ نشان داده شده‌اند، نیاز خواهد بود.
- ۵- برای انبارش بالاتر از آنچه با بار G نشان داده شده است، چرخه‌ای که با توضیحات ۲، ۳ و ۴ تعریف شده، تکرار می‌شود.
- ۶- علامت X نشان‌دهنده اسپرینکلرهای داخل رک و یا اسپرینکلرهای سطحی است.
- ۷- هر مربع نشانگر یک مکعب انبارش است که ابعاد آن ۴ft در ۱،۲)۵ft (۱،۵ متر) می‌شود. ارتفاع واقعی بار می‌تواند از ۱۸in. تا ۱)۰ft (۰،۵ متر) تا ۳،۱ متر متغیر باشد. بنابراین مابین اسپرینکلرهای داخل رک می‌تواند از یک تا شش یا هفت محموله، با فاصله عمودی ۱)۰ft (۳،۱ متر) قرار گرفته‌اند.

شکل ۱۶-۳-۱-۱-۳-۱-۱ (f) (A) آرایش اسپرینکلرهای داخل رک، کالاهای کلاس ۱، ۲ یا ۳، ارتفاع انبارش بالای ۲)۵ft (۷،۶ متر) - گزینه ۳



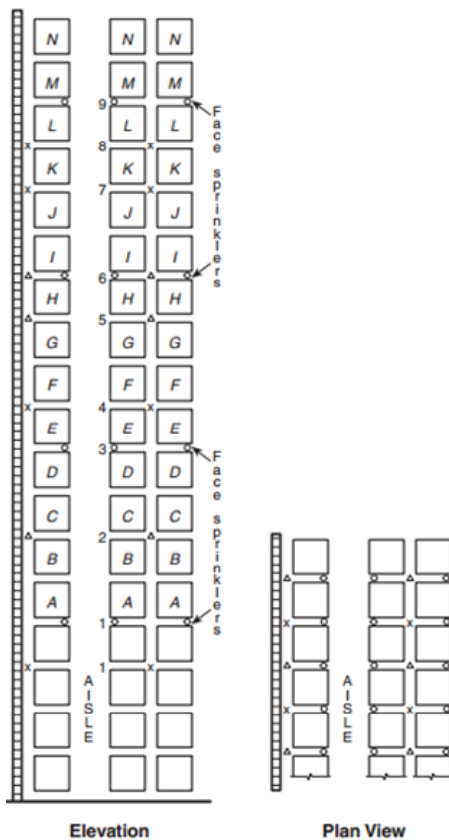
توضیحات:

- ۱- در جایی که بارهای A یا B نشان‌دهنده رأس انبارش هستند، الزاماً به اسپرینکلرهایی که با شماره ۱ نشان داده شده‌اند (آرایش انتخاب شده از جدول ۱۶-۳-۱)، نیاز خواهد بود.
- ۲- در جایی که بارهای C یا D نشان‌دهنده رأس انبارش هستند، الزاماً به اسپرینکلرهایی که با شماره ۱ و ۲ نشان داده شده‌اند، نیاز خواهد بود.
- ۳- در جایی که بارهای E یا F نشان‌دهنده رأس انبارش هستند، الزاماً به اسپرینکلرهایی که با شماره ۱ و ۳ نشان داده شده‌اند، نیاز خواهد بود.
- ۴- برای انبارش بالاتر از آنچه با بار F نشان داده شده است، چرخه‌ای که با توضیحات ۲ و ۳ تعریف شده، تکرار می‌شود.

۵- نشان‌دهنده اسپرینکلرهایی است که به صورت زیگزاگ عمودی یا افقی قرار گرفته‌اند.

۶- هر مربع نشانگر یک مکعب انبارش است که ابعاد آن ۴ft در ۵ft (۱,۲ متر در ۱,۵ متر) می‌شود. ارتفاع واقعی بار می‌تواند از ۱۸in تا ۱۰ft (۰,۵ متر تا ۳,۱ متر) متغیر باشد. بنابر این مابین اسپرینکلرهای داخل رک می‌تواند از یک تا شش یا هفت محموله، با فاصله عمودی ۱۰ft (۳,۱ متر) قرار گرفته‌اند.

شکل ۱۶-۳-۱-۳-۱ (A) (g) آرایش اسپرینکلرهای داخل رک، کالاهای کلاس ۱.۲ یا ۳، ارتفاع انبارش بالای ۲۵ft (۷,۶ متر) - گزینه ۴



توضیحات:

۱- در جایی که بارهای A یا B نشان‌دهنده رأس انبارش هستند، الزاماً به اسپرینکلرهایی که با شماره ۱ نشان داده شده‌اند (آرایش انتخاب شده از جدول ۱، ۳، ۱، ۱)، نیاز خواهد بود.

۲- در جایی که بارهای C یا D نشان‌دهنده رأس انبارش هستند، الزاماً به اسپرینکلرهایی که با شماره ۱ و ۲ نشان داده شده‌اند، نیاز خواهد بود.

۳- در جایی که بارهای E یا F نشان‌دهنده رأس انبارش هستند، الزاماً به اسپرینکلرهایی که با شماره ۱، ۲ و ۳ نشان داده شده‌اند، نیاز خواهد بود.

۴- در جایی که بارهای G نشان‌دهنده رأس انبارش هستند، الزاماً به اسپرینکلرهایی که با شماره ۱، ۲، ۳ و ۴ نشان داده شده‌اند، نیاز خواهد بود.

۵- در جایی که بارهای H نشان‌دهنده رأس انبارش هستند، الزاماً به اسپرینکلرهایی که با شماره ۱، ۲، ۳، ۴ و ۵ نشان داده شده‌اند، نیاز خواهد بود.

۶- در جایی که بارهای I یا J نشان‌دهنده رأس انبارش هستند، الزاماً به اسپرینکلرهایی که با شماره ۱، ۲، ۳، ۴ و ۶ (و نه ۵) نشان داده شده‌اند، نیاز خواهد بود.

۷- در جایی که بارهای K نشان‌دهنده رأس انبارش هستند، الزاماً به اسپرینکلرهایی که با شماره ۱، ۲، ۳، ۴، ۶ و ۷ نشان داده شده‌اند، نیاز خواهد بود.

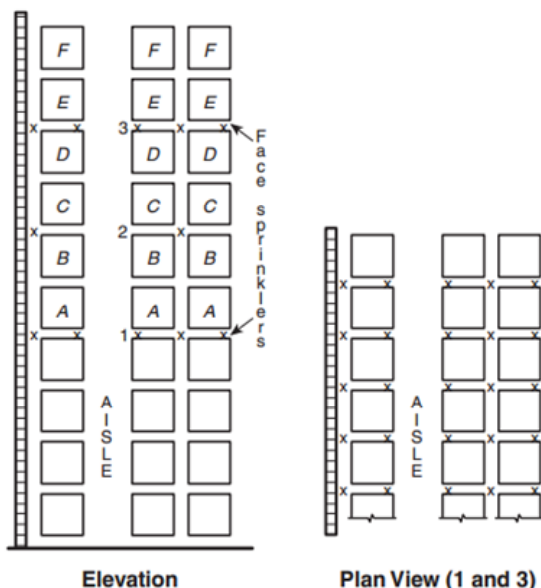
۸- در جایی که بارهای L نشان‌دهنده رأس انبارش هستند، الزاماً به اسپرینکلرهایی که با شماره ۱، ۲، ۳، ۴، ۶ و ۸ نشان داده شده‌اند، نیاز خواهد بود.

۹- در جایی که بارهای M یا N نشان‌دهنده رأس انبارش هستند، الزاماً به اسپرینکلرهایی که با شماره ۱، ۲، ۳، ۴، ۶، ۸ و ۹ نشان داده شده‌اند، نیاز خواهد بود.

۱۰- برای انبارش بالاتر از آنچه با بار N نشان داده شده است، چرخه ای که با توضیحات ۱ تا ۹ تعریف شده، به صورت زیگزاگ همان‌طور که نشان داده شده، تکرار می‌شود. در چرخه، بارهایی که با M نشان داده شده‌اند معادل بارهای A خواهند بود.

۱۱- علامت x، o یا Δ نشان‌دهنده اسپرینکلرهایی است که به صورت زیگزاگ عمودی یا افقی قرار گرفته‌اند.

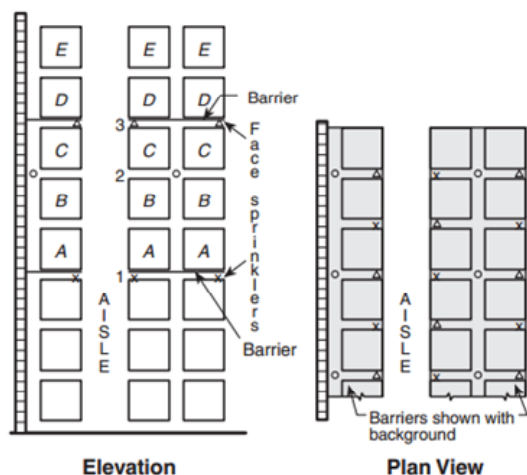
۱۲- هر مربع نشانگر یک مکعب انبارش است که ابعاد آن ۴ft در ۵ft (۱،۲ متر در ۱،۵ متر) می‌شود. ارتفاع واقعی بار می‌تواند از ۱۸in تا ۱۰ft (۰،۵ متر تا ۳،۱ متر) متغیر باشد. بنابراین مابین اسپرینکلرهایی داخل رک می‌تواند از یک تا شش یا هفت محموله، با فاصله عمودی ۱۰ft (۳،۱ متر) قرار گرفته‌اند.



توضیحات:

- ۱- در جایی که بارهای A یا B نشان‌دهنده رأس انبارش هستند، الزاماً به اسپرینکلرهایی که با شماره ۱ نشان داده شده‌اند (آرایش انتخاب شده از جدول ۱، ۱، ۳، ۱، ۱)، نیاز خواهد بود.
- ۲- در جایی که بارهای C یا D نشان‌دهنده رأس انبارش هستند، الزاماً به اسپرینکلرهایی که با شماره ۱ و ۲ نشان داده شده‌اند، نیاز خواهد بود.
- ۳- در جایی که بارهای E یا F نشان‌دهنده رأس انبارش هستند، الزاماً به اسپرینکلرهایی که با شماره ۱ و ۳ نشان داده شده‌اند، نیاز خواهد بود.
- ۴- برای انبارش بالاتر از آنچه با بار F نشان داده شده است، چرخه‌ای که با توضیحات ۲ و ۳ تعریف شده، تکرار می‌شود.
- ۵- علامت X نشان‌دهنده اسپرینکلرهای سطحی یا داخل رک هستند.
- ۶- هر مربع نشانگر یک مکعب انبارش است که ابعاد آن ۴ ft در ۵ft (۱،۲) متر در ۱،۵ متر می‌شود. ارتفاع واقعی بار می‌تواند از ۱۸in. تا ۱۰ft (۰،۵) متر تا ۳،۱ متر متغیر باشد. بنابراین مابین اسپرینکلرهای داخل رک می‌تواند از یک تا شش یا هفت محموله، با فاصله عمودی ۱۰ft (۳،۱) متر قرار گرفته‌اند.

۱۶-۳-۱-۱-۱-۱ (i) (A) آرایش اسپرینکلرهای داخل رک، کالاهای کلاس ۱، ۲، ۳، ۴، ارتفاع انبارش بالای ۲۵ft (۷،۶) متر. - گزینه ۲



توضیحات:

- ۱- در جایی که بارهای A یا B نشان‌دهنده رأس انبارش هستند، الزاماً به اسپرینکلرهایی که با شماره ۱ نشان داده شده‌اند (آرایش انتخاب شده از جدول ۱، ۱، ۳، ۱، ۱)، نیاز خواهد بود.
- ۲- در جایی که بارهای C نشان‌دهنده رأس انبارش هستند، الزاماً به اسپرینکلرهایی که با شماره ۱ و ۲ نشان داده شده‌اند، نیاز خواهد بود.
- ۳- در جایی که بارهای D یا E نشان‌دهنده رأس انبارش هستند، الزاماً به اسپرینکلرهایی که با شماره ۱ و ۳ نشان داده شده‌اند، نیاز خواهد بود.
- ۴- برای انبارش بالاتر از آنچه با بار E نشان داده شده است، چرخه‌ای که با توضیحات ۲ و ۳ تعریف شده، تکرار می‌شود.
- ۵- علامت X یا Δ نشان‌دهنده اسپرینکلرهایی است که به صورت زیگزاگ عمودی یا افقی قرار گرفته‌اند.
- ۶- علامت O نشان‌دهنده اسپرینکلرهای خطوط دود است.
- ۷- هر مربع نشانگر یک مکعب انبارش است که ابعاد آن ۴ ft در ۵ft (۱،۲) متر در ۱،۵ متر می‌شود. ارتفاع واقعی بار می‌تواند از ۱۸in. تا ۱۰ft (۰،۵) متر تا ۳،۱ متر متغیر باشد. بنابراین مابین اسپرینکلرهای داخل رک می‌تواند از یک تا شش یا هفت محموله، با فاصله عمودی ۱۰ft (۳،۱) متر قرار گرفته‌اند.

شکل ۱۶-۳-۱-۱-۱ (j) (A) آرایش اسپرینکلرهای داخل رک، کالاهای کلاس ۱، ۲، ۳، ۴، ارتفاع انبارش بالای ۲۵ ft (۷،۶) متر. - گزینه ۳



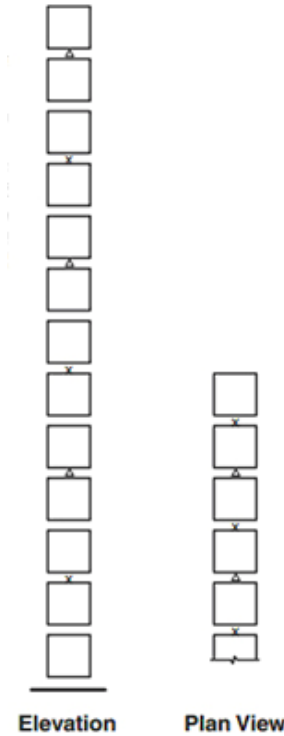
۳۷۷ / فصل شانزدهم - محافظت از کالاهای کلاس ۱ تا ۴ که به صورت قفسه‌ای نگهداری می‌شوند.

توضیحات:

۱- اسپرینکلرها الزاماً می‌بایست در ردیف‌های یکی در میان و به صورت زیگزاگ، بدون توجه به ارتفاع انبارش، نصب شوند.

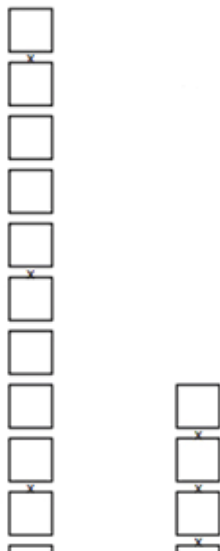
۲- علامت X یا Δ نشان‌دهنده اسپرینکلرهایی است که به صورت زیگزاگ عمودی یا افقی قرار گرفته‌اند.

۳- هر مربع نشانگر یک مکعب انبارش است که ابعاد آن 4ft در 5ft (۱,۲ متر در ۱,۵ متر) می‌شود. ارتفاع واقعی بار می‌تواند از 1in. تا 10ft (۰,۵ متر تا ۳,۱ متر) متغیر باشد. بنابراین مابین اسپرینکلرهای داخل رک می‌تواند از یک تا شش یا هفت محموله، با فاصله عمودی 10ft (۳,۱ متر) قرار گرفته‌اند.

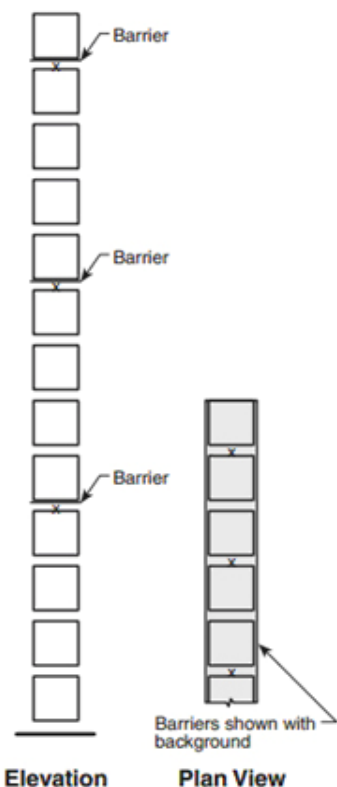


شکل ۱۶-۱-۳-۱-۲(A) (a) چیدمان اسپرینکلرهای داخل قفسه، کالاهای کلاس ۱، ۲، ۳ یا ۴، قفسه‌های تک ردیفه، ارتفاع انبارش بالای 25ft (۷,۶ متر) - گزینه ۱

توضیحات: هر مربع نشانگر یک مکعب انبارش است که ابعاد آن 4ft در 5ft (۱,۲ متر در ۱,۵ متر) می‌شود. ارتفاع واقعی بار می‌تواند از 1in. تا 10ft (۰,۵ متر تا ۳,۱ متر) متغیر باشد. بنابراین مابین اسپرینکلرهای داخل رک می‌تواند از یک تا شش یا هفت محموله، با فاصله عمودی 10ft (۳,۱ متر) قرار گرفته‌اند.



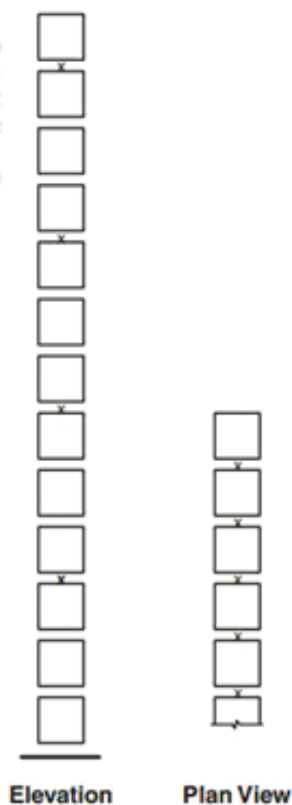
شکل ۱۶-۱-۳-۱-۲(A) (b) چیدمان اسپرینکلرهای داخل قفسه، کالاهای کلاس ۱,۲، ۳، قفسه‌های تک ردیفه، ارتفاع انبارش بالای 25ft (۷,۶ متر) - گزینه ۱



توضیحات: هر مربع نشانگر یک مکعب انبارش است که ابعاد آن 4ft در $1,25\text{ft}$ (۱,۵ متر در ۱,۵ متر) می‌شود. ارتفاع واقعی بار می‌تواند از 18in. داخل رک می‌تواند از یک تا شش یا هفت محموله، با فاصله عمودی 10ft (۳,۱ متر) قرار گرفته‌اند.

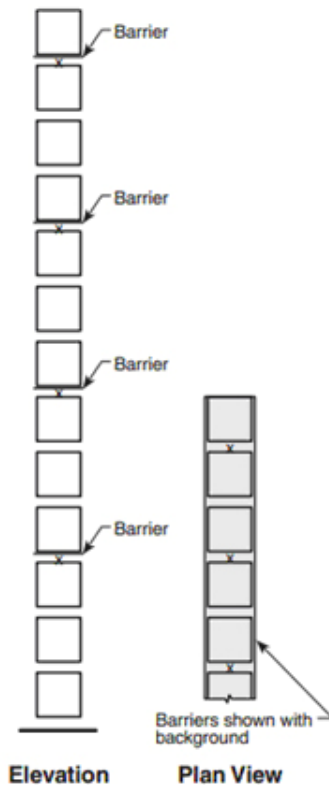
شکل ۱۶-۳-۱-۲-۱ (A) (c) چیدمان اسپرینکلرهای داخل قفسه، کالاهای کلاس ۱، ۲، ۳، قفسه‌های تک ردیفه، ارتفاع انبارش بالای 25ft (۷,۶ متر) - گزینه

۲



توضیحات: هر مربع نشانگر یک مکعب انبارش است که ابعاد آن 4ft در $1,25\text{ft}$ (۱,۵ متر در ۱,۵ متر) می‌شود. ارتفاع واقعی بار می‌تواند از 18in. تا $10,5\text{ft}$ (۳,۱ متر تا ۰,۵ متر) متغیر باشد. بنابراین مابین اسپرینکلرهای داخل رک می‌تواند از یک تا شش یا هفت محموله، با فاصله عمودی 10ft (۳,۱ متر) قرار گرفته‌اند.

شکل ۱۶-۳-۱-۲-۱ (A) (d) چیدمان اسپرینکلرهای داخل قفسه، کالاهای کلاس ۱، ۲، ۳، ۴، قفسه‌های تک ردیفه، ارتفاع انبارش بالای 25ft (۷,۶ متر) - گزینه ۲



توضیحات: هر مربع نشانگر یک مکعب انبارش است که ابعاد آن ۴ft در ۵ft (۱,۲ متر در ۱,۵ متر) می‌شود. ارتفاع واقعی بار می‌تواند از ۱۸in. تا ۱۰ft (۰,۵ متر تا ۳,۱ متر) متغیر باشد. بنابر این مابین اسپرینکلرهای داخل رک می‌تواند از یک تا شش یا هفت محموله، با فاصله عمودی ۱۰ft (۳,۱ متر) قرار گرفته‌اند.

شکل ۱۶-۱-۳-۱-۲ (A) (e) چیدمان اسپرینکلرهای داخل قفسه، کالاهای کلاس ۱، ۲، ۳، ۴ یا ۵، قفسه‌های تک ردیفه، ارتفاع انبارش بالای ۲۵ft (۷,۶ متر) - گزینه ۳

۱۶-۱-۳-۱-۳-۳ آب مورد نیاز اسپرینکلرهای داخل قفسه

برای کالاهای کلاس ۱ تا کلاس ۴ که به صورت قفسه در ارتفاع بالای ۲۵ft (۷,۶ متر) نگهداری و با اسپرینکلرهای سقفی CMDA محافظت می‌شوند. آب مورد نیاز برای اسپرینکلرهایی که در داخل قفسه نصب شده‌اند باید بر پایه عملکرد همزمان اسپرینکلرهایی که از نظر هیدرولیکی دورترین هستند، به صورت زیر باشد:

- ۱- ۶ اسپرینکلر که که تنها یک تراز در قفسه‌های کالاهای کلاس ۱، ۲ و ۳ نصب شده است..
- ۲- ۸ اسپرینکلر در جایی که که تنها یک تراز در قفسه‌های کالاهای کلاس ۴ نصب شده است.
- ۳- ۱۰ اسپرینکلر (۵ عدد در هر یک از دو تراز بالایی) که که تنها دو تراز در قفسه‌های کالاهای کلاس ۱، ۲ و ۳ نصب شده است.
- ۴- ۱۴ اسپرینکلری (۷ عدد در هر یک از دو تراز بالایی) که تنها دو تراز در قفسه‌های کالاهای کلاس ۴ نصب شده است.



تهیه دستورالعمل و راهنمای طراحی، محاسبه و نصب شبکه‌های بارنده خودکار اطفاء حریق (اسپرنکلرها) / ۳۸۰

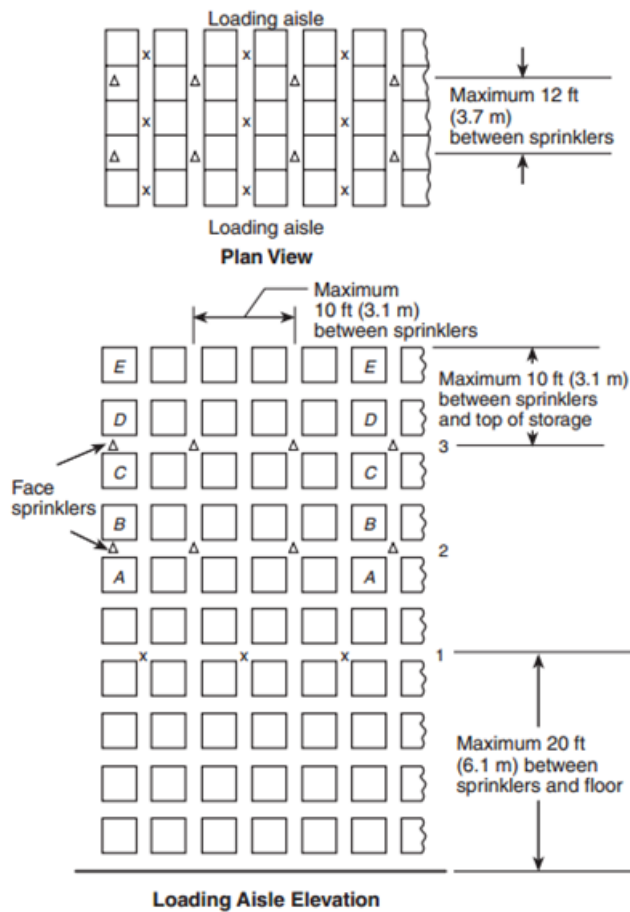
۱۶-۳-۱-۳-۳-۱ میزان و شدت تخلیه اسپرنکلرهای داخل قفسه، برای کالاهای کلاس ۱ تا کلاس ۴ که به صورت قفسه در ارتفاع بالای ۲۵ft (۷,۶ متر) نگهداری و با اسپرنکلرهای سقفی CMDA محافظت می‌شوند. نرخ تخلیه اسپرنکلرهای در قفسه برای تمام کلاس کالاها نباید کمتر از 30gpm (113.6 L/min) باشد.

۱۶-۳-۲ اسپرنکلرهای CMSA برای کالاهای کلاس ۱ تا کلاس ۴ که به صورت قفسه در ارتفاع بالای ۲۵ft (۷,۶ متر) نگهداری می‌شوند.

۱۶-۳-۲-۱ محافظت از کالاهای کلاس ۱ تا کلاس ۴ که به صورت قفسه‌های تک ردیفه، دو ردیفه و چند ردیفه بدون طاقچه توپر نگهداری می‌شوند باید مطابق جدول ۱۶-۳-۲-۱ باشد.

۱۶-۳-۲-۲ جایی که مطابق جدول ۱۶-۳-۲-۱ اسپرنکلرهای داخل قفسه لازم باشد، فاصله‌گذاری اسپرنکلرها، فشار طراحی و معیارهای محاسبه هیدرولیکی باید با الزامات بند ۱۶-۳-۱-۳، چنانکه برای کالا قابل کاربرد باشد، مطابقت داشته باشد.

۱۶-۳-۲-۳ محافظت باید بر اساس آنچه در جدول ۱۶-۳-۲-۱ استانداردهای متناسب NFPA آمده است، بر حسب فشار کاری و تعداد اسپرنکلرهای مساحت طرح، فراهم شود.



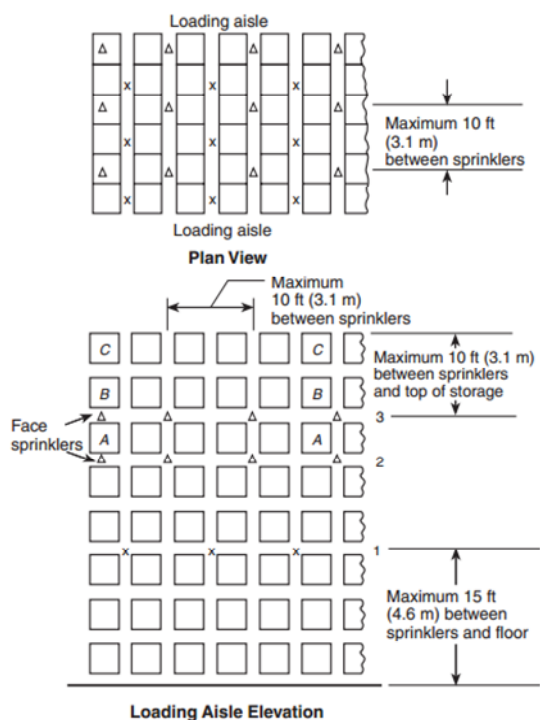
توضیحات:

- ۱- در جایی که بارهای A نشان‌دهنده رأس انبارش هستند، الزاماً به اسپرینکلرهایی که با شماره ۱ نشان داده شده‌اند، نیاز خواهد بود.
- ۲- در جایی که بارهای B یا C نشان‌دهنده رأس انبارش هستند، به اسپرینکلرهایی که با شماره ۱ و ۲ نشان داده شده‌اند، نیاز خواهد بود.
- ۳- در جایی که بارهای D یا E نشان‌دهنده رأس انبارش هستند، به اسپرینکلرهایی که با شماره ۱ و ۳ نشان داده شده‌اند، نیاز خواهد بود.
- ۴- برای انبارش بالاتر از آنچه با بار E نشان داده شده است، چرخه ای که با توضیحات ۲ و ۳ تعریف شده، به صورت زیگزاگ، تکرار می‌شود.
- ۵- علامت x یا Δ نشان‌دهنده اسپرینکلرهایی است که به صورت زیگزاگ عمودی یا افقی قرار گرفته‌اند.
- ۶- هر مربع نشانگر یک مکعب انبارش است که ابعاد آن ۴ft در ۵ft (۱,۲ متر در ۱,۵ متر) می‌شود. ارتفاع واقعی بار می‌تواند از ۱۸in تا ۱۰ft (۰,۵ متر تا ۳,۱ متر) متغیر باشد. بنابراین مابین اسپرینکلرهای داخل قفسه می‌تواند از یک تا شش یا هفت محموله، با فاصله عمودی ۱۰ft (۳,۱ متر) قرار گرفته‌اند.

شکل ۱۶-۱-۳-۱-۳-۱ (A) چیدمان اسپرینکلرهای داخل قفسه، کالاهای کلاس ۱، قفسه‌های چندردیفه، ارتفاع انبارش بالای ۲۵ft (۷,۶ متر)



تهیه دستورالعمل و راهنمای طراحی، محاسبه و نصب شبکه‌های بارنده خودکار اطفاء حریق (اسپرینکلرها) / ۳۸۲



توضیحات:

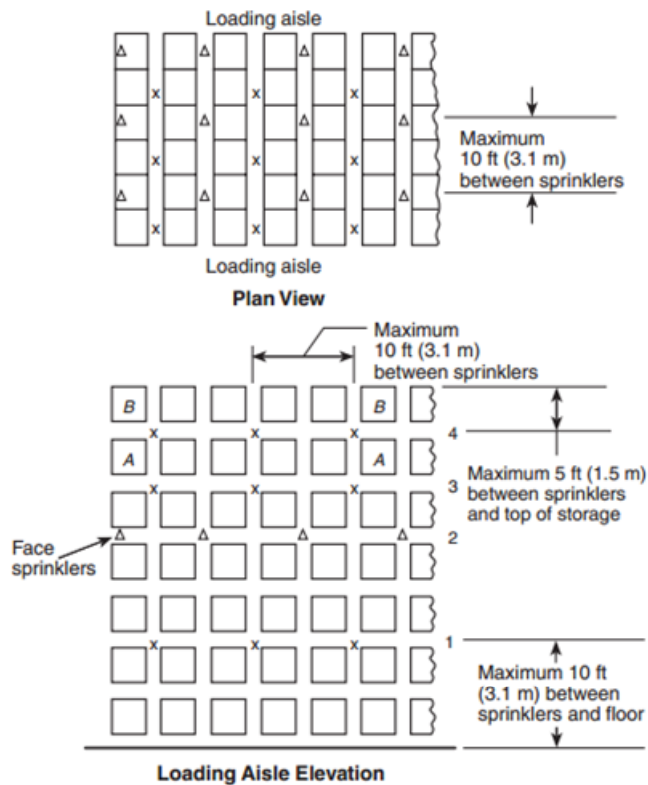
- ۱- در جایی که بارهای A نشان‌دهنده رأس انبارش هستند، الزاماً به اسپرینکلرهایی که با شماره ۱ و ۲ نشان داده شده‌اند.
- ۲- در جایی که بارهای B یا C نشان‌دهنده راس انبارش هستند، الزاماً به اسپرینکلرهایی که با شماره ۱ و ۳ نشان داده شده‌اند، نیاز خواهد بود.
- ۳- برای انبارش بالاتر از آنچه با بار C نشان داده شده است، چرخه‌ای که با توضیحات ۱ و ۲ تعریف شده، به صورت زیگزاگ، تکرار می‌شود.
- ۴- علامت X یا Δ نشان‌دهنده اسپرینکلرهایی است که به صورت زیگزاگ عمودی یا افقی قرار گرفته‌اند.
- ۵- هر مربع نشانگر یک مکعب انبارش است که ابعاد آن ۴ft در ۵ft (۱,۲ متر در ۱,۵ متر) می‌شود. ارتفاع واقعی بار می‌تواند از ۱۸in تا ۱۰ft (۰,۵ متر تا ۳,۱ متر) متغیر باشد. بنابراین مابین اسپرینکلرهای داخل رک می‌تواند از یک تا شش یا هفت محموله، با فاصله عمودی ۱۰ft (۳,۱ متر) قرار گرفته‌اند.

شکل ۱۶-۳-۱-۳-۱-۳ (b)(A) چیدمان اسپرینکلرهای داخل قفسه، کالاهای کلاس ۱، ۲ یا ۳، قفسه‌های چند ردیفه، ارتفاع انبارش بالای ۷,۶۲۵ft

(متر)



۳۸۳ / فصل شانزدهم - محافظت از کالاهای کلاس ۱ تا ۴ که به صورت قفسه‌ای نگهداری می‌شوند.



توضیحات:

- ۱- در جایی که بارهای A نشان‌دهنده رأس انبارش هستند، الزاماً به اسپرینکلرهایی که با شماره ۱، ۲ و ۳ نشان داده شده‌اند.
- ۲- در جایی که بارهای B نشان‌دهنده رأس انبارش هستند، الزاماً به اسپرینکلرهایی که با شماره ۱، ۲ و ۴ نشان داده شده‌اند، نیاز خواهد بود.
- ۳- برای انبارش بالاتر از آنچه با بار B نشان داده شده است، چرخه‌ای که با توضیحات ۱ و ۲ تعریف شده، به صورت زیگزاگ، تکرار می‌شود.
- ۴- علامت X یا Δ نشان‌دهنده اسپرینکلرهایی است که به صورت زیگزاگ عمودی یا افقی قرار گرفته‌اند.
- ۵- هر مربع نشانگر یک مکعب انبارش است که ابعاد آن ۴ ft در ۵ft (۱٫۲ متر در ۱٫۵ متر) می‌شود. ارتفاع واقعی بار می‌تواند از ۱۸ in. تا ۱۰ft (۰٫۵ متر تا ۳٫۱ متر) متغیر باشد. بنابراین مابین اسپرینکلرهایی داخل رک می‌تواند از یک تا شش یا هفت محموله، با فاصله عمودی ۱۰ft (۳٫۱ متر) قرار گرفته‌اند.

شکل ۱۶-۳-۱-۳-۱-۳-۱ (c)(A) چیدمان اسپرینکلرهای داخل قفسه، کالاهای کلاس ۱، ۲، ۳ یا ۴، قفسه‌های چندردیفه، ارتفاع انبارش بالای ۲۵ft (۷٫۶ متر)



تهیه دستورالعمل و راهنمای طراحی، محاسبه و نصب شبکه‌های بارنده خودکار اطفاء حریق (اسپرینکلرها) / ۳۸۴

جدول ۱۶-۳-۱) ضوابط طراحی اسپرینکلرهای CMSA برای کالاهای کلاس ۱ تا کلاس ۴ که به صورت قفسه در ارتفاع بالای ۲۵ ft (۷,۶ متر) نگاه‌داری می‌شوند (با بسته‌بندی پلاستیکی یا بدون بسته‌بندی پلاستیکی).

چیدمان انبارش	کلاس کالا	حداکثر ارتفاع نگه‌داری		حداکثر ارتفاع سقف		ضریب جهت /K	نوع سیستم	تعداد اسپرینکلرهای طرح	حداقل فشار کاری	
		ft	mm	ft	mm				psi	bar
قفسه‌های یک، دو و چند ردیفه بدون طاقچه‌بندی های توپر (سطح بالایی کانتینرها باز نیست)	کلاس ۱ یا ۲	۳۰	۹,۱	۳۵	۱۰,۶	۱۱,۲ (۱۶۰) بالاراست	تر	۲۰ + ۱ سطح از نوع داخل قفسه	۲۵	۱,۷

اسپرینکلرهایی باید از نوع مناسب برای کار در دمای بالا باشند. تخلیه آب سیستم خشک باید مطابق با بخش ۷,۲,۳,۶ برآورد شود. برآورد بر اساس حداکثر زمان تخلیه برابر با ۳۰ ثانیه با ۴ اسپرینکلر که از ابتدا در حالت باز قرار دارند.



۱۶-۳-۲-۴ ساختار تیرچه چوبی

حداقل فشار کاری اسپرینکلرهای CMSA که در زیر ساختار تیرچه چوبی نصب می‌شوند، باید مطابق مقادیر زیر باشد، (۳.۴ bar) 50 psi برای اسپرینکلرهای (K-11.2 (160) یا (1.5 bar) 22 psi برای اسپرینکلرهای K-16.8 (240).

۱۶-۳-۲-۴ در جایی که عمق کامل هریک از کانال‌های تیرچه در ساختار تیرچه چوبی در فواصل حداکثر ۲۰ft (۶,۱ متر) به طور کامل آتش‌بند شده باشد، استفاده از فشارهای پایین‌تر در جدول ۱۶-۳-۲-۴ باید مجاز باشد.

۱۶-۳-۲-۵ سیستم‌های پیش‌عملگر

برای استفاده از جدول ۱۶-۳-۲-۱ سیستم‌های پیش‌عملگر باید به عنوان سیستم‌های لوله خشک طبقه‌بندی شوند.

۱۶-۳-۲-۶ در جایی که جدول ۱۶-۳-۲-۱ متناسب با پیکربندی انبار به کار برده می‌شود، محافظت خاصی برای فولاد ساختمان الزامی نیست.

۱۶-۳-۲-۷ اسپرینکلرهای داخل قفسه برای کالاهای کلاس ۱ تا کلاس ۴ که به صورت قفسه در ارتفاع بالای ۲۵ft (۷,۶ متر) ذخیره و با اسپرینکلرهای سقفی CMSA محافظت می‌شوند.

۱۶-۳-۲-۷-۱ با توجه به جدول ۱۶-۳-۲-۱ در جایی که به اسپرینکلرهای داخل قفسه نیاز است، اسپرینکلرهای داخل قفسه باید در اولین تراز ردیف در نصف ارتفاع انبار یا بالاتر از آن نصب شوند.

۱۶-۳-۲-۷-۲ باید حداقل فاصله عمودی خالی به میزان ۶in (۱۵۲ میلی‌متر) بین صفحه منحرف‌کننده جریان اسپرینکلر و نقطه بالایی ردیف انبار در نظر گرفته شود.

۱۶-۳-۲-۷-۳ اسپرینکلرهای داخل قفسه باید در محل تقاطع دودروهای افقی و عمودی قرار گیرند.

۱۶-۳-۲-۷-۴ حداکثر فاصله افقی بین اسپرینکلرهای داخل قفسه باید ۵ft (۱,۵ متر) باشد.

۱۶-۳-۲-۷-۵ در جایی که فاصله بین دودروهای عرضی از حداکثر فاصله مجاز بیشتر شود، اسپرینکلرها باید در تقاطع دودروهای عرضی و طولی نصب شوند و اسپرینکلرهای اضافی باید بین دودروهای عرضی نصب شوند تا قوانین حداکثر فاصله برآورده گردد.

۱۶-۳-۲-۷-۶ در جایی که دودروهای عرضی وجود ندارد، فاصله‌گذاری اسپرینکلرهای داخل قفسه نباید از قوانین حداکثر فاصله بیشتر شود.

۱۶-۳-۲-۷-۷ آب مورد نیاز اسپرینکلرهای داخل قفسه

آب مورد نیاز اسپرینکلرهای داخل قفسه باید بر اساس عملکرد همزمان هشت اسپرینکلری که در دورترین نقطه از نظر هیدرولیکی قرار دارند، باشد.



۱۶-۳-۲-۷-۸ فشار تخلیه اسپرنکلرهای داخل قفسه

فشار تخلیه اسپرنکلرهای داخل قفسه برای تمام کلاس کالاها نباید از ۱۵psi (1 bar) کمتر باشد.

۱۶-۳-۳-۳ اسپرنکلرهای ESFR برای انبارش کالاهای کلاس ۱ تا کلاس ۴ در قفسه با ارتفاع بالای ۲۵ft (۷,۶ متر) در قفسه‌های تک ردیفه، دو ردیفه و چند ردیفه بدون طاقچه‌بندی توپر باید مطابق جدول ۱۶-۳-۳-۱ باشد.

۱۶-۳-۳-۲ حفاظت ESFR آن طور که تعریف شده نباید در موارد زیر استفاده شود:

۱- ذخیره در قفسه که شامل طاقچه‌بندی توپر باشد.

۲- نگهداری در قفسه که شامل مواد قابل سوختن، کارتن یا کانتینرهای رو باز باشد.

۱۶-۳-۳-۳ طراحی سیستم اسپرنکلرهای ESFR باید به صورتی باشد که حداقل فشار کاری از مقادیر نشان داده شده در جدول ۱۶-۳-۳-۱ برای نوع انبار، کالا، ارتفاع انبار و ارتفاع ساختمان مورد نظر، کمتر نباشد.

۱۶-۳-۳-۴ مساحت طرح باید شامل تعداد ۱۲ اسپرنکلر با بیشترین آب مورد نیاز از نظر هیدرولیکی باشد که شامل ۴ اسپرنکلر بر روی هر یک از سه خط انشعاب می‌شود.

۱۶-۳-۳-۵ در صورت نیاز با توجه به جدول ۱۶-۳-۳-۱، یک تراز از اسپرنکلرهای داخل قفسه (K-8.0 (115) یا K-11.2(160) از نوع واکنش سریع و دما معمولی باید در نزدیکترین تراز ردیفی به نصف حداکثر ارتفاع انبار و نه بیشتر از آن نصب شود.

۱۶-۳-۳-۵-۲ معیارهای طراحی هیدرولیکی اسپرنکلر داخل قفسه، باید براساس ۸ اسپرنکلری باشد که دورترین نقطه از نظر هیدرولیکی با دبی 60gpm (227 L/min) قرار دارند.

۱۶-۳-۳-۵-۳ اسپرنکلرهای داخل قفسه باید در محل تقاطع دودروهای افقی و عمودی قرار گیرند.

۱۶-۳-۳-۵-۴ حداکثر فاصله افقی بین اسپرنکلرهای داخل قفسه باید ۵ft (۱,۵ متر) باشد.

۱۶-۳-۳-۵-۵ حداقل فاصله عمودی به میزان ۶in (۱۵۲ میلی‌متر) باید بین صفحه منحرف‌کننده جریان اسپرنکلر و نقطه بالایی ردیف انبار در نظر گرفته شود.

۱۶-۳-۳-۵-۶ اسپرنکلرهای داخل قفسه باید در تقاطع دودروهای افقی و عمودی قرار گیرند در صورتی که قوانین حداکثر فاصله نقض نشود. جایی که فواصل بین دودروهای عرضی از حداکثر فواصل مجاز بیشتر شود، اسپرنکلرها باید در تقاطع دودروهای عرضی و طولی نصب شوند و اسپرنکلرهای اضافی باید بین دودروهای عرضی نصب شوند تا قوانین حداکثر فاصله برآورده شود.

۱۶-۳-۳-۵-۷ در جایی که دودروهای عرضی وجود ندارد، فاصله‌گذاری اسپرنکلرهای داخل قفسه نباید از قوانین حداکثر فاصله بیشتر شود.



۳۸۷ / فصل شانزدهم - محافظت از کالاهای کلاس ۱ تا ۴ که به صورت قفسه‌ای نگهداری می‌شوند.

۱۶-۳-۴ طراحی خاص برای کالاهای کلاس ۱ تا کلاس ۴ که به صورت قفسه در ارتفاع بالای ۲۵ft (۷,۶ متر) نگهداری می‌شوند.

۱۶-۳-۴-۱ سیستم فوم با انبساط زیاد در انبارش با ارتفاع ۲۵ft (۷,۶ متر) تا ۳۵ft (۱۰,۷ متر) باید به همراه اسپرینکلرها سقفی مورد استفاده قرار گیرد.

۱۶-۳-۴-۲ حداکثر زمان غوطه‌وری برای سیستم فوم با انبساط زیاد، برای کالاهای کلاس ۱، کلاس ۲ و کلاس ۳ پنج دقیقه و برای کالاهای کلاس ۴، چهار دقیقه می‌باشد.



تهیه دستورالعمل و راهنمای طراحی، محاسبه و نصب شبکه‌های بارنده خودکار اطفاء حریق (اسپرینکلرها) / ۳۸۸

جدول ۱۶-۳-۱ سیستم اسپرینکلر ESFR برای محافظت از کالاهای کلاس ۱ تا کلاس ۴ که به صورت قفسه بدون طاقچه‌بندی توپر در ارتفاع بالای ۲۵ft (۷,۶ متر) نگهداری می‌شوند.

زمان تأمین آب (ساعت)	جریان آب شلنگ		آب مورد نیاز اسپرینکلر سقفی	حداقل فشار کاری		جهت‌گیری	ضریب /K اسمی	حداکثر ارتفاع سقف/ کف		حداکثر ارتفاع انبارش		کلاس کالا	چیدمان انبارش
	L/ min	gpm		bar	psi			m	ft	m	ft		
I	۹۴۶	۲۵۰	خیر	۵,۲	۷۵	بالا راست / چسبیده	۱۴,۰ (۲۰۰)	۱۰,۷	۳۵			کلاس I, II, III, IV (داخل محفظه یا بدون محفظه)	قفسه‌های تکی، دوتایی و چند ردیفه بدون قفسه‌های صلب (بدون کانتینر باز - بالا)
			خیر	۳,۶	۵۲	بالا راست / چسبیده	۱۶,۸ (۲۴۰)						
			خیر	۲,۴	۳۵	چسبیده	۲۲,۴ (۳۲۰)						
			خیر	۱,۴	۲۰	چسبیده	۲۵,۲ (۳۶۰)						
			خیر	۵,۲	۷۵	چسبیده	۱۴,۰ (۲۰۰)	۱۲,۲	۴۰	۹,۱	۳۰		
			خیر	۳,۶	۵۲	چسبیده	۱۶,۸ (۲۴۰)						
			خیر	۲,۸	۴۰	چسبیده	۲۲,۴ (۳۲۰)						
			خیر	۱,۷	۲۵	چسبیده	۲۵,۲ (۳۶۰)						
			بله	۶,۲	۹۰	چسبیده	۱۴,۰ (۲۰۰)	۱۳,۷	۴۵				
			بله	۴,۳	۶۳	چسبیده	۱۶,۸ (۲۴۰)						
			خیر	۲,۸	۴۰	چسبیده	۲۲,۴ (۳۲۰)						
			خیر	۲,۸	۴۰	چسبیده	۲۵,۲ (۳۶۰)						
			خیر	۵,۲	۷۵	چسبیده	۱۴,۰ (۲۰۰)	۱۲,۲	۴۰	۱۰,۷	۳۵		
			خیر	۳,۶	۵۲	چسبیده	۱۶,۸ (۲۴۰)						
			خیر	۲,۸	۴۰	چسبیده	۲۲,۴ (۳۲۰)						
			خیر	۱,۷	۲۵	چسبیده	۲۵,۲ (۳۶۰)						
			بله	۶,۲	۹۰	چسبیده	۱۴,۰ (۲۰۰)	۱۳,۷	۴۵				
			بله	۴,۳	۶۳	چسبیده	۱۶,۸ (۲۴۰)						
			خیر	۲,۸	۴۰	چسبیده	۲۲,۴ (۳۲۰)						
			خیر	۲,۸	۴۰	چسبیده	۲۵,۲ (۳۶۰)						
بله	۴,۳	۶۳	چسبیده	۱۶,۸ (۲۴۰)	۱۳,۷	۴۵	۱,۲	۴۰					
خیر	۲,۸	۴۰	چسبیده	۲۲,۴ (۳۲۰)									
خیر	۲,۸	۴۰	چسبیده	۲۵,۲ (۳۶۰)									



فصل ۱۷

محافظت از کالاهای پلاستیکی و لاستیکی که در قفسه نگهداری می‌شوند

۱-۱۷ کلیات

۱-۱-۱۷ این فصل برای ذخیره کالاهای لاستیکی و پلاستیکی در قفسه مورد استفاده قرار می‌گیرد. همه معیارهای عنوان شده در فصل ۱۲ باید به کار برده شوند، مگر اینکه در این فصل اصلاح شده باشند. (به بخش پ-۹ مراجعه شود)

۱-۱-۱-۱۷ همچنین نحوه حفاظت از کالاهایی که به طور کامل در گروه A مواد پلاستیکی قرار نمی‌گیرند ولی محتوی مقادیری از مواد پلاستیکی گروه A هستند که این ذهنیت را به وجود می‌آورد که خطر احتراق آنها از کالاهای کلاس ۴ بیشتر است، با توجه به معیارهای این فصل مشخص می‌شود.

۲-۱۷ معیارهای محافظت به وسیله اسپرینکلر

۱-۱۷-۱-۲* کالاهای پلاستیکی باید مطابق شکل ۱-۲-۱-۱۷ محافظت شوند. (به بخش پ-۲۱ مراجعه شود).
۱-۱۷-۲-۲ معیارهای طراحی فصل ۱۷ برای نگهداری کالاهای پلاستیکی در قفسه‌های تک ردیفه یا دو ردیفه در ۱-۱۷-۲-۳ جایی که عرض راهروها ۳/۵ft (۱٫۰۷ متر) یا بیشتر است، کاربرد خواهد داشت.
۱-۱۷-۲-۴ انبارهایی که عرض راهروها از ۳/۵ft (۱٫۰۷ متر) کمتر است، باید مطابق انبارش در قفسه چند ردیفه محافظت گردد.

۱-۱۷-۲-۵ پلاستیک‌های گروه B و پلاستیک‌های فری فلو گروه باید مطابق کالاهای کلاس ۴ حفاظت شوند.
پلاستیک‌های گروه C باید مطابق کالاهای کلاس ۳ حفاظت شوند.
۱-۱۷-۲-۶ بخش ۲-۱۷ معیارهای حفاظت از کالاهایی که بر روی قفسه و در ارتفاع تا ۲۵ft (۷٫۶ متر) نگهداری می‌شوند را به وسیله اسپرینکلر عنوان می‌کند، همچنین بخش ۱۷-۳ برای حفاظت آنها در ارتفاع بالای ۲۵ft (۷٫۶ متر) را عنوان می‌کند.

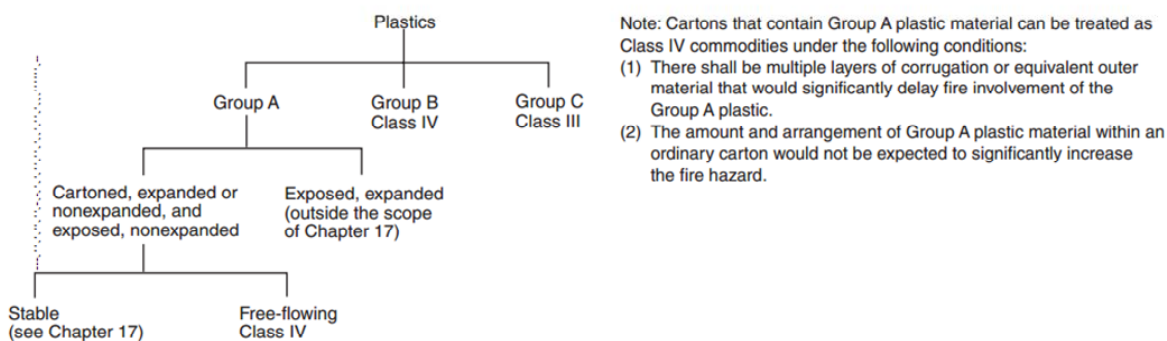
۱-۱۷-۲-۷* اعمال معیارهای حفاظت از پلاستیک‌های گروه A برای کالاهای کلاس ۱، ۲، ۳ و ۴ با همان چیدمان و ارتفاع انبارش، مجاز است.

۳-۱-۱۷ قفسه‌های متحرک

انبارش در قفسه‌های متحرک، به همان ترتیب قفسه‌های چند ردیفه محافظت می‌شوند.



۴-۱-۱۷ حفاظت از ستون‌های فلزی در برابر آتش، ستون‌هایی که در داخل محدوده قفسه‌های انبار هستند. به بخش پ-۱۰ مراجعه شود



شکل ۱-۲-۱-۱۷ درخت تصمیم‌گیری ۱-۴-۱-۱۷ در جایی که تمهیدات مناسب برای حفاظت از ستون‌های ساختمان در برابر آتش در نظر گرفته نشده است و ارتفاع انبارش بیش از ۱۵ft (۴.۶ متر) است، محافظت از ستون‌های ساختمان که در محدوده سازه قفسه هستند یا اعضای عمودی قفسه‌ها که بار سازه‌ای ساختمان را تحمل می‌کنند، باید مطابق یکی از موارد ذیل باشد:

۱- اسپرینکلرهای داخل قفسه

۲- اسپرینکلرهای دیواری در ارتفاع ۱۵ft (۴.۶ متر) که به سمت یکی از سطوح جانبی ستون قرار گرفته‌اند.

۳- مقرر کردن چگالی اسپرینکلر سقفی مطابق با جدول ۱-۴-۱-۱۷ برای حداقل 2000ft^2 (186m^2) یا اسپرینکلر با درجه‌بندی دما معمولی یا اسپرینکلر درجه‌بندی دما برای انبارش در ارتفاع بالای ۱۵ft (۴.۶ متر) تا ارتفاع ۲۰ft (۶.۱ متر) و شامل آن.

۴- پیش‌بینی سیستم حفاظت اسپرینکلر سقفی CMSA یا ESFR

۱-۴-۱-۱۷ حذف جریان آب اسپرینکلر ستون، از محاسبات هیدرولیکی سیستم مجاز می‌باشد.

شکل ۱-۴-۱-۱۷ چگالی اسپرینکلرهای سقفی برای حفاظت از ستون‌های فولادی ساختمان

عرض راهرو				طبقه‌بندی کالا
۸ft (۲/۴ متر)		۱۲ft (۳/۶ متر)		
(L/min)/m ²	gpm/ft ²	(L/min)/m ²	gpm/ft ²	پلاستیک
۲۳٫۲	۰٫۵۷	۲۷٫۷	۰٫۶۸	

۱-۵-۱-۱۷ قفسه‌های با طاقچه‌بندی توپر

۱-۵-۱-۱۷ در جایی که طاقچه‌بندی به صورت قفسه‌های تک ردیفه، دو ردیفه و چند ردیفه انجام شده و سطح آن بیشتر از 20ft^2 (1.86m^2) و کمتر از 64ft^2 (5.95m^2) است، الزامی به نصب اسپرینکلر در زیر هر یک از



طاقچه‌ها نیست. اسپرینکلرها می‌بایست علاوه بر سقف، در زیر طاقچه‌ها و به صورتی نصب شوند که متوسط فاصله عمودی آنها از ۶ft (۲ متر) بیشتر نشود. (به بخش پ-۱۱ مراجعه شود)

۱۷-۱-۵-۲ در جایی که طاقچه‌بندی به صورت قفسه‌های تک ردیفه، دو ردیفه و چند ردیفه انجام شده و سطح آن از $64ft^2$ ($5,95m^2$) بیشتر شده است، یا جایی که تراز انبارش از ۶ft (۲ متر) بیشتر می‌شود، اسپرینکلرها علاوه بر سقف باید در زیر هر یک از سطوح طاقچه نصب شوند.

۱۷-۱-۵-۳ در جایی که قفسه چند ردیفه با هر ارتفاعی، دودروی طولی ندارد، یا قفسه دو ردیفه با ارتفاع انبارش تا ۲۵ft (۷,۶ متر) فضای دودرو طولی ندارد، این شرایط به عنوان طاقچه توپر نمی‌بایست در نظر گرفته شود در جایی که فضای دودرو عرضی از فواصل حداکثر ۵ft (۱,۵ متر) خارج می‌شوند و مطابق بخش ۱۷-۱-۵-۱ و ۱۷-۱-۵-۲ اسپرینکلر اضافی نیاز نخواهد بود.

۱۷-۱-۵-۴ حداکثر فاصله افقی بین اسپرینکلرهای داخل قفسه ۱۰ft (۳,۱ متر) است.

۱۷-۱-۵-۵ برای وضعیت‌های مختلف انبارش که در بندهای ۱۷-۱-۵-۱ و ۱۷-۱-۵-۲ عنوان شده است باید معیارهای طراحی سیستم ترکیبی اسپرینکلرهای سقفی و داخل قفسه استفاده شود.

۱۷-۱-۵-۶ در جایی که معیارهای بند ۱۶-۱-۶-۵ برآورده نمی‌شود، مقدار آب مورد نیاز برای اسپرینکلرهای داخل قفسه باید بر اساس حداقل جریان $30(114L/min)$ gpm که از تعداد اسپرینکلر که در زیر آمده است تخلیه شود، که با آب مورد نیاز اسپرینکلرهای سقفی مطابق بخش ۲۳-۸ موازنه شده باشد:

۱- تعداد ۸ اسپرینکلر در جایی که فقط یک تراز از اسپرینکلرهای داخل قفسه نصب شده باشد.

۲- تعداد ۱۴ اسپرینکلر (۷ عدد در هر یک از ۲ تراز بالایی)، جایی که بیش از یک تراز از اسپرینکلرهای داخل قفسه نصب شده باشد.

۱۷-۱-۵-۷ در موارد زیر الزامی به موازنه کردن مقدار جریان اسپرینکلرهای داخل قفسه با میزان آب مورد نیاز اسپرینکلر سقفی نیست: در جایی که اسپرینکلر وجهی اضافی زیر هر یک از طاقچه‌های توپر روی پایه‌های عمودی قفسه نصب شده باشد و نیز اسپرینکلرهای داخل قفسه محاسبه شده برای تخلیه حداقل $60gpm$ (227 L/min) از تعداد ۸ اسپرینکلر باشد.

۱۷-۱-۶ کانتینرهای روباز

حفاظت از کانتینرهای روباز است در محدوده فصل ۱۷ نمی‌گنجد (به بخش پ-۱۲ رجوع شود).

۱۷-۱-۷ اسپرینکلرهای داخل قفسه

۱۷-۱-۷-۱ اندازه لوله و تعداد اسپرینکلرها برای یک خط از خطوط اسپرینکلر داخل قفسه باید فقط بر اساس محاسبات هیدرولیکی و نه به وسیله جداول پیش تعیین شده، تعیین شود.



۱۷-۱-۷-۲ هنگامی که اسپرینکلرهای داخل قفسه برای حفاظت از کالاهای پرخطر که تنها بخشی از طول قفسه را اشغال کرده‌اند، در نظر گرفته شده است، اسپرینکلرهای داخل قفسه باید در هر یک از جهات در طول قفسه در دو طرف مواد پرخطر به میزان حداقل ۸ft (۲٫۴۴ متر) یا یک بای، هر کدام که بزرگتر است، امتداد یافته باشد. اسپرینکلرهای داخل قفسه که از کالاهای پرخطر محافظت می‌کنند، نیازی نیست در عرض راهرو نیز امتداد یافته باشند.

۱۷-۱-۷-۳ جایی که به دلیل طول قفسه انبار، به تعداد کمتری اسپرینکلرهای داخل قفسه تعیین شده لازم است، فقط آن تعداد اسپرینکلر داخل قفسه که در قفسه تکی قرار دارند، نیاز است در محاسبات در نظر گرفته شوند.

۱۷-۱-۷-۴ اسپرینکلرهای داخل قفسه باید در محل تقاطع دودروهای طولی و عرضی قرار گیرند و همچنین قوانین حداکثر فاصله نقض نشود.

۱۷-۱-۷-۱-۴ در جایی که فاصله بین دودروهای عرضی از حداکثر فاصله مجاز بیشتر می‌شود، اسپرینکلرها باید در تقاطع دودروهای عرضی و طولی نصب شوند و اسپرینکلرهای اضافی باید بین دودروهای عرضی نصب شوند تا قوانین حداکثر فاصله برآورده شود.

۱۷-۱-۷-۲-۴ در جایی که دودروهای عرضی وجود ندارد، فاصله‌گذاری اسپرینکلرهای داخل قفسه نباید از قوانین حداکثر فاصله بیشتر شود.

۱۷-۱-۸* موانع افقی و اسپرینکلرهای داخل قفسه

۱۷-۱-۸-۱ موانع افقی مورد استفاده به همراه اسپرینکلرهای داخل قفسه برای جلوگیری از گسترش عمودی آتش، باید از ورق فلزی، چوب یا مواد مشابه ساخته شوند و در طول و عمق قفسه به طور کامل امتداد یافته باشند.

۱۷-۱-۸-۲ موانع باید در فاصله ۲in (۵۱ میلی‌متر) داخل قفسه دور تیرک‌های عمودی قفسه قرار گیرد.

۱۷-۱-۹ الزامات دودروها برای انبار تا و شامل ارتفاع ۲۵ft (۷٫۶ متر)

به بخش پ-۱۳ مراجعه شود.

۱۷-۱-۹-۱ در قفسه‌های دو ردیفه و چند ردیفه که فاقد طاقچه‌بندی توپر هستند، الزامی به پیش‌بینی دودروهای طولی (فاصله پشت تا پشت بین بارها) نیست.

۱۷-۱-۹-۲ دودروهای به اندازه اسمی ۶in (۱۵۲٫۴ میلی‌متر) به صورت عرضی بین بارها و در محل پایه‌های عمودی قفسه، برای قفسه‌های تک ردیفه، دو ردیفه و چند ردیفه باید در نظر گرفته شود.

۱۷-۱-۹-۳ تغییرات در عرض دودروها یا تغییرات در هم‌رأستایی عمودی آنها مجاز است.



۱۷-۱-۱۰ الزامات دودروها برای انبار بالاتر از ارتفاع ۲۵ft (۷/۶ متر).

۱۷-۱۰-۱-۱ دودروها به اندازه اسمی ۶in. (۱۵۲/۴ میلی‌متر) به صورت طولی در قفسه‌های دو ردیفه باید در نظر گرفته شود.

۱۷-۱۰-۱-۱ دودروها به اندازه اسمی ۶in. (۱۵۲/۴ میلی‌متر) به صورت عرضی بین بارها و در محل پایه‌های عمودی قفسه، برای قفسه‌های تک ردیفه، دو ردیفه و چند ردیفه باید در نظر گرفته شود.

۱۷-۱۰-۱-۲ تغییرات در عرض دودروها یا تغییرات در هم‌رأستایی عمودی آنها مجاز است.

۱۷-۱۰-۱-۲ در قفسه‌های تک ردیفه، دو ردیفه و چند ردیفه فضای خالی عمودی حداقل به میزان ۶in. (۱۵۲/۴ میلی‌متر) بین صفحه‌های منحرف‌کننده جریان اسپرینکلر داخل قفسه و نقطه بالایی ردیف انبارش باید فراهم شود.

۱۷-۱۰-۱-۲ در این قفسه‌ها، اسپرینکلرهای وجهی باید داخل قفسه بایک فاصله به میزان حداقل ۳in. (۷۶ میلی‌متر) از تیرک عمودی قفسه و حداکثر ۱۸in. (۴۶۰ میلی‌متر) از وجه انبار که سمت راهرو است، قرار گیرد.

۱۷-۱۰-۱-۲ اسپرینکلرهای دودروهای طولی باید در محل تقاطع با دودروهای عرضی قرار گیرد. صفحه منحرف‌کننده باید رو یا زیر میله‌های باربر افقی پایینی قرار گیرد، یا صفحه منحرف‌کننده جریان باید بالا یا پایین یکی از اجزای مجاور و افقی قفسه قرار گیرد.

۱۷-۱۰-۱-۳ این اسپرینکلرهای داخل قفسه باید به شعاع حداقل ۳in. (۷۶ میلی‌متر) از سطح کناری پایه‌های عمودی قفسه فاصله داشته باشد.

۱۷-۲ معیارهای حفاظت از کالاهای پلاستیکی که به صورت قفسه و تا ارتفاع ۲۵ft (۷/۶ متر) (و شامل این ارتفاع) نگهداری می‌شوند

۱۷-۲-۱ معیارهای حفاظت از کالاهای پلاستیکی به وسیله سیستم اسپرینکلر CMDA که در قفسه‌های تک، دو و چند ردیفه تا ارتفاع ۲۵ft (۷/۶ متر) و شامل آن، با فاصله تا ۱۰ft (۳/۱ متر) و شامل آن از سقف، ذخیره می‌شوند.

۱۷-۲-۱-۱ نگهداری در ارتفاع ۵ft (۱/۵ متر) و کمتر

برای نگهداری پلاستیک‌های گروه A در ارتفاع ۵ft (۱/۵ متر) و کمتر، باید معیارهای طراحی اسپرینکلر برای نگهداری متفرقه که در فصل ۱۳ آمده است، مورد استفاده قرار گیرد.

۱۷-۲-۱-۲ آب مورد نیاز اسپرینکلرهای سقفی

به بخش پ-۲۲ مراجعه شود.

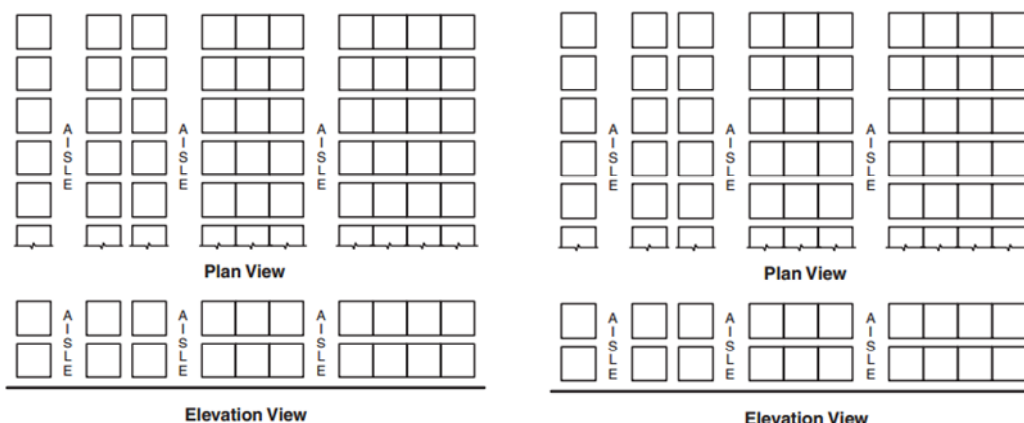


۱۷-۲-۱-۱-۲ آب مورد نیاز برای اسپرینکلرهای سقفی بر حسب چگالی $[(mm/min)gpm/ft^2]$ و مساحت عملکرد اسپرینکلر $[(m^2)ft^2]$ برای کالاهای پلاستیکی گروه A در کارتن، بدون بسته‌بندی یا بسته‌بندی شده با پلاستیک در قفسه‌های تک، دو و چند ردیفه باید از شکل ۱۷-۲-۱-۲ (a) تا شکل ۱۷-۲-۱-۲ (f) انتخاب شود.

۱۷-۲-۱-۲ درونیابی خطی مقادیر چگالی طراحی و سطح عملکرد، بین ارتفاع انبارش با فاصله یکسان از سقف، مجاز است.

۱۷-۲-۱-۲ درونیابی بین مقادیر فاصله از سقف مجاز نمی‌باشد. برای انتخاب سیستم محافظت با توجه به ارتفاع انبارش و فاصله مشخص، یک گزینه مناسب از میان شکل‌های ۱۷-۲-۱-۲ (a) تا ۱۷-۲-۱-۲ (f) می‌بایست انتخاب شود. مقادیر مساحت / چگالی که در بالای هر گزینه آمده است، برای اسپرینکلرهای سقفی و اسپرینکلرهای داخل قفسه (در صورتی که موجود باشند) اعمال می‌شود. گزینه‌هایی که در آنها قفسه‌های چند ردیفه نشان داده نشده است، مجاز به استفاده برای انبارهای با قفسه چندردیفه نیستند. توضیحاتی که در هر شکل قرار داده شده است، برای شفاف‌سازی آن گزینه یا اعلام سایز گزینه‌هایی که در شکل نیامده، قابل استناد است.

قفسه‌های تک، دو و چند ردیفه	قفسه‌های تک، دو و چند ردیفه $0.45 gpm/ft^2$ برای $2000 ft^2$
$0.30 gpm/ft^2$ برای $2000 ft^2$	$18/3 mm/min$ برای $186 m^2$
$12/2 mm/min$ برای $186 m^2$	$5ft$ تا $10ft$ (۱,۵ متر تا ۳,۱ متر) فاصله از سقف
کمتر از $5ft$ (۱,۵ متر) فاصله از سقف	



توضیحات: هر مربع نشانگر یک مکعب انبارش است که ابعاد آن $4ft$ در $5ft$ (۱,۲ متر در ۱,۵ متر) می‌شود. ارتفاع واقعی بار می‌تواند از $18in$ تا $10ft$ (۰,۵ متر تا ۳,۱ متر) متغیر باشد. بنابراین مابین اسپرینکلرهای داخل قفسه می‌تواند از یک تا شش یا هفت محموله، با فاصله عمودی $10ft$ (۳,۱ متر) قرار گرفته‌اند.

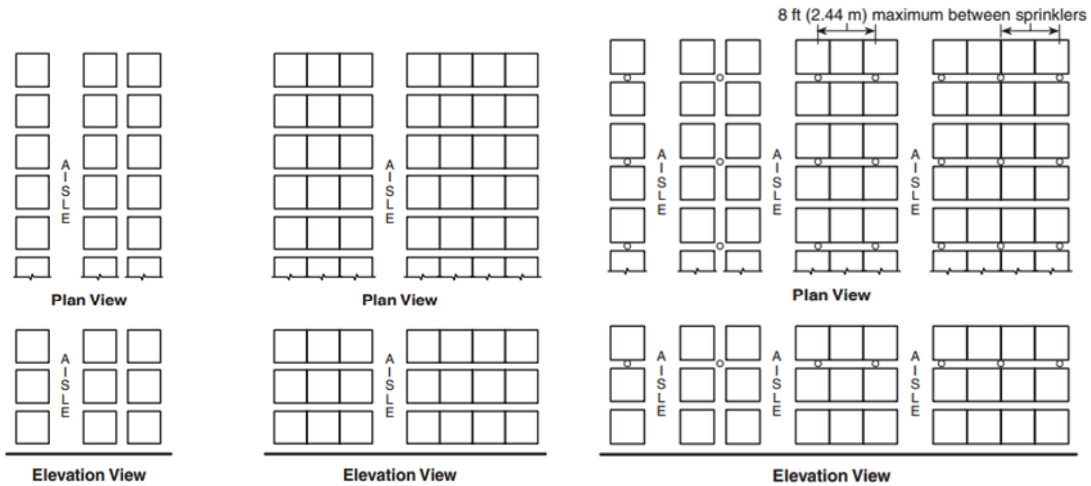
شکل ۱۷-۲-۱-۲ (a) انبارش از ارتفاع $5ft$ تا $10ft$ (۱,۵ متر تا ۳,۱ متر) با فاصله از سقف تا $10ft$ (۳,۱ متر)



۳۹۵ / فصل هفدهم - محافظت از کالاهای پلاستیکی و لاستیکی که در قفسه نگهداری می‌شوند.

قفسه‌های تک، دو و چند ردیفه
۲۰۰۰ ft² برای ۰٫۳۰ gpm/ft²
(۱۸۶ m² برای ۲۴٫۵ mm/min)
تا ۱۰ ft (۳٫۱ متر) فاصله از سقف (توضیحات ۱)

قفسه‌های تک، دو و چند ردیفه
۲۰۰۰ ft² برای ۰٫۶۰ gpm/ft²
(۱۸۶ m² برای ۲۴٫۵ mm/min)
تا ۱۰ ft (۳٫۱ متر) فاصله از سقف (توضیحات ۲)



توضیحات:

- همان‌طور که نشان داده شده است، یک سطح از اسپرینکلرهای داخل قفسه $\{ \frac{1}{4} \text{ in. یا } \frac{17}{32} \text{ in.} \}$ میلی‌متر یا ۱۳٫۵ میلی‌متر با فشار حداقل ۱۰ psi (۰٫۳ bar) در خطوط عرضی دود نصب شده‌اند.
- در جایی که اسپرینکلرها مجاز انبار، صرفاً در سقف نصب شده‌اند و ارتفاع سقف در محل حفاظت شده از ۲۲ ft (۶٫۷ متر) تجاوز نمی‌کند و حداقل فاصله‌ای به میزان ۵ ft (۱٫۵ متر) رعایت شده است و ارتفاع انبارش از ۱۵ ft (۴٫۶ متر) تجاوز نمی‌کند، ضوابط مربوط به تخلیه اسپرینکلرهای سقفی مجاز است به میزان ۰٫۴۵ gpm/ft² بر ۲۰۰۰ ft² (۱۸۶ m²) برای ۱۸٫۳ mm/min کاهش یابد.
- هر مربع نشانگر یک مکعب انبارش است که ابعاد آن ۴ ft در ۵ ft (۱٫۲ متر در ۱٫۵ متر) می‌شود. ارتفاع واقعی بار می‌تواند از ۱۸ in. تا ۱۰ ft (۰٫۵ متر) تا ۳٫۱ متر متغیر باشد. بنابراین مابین اسپرینکلرهای داخل رک می‌تواند از یک تا شش یا هفت محموله، با فاصله عمودی ۱۰ ft (۳٫۱ متر) قرار گرفته‌اند.

شکل ۱۷-۲-۱-۲-۱ (b) انبارش به ارتفاع ۱۵ ft (۴٫۶ متر) با فاصله از سقف تا ۱۰ ft (۳٫۱ متر)



قفسه‌های تک، دو و چند ردیفه

$$۰,۶ \text{ gpm/ft}^2 \text{ برای } ۲۰۰۰ \text{ ft}^2$$

$$۱۲,۲ \text{ mm/min برای } ۱۸۶ \text{ m}^2$$

کمتر از ۵ft (۱,۵ متر) فاصله از

سقف

قفسه‌های تک، دو و چند ردیفه

$$۰,۴ \text{ gpm/ft}^2 \text{ برای } ۲۰۰۰ \text{ ft}^2$$

$$۱۸,۳ \text{ mm/min برای } ۱۸۶ \text{ ft}^2$$

کمتر از ۵ft (۱,۵ متر) فاصله از سقف (توضیحات ۱ و

۲)

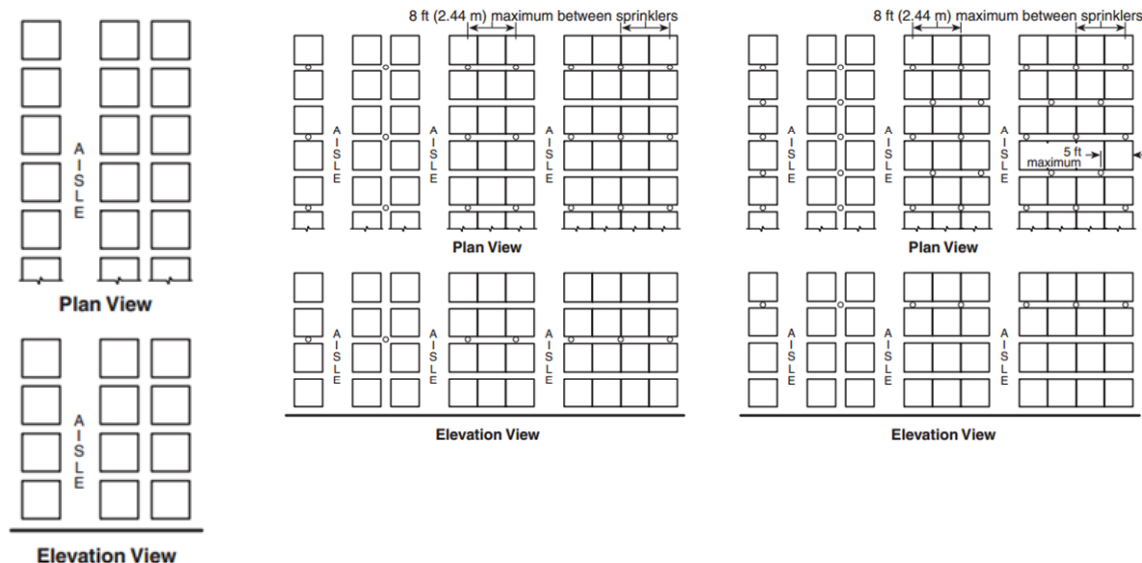
قفسه‌های تک، دو و چند ردیفه

$$۰,۳ \text{ gpm/ft}^2 \text{ برای } ۲۰۰۰ \text{ ft}^2$$

$$۱۲,۲ \text{ mm/min برای } ۱۸۶ \text{ m}^2$$

کمتر از ۵ft (۱,۵ متر) فاصله از سقف (توضیحات ۲ و

۳)



توضیحات (یادآوری):

۱- همان‌طور که نشان داده شده است، یک سطح از اسپرینکلرهای داخل قفسه $\{ \frac{1}{4} \text{ in. یا } \frac{17}{32} \text{ in.} \}$ میلی‌متر یا ۱۳,۵ میلی‌متر با فشار حداقل $۱,۰۳ \text{ bar}$ (۱,۰۳ psi) در خطوط عرضی دود نصب شده‌اند.

۱ - برای این نوع چیدمان انبارش استفاده از حفاظت سقفی به تنهایی مجاز نیست، مگر اینکه از اسپرینکلرهای K-11.2 یا بزرگتر که برای استفاده از انبار مجاز هستند، بکار گرفته شود. در صورتیکه مقدار تخلیه اسپرینکلر سقفی به $۰,۶ \text{ gpm/ft}^2$ برای ۲۰۰۰ ft^2 (۲۴,۰ برای ۱۸۶ m^2) افزایش یابد، به اسپرینکلرهای داخل رک نیازی نیست. ۵ mm/min .

۲ - همان‌طور که نشان داده شده، یک سطح از اسپرینکلرهای داخل قفسه $\{ \frac{17}{32} \text{ in.} \}$ میلی‌متر) با فشار حداقل $۱,۰۳ \text{ bar}$ (۱,۰۳ psi) یا $۱۲,۷$ میلی‌متر) با فشار حداقل $۳,۰ \text{ bar}$ (۳,۰ psi) با فاصله ۴ft تا ۵ft (۱,۲ تا ۱,۵ متر)، در خطوط دود طولی در تقاطع با هر یک از خطوط عرضی، نصب شده است.

۳ - هر مربع نشانگر یک مکعب انبارش است که ابعاد آن ۴ft در ۵ft (۱,۲ متر در ۱,۵ متر) می‌شود. ارتفاع واقعی بار می‌تواند از ۱in. تا ۱۰ft (۰,۵ متر تا ۳,۱ متر) متغیر باشد. بنابراین مابین اسپرینکلرهای داخل رک می‌تواند از یک تا شش یا هفت محموله، با فاصله عمودی ۱۰ft (۳,۱ متر) قرار گرفته‌اند.

شکل ۱۷-۲-۱-۲-۱ (c) انبارش به ارتفاع ۲۰ft (۱ متر) با فاصله از سقف کمتر ۵ft (۱,۵ متر)

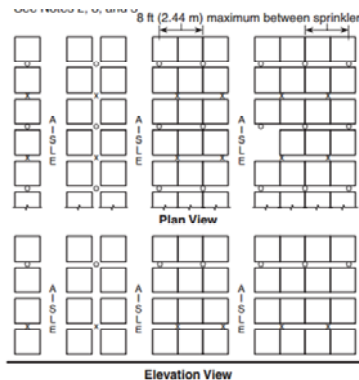


۳۹۷ / فصل هفدهم - محافظت از کالاهای پلاستیکی و لاستیکی که در قفسه نگه‌داری می‌شوند.

قفسه‌های تک، دو و چند ردیفه

۰٫۳gpm/ft² برای ۲۰۰۰ft² (۱۲٫۲mm/min برای ۱۸۶m²)

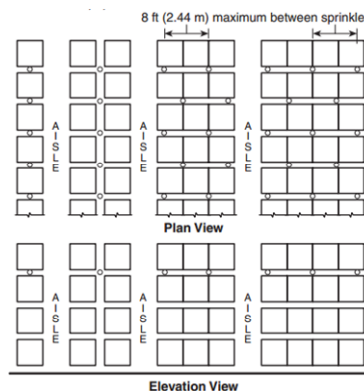
۵ft تا ۱۰ft (۱٫۵ متر تا ۳٫۱ متر) فاصله از سقف (توضیحات ۲، ۳ و ۵)



قفسه‌های تک، دو و چند ردیفه

۰٫۳gpm/ft² برای ۲۰۰۰ft² (۱۲٫۲mm/min برای ۱۸۶m²)

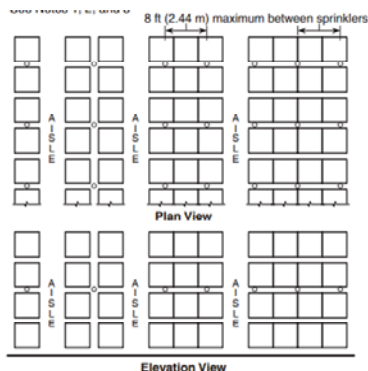
۵ft تا ۱۰ft (۱٫۵ متر تا ۳٫۱ متر) فاصله از سقف (توضیحات ۲، ۳ و ۵)



قفسه‌های تک، دو و چند ردیفه

۰٫۴gpm/ft² برای ۲۰۰۰ft² (۱۸٫۳mm/min برای ۱۸۶m²)

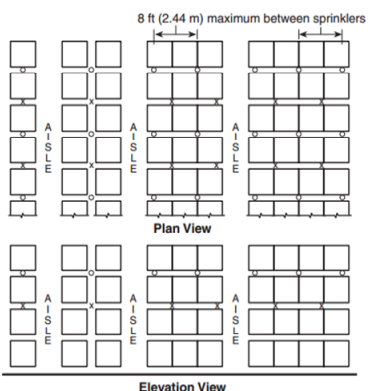
۵ft تا ۱۰ft (۱٫۵ متر تا ۳٫۱ متر) فاصله از سقف (توضیحات ۱، ۲ و ۵)



قفسه‌های تک، دو و چند ردیفه

۰٫۳gpm/ft² برای ۲۰۰۰ft² (۱۲٫۲mm/min برای ۱۸۶m²)

۵ft تا ۱۰ft (۱٫۵ متر تا ۳٫۱ متر) فاصله از سقف (توضیحات ۲، ۳ و ۵)



توضیحات: ۱- همان‌طور که نشان داده شده است، یک سطح از اسپرینکلرهای داخل رک { ۱/۴ in. یا ۱۷/۳۲ in. } میلی‌متر یا ۱۳٫۵ میلی‌متر با فشار حداقل ۱۵ psi (۱٫۰۳ bar) در خطوط عرضی دود نصب شده‌اند. ۲- برای این نوع چیدمان انبارش استفاده از حفاظت سقفی به تنهایی مجاز نیست، مگر اینکه از اسپرینکلرهای K-11.2 یا بزرگتر که برای استفاده از انبار مجاز هستند، بکار گرفته شود. در صورتیکه مقدار تخلیه اسپرینکلر سقفی به ۰٫۶۰gpm/ft² برای ۲۰۰۰ft² (۲۴٫۵mm/min برای ۱۸۶m²) افزایش یابد، به اسپرینکلرهای داخل رک نیازی نیست. ۳- همان‌طور که نشان داده شده است، دو سطح از اسپرینکلرهای داخل رک { ۱/۴ in. یا ۱۷/۳۲ in. } میلی‌متر یا ۱۳٫۵ میلی‌متر با فشار حداقل ۱۵psi (۱٫۰۳bar) در خطوط عرضی دود به صورت زیگزاگ نصب شده‌اند. ۴- همان‌طور که نشان داده شده، یک سطح از اسپرینکلرهای داخل رک { ۱۷/۳۲ in. } میلی‌متر یا ۱۳٫۵ میلی‌متر با فشار حداقل ۱۵ psi (1.03 bar) یا ۱۲٫۷ میلی‌متر با فشار حداقل 30psi(bar) با فاصله ۴ft تا ۵ft (۱٫۲ تا ۱٫۵ متر) در خطوط دود طولی در تقاطع با هر یک از خطوط عرضی، نصب شده است. ۵- هر مربع نشانگر یک مکعب انبارش است که ابعاد آن ۴ft در ۵ft (۱٫۲ متر در ۱٫۵ متر) می‌شود. ارتفاع واقعی بار می‌تواند از ۱۸in تا ۱۰ft (۰٫۵ متر تا ۳٫۱ متر) متغیر باشد. بنابراین مابین اسپرینکلرهای داخل رک می‌تواند از یک تا شش یا هفت محموله، با فاصله عمودی ۱۰ft (۳٫۱ متر) قرار گرفته‌اند.

شکل ۱۷-۲-۱-۲-۱ (e) انبارش به ارتفاع ۲۵ ft (۷٫۶ متر) با فاصله از سقف کمتر از ۵ ft (۱٫۵ متر)



توضیحات:

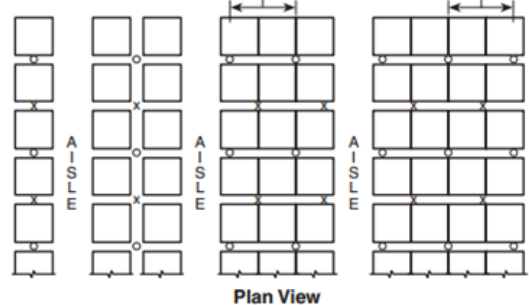
رک‌های تک، دو و چند ردیفه

۰.۳۰ gpm/ft^2 برای ۲۰۰۰ ft^2

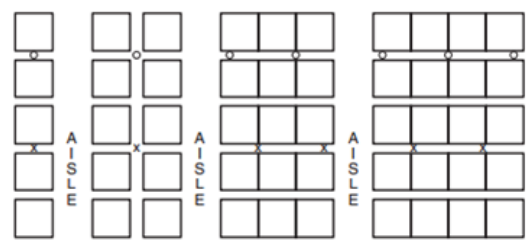
۱۲.۲ mm/min برای ۱۸۶ m^2

۵ft تا ۱۰ft (۳٫۱ متر) فاصله از سقف (توضیحات ۱، ۲ و ۳)

8 ft (2.44 m) maximum between sprinklers



Plan View



Elevation View

همان‌طور که نشان داده شده است، دو سطح از اسپرینکلرهای داخل رک $\{ \dots \text{in. in.} \}$ (۱۲٫۷ میلی‌متر یا ۱۳٫۵ میلی‌متر) با فشار حداقل ۱ psi (۰٫۳bar) با فاصله ۸ تا ۱۰ ft (۲٫۴ متر تا ۳٫۱ متر) همان‌طور که نشان داده شده است، در خطوط عرضی دود به صورت زیگزاگ نصب شده‌اند.

برای این نوع چیدمان انبارش استفاده از حفاظت حفاظت سقفی به تنهایی مجاز نیست، مگر اینکه از اسپرینکلرهای K-16.8 که برای استفاده از انبار مجاز هستند، بکار گرفته شود. در صورتیکه مقدار تخلیه اسپرینکلر سقفی به ۰.۶۰ gpm/ft^2 بر ۲۰۰۰ ft^2 (۲۴٫۵ mm/min) برای ۱۸۶ m^2 برای سیستم تر و ۰.۴۵ gpm/ft^2 (۱۸٫۳ mm/min) برای سیستم خشک افزایش یابد، و همچنین ارتفاع سقف در فضای محافظت شده از ۳۰ ft (۹٫۱ متر) تجاوز نکند، به اسپرینکلرهای داخل رک نیازی نیست.

هر مربع نشانگر یک مکعب انبارش است که ابعاد آن ۴ft در ۱.۲ ft متر در ۱.۵ متر) می‌شود. ارتفاع واقعی بار می‌تواند از ۱۸in. تا ۱۰ ft (۰٫۵ متر تا ۳.۱ متر) متغیر باشد. بنابراین مابین اسپرینکلرهای داخل رک می‌تواند از یک تا شش یا هفت محموله، با فاصله عمودی ۱۰ ft (۳٫۱ متر) قرار گرفته‌اند.

شکل ۱۷-۲-۱-۱ (f) انبارش به ارتفاع ۲۵ft (۷٫۶ متر)، با فاصله از سقف ۵ft تا ۱۰ ft (۱٫۵ متر تا ۳.۱ متر) (توضیحات ۲)

۱۷-۲-۱-۳ برای نگهداری پلاستیک‌های گروه A در ارتفاع ۵ft تا ۱۲ ft (۱٫۵ متر تا ۳.۷ متر)، معیارهای نصب سیستم‌های با خطر مضاعف^۱ اعمال می‌شود.
 ۱۷-۲-۱-۴ پلاستیک‌های منبسط نشده نمایان که با سیستم اسپرینکلر CMDA محافظت می‌شوند باید مطابق یکی از موارد زیر حفاظت شوند:

۱- ارتفاع انبارش حداکثر ۱۰ ft (۳ متر) در ساختمان با ارتفاع حداکثر ۲۰ ft (۶٫۱ متر) با اسپرینکلرهای سقفی برای حداقل چگالی ۰.۸ gpm/ft^2 (32.6 mm/min) بر سطح ۲۵۰۰ ft^2 (۲۳۲m²) و بدون نیاز به اسپرینکلرهای داخل قفسه همان گونه که در شکل ۱۷-۲-۱-۴ (a) نشان داده شده است.

۲- ارتفاع انبارش حداکثر ۱۰ ft (۳ متر) در ساختمان با ارتفاع حداکثر ۲۰ ft (۶٫۱ متر) با اسپرینکلرهای سقفی برای حداقل چگالی ۰.۴۵ gpm/ft^2 (۱۸٫۳ mm/min) بر سطح ۲۰۰۰ ft^2 (۱۸۶m²) و یک سطح از اسپرینکلرهای داخل قفسه که در خطوط عرضی دودرو به صورت یکی در میان مورد نیاز است، همان‌گونه که در شکل ۱۷-۲-۱-۴ (b) نشان داده شده است.



۳- ارتفاع انبارش حداکثر ۱۰ft (۳ متر) در ساختمان با ارتفاع حداکثر ۲۰ft (۶٫۱ متر) با اسپرینکلرهای سقفی برای حداقل چگالی $۰٫۳\text{gpm/ft}^2$ بر سطح ۲۰۰۰ft^2 و یک سطح از اسپرینکلرهای داخل قفسه که در همه دودروهای عرضی مورد نیاز است، همان گونه که در شکل ۱۷-۲-۱-۴ (c) نشان داده شده است.

۴- ارتفاع انبارش حداکثر ۱۵ft در ساختمان با ارتفاع حداکثر ۲۵ft با اسپرینکلرهای سقفی برای حداقل چگالی $۰٫۴۵\text{gpm/ft}^2$ بر سطح ۲۰۰۰ft^2 و یک سطح از اسپرینکلرهای داخل قفسه که در دودروهای عرضی به صورت یکی در میان مورد نیاز است، همان گونه که در شکل ۱۷-۲-۱-۴ (d) نشان داده شده است.

۵- ارتفاع انبارش حداکثر ۱۵ft در ساختمان با ارتفاع حداکثر ۲۵ft با اسپرینکلرهای سقفی برای حداقل چگالی $۰٫۳\text{gpm/ft}^2$ بر سطح ۱۵۰۰ft^2 و یک سطح از اسپرینکلرهای داخل قفسه که در همه دودروهای عرضی مورد نیاز است، همان گونه که در شکل ۱۷-۲-۱-۴ (e) نشان داده شده است.

۶- ارتفاع انبارش حداکثر ۲۰ft در ساختمان با ارتفاع حداکثر ۲۵ft با اسپرینکلرهای سقفی برای حداقل چگالی $۰٫۶\text{gpm/ft}^2$ بر سطح ۲۰۰۰ft^2 و یک سطح از اسپرینکلرهای داخل قفسه که در دودروهای عرضی به صورت یکی در میان مورد نیاز است، همان گونه که در شکل ۱۷-۲-۱-۴ (f) نشان داده شده است.

۷- ارتفاع انبارش حداکثر ۲۰ft در ساختمان با ارتفاع حداکثر ۲۵ft با اسپرینکلرهای سقفی برای حداقل چگالی $۰٫۴۵\text{gpm/ft}^2$ بر سطح ۱۵۰۰ft^2 و یک سطح از اسپرینکلرهای داخل رک که در دودروهای عرضی مورد نیاز است، همان گونه که در شکل ۱۷-۲-۱-۴ (g) نشان داده شده است.

۸- ارتفاع انبارش حداکثر ۲۰ft در ساختمان با ارتفاع حداکثر ۳۰ft با اسپرینکلرهای سقفی برای حداقل چگالی $۰٫۸\text{gpm/ft}^2$ بر سطح ۱۵۰۰ft^2 و یک سطح از اسپرینکلرهای داخل قفسه که در دودروهای عرضی به صورت یکی در میان مورد نیاز است، همان گونه که در شکل ۱۷-۲-۱-۴ (h) نشان داده شده است.

۹- ارتفاع انبارش حداکثر ۲۰ft در ساختمان با ارتفاع حداکثر ۳۰ft با اسپرینکلرهای سقفی برای حداقل چگالی $۰٫۶\text{gpm/ft}^2$ بر سطح ۱۵۰۰ft^2 و یک تراز اسپرینکلرهای داخل قفسه که در همه دودروهای عرضی مورد نیاز است، همان گونه که در شکل ۱۷-۲-۱-۴ (i) نشان داده شده است.

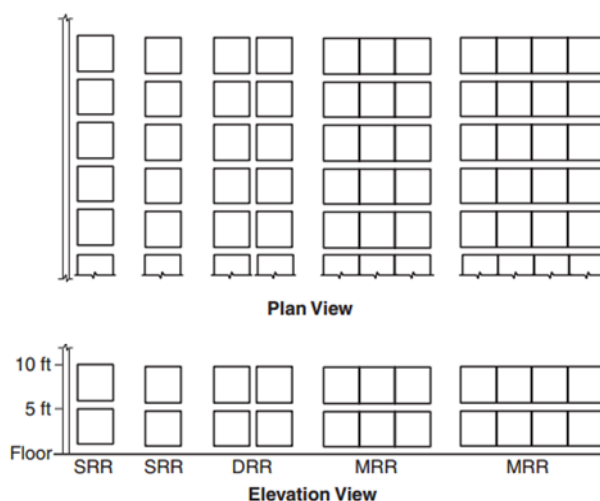
۱۰- ارتفاع انبارش حداکثر ۲۰ft در ساختمان با ارتفاع حداکثر ۳۰ft با اسپرینکلرهای سقفی برای حداقل چگالی $۰٫۳\text{gpm/ft}^2$ بر سطح ۲۰۰۰ft^2 و دو سطح از اسپرینکلرهای داخل قفسه که در همه دودروهای عرضی مورد نیاز است، همان گونه که در شکل ۱۷-۲-۱-۴ (j) نشان داده شده است.

۱۱- ارتفاع انبارش حداکثر ۲۵ft در ساختمان با ارتفاع حداکثر ۳۵ft با اسپرینکلرهای سقفی برای حداقل چگالی $۰٫۸\text{gpm/ft}^2$ بر سطح ۱۵۰۰ft^2 و یک سطح از اسپرینکلرهای داخل قفسه که در همه دودروهای عرضی مورد نیاز است، همان گونه که در شکل ۱۷-۲-۱-۴ (k) نشان داده شده است.



۱۲- ارتفاع انبارش حداکثر ۲۵ft در ساختمان با ارتفاع حداکثر ۳۵ft با اسپرینکلرهای سقفی برای حداقل چگالی 0.3 gpm/ft^2 بر سطح 2000 ft^2 و دو سطح از اسپرینکلرهای داخل قفسه که در همه دودروهای عرضی مورد نیاز است، همان‌گونه که در شکل ۱۷-۲-۱-۴ (I) نشان داده شده است.

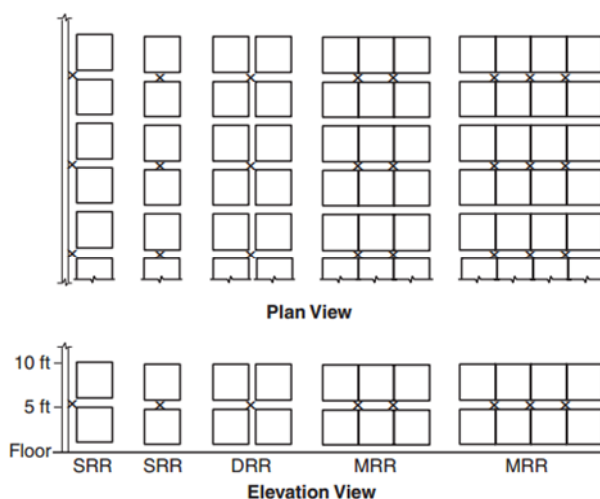
قفسه‌های تک، دو و چند ردیفه 0.8 gpm/ft^2 برای 2500 ft^2 (برای 32.5 mm/min) 232 m^2



هر مربع نشانگر یک مکعب انبارش است که ابعاد آن ۴ft در ۵ft (۱٫۲ متر در ۱٫۵ متر) می‌شود. ارتفاع واقعی بار می‌تواند از ۱۸in تا 10 ft (۰٫۵ متر) تا 3 ft (متر) متغیر باشد. بنابراین مابین اسپرینکلرهای داخل قفسه می‌تواند از یک تا شش یا هفت محموله، با فاصله عمودی 10 ft (۳٫۱ متر) قرار گرفته‌اند.

شکل ۱۷-۲-۱-۴ (a) پلاستیک‌های نمایان منبسط نشده تا ارتفاع 10 ft در ساختمان با ارتفاع تا 20 ft ، بدون اسپرینکلرهای داخل رک

قفسه‌های تک، دو و چند ردیفه 0.8 gpm/ft^2 برای 2000 ft^2 (برای 18.3 mm/min) 186 m^2



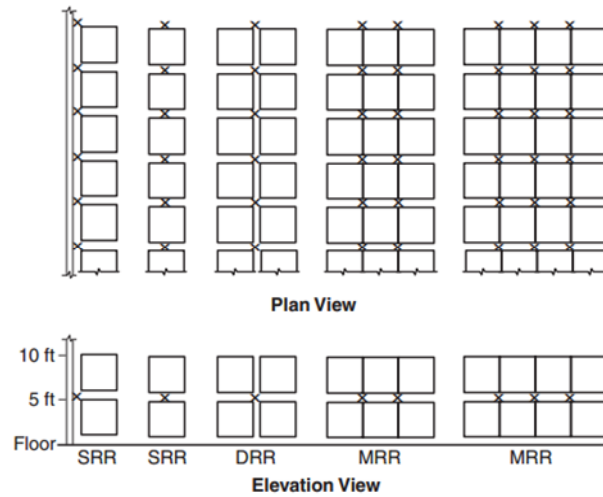
هر مربع نشانگر یک مکعب انبارش است که ابعاد آن ۴ft در ۵ft (۱٫۲ متر در ۱٫۵ متر) می‌شود. ارتفاع واقعی بار می‌تواند از ۱۸in تا 10 ft (۰٫۵ متر) تا 3 ft (متر) متغیر باشد. بنابراین این بین اسپرینکلرهای داخل قفسه می‌تواند از یک تا شش یا هفت محموله، با فاصله عمودی 10 ft (۳٫۱ متر) قرار گرفته‌اند.

شکل ۱۷-۲-۱-۴ (b) پلاستیک‌های نمایان منبسط نشده تا ارتفاع 10 ft در ساختمان با ارتفاع تا 20 ft ، با یک سطح از اسپرینکلرهای داخل رک



۴۰۱ / فصل هفدهم - محافظت از کالاهای پلاستیکی و لاستیکی که در قفسه نگهداری می‌شوند.

قفسه‌های تک، دو و چند ردیفه $0,3 \text{ gpm/ft}^2$ برای 2000 ft^2 ($12,2 \text{ mm/min}$ برای 186 m^2)

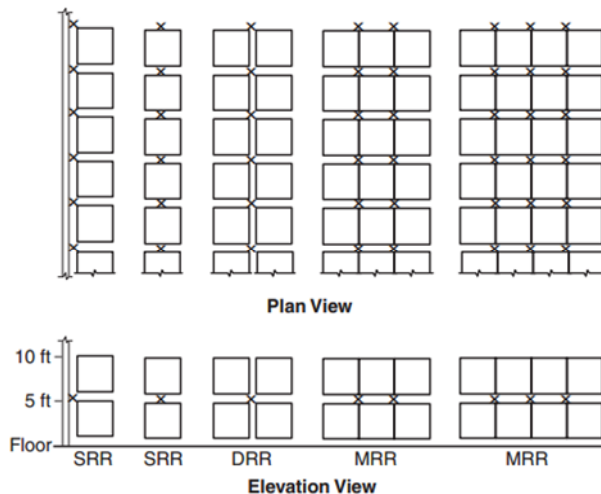


هر مربع نشانگر یک مکعب انبارش است که ابعاد آن 4 ft در 5 ft ($1,2$ متر در $1,5$ متر) می‌شود. ارتفاع واقعی بار می‌تواند از 1 in. تا 10 ft ($0,5$ متر تا $3,1$ متر) متغیر باشد. بنابراین مابین اسپرینکلرهای داخل قفسه می‌تواند از یک تا شش یا هفت محموله، با فاصله عمودی 10 ft ($3,1$ متر) قرار گرفته‌اند.

شکل ۱۷-۲-۴ (c) پلاستیک‌های نمایان منبسط نشده تا ارتفاع 10 ft ، در ساختمان با ارتفاع تا 20 ft ، با یک سطح از اسپرینکلرهای داخل رک که با فاصله کم از هم قرار گرفته‌اند



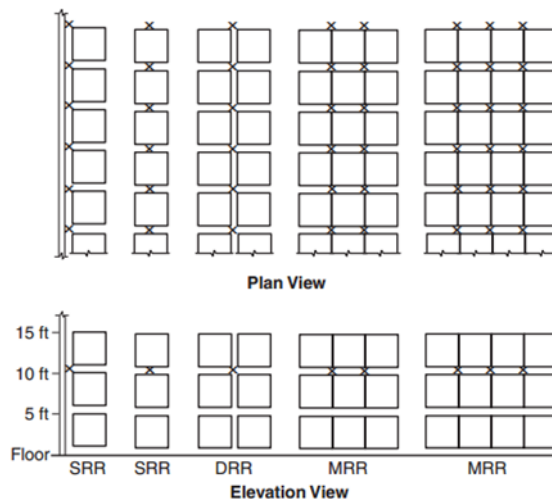
قفسه‌های تک، دو و چند ردیفه 0.45 gpm/ft^2 برای 2000 ft^2 برای 18.3 mm/min برای 186 m^2



هر مربع نشانگر یک مکعب انبارش است که ابعاد آن 4 ft در 5 ft (1.2 متر در 1.5 متر) می‌شود. ارتفاع واقعی بار می‌تواند از 18 in. تا 10 ft (0.5 متر تا 3.1 متر) متغیر باشد. بنابراین مابین اسپرینکلرهای داخل قفسه می‌تواند از یک تا شش یا هفت محموله، با فاصله عمودی 10 ft (3.1 متر) قرار گرفته‌اند.

۱۷-۲-۴ (d) پلاستیک‌های نمایان منبسط نشده تا ارتفاع 10 ft ، در ساختمان با ارتفاع تا 20 ft ، با یک سطح از اسپرینکلرهای داخل رک

قفسه‌های تک، دو و چند ردیفه 0.3 gpm/ft^2 برای 12.2 mm/min برای 186 m^2



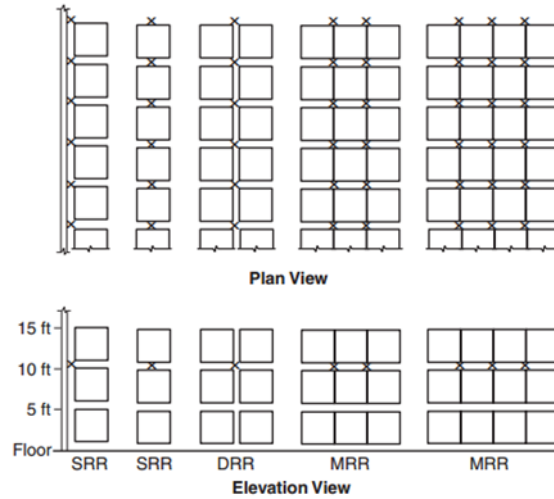
هر مربع نشانگر یک مکعب انبارش است که ابعاد آن 4 ft در 5 ft (1.2 متر در 1.5 متر) می‌شود. ارتفاع واقعی بار می‌تواند از 18 in. تا 10 ft (0.5 متر تا 3.1 متر) متغیر باشد. بنابراین مابین اسپرینکلرهای داخل قفسه می‌تواند از یک تا شش یا هفت محموله، با فاصله عمودی 10 ft (3.1 متر) قرار گرفته‌اند.

شکل ۱۷-۲-۴ (e) پلاستیک‌های نمایان منبسط نشده تا ارتفاع 10 ft ، در ساختمان با ارتفاع تا 20 ft ، با یک سطح از اسپرینکلرهای داخل رک که با فاصله کم از هم قرار گرفته‌اند



۴۰۳ / فصل هفدهم - محافظت از کالاهای پلاستیکی و لاستیکی که در قفسه نگه‌داری می‌شوند.

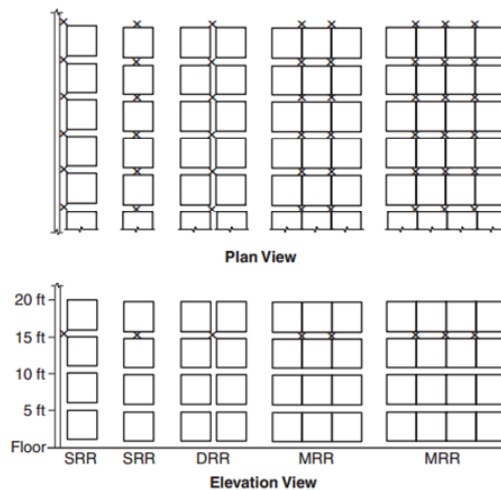
قفسه‌های تک، دو و چند ردیفه 0.6 gpm/ft^2 برای 2000 ft^2 (24.5 mm/min برای 186 m^2)



هر مربع نشانگر یک مکعب انبارش است که ابعاد آن 4 ft در 5 ft (1.2 متر در 1.5 متر) می‌شود. ارتفاع واقعی بار می‌تواند از 1 in. تا 10 ft (0.5 متر تا 3.1 متر) متغیر باشد. بنابراین مابین اسپرینکلرهای داخل قفسه می‌تواند از یک تا شش یا هفت محموله، با فاصله عمودی 10 ft (3.1 متر) قرار گرفته‌اند.

شکل ۱۷-۲-۱ (f) پلاستیک‌های نمایان منبسط نشده تا ارتفاع 20 ft ، در ساختمان با ارتفاع تا 25 ft ، با یک سطح از اسپرینکلرهای داخل رک

قفسه‌های تک، دو و چند ردیفه 0.45 gpm/ft^2 برای 2000 ft^2 (18.3 mm/min برای 186 m^2)



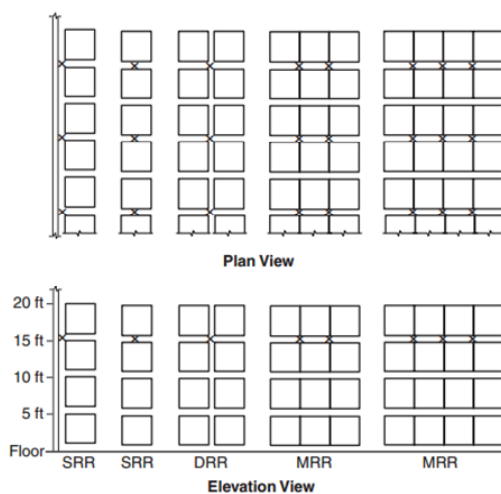
هر مربع نشانگر یک مکعب انبارش است که ابعاد آن 4 ft در 5 ft (1.2 متر در 1.5 متر) می‌شود. ارتفاع واقعی بار می‌تواند از 1 in. تا 10 ft (0.5 متر تا 3.1 متر) متغیر باشد. بنابراین مابین اسپرینکلرهای داخل رک می‌تواند از یک تا شش یا هفت محموله، با فاصله عمودی 10 ft (3.1 متر) قرار گرفته‌اند.

شکل ۱۷-۲-۱ (g) پلاستیک‌های نمایان منبسط نشده تا ارتفاع 20 ft ، در ساختمان با ارتفاع تا 25 ft ، با یک سطح از اسپرینکلرهای داخل رک که با فاصله کم از هم قرار گرفته‌اند



تهیه دستورالعمل و راهنمای طراحی، محاسبه و نصب شبکه‌های بارنده خودکار اطفاء حریق (اسپرینکلرها) / ۴۰۴

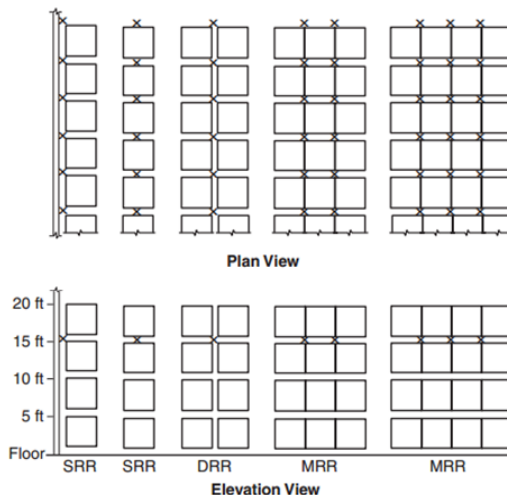
قفسه‌های تک، دو و چند ردیفه 0.8 gpm/ft^2 برای 1500 ft^2 (32.5 mm/min برای 139 m^2)



هر مربع نشانگر یک مکعب انبارش است که ابعاد آن 4 ft در 5 ft (1.2 متر در 1.5 متر) می‌شود. ارتفاع واقعی بار می‌تواند از 1 in. تا 10 ft (0.5 متر تا 3 m) متغیر باشد. بنابراین مابین اسپرینکلرهای داخل رک می‌تواند از یک تا شش یا هفت محموله، با فاصله عمودی 10 ft (3 m) قرار گرفته‌اند.

شکل ۱۷-۲-۴ (h) پلاستیک‌های نمایان منبسط نشده تا ارتفاع 20 ft ، در ساختمان با ارتفاع تا 30 ft ، با یک سطح از اسپرینکلرهای داخل رک

قفسه‌های تک، دو و چند ردیفه 0.6 gpm/ft^2 برای 1500 ft^2 (24.5 mm/min برای 139 m^2)



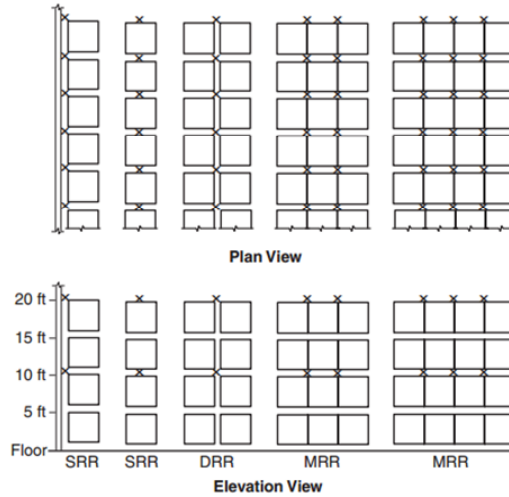
هر مربع نشانگر یک مکعب انبارش است که ابعاد آن 4 ft در 5 ft (1.2 متر در 1.5 متر) می‌شود. ارتفاع واقعی بار می‌تواند از 1 in. تا 10 ft (0.5 متر تا 3 m) متغیر باشد. بنابراین مابین اسپرینکلرهای داخل رک می‌تواند از یک تا شش یا هفت محموله، با فاصله عمودی 10 ft (3 m) قرار گرفته‌اند.

شکل ۱۷-۲-۴ (i) پلاستیک‌های نمایان منبسط نشده تا ارتفاع 20 ft ، در ساختمان با ارتفاع تا 30 ft ، با یک سطح از اسپرینکلرهای داخل رک که با فاصله کم از هم قرار گرفته‌اند



۴۰۵ / فصل هفدهم - محافظت از کالاهای پلاستیکی و لاستیکی که در قفسه نگه‌داری می‌شوند.

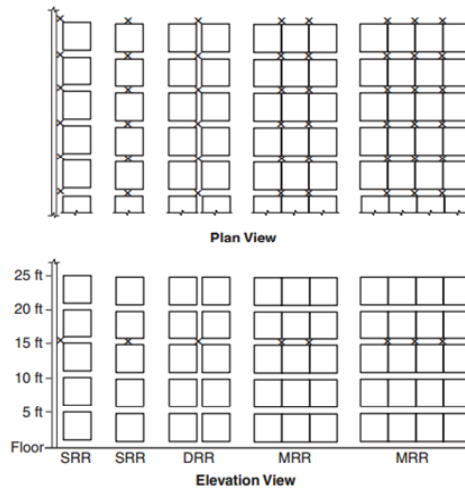
قفسه‌های تک، دو و چند ردیفه 0.3 gpm/ft^2 برای 2000 ft^2 (186 m^2) برای 12.2 mm/min



هر مربع نشانگر یک مکعب انبارش است که ابعاد آن 4 ft در 5 ft ($1/2$ متر در $1/5$ متر) می‌شود. ارتفاع واقعی بار می‌تواند از 18 in. تا 10 ft ($0/5$ متر تا $3/1$ متر) متغیر باشد. بنابراین مابین اسپرینکلرهای داخل رک می‌تواند از یک تا شش یا هفت محموله، با فاصله عمودی 10 ft ($3/1$ متر) قرار گرفته‌اند.

شکل ۱۷-۲-۱ (j) پلاستیک‌های نمایان منبسط نشده تا ارتفاع 20 ft ، در ساختمان با ارتفاع تا 30 ft ، با دو سطح از اسپرینکلرهای داخل رک که با فاصله کم از هم قرار گرفته‌اند

قفسه‌های تک، دو و چند ردیفه 0.8 gpm/ft^2 برای 1500 ft^2 (139 m^2) برای 32.0 mm/min



هر مربع نشانگر یک مکعب انبارش است که ابعاد آن 4 ft در 5 ft ($1/2$ متر در $1/5$ متر) می‌شود. ارتفاع واقعی بار می‌تواند از 18 in. تا 10 ft ($0/5$ متر تا $3/1$ متر) متغیر باشد. بنابراین مابین اسپرینکلرهای داخل رک می‌تواند از یک تا شش یا هفت محموله، با فاصله عمودی 10 ft ($3/1$ متر) قرار گرفته‌اند.

شکل ۱۷-۲-۱ (k) پلاستیک‌های نمایان منبسط نشده تا ارتفاع 20 ft ، در ساختمان با ارتفاع تا 30 ft ، با یک سطح از اسپرینکلرهای داخل رک که با فاصله کم از هم قرار گرفته‌اند



۱۷-۲-۱-۵ الزامات اسپرینکلرهای داخل قفسه در جایی که اسپرینکلرهای CMDA بر روی سقف استفاده شده‌اند
۱۷-۲-۱-۵-۱ فاصله اسپرینکلرهای داخل قفسه

حداقل فضای خالی عمودی به میزان ۶in. (۱۵۲/۴ میلی‌متر) باید بین صفحات منحرف‌کننده جریان اسپرینکلرهای داخل قفسه و نقطه بالایی ردیف انبار حفظ شود.
۱۷-۲-۱-۵-۲ فاصله‌گذاری اسپرینکلرهای داخل قفسه باید مطابق شکل ۱۷-۲-۱-۲-۱(a) تا ۱۷-۲-۱-۲-۱-۲(f) باشد.

۱۷-۲-۱-۵-۳* اسپرینکلرهای داخل قفسه باید در محل تقاطع دودروهای افقی و عمودی قرار گیرند و همچنین قوانین حداکثر فاصله نقض نشود.

۱۷-۲-۱-۵-۴ در جایی که فاصله بین دودروهای عرضی از حداکثر فاصله مجاز بیشتر می‌شود، اسپرینکلرها باید در تقاطع خطوط دودرو عرضی و طولی نصب شوند و اسپرینکلرهای اضافی باید بین خطوط دودرو عرضی نصب شوند تا قوانین حداکثر فاصله تأمین گردد.

۱۷-۲-۱-۵-۶ در جایی که خطوط دودرو عرضی وجود ندارد، فاصله‌گذاری اسپرینکلرهای داخل قفسه نباید از قوانین حداکثر فاصله بیشتر شود.

۱۷-۲-۱-۵-۶ تقاضای آب برای اسپرینکلرهای داخل قفسه

تقاضای آب برای اسپرینکلرهایی که در داخل قفسه نصب شده‌اند باید برپایه عملکرد همزمان اسپرینکلرهایی که بیشترین نیاز آب را دارند به صورت زیر باشد:

۱- تعداد ۸ اسپرینکلری که صرفاً یک سطح در قفسه نصب شده‌اند.

۲- تعداد ۱۴ اسپرینکلری (۷ عدد در هر یک از دو سطح بالایی) که در بیش از یک سطح در قفسه نصب شده‌اند.

۱۷-۲-۱-۵-۷ فشار تخلیه اسپرینکلرهای داخل قفسه

فشار تخلیه اسپرینکلرهای داخل قفسه برای کلیه کلاس‌های کالاها نباید از ۱۵psi (۱bar) کمتر باشد. (به بخش C.19 مراجعه شود)

۱۷-۲-۲ اسپرینکلرهای CMSA برای نگهداری کالاهای پلاستیکی که به صورت قفسه در ارتفاع تا و شامل ۲۵ft (۷٫۶ متر)

۱۷-۲-۲-۱ محافظت از کالاهای پلاستیکی منبسط نشده که به صورت قفسه‌های تک ردیفه، دو ردیفه و چند ردیفه بدون طاقچه‌بندی توپر نگهداری می‌شوند باید مطابق جدول ۱۷-۲-۲-۱ باشد.



۱۷-۲-۲-۲ محافظت باید بر اساس آنچه در جدول ۱۷-۲-۲-۱ یا استانداردها متناسب NFPA آمده است، تحت عنوان فشار کارکرد و تعداد اسپرینکلرهای سطح طرح، فراهم گردد.

۱۷-۲-۲-۳ ساختار تیرچه چوبی باز

۱۷-۲-۲-۳-۱ در جایی که اسپرینکلرهای CMSA که در زیر ساختار تیرچه چوبی باز نصب می‌شوند، باید محافظت از حریق طبق جدول ۱۷-۲-۲-۳-۲ فراهم شده باشد یا لزوماً حداقل فشار کارکرد اسپرینکلرهای می‌بایست مطابق مقادیر زیر باشد، ۵۰ psi (۳/۴ bar) برای اسپرینکلرهای K-۱۱/۲ (۱۶۰) یا ۲۲ psi (۱/۵ bar) برای اسپرینکلرهای K-۱۶/۸ (۲۴۰).

۱۷-۲-۲-۳-۲ در جایی که عمق هر یک از کانال‌های تیرچه درساختار تیرچه چوبی باز در فواصل حداکثر ۲۰ ft (۶/۱ متر) به طور کامل آتش‌بند شده باشد، استفاده از از فشارهای پایین‌تر مشخص شده در جدول ۱۷-۲-۲-۳-۱ مجاز می‌باشد.

۱۷-۲-۲-۴ سیستم‌های پیش‌عملگر

برای استفاده از جدول ۱۷-۲-۲-۱ سیستم‌های پیش‌عملگر باید به عنوان سیستم‌های لوله خشک طبقه‌بندی شوند.

۱۷-۲-۲-۵ در جایی که جدول ۱۷-۲-۲-۱ متناسب با وضعیت انبارش اعمال می‌شود، قسمت‌های فولادی ساختمان نیاز به محافظت خاصی ندارند.

۱۷-۲-۲-۶ الزامات اسپرینکلر داخل قفسه در جایی که اسپرینکلرهای CMSA بر روی سقف استفاده شده‌اند.

۱۷-۲-۲-۶-۱ اسپرینکلرهای داخل قفسه باید در سطح اولین ردیف در میانه ارتفاع انبارش یا بالاتر نصب شوند.

۱۷-۲-۲-۶-۲ حداقل فاصله عمودی خالی به میزان ۶ in. (۱۵۲ میلی‌متر) باید بین صفحه منحرف‌کننده جریان اسپرینکلر و نقطه بالایی ردیف انبار در نظر گرفته شود.

۱۷-۲-۲-۶-۳* اسپرینکلرهای داخل قفسه باید در نقطه تقاطع دودروهای افقی و عمودی قرار گیرند.

۱۷-۲-۲-۶-۴ حداکثر فاصله افقی بین اسپرینکلرهای داخل قفسه باید ۵ ft (۱/۵ متر) باشد.

۱۷-۲-۲-۶-۵ در جایی که فاصله بین دودروهای عرضی از حداکثر فاصله مجاز بیشتر می‌شود، اسپرینکلرها باید در محل تقاطع دودروهای عرضی و طولی نصب شوند و اسپرینکلرهای اضافی باید بین دودروهای عرضی نصب شوند تا قوانین حداکثر فاصله تأمین گردد.

۱۷-۲-۲-۶-۶ در جایی که خطوط دودرو عرضی وجود ندارد، فاصله‌گذاری اسپرینکلرهای داخل قفسه نباید از قوانین حداکثر فاصله بیشتر شود.



۱۷-۲-۲-۶-۷ تقاضای آب اسپرنکلرهای داخل قفسه

تقاضای آب برای اسپرنکلرهای داخل قفسه باید براساس عملکرد همزمان هشت اسپرنکلری که بیشترین تقاضای آب را دارند، باشد.

۱۷-۲-۲-۶-۸ فشار تخلیه اسپرنکلرهای داخل قفسه

فشار تخلیه اسپرنکلرهای داخل قفسه برای تمام کلاس کالاها نباید از 1ψ (۱bar) کمتر باشد. (به بخش C.19 مراجعه شود)

۱۷-۲-۳ اسپرنکلرهای ESFR برای نگهداری کالاهای پلاستیکی در قفسه با ارتفاع تا و شامل $25ft$ (۷/۶ متر)

۱۷-۲-۳-۱ محافظت از کالاهای پلاستیکی منبسط نشده نمایان یا کارتن شده و پلاستیک‌های منبسط و کارتن شده، برای نگهداری در قفسه‌های تک ردیفه، دو ردیفه و چند ردیفه باید مطابق جدول ۱۷-۲-۳-۱ باشد.
۱۷-۲-۳-۱-۱ حفاظت ESFR آن طور که تعریف شده نباید در موارد زیر استفاده شود:
۱- نگهداری در قفسه که شامل طاقچه‌بندی توپر باشد.

۲- نگهداری در قفسه که شامل مواد قابل اشتعال، کارتن یا کانتینرهایی که قسمت بالایی آنها باز است.

۱۷-۲-۳-۲ طراحی سیستم اسپرنکلرهای ESFR باید به صورتی باشد که حداقل فشار کارکرد از مقادیر مشخص شده در جدول ۱۷-۲-۳-۱ برای نوع انبارش، کالا، ارتفاع انبار و ارتفاع ساختمان مورد نظر، کمتر نباشد.
۱۷-۲-۳-۳ سطح طرح باید شامل تعداد ۱۲ اسپرنکلر با بیشترین تقاضای هیدورلیکی باشد. که شامل ۴ اسپرنکلر بر روی هر یک از سه خط انشعاب می‌شود.

۱۷-۲-۳-۴ الزامات اسپرنکلرهای داخل قفسه در جایی که اسپرنکلرهای ESFR بر روی سقف استفاده شده‌اند.

۱۷-۲-۳-۴-۱ با توجه به جدول ۱۷-۲-۳-۱ در جایی که نیاز باشد، اسپرنکلرهای داخل قفسه باید در سطح اولین ردیف در میانه ارتفاع انبارش یا بالاتر نصب شوند.

۱۷-۲-۳-۴-۲ اسپرنکلرهای داخل قفسه باید از نوع K-8.0 (115) یا K-11.2 (160) واکنش سریع، دمای معمولی باشند.

۱۷-۲-۳-۴-۳ فضای خالی عمودی حداقل به میزان $6in$ (۱۵۲/۴ میلی‌متر) بین صفحه‌های منحرف‌کننده اسپرنکلر داخل قفسه و نقطه بالایی ردیف انبارش باید تأمین شود.

۱۷-۲-۳-۴-۴ حداکثر فاصله افقی بین اسپرنکلرهای داخل قفسه باید $5ft$ (۱/۵ متر) باشد.



۴۰۹ / فصل هفدهم - محافظت از کالاهای پلاستیکی و لاستیکی که در قفسه نگهداری می‌شوند.

جدول ۱۷-۲-۲ ضوابط طراحی اسپرینگرهای CMSA برای نگهداری کالاهای پلاستیکی در قفسه‌های تک، دو و چند ردیفه بدون طاقچه‌بندی توپر در ارتفاع تا و شامل ۲۵ft (۷٫۶ متر)

حداقل فشار کاری	تعداد اسپرینگرهای طرح	نوع سیستم	ضریب K/ جهت گیری	حداکثر ارتفاع سقف		حداکثر ارتفاع انبار		کلاس کالا	چیدمان انبار
				mm	ft	mm	ft		
۳٫۵ bar / ۵۰ psi	۱۵	تر	۱۱٫۲ / (۱۶۰) بالاراست						
۱٫۵ bar / ۲۲ psi	۱۵	تر	۱۶٫۸ / (۲۴۰) بالاراست	۷٫۶	۲۵				
۱٫۱ bar / ۱۶ psi	۱۵	تر	۱۹٫۶ / (۲۸۰) چسبیده			۶٫۱	۲۰		
۳٫۵ bar / ۵۰ psi	۳۰	تر	۱۱٫۲ / (۱۶۰) بالاراست						
۵٫۲ bar / ۷۵ psi	۲۰	تر	۱۶٫۸ / (۲۴۰) بالاراست	۹٫۱	۳۰				
۱٫۵ bar / ۲۲ psi	*۱۵	تر	۱۶٫۸ / (۲۴۰) بالاراست						
۱٫۱ bar / ۱۶ psi	۱۵	تر	۱۹٫۶ / (۲۸۰) چسبیده						
۳٫۵ bar / ۵۰ psi	۱۵ + سطح یک‌در قفسه	تر	۱۱٫۲ / (۱۶۰) بالاراست						
۱٫۵ bar / ۲۲ psi	*۱۵	تر	۱۶٫۸ / (۲۴۰) بالاراست	۹٫۱	۳۰	۷٫۶	۲۵		
۱٫۱ bar / ۱۶ psi	۱۵	تر	۱۹٫۶ / (۲۸۰) چسبیده						
۳٫۵ bar / ۵۰ psi	۳۰ + سطح یک‌در قفسه	تر	۱۱٫۲ / (۱۶۰) بالاراست						
۵٫۲ bar / ۷۵ psi	۲۰ + سطح یک‌در قفسه	تر	۱۶٫۸ / (۲۴۰) بالاراست						
۱٫۵ bar / ۲۲ psi	۳۰ + سطح یک‌در قفسه	تر	۱۶٫۸ / (۲۴۰) بالاراست	۱۰٫۶	۳۵	۷٫۶	۲۵		
۲٫۴ bar / ۳۵ psi	۲۰ + سطح یک‌در قفسه	تر	۱۶٫۸ / (۲۴۰) بالاراست						
۱٫۷ bar / ۲۵ psi	۱۵	تر	۱۹٫۶ / (۲۸۰) چسبیده						
۳٫۵ bar / ۵۰ psi	۱۵	تر	۱۱٫۲ / (۱۶۰) بالاراست						
۱٫۵ bar / ۲۲ psi	۱۵	تر	۱۶٫۸ / (۲۴۰) بالاراست	۷٫۶	۲۵	۶٫۱	۲۰		
۳٫۵ bar / ۵۰ psi	۳۰	تر	۱۱٫۲ / (۱۶۰) بالاراست						
۵٫۲ bar / ۷۵ psi	۲۰	تر	۱۶٫۸ / (۲۴۰) بالاراست	۹٫۱	۳۰	۶٫۱	۲۰		
۱٫۵ bar / ۲۲ psi	*۱۵	تر	۱۶٫۸ / (۲۴۰) بالاراست						
۳٫۵ bar / ۵۰ psi	۱۵ + سطح یک‌در قفسه	تر	۱۱٫۲ / (۱۶۰) بالاراست						
۱٫۵ bar / ۲۲ psi	*۱۵	تر	۱۶٫۸ / (۲۴۰) بالاراست	۹٫۱	۳۰	۷٫۶	۲۵		
۳٫۵ bar / ۵۰ psi	۳۰ + سطح یک‌در قفسه	تر	۱۱٫۲ / (۱۶۰) بالاراست	۱۰٫۶	۳۵	۷٫۶	۲۵		

پلاستیک‌های منبسط نشده و کارتن شده

پلاستیک‌های منبسط شده و کارتن شده

رک‌های یک، دو و چند ردیفه بدون طاقچه‌بندی‌های توپر (سطح بالایی کانتینرها باز نیست)



تهیه دستورالعمل و راهنمای طراحی، محاسبه و نصب شبکه‌های بارنده خودکار اطفاء حریق (اسپرینکلرها) / ۴۱۰

۵,۲	۷۵	+۲۰ سطح یک در قفسه	تر	بالاراست
۱,۵	۲۲	+۳۰ سطح یک در قفسه	تر	۱۶,۸ (۲۴۰)/
۲,۴	۳۵	+۲۰ سطح یک در قفسه	تر	بالاراست

* عرض راهرو حداقل ۸ft (۲,۴ متر)



۴۱۱ / فصل هفدهم - محافظت از کالاهای پلاستیکی و لاستیکی که در قفسه نگهداری می‌شوند.

جدول ۱۷-۲-۳-۱ سیستم اسپرینکلر ESFR برای محافظت از کالاهای پلاستیکی که به صورت قفسه بدون طاقچه‌بندی توپر در ارتفاع تا و شامل ۲۵ft (۷٫۶ متر) نگهداری می‌شوند

نیاز به اسپرینکلر سقفی	حداقل فشار کاری		جهت	ضریب K اسمی	حداکثر ارتفاع سقف		حداکثر ارتفاع انبار		کلاس کالا	چیدمان انبار
	bar	psi			mm	ft	mm	ft		
خیر	۳٫۴	۵۰	بالاراست/چسبیده	۱۴٫۰ (۲۰۰)						
خیر	۲٫۴	۳۵	بالاراست/چسبیده	۱۶٫۸ (۲۴۰)	۷٫۶	۲۵				
خیر	۱٫۷	۲۵	چسبیده	۲۲٫۴ (۳۲۰)						
خیر	۱٫۰	۲۵	چسبیده	۲۵٫۲ (۳۶۰)						
خیر	۳٫۴	۵۰	بالاراست/چسبیده	۱۴٫۰ (۲۰۰)						
خیر	۲٫۴	۳۵	بالاراست/چسبیده	۱۶٫۸ (۲۴۰)						
خیر	۱٫۷	۲۵	چسبیده	۲۲٫۴ (۳۲۰)	۹٫۱	۳۰				
خیر	۱٫۰	۱۵	چسبیده	۲۵٫۲ (۳۶۰)						
خیر	۵٫۲	۷۵	بالاراست/چسبیده	۱۴٫۰ (۲۰۰)						
خیر	۳٫۶	۵۲	بالاراست/چسبیده	۱۶٫۸ (۲۴۰)						
خیر	۲٫۴	۳۵	چسبیده	۲۲٫۴ (۳۲۰)	۱۰٫۷	۳۵	۶٫۱	۲۰		
خیر	۱٫۴	۲۰	چسبیده	۲۵٫۲ (۳۶۰)						
خیر	۳٫۶	۵۲	چسبیده	۱۶٫۸ (۲۴۰)						
خیر	۲٫۸	۴۰	چسبیده	۲۲٫۴ (۳۲۰)	۱۲٫۲	۴۰				
خیر	۱٫۷	۲۵	چسبیده	۲۵٫۲ (۳۶۰)						
بله	۶٫۲	۶۰	چسبیده	۱۴٫۰ (۲۰۰)						
بله	۴٫۳	۶۳	چسبیده	۱۶٫۸ (۲۴۰)						
خیر	۲٫۸	۴۰	چسبیده	۲۲٫۴ (۳۲۰)	۱۳٫۷	۴۵				
خیر	۲٫۸	۴۰	چسبیده	۲۵٫۲ (۳۶۰)						
خیر	۳٫۴	۵۰	بالاراست/چسبیده	۱۴٫۰ (۲۰۰)						
خیر	۲٫۴	۳۵	بالاراست/چسبیده	۱۶٫۸ (۲۴۰)	۹٫۱	۳۰				
خیر	۱٫۷	۲۵	چسبیده	۲۲٫۴ (۳۲۰)						
خیر	۱٫۰	۱۵	چسبیده	۲۵٫۲ (۳۶۰)						
خیر	۴٫۱	۶۰	بالاراست/چسبیده	۱۴٫۰ (۲۰۰)	۹٫۸	۳۲	۷٫۶	۲۵		
خیر	۲٫۹	۴۲	بالاراست/چسبیده	۱۶٫۸ (۲۴۰)						
خیر	۵٫۲	۷۵	بالاراست/چسبیده	۱۴٫۰ (۲۰۰)						
خیر	۳٫۶	۵۲	بالاراست/چسبیده	۱۶٫۸ (۲۴۰)						
خیر	۲٫۴	۳۵	چسبیده	۲۲٫۴ (۳۲۰)	۱۰٫۷	۳۵				
خیر	۱٫۴	۲۰	چسبیده	۲۵٫۲ (۳۶۰)						

منبسط نشده و کارتن شده

رک‌های یک، دو و چند ردیفه (سطح بالایی کانتینرها باز نیست)



ادامه جدول ۱۷-۲-۱

نیاز به اسپرینکلر	حداقل فشار کاری		جهت	ضریب K اسمی	حداکثر ارتفاع سقف		حداکثر ارتفاع انبار		کلاس کالا	چیدمان انبار
	bar	psi			mm	ft	mm	ft		
خیر	۳٫۶	۵۲	چسبیده	(۲۴۰) ۱۶٫۸						
خیر	۲٫۸	۴۰	چسبیده	(۳۲۰) ۲۲٫۴	۱۲٫۲	۴۰				
خیر	۱٫۷	۲۵	چسبیده	(۳۶۰) ۲۵٫۲						
بله	۶٫۲	۹۰	چسبیده	(۲۰۰) ۱۴٫۰						
بله	۴٫۳	۶۳	چسبیده	(۲۴۰) ۱۶٫۸	۱۳٫۷	۴۵				
خیر	۲٫۸	۴۰	چسبیده	(۳۲۰) ۲۲٫۴						
خیر	۲٫۸	۴۰	چسبیده	(۳۶۰) ۲۵٫۲						
خیر	۳٫۴	۵۰	چسبیده	(۲۰۰) ۱۴٫۰	۷٫۶	۲۵				
خیر	۲٫۴	۳۵	چسبیده	(۲۴۰) ۱۶٫۸						
خیر	۳٫۴	۵۰	چسبیده	(۲۰۰) ۱۴٫۰	۹٫۱	۳۰				
خیر	۲٫۴	۳۵	چسبیده	(۲۴۰) ۱۶٫۸						
خیر	۵٫۲	۷۵	چسبیده	(۲۰۰) ۱۴٫۰	۱۰٫۷	۳۵	۶٫۱	۲۰		
خیر	۳٫۶	۵۲	چسبیده	(۲۴۰) ۱۶٫۸						
خیر	۳٫۶	۵۲	چسبیده	(۲۴۰) ۱۶٫۸	۱۲٫۲	۴۰				
بله	۶٫۲	۹۰	چسبیده	(۲۰۰) ۱۴٫۰	۱۳٫۷	۴۵				
بله	۴٫۳	۶۳	چسبیده	(۲۴۰) ۱۶٫۸						
خیر	۳٫۴	۵۰	چسبیده	(۲۰۰) ۱۴٫۰	۹٫۱	۳۰				
خیر	۲٫۴	۳۵	چسبیده	(۲۴۰) ۱۶٫۸						
خیر	۴٫۱	۶۰	چسبیده	(۲۰۰) ۱۴٫۰	۹٫۸	۳۲				
خیر	۲٫۹	۴۲	چسبیده	(۲۴۰) ۱۶٫۸						
خیر	۵٫۲	۷۵	چسبیده	(۲۰۰) ۱۴٫۰	۱۰٫۷	۳۵	۷٫۶	۲۵		
خیر	۳٫۶	۵۲	چسبیده	(۲۴۰) ۱۶٫۸						
خیر	۳٫۶	۵۲	چسبیده	(۲۴۰) ۱۶٫۸	۱۲٫۲	۴۰				
خیر	۳٫۴	۵۰	چسبیده	(۳۲۰) ۲۲٫۴	۱۲٫۲	۴۰				
خیر	۳٫۴	۵۰	چسبیده	(۳۶۰) ۲۵٫۲						
بله	۶٫۲	۹۰	چسبیده	(۲۰۰) ۱۴٫۰	۱۳٫۷	۴۵				
بله	۴٫۳	۶۳	چسبیده	(۲۴۰) ۱۶٫۸						
خیر	۳٫۴	۵۰	بالاراست/چسبیده	(۲۰۰) ۱۴٫۰	۷٫۶	۲۵				
خیر	۲٫۴	۳۵	بالاراست/چسبیده	(۲۴۰) ۱۶٫۸						
خیر	۳٫۴	۵۰	بالاراست/چسبیده	(۲۰۰) ۱۴٫۰	۹٫۱	۳۰	۶٫۱	۲۰		
خیر	۲٫۴	۳۵	بالاراست/چسبیده	(۲۴۰) ۱۶٫۸						
خیر	۳٫۴	۵۰	بالاراست/چسبیده	(۲۰۰) ۱۴٫۰	۹٫۱	۳۰				
خیر	۲٫۴	۳۵	بالاراست/چسبیده	(۲۴۰) ۱۶٫۸			۷٫۶	۲۵		
خیر	۴٫۱	۶۰	بالاراست/چسبیده	(۲۰۰) ۱۴٫۰	۹٫۸	۳۲				
خیر	۲٫۹	۴۲	بالاراست/چسبیده	(۲۴۰) ۱۶٫۸						

در معرض منبسط نشده

منبسط شده و کارتون شده



۱۷-۲-۳-۴-۵* اسپرینکلرهای داخل قفسه باید در نقطه تقاطع دودروهای افقی و عمودی قرار گیرند و همچنین قوانین حداکثر فاصله نقض نشود.

۱۷-۲-۳-۴-۶ در جایی که فاصله بین دودروهای عرضی از حداکثر فاصله مجاز بیشتر می‌شود، اسپرینکلرها باید در تقاطع دودروهای عرضی و طولی نصب شوند و اسپرینکلرهای اضافی باید بین دودروهای عرضی نصب شوند تا قوانین حداکثر فاصله برآورده گردد.

۱۷-۲-۳-۴-۶ در جایی که دودروهای عرضی وجود ندارد، فاصله‌گذاری اسپرینکلرهای داخل قفسه نباید از قوانین حداکثر فاصله بیشتر شود.

۱۷-۲-۳-۴-۷ میزان آب مورد نیاز برای اسپرینکلرهایی که در داخل قفسه نصب شده‌اند باید بر پایه عملکرد همزمان ۸ اسپرینکلری که بیشترین نیاز به آب را دارند، باشد.

۱۷-۲-۳-۴-۸ دبی تخلیه هر یک از اسپرینکلرهای داخل قفسه که در بخش ۱۷-۲-۳-۴-۸ عنوان شد باید حداقل 60 gpm (227 L/min) باشد.

۱۷-۲-۴ طراحی ویژه برای کالاهای پلاستیکی که به صورت قفسه در ارتفاع تا و شامل 25 ft (7.6 متر) نگهداری می‌شوند.

۱۷-۲-۴-۱ طاقچه‌بندی‌های ساخته شده با استفاده از قطعات کوچک

۱۷-۲-۴-۱* در جایی که طاقچه‌بندی به عنوان طاقچه‌بندی قفسه باز در نظر گرفته نشده است یا الزامات بخش ۱۷-۲-۴-۱ رعایت نشده است، این نوع طاقچه‌بندی را باید به عنوان قفسه با طاقچه‌بندی توپ در نظر گرفت. (به بخش C.20 مراجعه شود)

۱۷-۲-۴-۲ در جایی که همه ۱۰ شرط زیر مهیا باشد، سیستم‌ها با مشخصات عنوان شده می‌توانند برای محافظت از قفسه‌های یک ردیفه یا دو ردیفه با طاقچه‌بندی‌های ساخته شده از قطعات کوچک مورد استفاده قرار گیرند:

مشخصات سیستم‌ها:

یک سیستم با لوله تر که برای تأمین حداقل چگالی برابر 0.6 gpm/ft^2 (24.5 mm/min) برای حداقل سطح 2000 ft^2 (186 m^2) طراحی شده است، یا اسپرینکلر ESFR با K-14.0 (200) با حداقل فشار کاری 3.5 (50 psi) یا اسپرینکلر K-16.8 (240) با حداقل فشار کاری ۳۲ psi (1.7 bar)، یا اسپرینکلر ESFR با K-25.2 (360) و حداقل فشار کاری 15 psi (1 bar).

شرایط:

۱- اسپرینکلرها باید از نوع اسپری‌کننده با اریفیس K-14.0 (200), K-11.2 (160) یا K-16.8 (240) با درجه‌بندی دمایی از نوع معمولی، متوسط یا بالا باشند و باید برای تصرفات انبار فهرست شده باشند (دارای استاندارد یا گواهی‌نامه فنی) یا باید با K-16.8 (240), K-14.0 (200), یا K-25.2 (360) ESFR باشند.



- ۲- کالاهای حفاظت شده باید محدود به این کالاها باشند: کلاس ۱ تا کلاس ۴، پلاستیک‌های گروه B، پلاستیک‌های گروه C، پلاستیک‌های گروه A که در کارتن (منبسط شده یا منبسط نشده) قرار دارند و پلاستیک‌های گروه A، در معرض (منبسط نشده) هستند.
- ۳- قطعات که برای ساختن طاقچه‌بندی استفاده می‌شوند باید با شرایط زیر باشند: ضخامت اسمی 2in. (۵۱ میلی‌متر)، حداکثر عرض نامی 6in. (۱۵۲ میلی‌متر)، همچنین می‌بایست حداقل فضای خالی بین دو قطعه به میزان 2in. (۵۱ میلی‌متر) به وسیله قطعات فاصله‌دهنده فراهم شده باشد.
- ۴- در جایی که اسپرینکلرهای اریفیزی K-11.2 (160), K-14.0 (200) یا K-16.8 (240) استفاده می‌شوند، ترازهای طاقچه‌های میله‌ای در قفسه نباید بالای 12ft (۳٫۷ متر) استفاده شود. طاقچه‌بندی قفسه باز با استفاده از مش سیمی برای ترازهای طاقچه بالاتر از 12ft (۳٫۷ متر) مجاز است.
- ۵- دودروهای عرضی باید با عرض حداقل 3in. (۷۶ میلی‌متر) و با فاصله افقی حداقل 10ft (۳٫۱ متر) باشند.
- ۶- دودروهای طولی با عرض حداقل 6in. (۱۵۲ میلی‌متر)، برای قفسه‌ها دو ردیفه در نظر گرفته شده باشد. در جایی که اسپرینکلرهای ESFR استفاده شده‌اند، الزامی به استفاده از دودروهای طولی نخواهد بود.
- ۷- عرض راهروها باید حداقل 7ft (۲٫۳ متر) باشد.
- ۸- در جایی که اسپرینکلرهای ESFR استفاده شده‌اند، حداکثر ارتفاع سقف باید 27ft (۸٫۲ متر) یا 30ft (۹٫۱ متر) باشد.
- ۹- حداکثر ارتفاع انبارش باید 20ft (۶٫۱ متر) باشد.
- ۱۰- تخته چندلا توپر یا مواد مشابه، نباید بر روی طاقچه‌های میله‌ای که فواصل بین میله‌ها، 2in. (۵۱ میلی‌متر) است و بر روی طاقچه‌های مش سیمی قرار گیرند.

۱۷-۳ معیارهای حفاظت از کالاهای پلاستیکی که به صورت قفسه‌ای و در ارتفاع بالای 25ft (۷٫۶ متر) نگهداری می‌شوند.

۱۷-۳-۱ معیارهای حفاظت اسپرینکلرهای CMDA از کالاهای پلاستیکی که به صورت قفسه‌ای و در ارتفاع بالای 25ft (۷٫۶ متر) نگهداری می‌شوند، برای قفسه‌های تک، دو و چند ردیفه

۱۷-۳-۱-۱ حفاظت از پلاستیک‌های گروه A در کارتن، منبسط شده یا منبسط نشده، بسته‌بندی پلاستیکی شده باشند یا نشده باشند، به وسیله سیستم اسپرینکلر CMDA مطابق با جدول ۱۷-۳-۱ مجاز می‌باشد.

حفاظت از پلاستیک‌های گروه A که به صورت در معرض و غیر در معرض هستند، خواه بسته‌بندی شده یا نشده، باید تنها با استفاده از چیدمان‌های اسپرینکلرهای داخل قفسه مجاز باشد که به ویژه مجاز هستند تا برای پلاستیک‌های در معرض منبسط نشده استفاده شوند.



۱۷-۳-۱-۲ تقاضای آب اسپرینکلرهای سقفی

برای کالاهای پلاستیکی گروه A، با بسته‌بندی پلاستیکی یا بدون بسته‌بندی پلاستیکی، تقاضای آب اسپرینکلرها سقفی تحت عنوان چگالی $\{gpm/ft^2 (mm/min)\}$ و سطح عملکرد $\{ft^2 (m^2)\}$ باید از جدول ۱۷-۳-۱ انتخاب شود.

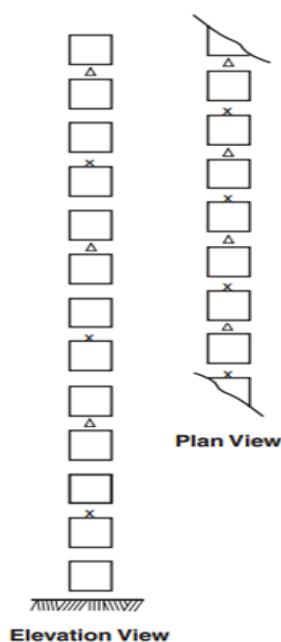
جدول ۱۷-۳-۱ ضوابط تخلیه اسپرینکلرهای CMDA برای کالاهای پلاستیکی، نگهداری در رک‌های تک، دو و چند ردیفه و ارتفاع بالای

۲۵ft (۷,۶ متر)

چگالی اسپرینکلرهای سقفی		ارتفاع انبارش بالای سطح فوقانی اسپرینکلرهای داخل رک	
mm/min بر m^2	gpm/ft ² بر ft^2	m	ft
۱۸۶/۱۲,۲	۲۰۰۰/۰,۳	۱/۵ با کمتر	۵ یا کمتر
۱۸۶/۱۸,۳	۲۰۰۰/۰,۴۵	بالای ۱/۵ تا ۳/۰۵	بالای ۵ تا ۱۰

۱۷-۳-۱-۴ برای حفاظت از پلاستیک‌های گروه A کارتن شده، منبسط شده یا منبسط نشده، با بسته‌بندی پلاستیکی یا فاقد بسته‌بندی پلاستیکی، بر روی قفسه‌های تک ردیفه، چیدمان اسپرینکلرهای داخل قفسه باید مطابق یکی از گزینه‌ها در شکل‌های ۱۷-۳-۱-۴ (a) تا ۱۷۳-۱-۴ (c) یا شکل ۱۷-۳-۱-۷ باشد. بالاترین سطح اسپرینکلرهای داخل قفسه نباید بیش از ۱۰ft (۳,۱ متر) زیر نقطه رأس انبارش باشد.

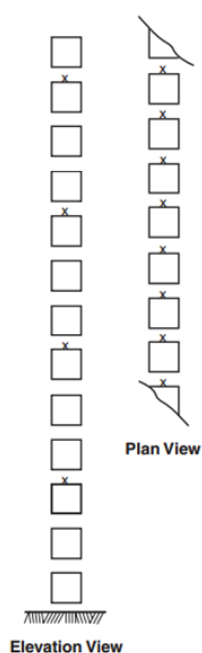
۱۷-۳-۱-۵ برای حفاظت از پلاستیک‌های گروه A کارتن شده، منبسط شده یا منبسط نشده، با بسته‌بندی پلاستیکی یا فاقد بسته‌بندی پلاستیکی، بر روی قفسه‌های دو ردیفه، چیدمان اسپرینکلرهای داخل قفسه باید مطابق یکی از گزینه‌ها در شکل‌های ۱۷-۳-۱-۵ (a) و ۱۷-۳-۱-۵ (b) یا شکل ۱۷-۳-۱-۷ باشد. بالاترین سطح اسپرینکلرهای داخل قفسه نباید بیش از ۱۰ft (۳,۱ متر) زیر نقطه رأس انبارش باشد.



توضیحات:

هر مربع نشانگر یک مکعب انبارش است که ابعاد آن ۴ft در ۵ft (۱٫۲ متر در ۱٫۵ متر) می‌شود. ارتفاع واقعی بار می‌تواند از ۱۸in. تا ۱۰ft (۰٫۵ متر تا ۳٫۱ متر) متغیر باشد. بنابراین مابین اسپرینکلرهای داخل قفسه می‌تواند از یک تا شش یا هفت محموله، با فاصله عمودی ۱۰ft (۳٫۱ متر) قرار گرفته‌اند.

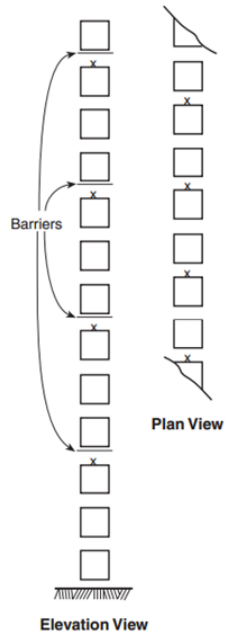
شکل ۱۷-۳-۱-۴ (a) چیدمان اسپرینکلرهای داخل رک، کالاهای پلاستیکی گروه A، رک‌های تک ردیفه، ارتفاع انبارش بالای ۲۵ft (۷٫۶ متر) - گزینه ۱



توضیحات:

هر مربع نشانگر یک مکعب انبارش است که ابعاد آن ۴ft در ۵ft (۱٫۲ متر در ۱٫۵ متر) می‌شود. ارتفاع واقعی بار می‌تواند از ۱۸in. تا ۱۰ft (۰٫۵ متر تا ۳٫۱ متر) متغیر باشد. بنابراین مابین اسپرینکلرهای داخل قفسه می‌تواند از یک تا شش یا هفت محموله، با فاصله عمودی ۱۰ft (۳٫۱ متر) قرار گرفته باشد.

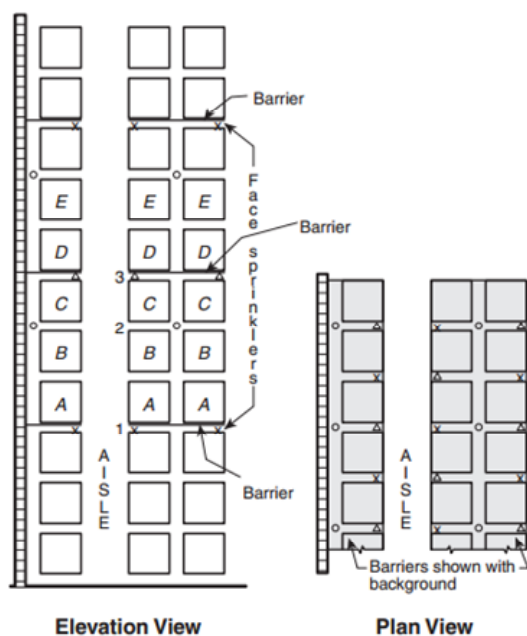
شکل ۱۷-۳-۱-۴ (b) چیدمان اسپرینکلرهای داخل رک، کالاهای پلاستیکی گروه A، رک‌های تک ردیفه، ارتفاع انبارش بالای ۲۵ft (۷٫۶ متر) - گزینه ۲



توضیحات:

هر مربع نشانگر یک مکعب انبارش است که ابعاد آن ۴ft در ۵ft (۱٫۲ متر در ۱٫۵ متر) می‌شود. ارتفاع واقعی بار می‌تواند از ۱۸in تا ۱۰ft (۰٫۵ متر تا ۳٫۱ متر) متغیر باشد. بنابراین مابین اسپرینکلرهای داخل قفسه می‌تواند از یک تا شش یا هفت محموله، با فاصله عمودی ۱۰ft (۳٫۱ متر) قرار گرفته باشد.

شکل ۱۷-۳-۱-۴ (c) چیدمان اسپرینکلرهای داخل رک، کالاهای پلاستیکی گروه A، رک‌های تک ردیفه، ارتفاع انبارش بالای ۲۰ft (۶٫۱ متر) - گزینه ۳



توضیحات:

- ۱- در جایی که بارهای A یا B نشان‌دهنده رأس انبارش هستند، الزاماً به اسپرینکلرها و موانعی که با شماره ۱ نشان داده شده‌اند، نیاز خواهد بود.
- ۲- در جایی که بارهای C نشان‌دهنده رأس انبارش هستند، الزاماً به اسپرینکلرهایی که با شماره ۱ و ۲ و موانعی که با شماره ۱ نشان داده شده‌اند، نیاز خواهد بود.
- ۳- در جایی که بارهای D یا E نشان‌دهنده رأس انبارش هستند، الزاماً به اسپرینکلرها و موانعی که با شماره ۱ و ۳ نشان داده شده‌اند، نیاز خواهد بود.
- ۴- برای انبارش بالاتر از آنچه با بار E نشان شده است، چرخه ای که با توضیحات ۲ و ۳ تعریف شده تکرار می‌شود.
- ۵- علامت X یا Δ نشان‌دهنده اسپرینکلرهای سطحی است که به صورت زیگزاگ عمودی یا افقی قرار گرفته‌اند.
- ۶- علامت O نشان‌دهنده اسپرینکلرهای خطوط دود طولی هستند.
- ۷- هر مربع نشانگر یک مکعب انبارش است که ابعاد آن ۴ ft در ۵ft (۱٫۲ متر در ۱٫۵ متر) می‌شود. ارتفاع واقعی بار می‌تواند از ۱۸ in تا ۱۰ft (۰٫۵ متر تا ۳٫۱ متر) متغیر باشد. بنابراین مابین اسپرینکلرهای داخل رک می‌تواند از یک تا شش یا هفت محموله، با فاصله عمودی ۱۰ft (۳٫۱ متر) قرار گرفته‌اند.

شکل ۱۷-۱-۳-۵ (a) چیدمان اسپرینکلرهای داخل رک، کالاهای پلاستیکی گروه A، ارتفاع انبارش بالای ۲۵ft (۷/۶ متر) - گزینه ۱



توضیحات:

۱- در جایی که بارهای A یا B نشان‌دهنده رأس انبارش هستند، الزاماً به اسپرینکلرهایی که با شماره ۱ نشان داده شده‌اند، نیاز خواهد بود.

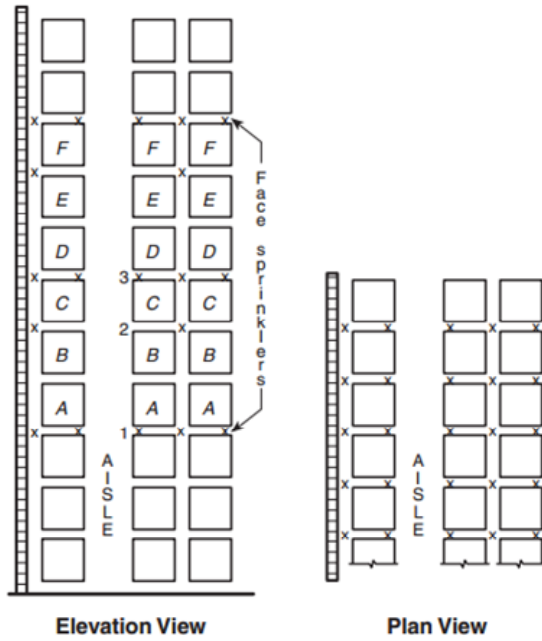
۲- در جایی که بارهای C نشان‌دهنده رأس انبارش هستند، الزاماً به اسپرینکلرهایی که با شماره ۱ و ۲ نشان داده شده‌اند، نیاز خواهد بود.

۳- در جایی که بارهای D یا E نشان‌دهنده رأس انبارش هستند، الزاماً به اسپرینکلرهایی که با شماره ۱ و ۳ نشان داده شده‌اند، نیاز خواهد بود.

۴- برای انبارش بالاتر از آنچه با بار F نشان داده شده است، چرخه‌ای که با توضیحات ۲ و ۳ تعریف شده تکرار می‌شود.

۵- علامت X نشان‌دهنده اسپرینکلرهای سطحی و داخل رک است.

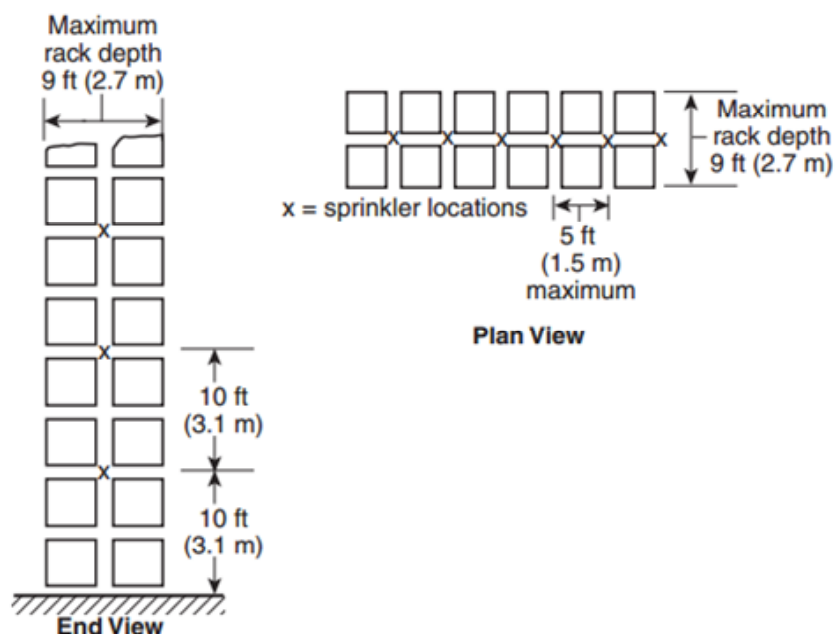
۶- هر مربع نشانگر یک مکعب انبارش است که ابعاد آن ۴ ft در ۵ft (۱٫۲ متر در ۱٫۵ متر) می‌شود. ارتفاع واقعی بار می‌تواند از ۱۸ in. تا ۱۰ft (۰٫۵ متر تا ۳٫۱ متر) متغیر باشد. بنابراین ما بین اسپرینکلرهای داخل رک می‌تواند از یک تا شش یا هفت محموله، با فاصله عمودی ۱۰ft (۳٫۱ متر) قرار گرفته‌اند.



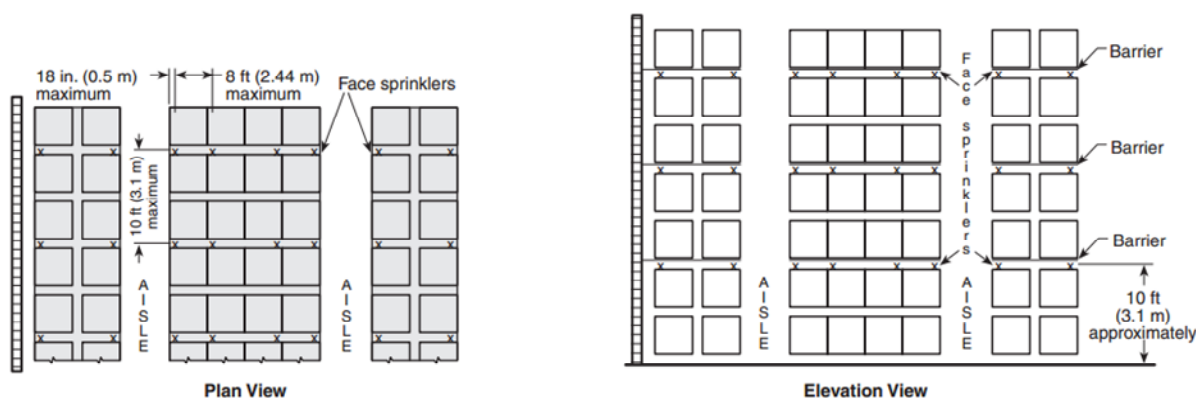
شکل ۱۷-۳-۵ (b) چیدمان اسپرینکلرهای داخل رک، کالاهای پلاستیکی گروه A، ارتفاع انبارش بالای ۲۵ft (۷٫۶ متر) - گزینه ۲



تهیه دستورالعمل و راهنمای طراحی، محاسبه و نصب شبکه‌های بارنده خودکار اطفاء حریق (اسپرینکلرها) / ۴۲۰



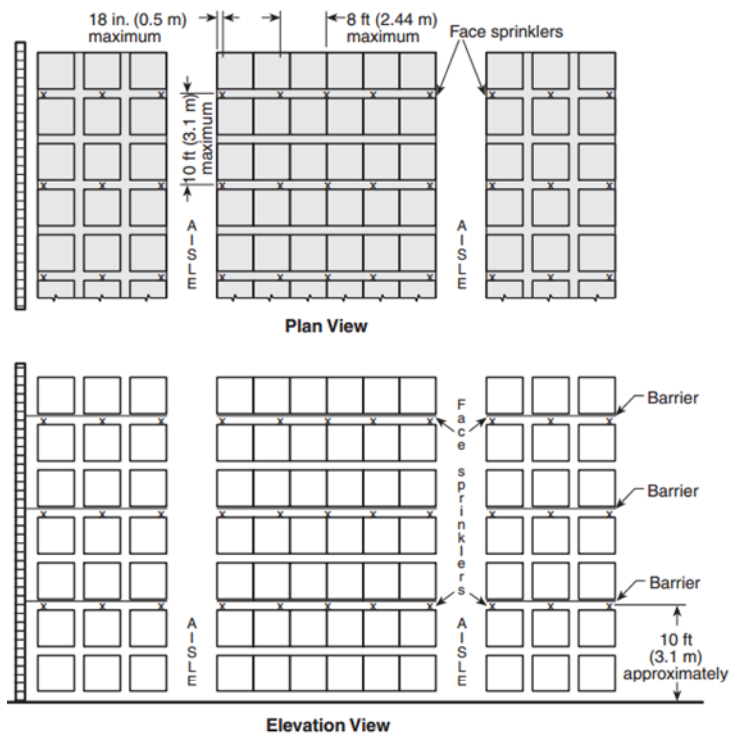
شکل ۱۷-۳-۱ چیدمان اسپرینکلرهای داخل رک، پلاستیک‌های کارتن شده منبسط شده یا منبسط نشده و کالاهای پلاستیکی نمایان منبسط نشده، رک‌های تک و دو ردیفه، ارتفاع انبارش بالای ۲۵ft (۷٫۶ متر)



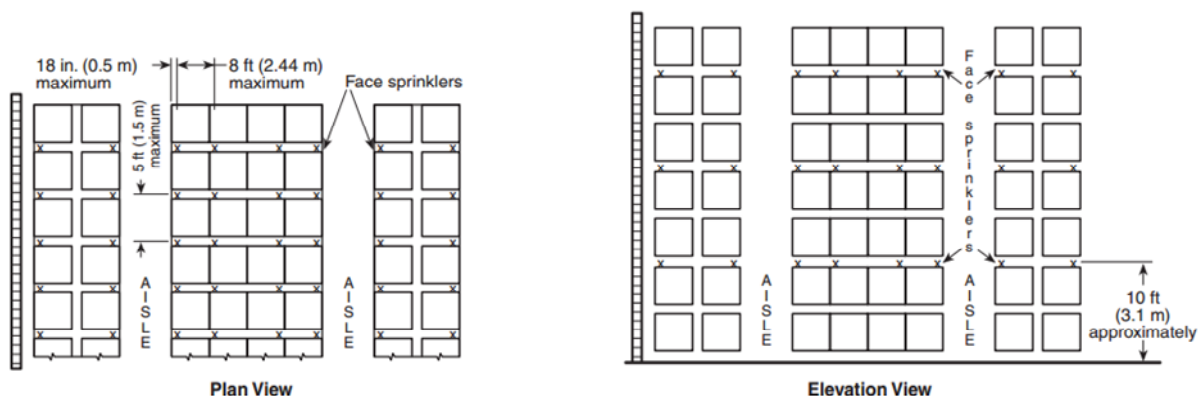
توضیحات: هر مربع نشانگر یک مکعب انبارش است که ابعاد آن ۴ft در ۵ft (۱٫۲ متر در ۱٫۵ متر) می‌شود. ارتفاع واقعی بار می‌تواند از ۱۸in. تا ۱۰ft (۰٫۵ متر تا ۳٫۱ متر) متغیر باشد. بنابراین مابین اسپرینکلرهای داخل رک می‌تواند از یک تا شش یا هفت محموله، با فاصله عمودی ۱۰ft (۳٫۱ متر) قرار گرفته‌اند.

شکل ۱۷-۳-۱ (a) چیدمان اسپرینکلرهای داخل رک، پلاستیک‌های کارتن شده و پلاستیک‌های نمایان منبسط نشده، رک‌های چند ردیفه، ارتفاع

انبارش بالای ۲۵ft (۷٫۶ متر) - گزینه ۱ {حداکثر فاصله‌گذاری ۱۰ft (۳٫۱ متر)}

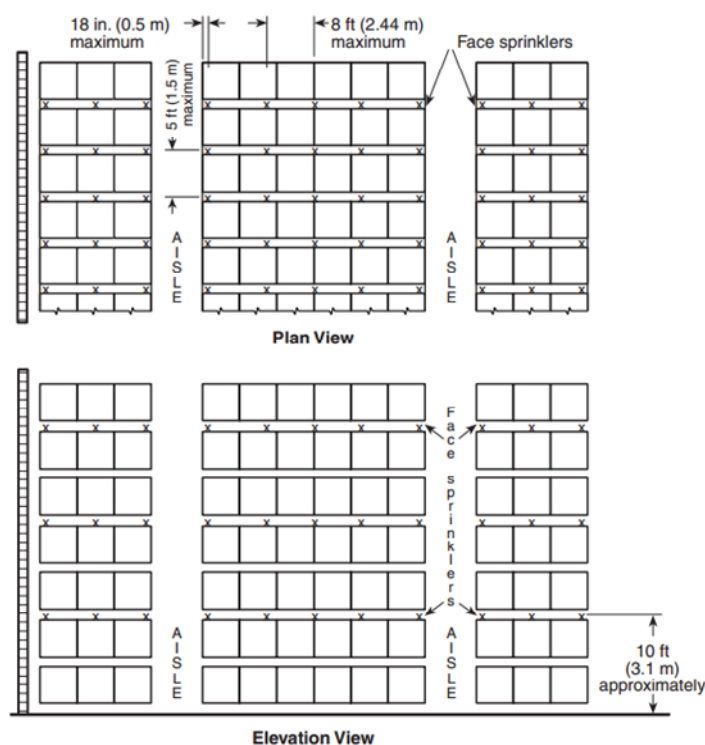


توضیحات: هر مربع نشانگر یک مکعب انبارش است که ابعاد آن ۴ft در ۵ft (۱٫۲ متر در ۱٫۵ متر) می‌شود. ارتفاع واقعی بار می‌تواند از ۱۸in. تا ۱۰ft (۰٫۵ متر تا ۳٫۱ متر) متغیر باشد. بنابراین مابین اسپرینکلرهای داخل رک می‌تواند از یک تا شش یا هفت محموله، با فاصله عمودی ۱۰ft (۳٫۱ متر) قرار گرفته‌اند. شکل ۱۷-۳-۸ (b) چیدمان اسپرینکلرهای داخل رک، پلاستیک‌های کارتن شده و پلاستیک‌های نمایان منبسط نشده، رک‌های چند ردیفه، ارتفاع انبارش بالای ۲۵ft (۷٫۶ متر) - گزینه ۲ {حداکثر فاصله‌گذاری ۱۰ft (۳٫۱ متر)}



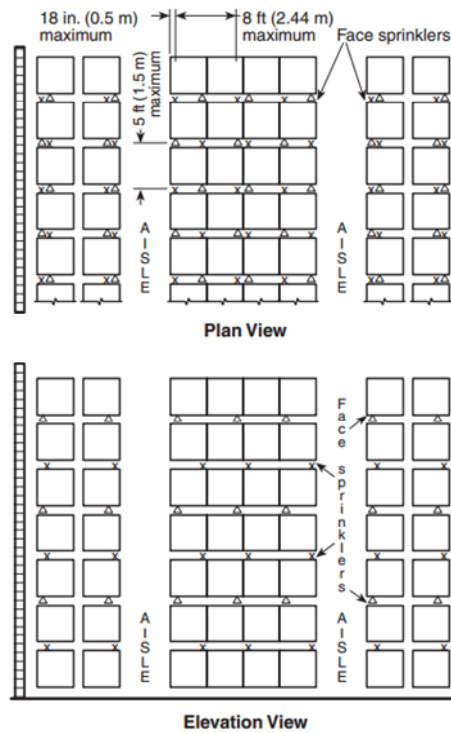
توضیحات: هر مربع نشانگر یک مکعب انبارش است که ابعاد آن ۴ft در ۵ft (۱٫۲ متر در ۱٫۵ متر) می‌شود. ارتفاع واقعی بار می‌تواند از ۱۸in. تا ۱۰ft (۰٫۵ متر تا ۳٫۱ متر) متغیر باشد. بنابراین مابین اسپرینکلرهای داخل رک می‌تواند از یک تا شش یا هفت محموله، با فاصله عمودی ۱۰ft (۳٫۱ متر) قرار گرفته‌اند.

شکل ۱۷-۳-۸ (c) چیدمان اسپرینکلرهای داخل رک، پلاستیک‌های کارتن شده و پلاستیک‌های نمایان منبسط نشده، رک‌های چند ردیفه، ارتفاع انبارش بالای ۲۰ft (۷٫۶ متر) - گزینه ۱ {حداکثر فاصله‌گذاری ۵ft (۱٫۵ متر)}



توضیحات: هر مربع نشانگر یک مکعب انبارش است که ابعاد آن ۴ft در ۵ft (۱٫۲ متر در ۱٫۵ متر) می‌شود. ارتفاع واقعی بار می‌تواند از ۱۸in. تا ۱۰ft (۰٫۵ متر تا ۳٫۱ متر) متغیر باشد. بنابراین این مابین اسپرینکلرهای داخل رک می‌تواند از یک تا شش یا هفت محموله، با فاصله عمودی ۱۰ft (۳٫۱ متر) قرار گرفته‌اند.

شکل ۱۷-۳-۸ (d) چیدمان اسپرینکلرهای داخل رک، پلاستیک‌های کارتن شده و پلاستیک‌های نمایان منبسط نشده، رک‌های چند ردیفه، ارتفاع انبارش بالای ۲۰ft (۷٫۶ متر) - گزینه ۲ {حداکثر فاصله‌گذاری ۵ft (۱٫۵ متر)}



توضیحات: هر مربع نشانگر یک مکعب انبارش است که ابعاد آن ۴ ft در ۵ ft (۱٫۲ متر در ۱٫۵ متر) می‌شود. ارتفاع واقعی بار می‌تواند از ۱۸ in. تا ۱۰ ft (۰٫۵ متر تا ۳٫۱ متر) متغیر باشد. بنابراین مابین اسپرینکلرهای داخل رک می‌تواند از یک تا شش یا هفت محموله، با فاصله عمودی ۱۰ ft (۳٫۱ متر) قرار گرفته‌اند.

شکل ۱۷-۳-۱-۸-۱ (e) چیدمان اسپرینکلرهای داخل رک، پلاستیک‌های کارتن شده و پلاستیک‌های نمایان منبسط نشده، رک‌های چند ردیفه، ارتفاع انبارش بالای ۲۵ ft (۷٫۶ متر) - گزینه ۳ {حداکثر فاصله‌گذاری ۵ ft (۱٫۵ متر)}

۱۷-۳-۱-۶ در جایی که نگهداری از پلاستیک‌های کارتن شده هم بر روی قفسه‌های تک ردیفه و هم بر روی قفسه‌های دو ردیفه انجام شده است، استفاده از هر یک از شکل‌های ۱۷-۳-۱-۵ (a) و ۱۷-۳-۱-۵ (b) با توجه به ارتفاع انبارش مجاز خواهد بود. بالاترین سطح اسپرینکلرهای داخل قفسه نباید بیش از ۱۰ ft (۳٫۱ متر) زیر نقطه رأس انبارش باشد.

۱۷-۳-۱-۷ برای حفاظت از پلاستیک‌های در معرض منبسط نشده گروه A، با بسته‌بندی پلاستیکی یا فاقد بسته‌بندی پلاستیکی، بر روی قفسه‌های تک ردیفه یا دو ردیفه، چیدمان اسپرینکلرهای داخل قفسه باید مطابق شکل ۱۷-۳-۱-۷ باشد. بالاترین سطح اسپرینکلرهای داخل قفسه نباید بیش از ۱۰ ft (۳٫۱ متر) زیر نقطه رأس انبارش باشد. در جایی که از این شکل استفاده می‌شود عرض راهروها باید حداقل ۴ ft (۱٫۲ متر) باشد و اسپرینکلرهای سقفی باید برای حداقل چگالی تخلیه برابر با 0.45 gpm/ft^2 بر 2000 ft^2 (بر 183 mm/min) بر 186 m^2 طراحی شده باشند.



۱۷-۳-۱-۸* برای حفاظت از پلاستیک‌های در معرض منبسط نشده گروه A، بسته‌بندی شده یا فاقد بسته‌بندی، یا پلاستیک‌های کارتن شده گروه A، منبسط شده یا منبسط نشده، با بسته‌بندی یا فاقد آن، در قفسه‌های چند ردیفه، چیدمان اسپرنکلرهای داخل قفسه باید مطابق یکی از گزینه‌ها در شکل‌های ۱۷-۳-۱-۸ (a) تا ۱۷-۳-۱-۸ (f) باشد. بالاترین سطح اسپرنکلرهای داخل قفسه نباید بیش از ۱۰ft (۳/۱ متر) زیر نقطه رأس انبار باشد.

۱۷-۳-۱-۹ حداقل فاصله عمودی خالی به میزان ۶in (۱۵۲ میلی‌متر) بین صفحه منحرف‌کننده جریان اسپرنکلر و نقطه بالایی ردیف انبارش در نظر گرفته شود.

۱۷-۳-۱-۱۰* اسپرنکلرهای داخل قفسه باید در محل تقاطع دودروهای طولی و عرضی قرار گیرند و قوانین حداکثر فاصله نقض نشود.

۱۷-۳-۱-۱۱ در جایی که فاصله بین دودروهای عرضی از حداکثر فاصله مجاز بیشتر می‌شود، اسپرنکلرها باید در تقاطع دودروهای عرضی و طولی نصب شوند و اسپرنکلرهای اضافی باید بین دودروهای عرضی نصب شوند تا قوانین حداکثر فاصله برآورده گردد.

۱۷-۳-۱-۱۲ در جایی که دودروهای عرضی وجود ندارد، فاصله‌گذاری اسپرنکلرهای داخل قفسه نباید از قوانین حداکثر فاصله بیشتر شود.

۱۷-۳-۱-۱۳ آب مورد نیاز برای اسپرنکلرهای داخل قفسه

آب مورد نیاز برای اسپرنکلرهای نصب شده داخل قفسه باید بر پایه عملکرد همزمان اسپرنکلرهایی که از نظر هیدرولیکی دورترین هستند، به صورت زیر باشد:

- ۱- تعداد ۸ اسپرنکلری که تنها یک تراز در قفسه نصب شده‌اند.
- ۲- تعداد ۱۴ اسپرنکلری (۷ عدد در هر یک از دو سطح بالایی) که در بیش از یک تراز در قفسه نصب شده‌اند.

۱۷-۳-۱-۱۴ فشار تخلیه اسپرنکلرهای داخل قفسه

دبی تخلیه اسپرنکلرهای داخل قفسه نباید از 30gpm (113.6 L/min) کمتر باشد.

۱۷-۳-۱-۱۵ حداقل آب مورد نیاز برای سیستم اسپرنکلر OHFC که طراحی هیدرولیکی شده است، با اضافه کردن جریان تخصیصی به شلنگ‌های آتش‌نشانی از جدول ۱۷-۳-۱-۵ به مقدار آب مورد نیاز اسپرنکلرها بدست آمده از مفاد بخش ۱۷-۳، مشخص می‌گردد.

۱۷-۳-۲ اسپرنکلرهای CMSA برای نگه‌داری کالاهای پلاستیکی در قفسه و ارتفاع بالای ۲۵ft (۷/۶ متر)

۱۷-۳-۲-۱ محافظت از کالاهای پلاستیکی منبسط نشده و کارتن شده که به صورت قفسه‌های تک ردیفه، دو ردیفه و چند ردیفه بدون طاقچه توپر نگه‌داری می‌شوند باید مطابق جدول ۱۷-۳-۲-۱ باشد.



۱۷-۳-۲-۲ محافظت باید بر اساس آنچه در جدول ۱۷-۳-۲-۱ یا استانداردها متناسب NFPA آمده است، تحت عنوانین فشار کارکرد و تعداد اسپرینکلرهای سطح طرح، فراهم گردد.

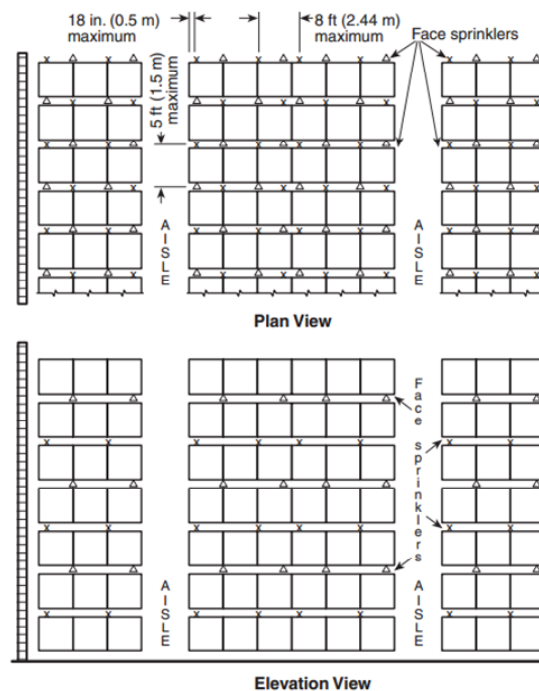
۱۷-۳-۲-۳ مساحت طرح باید مساحت مستطیلی باشد که یکی از اضلاع آن موازی خطوط انشعاب است و حداقل $\frac{1}{4}$ برابر جذر سطحی که با تعداد اسپرینکلرهای موجود در منطقه طراحی محافظت می‌شود. هر اسپرینکلر کوچک باید در مساحت طرح در نظر گرفته شود.

۱۷-۳-۲-۴ در جایی که جدول ۱۷-۳-۲-۱ متناسب با وضعیت انبارش اعمال می‌شود، قسمت‌های فولادی ساختمان نیاز به محافظت خاصی ندارند.

۱۷-۳-۲-۵* اسپرینکلرهای داخل قفسه (ذخیره)

۱۷-۳-۳-۳* اسپرینکلرهای ESFR برای نگهداری کالاهای پلاستیکی در قفسه با ارتفاع بالای ۲۵ft (۷٫۶ متر)

۱۷-۳-۳-۱ محافظت از کالاهای پلاستیکی منبسط نشده در معرض یا کارتن شده برای نگهداری در قفسه‌های تک ردیفه، دو ردیفه و چند ردیفه باید مطابق جدول ۱۷-۳-۳-۱ باشد.



توضیحات: هر مربع نشانگر یک مکعب انبارش است که ابعاد آن ۴ft در ۵ft (۱٫۲ متر در ۱٫۵ متر) می‌شود. ارتفاع واقعی بار می‌تواند از ۱۸in. تا ۱۰ft (۰٫۵ متر تا ۳٫۱ متر) متغیر باشد. بنابراین مابین اسپرینکلرهای داخل رک می‌تواند از یک تا شش یا هفت محموله، با فاصله عمودی ۱۰ft (۳٫۱ متر) قرار گرفته‌اند.

شکل ۱۷-۳-۱ (f) چیدمان اسپرینکلرهای داخل رک، پلاستیک‌های کارتن شده و پلاستیک‌های نمایان منبسط نشده، رک‌های چند ردیفه، ارتفاع انبارش بالای ۲۵ft (۷٫۶ متر) - گزینه ۴ {حداکثر فاصله‌گذاری ۵ft (۱٫۵ متر)}



تهیه دستورالعمل و راهنمای طراحی، محاسبه و نصب شبکه‌های بارنده خودکار اطفاء حریق (اسپرینکلرها) / ۴۲۶

جدول ۱۷-۳-۱۵ الزامات مقدار آب تخصیصی به شلنگ‌ها آتش‌نشانی و زمان تأمین آب برای نگهداری کالاهای پلاستیکی در رک با ارتفاع بالای ۲۵ft (۷,۶ متر)

زمان (دقیقه)	مجموع شلنگ داخلی و خارجی		شلنگ داخلی		ارتفاع انبارش		طبقه‌بندی کالا
	L/min	gpm	L/min	gpm	m	ft	
۱۲۰	۱۹۰۰	۵۰۰	صفر، ۱۹۰ یا ۳۸۰	صفر، ۵۰ یا ۱۰۰	بیشتر از ۷,۶	بیشتر از ۲۵	پلاستیکی

جدول ۱۷-۳-۲ ضوابط طراحی اسپرینکلرهای CMSA برای نگهداری کالاهای پلاستیکی در رک‌های تک، دو و چند ردیفه بدون طاقچه‌بندی توپر در ارتفاع بالای ۲۵ft (۷,۶ متر)

حداقل فشار کاری		تعداد اسپرینکلرهای طرح	تعداد اسپرینکلرها	ضریب K / جهت	حداکثر ارتفاع سقف		حداکثر ارتفاع نگهداری		کلاس کالا	چیدمان انبار
bar	psi				mm	ft	mm	ft		
۱,۷	۲۵	۱۵	تر	۱۹/۶ (۲۸۰) / چسبیده	۱۰,۶	۳۵	۹,۴	۳۰	پلاستیکی‌ها کارتن‌بندی شده و منسبط نشده	رک‌های تک، دو و چند ردیفه بدون طاقچه‌بندی توپر (کلنتیزهایی که سطح بالایی آنها باز نیست)
۲,۱	۳۰	۱۵	تر	۱۹/۶ (۲۸۰) / چسبیده	۱۲,۱	۴۰	۱۰,۶	۳۵		

بالایی آنها باز نیست)



جدول ۱۷-۳-۱- حفاظت ESFR برای نگهداری کالاهای پلاستیکی در رک بدون طاقچه‌بندی توپر در ارتفاع بالای ۲۵ft (۷,۶ متر)

نیاز به اسپرینکلر داخل رک	حداقل فشار کاری		جهت	ارتفاع سقف	حداکثر ارتفاع نگهداری		کالا	چیدمان انبار
	bar	psi			mm	ft		
خیر	۵,۲	۷۵	بالاراست/ چسبیده	(۲۰۰)۱۴,۰	۱۰,۷	۳۵	منبسط نشده یا بسته‌بندی کارتی	رک‌های تک، دو و چند ردیفه بدون طاقچه‌بندی توپر (کانتینرهایی که سطح بالایی آنها باز نیست)
خیر	۳,۶	۵۲	بالاراست/ چسبیده	(۲۴۰)۱۶,۸				
خیر	۲,۴	۳۵	چسبیده	(۳۲۰)۲۲,۴				
خیر	۱,۴	۲۰	چسبیده	(۳۶۰)۲۵,۲				
خیر	۳,۶	۵۲	چسبیده	(۲۴۰)۱۶,۸	۱۲,۲	۴۰		
خیر	۲,۸	۴۰	چسبیده	(۳۲۰)۲۲,۴				
خیر	۱,۷	۲۵	چسبیده	(۳۶۰)۲۵,۲				
بله	۶,۲	۹۰	چسبیده	(۲۰۰)۱۴,۰	۱۳,۷	۴۵		
بله	۴,۳	۶۳	چسبیده	(۲۴۰)۱۶,۸				
خیر	۲,۸	۴۰	چسبیده	(۳۲۰)۲۲,۴				
خیر	۲,۸	۴۰	چسبیده	(۳۶۰)۲۵,۲				
خیر	۳,۶	۵۲	چسبیده	(۲۴۰)۱۶,۸	۱۲,۲	۴۰		
خیر	۱,۷	۲۵	چسبیده	(۳۶۰)۲۵,۲				
بله	۶,۲	۹۰	چسبیده	(۲۰۰)۱۴,۰	۱۳,۷	۴۵		
بله	۴,۳	۶۳	چسبیده	(۲۴۰)۱۶,۸				
خیر	۲,۸	۴۰	چسبیده	(۳۲۰)۲۲,۴				
خیر	۲,۸	۴۰	چسبیده	(۳۶۰)۲۵,۲				
بله	۶,۲	۹۰	چسبیده	(۲۰۰)۱۴,۰	۱۳,۷	۴۵		
بله	۴,۳	۶۳	چسبیده	(۲۴۰)۱۶,۸				
خیر	۲,۸	۴۰	چسبیده	(۳۲۰)۲۲,۴				
خیر	۲,۸	۴۰	چسبیده	(۳۶۰)۲۵,۲				



- ۳-۴-۳-۳-۱۷ حداکثر فاصله افقی نباید از ۵ft (۱٫۵ متر) بیشتر شود.
- ۴-۴-۳-۳-۱۷ فضای خالی عمودی حداقل به میزان ۶in (۱۵۲٫۴ میلی‌متر) بین صفحه‌های منحرف‌کننده جریان اسپرینکلر داخل قفسه و نقطه بالایی ردیف انبارش باید تأمین شود.
- ۵-۴-۳-۳-۱۷ اسپرینکلرهای داخل قفسه باید در محل تقاطع دودروهای افقی و عمودی قرار گیرند و همچنین قوانین حداکثر فاصله نقض نشود.
- ۶-۴-۳-۳-۱۷ در جایی که فاصله بین دودروهای عرضی از حداکثر فاصله مجاز بیشتر می‌شود، اسپرینکلرها باید در تقاطع دودروهای عرضی و طولی نصب شوند و اسپرینکلرهای اضافی باید بین دودروهای عرضی نصب شوند تا قوانین حداکثر فاصله برآورده شود.
- ۷-۴-۳-۳-۱۷ در جایی که دودروهای عرضی وجود ندارد، فاصله‌گذاری اسپرینکلرهای داخل قفسه نباید از قوانین حداکثر فاصله بیشتر شود.





فصل ۱۸

حفاظت از انبار تایرهای لاستیکی

۱-۱۸ کلیات

الزامات فصل ۱۲ باید به کار برده شود، مگر اینکه در این فصل اصلاح شده باشند.

۱۸-۲ ستون‌های داخل انبار تایرهای لاستیکی

۱۸-۲-۱ ستون‌های فولادی که فاقد آتش‌بندی هستند، باید به صورت زیر محافظت شوند:

۱- انبارش در ارتفاع ۱۵ft تا ۲۰ft (۴/۶ متر تا ۶ متر) - یک اسپرینکلر دیواری در ارتفاع ۱۵ft (۴/۶ متر) که به سمت یکی از سطوح جانبی ستون قرار گرفته است.

۲- انبارش در ارتفاع بالای ۲۰ft (۶ متر) - دو عدد اسپرینکلر دیواری یکی در بالاترین نقطه ستون و دیگری در ارتفاع ۱۵ft (۴/۶ متر) که هر دو به سمت یکی از سطوح جانبی ستون قرار گرفته‌اند.

۱۸-۲-۲ جریان آب اسپرینکلر ستونی می‌تواند از محاسبات هیدرولیکی سیستم حذف شود.

۱۸-۲-۳ در صورتی که انبار قفسه

های ثابت به وسیله سیستم اسپرینکلر داخل قفسه حفاظت می‌شود، به رعایت الزامات حفاظتی بخش ۱۸-۲-۱ (۱) و ۱۸-۲-۲ (۲) نیازی نخواهد بود.

۱۸-۲-۴ در جایی که سیستم اسپرینکلر ESFR یا CMSA مخصوص انبار تایرهای لاستیکی نصب شده است، به رعایت الزامات حفاظتی بخش ۱۸-۲-۱ نیازی نخواهد بود.

۱۸-۲-۵ میزان و شدت (دبی) منبع آب در نظر گرفته شده باید فراهم کردن چگالی تخلیه مورد نیاز اسپرینکلر در سطح کاربری لازم کافی باشد به علاوه، شرایطی برای اسپرینکلرهای داخل قفسه و تولید فوم با انبساط زیاد در جایی که استفاده شده‌اند، فراهم شده باشد.

۱۸-۳ تأمین آب

تأمین آب باید با گزینه‌های زیر تطابق داشته باشد:

۱- علاوه بر مقدار آب مورد نیاز سیستم‌های اسپرینکلر خودکار و سیستم فوم، دبی آب برابر با حداقل ۷۵۰ gpm (2835L/min) برای سهم جریان شلنگ (جریان شلنگ آتش‌نشانی) مد نظر است. ذخیره آب باید به اندازه‌ای باشد که برای حداقل ۳ ساعت (و نه کمتر از آن) نیاز آب سیستم اسپرینکلر و جریان شلنگ‌های آتش‌نشانی را تأمین کند.



۲- برای انبارهایی که اجناس بر روی زمین تا (و شامل) ارتفاع ۵ft (۱٫۵ متر) نگهداری می‌شوند، مجاز است الزامات جریان آب شلنگ‌های آتش‌نشانی برابر با ۲۵۰ gpm (۹۴۶ L/min) برای حداقل ۲ ساعت (و نه کمتر از آن) کارکرد سیستم در نظر گرفته شود.

۳- برای سیستم‌های اسپرنکلر ESFR یا CMSA که مخصوص انبار تایرهای لاستیکی هستند، جریان آب تخصیصی به شلنگ آتش‌نشانی و مدت زمان تأمین آب باید مطابق با جدول ۴-۱۸-پ و جدول ۴-۱۸-ت باشد.

۴-۱۸ سیستم‌های سقفی

خروجی اسپرنکلرها و سطح زیر پوشش الزاماً می‌بایست مطابق یکی از گزینه‌های ذیل باشد:

۱- برای اسپرنکلرهای با اسپری استاندارد، جدول ۴-۱۸ (a) و ۴-۱۸ (b)

۲- برای اسپرنکلرهای CMSA جدول ۴-۱۸ (c).

۳- برای اسپرنکلرهای ESFR جدول ۴-۱۸ (d).

۵-۱۸ الزامات سیستم اسپرنکلر داخل قفسه برای حفاظت از تایرهای لاستیکی

۱-۵-۱۸ سیستم اسپرنکلر داخل قفسه، باید مطابق فصل ۱۷ کار گذاشته شود، به جز مواردی که در بخش ۱۸-۵-۲ تا ۱۸-۵-۴ اصلاح شده‌اند.

۱۸-۵-۲ حداکثر فاصله افقی اسپرنکلرها داخل قفسه باید ۸ft (۲٫۴ متر) باشد.

۱۸-۵-۳ تقاضای آب برای اسپرنکلرهایی که در قفسه نصب شده‌اند، بر اساس عملکرد هم‌زمان ۱۲ اسپرنکلری که بیشترین نیاز به آب را دارند و فقط یک سطح در قفسه نصب شده است، محاسبه می‌شود.

۱۸-۵-۴ تخلیه اسپرنکلرهای داخل قفسه الزاماً نباید کمتر از ۳۰ psi (۲٫۱ bar) باشد.

۶-۱۸ کاهش چگالی خروجی

در جایی که سیستم فوم با انبساط زیاد مطابق با NFPA 11 نصب شده است، کاهش چگالی خروجی تا نصف مقداری که در جدول ۴-۱۸-الف آمده است یا 0.24 gpm/ft^2 (۹.۷۸ mm/min)، هر کدام که بزرگتر باشد، مجاز است.



جدول ۱۸-۴ (b) چگالی (gpm/ft) بر (ft) سیستم اسپرینکلر CMDA برای نگهداری تیره‌های لاستیکی به صورت قفسه‌های پالتی متحرک و قفسه ثابت در پالت‌های با ارتفاع بالای ۵ft تا ۲۰ft

دمای اسپرینکلر		ارتفاع انبارش (ft)
دمای معمولی	دمای بالا	
۰.۳۹ / ۲۰۰۰	۰.۲ / ۲۰۰۰	۱۰ تا ۵ <
۰.۳۹ / ۲۶۰۰	۰.۳۹ / ۲۶۰۰	۱۲ تا ۱۰ <
۰.۴۵ / ۳۲۰۰	۰.۴۵ / ۲۰۰۰	۱۴ تا ۱۲ <
۰.۵ / ۳۷۰۰	۰.۵ / ۲۰۰۰	۱۶ تا ۱۴ <
۰.۵۵ / ۴۴۰۰	۰.۵۵ / ۲۰۰۰	۱۸ تا ۱۶ <
۰.۶ / ۵۰۰۰	۰.۶ / ۲۰۰۰	۲۰ تا ۱۸ <



جدول ۱۸-۴- (a) معیارهای حفاظت از انبار تایرهای لاستیکی با استفاده از اسپرینکلرهای CMDA

مساحت کاربرد (ft ²) (یادآوری ۱)		چگالی تخلیه اسپرینکلر (ft ² بر gpm/ft ²) (یادآوری ۱)	ارتفاع توده (ft)	روش انباشتن
دمای بالا (یادآوری ۱)	دمای معمول			
۲۰۰۰	۲۰۰۰	۰٫۱۹	تا ۵	۱- انبارش یک طبقه (روی کف) (الف) چیدمان هرمی، روی پهلو (ب) سایر چیدمان‌ها به گونه‌ای که کانال افقی تشکیل نشود (یادآوری ۲)
۲۵۰۰	۲۵۰۰	۰٫۳	بالای ۵ تا ۱۲	
۲۵۰۰	غیر مجاز	۰٫۶	بالای ۱۲ تا ۱۸	
۲۰۰۰	۲۰۰۰	۰٫۱۹	تا ۵	۲- نگهداری روی زمین
۲۵۰۰	۲۵۰۰	۰٫۳	بالای ۵ تا ۱۲	۲- تایرها روی سطح پله (tread)
۲۰۰۰	۲۰۰۰	۰٫۱۹	تا ۵	۳- نگهداری به صورت قفسه‌های پالتی متحرک به پهلو یا بر روی پله
-	-	جدول ۱۸-۴- (b) ببینید	بالای ۵ تا ۲۰	
۳۰۰۰	۳۰۰۰	۰٫۳ به علاوه هفوم با انبساط زیاد	بالای ۲۰ تا ۳۰	
۲۰۰۰	۲۰۰۰	۰٫۱۹	تا ۵	۴ (ن) نگهداری به صورت قفسه‌های پالتی متحرک به پهلو
-	-	جدول ۱۸-۴- (b) ببینید و	بالای ۵ تا ۲۰	
۵۰۰۰	غیر مجاز	۰٫۹ (نکته ۳) یا	بالای ۲۰ تا ۲۵	
۳۰۰۰	غیر مجاز	۰٫۷۵ با ۱ ساعت درجه‌بندی		
۴۰۰۰	غیر مجاز	مقاومت در برابر آتش مجموعه سقف و بام		
۲۰۰۰	۲۰۰۰	۰٫۱۹	تا ۵	۵- نگهداری به صورت قفسه‌های متحرک باز، روی پهلو یا روی پله
۳۰۰۰	۵۰۰۰	۰٫۶	بالای ۵ تا ۱۲	
۵۰۰۰	غیر مجاز	۰٫۶ و	بالای ۱۲ تا ۲۰	
۳۰۰۰	غیر مجاز	۰٫۹ (جدول ۳) یا		
۳۰۰۰	۳۰۰۰	۰٫۳ به علاوه هفوم با انبساط زیاد		
۵۰۰۰	غیر مجاز	۰٫۶ و	بالای ۱۲ تا ۲۰	۶- نگهداری به صورت قفسه‌های متحرک باز، مشبک (توری) ^۱
۳۰۰۰	غیر مجاز	۰٫۹ (توجه ۳ و ۵)		
۲۰۰۰	۲۰۰۰	۰٫۱۹	تا ۵	۷- نگهداری در قفسه تک ردیفه، دو ردیفه یا چند ردیفه، بر روی پالت، روی پهلو یا روی پله بدون قفسه‌بندی طاقچه‌ای (طاقچه‌بندی) ^۲
۳۰۰۰	۳۰۰۰	جدول ۱۸-۴- b ببینید یا ۰٫۴ به	بالای ۵ تا ۲۰	
۳۰۰۰	۳۰۰۰	علاوه‌یک تراز اسپرینکلر قفسه‌ای یا ۰٫۳ به علاوه هفوم با انبساط زیاد		
۳۰۰۰	غیر مجاز	۰٫۳ به علاوه هفوم با انبساط زیاد	بالای ۲۰ تا ۳۰	

1- laced
2- Shelves



ادامه جدول ۱۸-۴- (a)

مساحت کاربرد (ft ²) (یادآوری ۱)		چگالی تخلیه اسپرینکلر (gpm/ft ² بر ft ²) (یادآوری ۱)	ارتفاع توده (ft)	روش انباشتن
دمای بالا (یادآوری ۱)	دمای معمول			
۲۰۰۰	۲۰۰۰	۰٫۱۹	۵	(۸) نگهداری در قفسه تک ردیفه، دو ردیفه یا چند ردیفه، بدون قفسه‌بندی طاقچه‌ای یا پالت بر روی پهلو یا روی پله
۳۰۰۰	۵۰۰۰	۰٫۶	بین ۵ تا ۱۲	
۳۰۰۰	۳۰۰۰	۰٫۴ به علاوه یک تراز اسپرینکلر قفسه‌ای	بین ۱۲ تا ۲۰	
۵۰۰۰	غیر مجاز	۰٫۶ و		
۳۰۰۰	غیر مجاز	۰٫۹ (نکته ۳)	بین ۲۰ تا ۳۰	
۳۰۰۰	۳۰۰۰	۰٫۴ به علاوه یک تراز اسپرینکلر قفسه‌ای		
۳۰۰۰	۳۰۰۰	۰٫۳ به علاوه فوم با انبساط زیاد	بین ۲۰ تا ۳۰	
۳۰۰۰	غیر مجاز	۰٫۳ به علاوه فوم با انبساط زیاد		

تبدیل واحد به سیستم SI, 1gpm/ft² = 40.746mm/min, 1ft² = 0.0929m², 1ft = 0.3048m

یادآوری: ۱- چگالی تخلیه و سطح زیر پوشش اسپرینکلرها بر اساس حداکثر فاصله ۱۰ft (۳٫۱ متر) تا سقف با توجه به حداکثر ارتفاع پیش‌بینی شده انبارش محاسبه شده است.

۲- تایر مشبک (توری) بر روی زمین، لاستیک‌ها بر روی پهلو در ارتفاع بر روی هم قرار گیرند (روش معمول برای تایر کامیون) و تایرهای ماشین مسابقه^۱ در چیدمان مشبک، از آنجا که امکان آسیب‌دیدگی وجود دارد، ارتفاع چیدن لاستیک‌ها پندان زیاد نمی‌شود.

۳- ذخیره آب باید هر دو مورد را تأمین کند.

۴- نگهداری تایرهای لاستیکی در قفسه باید مشابه قفسه‌بندی توپر حفاظت شود.

۵- این طرح حفاظتی فقط برای استفاده با اسپرینکلرهای حالت کنترل K-16.8 (240) یا بزرگتر کاربرد دارد. با این طرح حداکثر فاصله تا سقف تا ۱۴ft (۴٫۲۵ متر) قابل افزایش است.



تهیه دستورالعمل و راهنمای طراحی، محاسبه و نصب شبکه‌های بارنده خودکار اطفاء حریق (اسپرنکلرها) / ۴۳۶

جدول ۱۸-۴- (c) سیستم حفاظتی CMSA برای حفاظت از تیرهای لاستیکی

زمان (ساعت)	جریان تخصیصی به شلنگ‌ها	فشار کاری	تعداد اسپرنکلرها	نوع سیستم	ضریب K	حداکثر ارتفاع سقف		حداکثر ارتفاع انبارش		نوع چیدمان
						متر	ft	متر	ft	
۳	۵۰۰gpm (۵٫۲bar)	۷۵psi (۵٫۲bar)	۱۵	تر	۱۱٫۲ (۱۶۰)	۹٫۸	۳۲	۷٫۶	۲۵	نگهداری تیرهای لاستیکی، روی پهلوی یا روی پله، در قفسه‌های پالتی متحرک، یا قفسه‌های
۳	۵۰۰gpm (۱۹۰۰L/min)	۳۵Psi (۲٫۴bar)	۱۵	تر	۱۶٫۸ (۲۴۰)	۹٫۸	۳۲	۷٫۶	۲۵	متحرک باز، یا قفسه‌های ثابت بدون قفسه‌بندی طاقچه‌ای توپر



جدول ۱۸-۴ - (d) سیستم اسپرینکلر ESFR برای حفاظت از تایرهای لاستیکی

نوع چیدمان	ارتفاع چیدمان	حداکثر ارتفاع ساختمان		ضریب K اسمی	جهت	تعداد اسپرینکلرها	حداقل فشارکاری (یادآوری ۲)		زمان (ساعت)	جریان تخصیصی به شلنگ‌ها	
		متر	ft				bar	psi		L/min	gpm
انبار تایر لاستیکی، روی پهلو یا روی پله، در قفسه‌های پالتی متحرک، یا قفسه‌های متحرک باز، یا قفسه‌های ثابت بدون قفسه‌بندی طاقچه‌ای توپر	حداکثر ارتفاع (۷,۶m) ۲۵ft	۹,۱	۳۰	۱۴(۲۰۰)	روبه‌بالا/آویزان	۱۲(نکته ۲)	۵۰	۳,۵	۱	۲۵۰	۹۴۶
				۱۶,۸(۲۴۰)	روبه‌بالا/آویزان	۱۲(نکته ۲)	۳۵	۲,۴	۲۵۰	۹۴۶	
				۲۲,۴(۳۲۰)	آویزان	۱۲(نکته ۲)	۲۵	۱,۷	۲۵۰	۹۴۶	
				۲۵,۲(۳۶۰)	آویزان	۱۲(نکته ۲)	۱۵	۱	۲۵۰	۹۴۶	
انبار تایر لاستیکی، روی پهلو، در رک‌های پالتی متحرک، یا قفسه‌های متحرک باز، یا قفسه‌های ثابت بدون قفسه‌بندی طاقچه‌ای توپر	حداکثر ارتفاع (۷,۶m) ۲۵ft	۱۰,۷	۳۵	۱۴(۲۰۰)	روبه‌بالا/آویزان	۱۲(نکته ۲)	۷۵	۵,۲	۱	۲۵۰	۹۴۶
				۱۶,۸(۲۴۰)	آویزان	۱۲(نکته ۲)	۵۲	۳,۶	۲۵۰	۹۴۶	
				۲۲,۴(۳۲۰)	آویزان	۱۲(نکته ۲)	۳۵	۲,۴	۲۵۰	۹۴۶	
				۲۵,۲(۳۶۰)	آویزان	۱۲(نکته ۲)	۲۵	۱,۷	۲۵۰	۹۴۶	
تایر به صورت مورب، روی پهلو، روی پله، در رک‌های متحرک باز فولادی، یا قفسه‌های ثابت بدون قفسه‌بندی طاقچه‌ای توپر	حداکثر ارتفاع (۷,۶m) ۲۵ft	۹,۱	۳۰	۱۴(۲۰۰)	آویزان	۱۲(نکته ۲)	۷۵	۵,۲	۳	۵۰۰	۱۹۰۰
				۱۶,۸(۲۴۰)	آویزان	۱۲(نکته ۲)	۵۲	۳,۶			
انبار تایر لاستیکی، روی پهلو، در قفسه‌های پالتی متحرک	حداکثر ارتفاع (۷,۶m) ۲۵ft	۱۲,۲	۴۰	۱۴(۲۰۰)	آویزان	۱۲(نکته ۲)	۷۵	۵,۲	۱	۲۵۰	۹۴۶
				۱۶,۸(۲۴۰)	آویزان	۱۲(نکته ۲)	۵۲	۳,۶			
انبار تایر لاستیکی، روی پله، یا به صورت مورب در قفسه‌های متحرک باز فولادی	حداکثر ارتفاع (۷,۶m) ۲۵ft	۱۲,۲	۴۰	۲۵,۲(۳۶۰)	آویزان	۱۲(نکته ۲)	۴۰	۲,۸	۱	۲۵۰	۹۴۶
تایر به صورت مورب، روی پهلو، روی عاچ، در رک‌های متحرک باز فولادی، یا رک‌های ثابت بدون قفسه‌بندی طاقچه‌ای توپر	حداکثر ارتفاع (۹,۱m) ۳۰ft	۱۲,۲	۴۰	۲۵,۲(۳۶۰)	آویزان	۱۲(نکته ۲)	۷۵	۵,۲	۱	۲۵۰	۹۴۶

یادآوری: ۱- فقط سیستم تر؛ ۲- سطح طرح از لحاظ شکلی باید مطابق بندهای ۱۴-۳-۴ و ۱۴-۴-۴ باشد.

۳- از سیستم ESFR، هر جا که در این متن استفاده شده است، انتظار می‌رود که آتش را تحت کنترل درآورد تا آتش را فرو نماند.

۴- سطح طرح باید شامل سطح ۲۰ اسپرینکلری باشد که بیشترین نیاز به آب از نظر هیدرولیکی را دارند، که آن هم شامل ۵ اسپرینکلر بر روی هر یک از

۴ خط انشعاب می‌گردد. حداقل سطح عملکردی در طراحی باید 1600 ft^2 (149 m^2) در نظر گرفته شود.





فصل نوزدهم

حفاظت از رول کاغذ

۱۹-۱* حفاظت از انبار رول کاغذ

۱۹-۱-۱ کلیات

الزامات فصل ۱۲ باید به کار برده شود؛ مگر اینکه در این فصل اصلاح شده باشند.
 ۱۹-۱-۱-۱ سیستم تأمین آب برای سیستم‌های خودکار محافظت در برابر آتش باید برای حداقل ۲ ساعت زمان کارکرد طراحی شوند.

۱۹-۱-۱-۱-۱ برای اسپرینکلرهای ESFR زمان تأمین آب یک ساعت می‌باشد.
 ۱۹-۱-۱-۲ برای جریان آب تخصیصی به شلنگ آتش‌نشانی (سهم جریان شلنگ) کوتاه و بلند باید حداقل 500gpm (1900 L/min) به آب مورد نیاز اسپرینکلرها اضافه شود.

۱۹-۱-۱-۲ برای اسپرینکلرهای ESFR مقدار جریان تخصیصی به شلنگ‌های آتش‌نشانی باید 250gpm (946L/min) باشد.

۱۹-۱-۱-۳ طراحی سیستم تأمین آب باید شامل نیاز آب سیستم اسپرینکلر خودکار به علاوه سهم جریان شلنگ (میزان جریان تخصیصی به شلنگ‌های آتش‌نشانی)، به علاوه سیستم فوم با انبساط زیاد (اگر فراهم شده) باشد.
 ۱۹-۱-۱-۴ در انبار کاغذهای بافته، باید از سیستم لوله‌کشی تر استفاده شود.

۱۹-۱-۱-۵ کاغذ با وزن زیاد یا وزن متوسط که به صورت افقی انبار می‌شوند باید به صورت چیدمان بسته^۱ محافظت شوند.

۱۹-۱-۱-۶ در جایی که کاغذ با وزن متوسط به طور کامل در کناره‌ها و دو انتها پیچیده می‌شود، یا جایی که فقط با نوارهای فولادی در اطراف بسته‌بندی می‌شود، مجاز است که به عنوان کاغذ با وزن زیاد محافظت شود. پیچیدن باید یا با یک لایه کاغذ سنگین با وزن پایه 40lb (18.1 کیلوگرم) باشد و یا با دو لایه کاغذ سنگین با وزن پایه کمتر از 40lb (18.1 کیلوگرم).

۱۹-۱-۱-۷ در جایی که کاغذ با وزن کم یا کاغذ بافته به طور کامل در کناره‌ها و دو انتها پیچیده می‌شود، یا فقط با نوارهای فولادی در اطراف بسته‌بندی می‌شود، مجاز است که به عنوان کاغذ با وزن متوسط محافظت شود. پیچیدن باید یا با یک لایه کاغذ سنگین با وزن پایه 40lb (18.1 کیلوگرم) باشد و یا با دو لایه کاغذ سنگین با وزن پایه کمتر از 40lb (18.1 کیلوگرم).

^۱- Closed array



۱۹-۱-۱-۸ در معیارهای طراحی سیستم اسپرینکلر، کاغذ با کلاس سبک باید به عنوان کاغذ بافته شده محافظت شود.

۱۹-۱-۲* ضوابط حفاظت از انبار کاغذ رولی (رول کاغذ)

۱۹-۱-۲-۱-۱ CMDA برای حفاظت از انبار کاغذ رولی

۱۹-۱-۲-۱-۱-۱ حفاظت از رول کاغذ با کلاس وزنی متوسط و کلاس وزنی سنگین تا ارتفاع ۱۰ft (۳/۱ متر) باید به وسیله اسپرینکلرهایی که برای خطر معمولی و گروه ۲ دانسیته طراحی شده‌اند، انجام گیرد.

۱۹-۱-۲-۱-۲-۱-۱ حفاظت از رول کاغذ با کلاس وزنی سبک و کاغذ بافته شده تا ارتفاع ۱۰ft (۳/۱ متر) باید به وسیله اسپرینکلرهای مطابق با خطر مضاعف و گروه ۱ دانسیته، انجام گیرد.

۱۹-۱-۲-۱-۳-۱-۱ ضوابط طراحی اسپرینکلر برای انبارش رول کاغذ در ارتفاع ۱۰ft (۳/۱ متر) و بالاتر در سازه و یا ساختمانی که ارتفاع سقف آن تا ۳۰ft (۹/۱ متر) می‌رسد، باید مطابق جداول ۱۹-۱-۲-۱-۳(a) و ۱۹-۱-۲-۱-۳(b) باشد.

۱۹-۱-۲-۱-۴* برای حفاظت از رول کاغذ که در ارتفاع ۱۵ft (۴/۶ متر) و بالاتر نگهداری می‌شود باید از اسپرینکلرهای دما بالا استفاده شود.

۱۹-۱-۲-۱-۵ مقدار عددی مساحت تحت محافظت اسپرینکلر نباید بیشتر از 100 ft^2 (۹/۳ m^2) و کمتر از 70 ft^2 (۶/۵ m^2) باشد.

۱۹-۱-۲-۱-۶ در انبار کاغذ با کلاس وزنی سنگین و متوسط در صورتی که سیستم فوم با انبساط زیاد نصب شده باشد، کاهش چگالی تخلیه اسپرینکلرها تا 0.24 gpm/ft^2 (۹/۸ mm/min) (و نه کمتر از این مقدار) با حداقل سطح عملکرد 2000 ft^2 (۱۸۶ m^2) مجاز است.

۱۹-۱-۲-۱-۷ در انبار کاغذ بافته شده در صورتی که سیستم فوم با انبساط زیاد نصب شده باشد، چگالی تخلیه اسپرینکلرها و سطح عملکرد نباید کمتر از مقادیری که در جداول ۱۹-۱-۲-۱-۷(a) و ۱۹-۱-۲-۱-۷(b) آمده، در نظر گرفته شود.

۱۹-۱-۲-۲ اسپرینکلرهای CMSA برای حفاظت از انبار کاغذ رول

جایی کهدر سیستم اسپرینکلر اتوماتیک از اسپرینکلرهای CMSA استفاده می‌شود، ضوابط طراحی هیدرولیکی الزاماً می‌بایست مطابق جدول ۱۹-۱-۲-۲ باشد.

۱۹-۱-۲-۳ اسپرینکلرهای ESFR برای حفاظت از انبار کاغذ رول

جایی که در سیستم اسپرینکلر خودکار از اسپرینکلرهای ESFR استفاده می‌شود، معیارهای طراحی هیدرولیکی باید مطابق جدول ۱۹-۱-۲-۳ باشد. فشار تخلیه طرح باید برای ۱۲ اسپرینکلر فعال اعمال شود.



جدول ۱۹-۱-۲-۳-۱-۳ (a) معیارهای طراحی اسپرینکلر CMDA برای انبارش رول کاغذ در ساختمان‌ها یا سازه‌هایی که ارتفاع سقف آن تا ۳۰ft می‌رسد (چگالی تخلیه بر حسب gpm/ft^2 بر ft^2 است)

ارتفاع انبارش (ft)	سقف (ft)	سنگین وزن					وزن متوسط				تیشو، انواع مختلف آرایش‌ها
		آرایش استاندارد		آرایش باز		آرایش بسته یک تکه شده یا یک تکه نشده	آرایش استاندارد		آرایش باز یک تکه شده یا یک تکه نشده		
		یک تکه شده	یک تکه نشده	یک تکه شده	یک تکه نشده		یک تکه شده	یک تکه نشده			
۱۰	≤ 5	۰.۳/۲۰۰۰	۰.۳/۲۰۰۰	۰.۳/۲۰۰۰	۰.۳/۲۰۰۰	۰.۳/۲۰۰۰	۰.۳/۲۰۰۰	۰.۳/۲۰۰۰	۰.۳/۲۰۰۰	۰.۳/۲۰۰۰	۰.۴۵/۲۰۰۰
۱۰	> 5	۰.۳/۲۰۰۰	۰.۳/۲۰۰۰	۰.۳/۲۰۰۰	۰.۳/۲۰۰۰	۰.۳/۲۰۰۰	۰.۳/۲۰۰۰	۰.۳/۲۰۰۰	۰.۳/۲۰۰۰	۰.۳/۲۰۰۰	۰.۴۵/۲۰۰۰
۱۵	≥ 5	۰.۳/۲۰۰۰	۰.۳/۲۰۰۰	۰.۳/۲۰۰۰	۰.۳/۲۰۰۰	۰.۳/۲۰۰۰	۰.۳/۲۰۰۰	۰.۴۵/۲۵۰۰	۰.۴۵/۲۵۰۰	۰.۴۵/۲۵۰۰	۰.۴۵/۲۰۰۰
۱۵	> 5	۰.۳/۲۰۰۰	۰.۳/۲۰۰۰	۰.۳/۲۰۰۰	۰.۳/۳۰۰۰	۰.۳/۳۵۰۰	۰.۳/۲۰۰۰	۰.۳/۲۵۰۰	۰.۴۵/۳۰۰۰	۰.۴۵/۳۰۰۰	۰.۶/۳۰۰۰
۲۰	≤ 5	۰.۳/۲۰۰۰	۰.۳/۲۰۰۰	۰.۳/۲۵۰۰	۰.۴۵/۳۰۰۰	۰.۴۵/۳۵۰۰	۰.۳/۲۰۰۰	۰.۴۵/۲۵۰۰	۰.۶/۲۵۰۰	۰.۶/۲۵۰۰	۰.۷۵/۳۰۰۰
۲۰	> 5	۰.۳/۲۰۰۰	۰.۳/۲۵۰۰	۰.۳/۳۰۰۰	۰.۴۵/۳۵۰۰	۰.۴۵/۴۰۰۰	۰.۳/۲۵۰۰	۰.۴۵/۳۰۰۰	۰.۶/۲۰۰۰	۰.۶/۳۰۰۰	۰.۷۵/۳۰۰۰
۲۵	≤ 5	۰.۴۵/۳۵۰۰	۰.۴۵/۳۵۰۰	۰.۴۵/۳۵۰۰	۰.۶/۲۵۰۰	۰.۶/۳۰۰۰	۰.۴۵/۳۰۰۰	۰.۶/۳۰۰۰	۰.۷۵/۲۵۰۰	۰.۷۵/۲۵۰۰	نکته ۱

توضیحات: الزامات حفاظت از کاغذ بافته شده که در ارتفاع بالای ۲۰ft نگه‌داری می‌شود، تعیین نشده است. درون‌یابی چگالی و مساحت، یا هر دو، میان ارتفاع انبارش (با افزایش ۵ft) مجاز است.



تهیه دستورالعمل و راهنمای طراحی، محاسبه و نصب شبکه‌های بارنده خودکار اطفاء حریق (اسپرینکلرها) / ۴۴۲

جدول ۱۹-۱-۲-۳- (b) معیارهای طراحی اسپرینکلر CMDA برای انبارش رول کاغذ در ساختمان‌ها یا سازه‌هایی که ارتفاع سقف آن تا ۹٫۱ متر می‌رسد (دانشیته تخلیه بر حسب mm/min بر m² است)

ارتفاع انبارش (ft)	سقف (ft)	سنگین وزن				وزن متوسط				بافته شده، انواع مختلف آرایش‌ها	
		آرایش بسته نواریچ شده یا نشده	آرایش استاندارد		آرایش باز		آرایش بسته نواریچ شده یا نشده	آرایش استاندارد			آرایش باز نواریچ شده یا نشده
			نواریچ شده	نواریچ نشده	نواریچ شده	نواریچ نشده		نواریچ شده	نواریچ نشده		
۳٫۱	≤۱٫۵	۱۲٫۲/۱۸۵٫۸	۱۲٫۲/۱۸۵٫۸	۱۲٫۲/۱۸۵٫۸	۱۲٫۲/۱۸۵٫۸	۱۲٫۲/۱۸۵٫۸	۱۲٫۲/۱۸۵٫۸	۱۲٫۲/۱۸۵٫۸	۱۲٫۲/۱۸۵٫۸	۱۲٫۲/۱۸۵٫۸	۱۸۳/۱۸۵٫۸
۳٫۱	>۱٫۵	۱۲٫۲/۱۸۵٫۸	۱۲٫۲/۱۸۵٫۸	۱۲٫۲/۱۸۵٫۸	۱۲٫۲/۱۸۵٫۸	۱۲٫۲/۱۸۵٫۸	۱۲٫۲/۱۸۵٫۸	۱۲٫۲/۱۸۵٫۸	۱۲٫۲/۱۸۵٫۸	۱۲٫۲/۱۸۵٫۸	۱۸۳/۲۳۲٫۳
۴٫۶	≤۱٫۵	۱۲٫۲/۱۸۵٫۸	۱۲٫۲/۱۸۵٫۸	۱۲٫۲/۱۸۵٫۸	۱۲٫۲/۲۳۲٫۳	۱۲٫۲/۲۷۸٫۷	۱۲٫۲/۱۸۵٫۸	۱۲٫۲/۱۸۵٫۸	۱۸۳/۲۳۲٫۳	۱۸۳/۲۳۲٫۳	۲۴٫۵/۱۸۵٫۸
۴٫۶	>۱٫۵	۱۲٫۲/۱۸۵٫۸	۱۲٫۲/۱۸۵٫۸	۱۲٫۲/۱۸۵٫۸	۱۲٫۲/۲۷۸٫۷	۱۲٫۲/۲۳۲٫۳	۱۲٫۲/۱۸۵٫۸	۱۲٫۲/۲۳۲٫۳	۱۸۳/۲۷۸٫۷	۱۸۳/۲۷۸٫۷	۲۴٫۵/۲۷۸٫۸
۶٫۱	≤۱٫۵	۱۲٫۲/۱۸۵٫۸	۱۲٫۲/۱۸۵٫۸	۱۲٫۲/۲۳۲٫۳	۱۸۳/۲۷۸٫۷	۱۸۳/۳۲۵٫۲	۱۲٫۲/۱۸۵٫۸	۱۸۳/۲۳۲٫۳	۲۴٫۵/۲۳۲٫۳	۲۴٫۵/۲۳۲٫۳	۳۰٫۶/۲۳۲٫۳
۶٫۱	>۱٫۵	۱۲٫۲/۱۸۵٫۸	۱۲٫۲/۲۳۲٫۳	۱۲٫۲/۲۷۸٫۷	۱۸۳/۳۲۵٫۲	۱۸۳/۳۷۱٫۶	۱۲٫۲/۲۳۲٫۳	۱۸۳/۲۷۸٫۷	۲۴٫۵/۲۷۸٫۷	۲۴٫۵/۲۷۸٫۷	۳۰٫۶/۲۷۸٫۸
۷٫۶	≤۱٫۵	۱۸۳/۲۳۲٫۳	۱۸۳/۲۷۸٫۷	۱۸۳/۳۲۵٫۲	۲۴٫۵/۲۳۲٫۳	۲۴٫۵/۲۷۸٫۷	۱۸۳/۲۷۸٫۷	۲۴٫۵/۲۷۸٫۷	۳۰٫۶/۲۳۲٫۳	۳۰٫۶/۲۳۲٫۳	نکته ۱

توضیحات: برای حفاظت از کاغذ بافته شده که در ارتفاع بالای ۶٫۱ متر نگهداری می‌شود، ضوابطی مشخص نشده است.

میان‌بایی دانشیته و سطح، یا هر دو، میان ارتفاع انبارش (با افزایش ۱٫۵ متر) مجاز است.



جدول ۱۹-۲-۱ اسپرینکرهاي CMSA برای حفاظت از انبار کاغذ رول (تعداد اسپرینکلر بر فشار کاری، (psi (bar)

باقده شده، تمام چیدمان‌های آتبارش	وزن متوسط				سنگین وزن				نوع سیستم	ضریب K اسمی	حداکثر ارتفاع ساختمان		ارتفاع انبارش		
	آرایش باز		آرایش استاندارد		آرایش بسته		آرایش استاندارد				متر	ft	متر	ft	
	نوارپیچ نشده	نوارپیچ شده	نوارپیچ نشده	نوارپیچ شده	نوارپیچ نشده یا نشده	نوارپیچ شده	نوارپیچ نشده	نوارپیچ شده			نوارپیچ شده	یا نشده			
توضیحات	-	-	۱۵ بر ۳۴) ۵۰	۱۵ بر ۳۴) ۵۰	۱۵ بر ۳۴) ۵۰	-	۱۵ بر ۳۴) ۵۰	۱۵ بر ۳۴) ۵۰	۱۵ بر ۳۴) ۵۰	۱۵ بر ۳۴) ۵۰	۱۱٫۲ (۱۶۰)	۹٫۱	۳۰	۶٫۱	۲۰
-	-	-	۲۵ بر ۳۴) ۵۰	۲۵ بر ۳۴) ۵۰	۲۵ بر ۳۴) ۵۰	-	۲۵ بر ۳۴) ۵۰	۲۵ بر ۳۴) ۵۰	۲۵ بر ۳۴) ۵۰	۲۵ بر ۳۴) ۵۰	خشک	۹٫۱	۳۰	۶٫۱	۲۰
-	-	-	-	-	-	-	۱۵ بر ۳۴) ۵۰	۱۵ بر ۳۴) ۵۰	۱۵ بر ۳۴) ۵۰	۱۵ بر ۳۴) ۵۰	۱۱٫۲ (۱۶۰)	۱۸٫۳	۶۰	۷٫۹	۲۶
توضیحات	-	-	۱۵ بر ۱۵) ۲۲	۱۵ بر ۱۵) ۲۲	۱۵ بر ۱۵) ۲۲	-	۱۵ بر ۱۵) ۲۲	۱۵ بر ۱۵) ۲۲	۱۵ بر ۱۵) ۲۲	۱۵ بر ۱۵) ۲۲	۱۶٫۸ (۲۴۰)	۹٫۱	۳۰	۶٫۱	۲۰
-	-	-	۲۵ بر ۱۵) ۲۲	۲۵ بر ۱۵) ۲۲	۲۵ بر ۱۵) ۲۲	-	۲۵ بر ۱۵) ۲۲	۲۵ بر ۱۵) ۲۲	۲۵ بر ۱۵) ۲۲	۲۵ بر ۱۵) ۲۲	خشک	۹٫۱	۳۰	۶٫۱	۲۰
-	-	-	-	-	-	-	۱۵ بر ۱۵) ۲۲	۱۵ بر ۱۵) ۲۲	۱۵ بر ۱۵) ۲۲	۱۵ بر ۱۵) ۲۲	۱۶٫۸ (۲۴۰)	۱۸٫۳	۶۰	۷٫۹	۲۶

توضیحات: در جایی که نگه‌داری به صورت آرایش بسته یا استاندارد است، طراحی بر اساس 25AS بر 75psi(5.2bar) برای اسپرینکلر K-11.2(160) یا 25AS بر 35psi(240) برای اسپرینکلر K-16.8(240) باشد. بقیه آرایش‌ها قابل اجرا نیست.

- : غیر قابل اجرا



تهیه دستورالعمل و راهنمای طراحی، محاسبه و نصب شبکه‌های بارنده خودکار اطفاء حریق (اسپرینکلرها) / ۴۴۴

جدول ۱۹-۲-۱-۳ اسپرینکلرهای ESFR برای حفاظت از انبار کاغذ رول (حداکثر ارتفاع انبارش مجاز است)

ضریب K سیستم ESFR	جهت	سیستم	فشار		ارتفاع ساختمان		سنگین وزن						تیمو، انواع مختلف آرایش‌ها							
							بسته		استاندارد		باز			بسته		استاندارد		باز		
			psi	bar	ft	متر	ft	متر	ft	متر	ft	متر		ft	متر	ft	متر	ft	متر	
۱۴ (۲۰۱) ()	روبه‌با لا آویزان	تر	۵۰	۳٫۴	۳۰	۹٫۱	۲۵	۷٫۶	۲۵	۷٫۶	۲۵	۷٫۶	۲۵	۷٫۶	۲۵	۷٫۶	۲۵	۷٫۶	-	
	روبه‌با لا آویزان	تر	۳۵	۲٫۴																
	آویزان	تر	۲۵	۱٫۷																
	آویزان	تر	۱۵	۱																
	روبه‌با لا آویزان	تر	۷۵	۵٫۲	۳۵	۱۰٫۶	۳۰	۹٫۱	۳۰	۹٫۱	۳۰	۹٫۱	-	-	-	-	-	-	-	
	روبه‌با لا آویزان	تر	۵۲	۳٫۶																
	آویزان	تر	۷۵	۵٫۲	۴۰	۱۲٫۲	۳۰	۹٫۱	۳۰	۹٫۱	۳۰	۹٫۱	-	-	-	-	-	-	-	-
	آویزان	تر	۵۲	۳٫۶																
	آویزان	تر	۴۰	۲٫۸																
	آویزان	تر	۲۵	۱٫۷																
	آویزان	تر	۵۰	۳٫۴	۴۵	۱۳٫۷	۳۰	۹٫۱	۳۰	۹٫۱	۳۰	۹٫۱	-	-	-	-	-	-	-	
	آویزان	تر	۵۰	۳٫۴																



فصل بیستم

طرح‌های ویژه حفاظت از انبارها

۲۰-۱ کلیات

الزامات فصل ۱۲، مادامی که طی این فصل تغییر نکنند، باید به کار روند.

۲۰-۲ اجزای پلاستیکی موتور وسایل نقلیه

اجزای وسایل نقلیه و مواد بکار رفته در بسته‌بندی آنها باید مطابق جدول ۲-۲۰ تحت حفاظت قرار گیرند.

۲۰-۳ معیار طراحی آب‌پاش برای انبار و نمایش کالاهای کلاس I الی IV، پلاستیک‌های غیر حجیم کارتن‌بندی شده یا بدون پوشش گروه A در فروشگاه‌های جزء (خرده فروشی)

۲۰-۳-۱ یک سیستم لوله تر که برای پوشش دو نقطه طراحی - تراکم $0.6\text{gpm/ft}^2(24.4\text{mm/min})$ روی سطح $2000\text{ft}^2(186\text{ متر مربع})$ و تراکم $0.7\text{gpm/ft}^2(28.5\text{mm/min})$ برای ۴ آب‌پاشی که بیشترین مصرف هیدرولیکی را دارند و با امکان عبور جریان شیر آتش‌نشانی ۵۰۰ گالن بر دقیقه (۱۹۰۰ لیتر بر دقیقه) به مدت ۲ ساعت - مجاز به استفاده جهت حفاظت از قفسه‌های درب‌دار تک ردیفه و دو ردیفه می‌باشند به شرطی که موارد ذیل رعایت گردند:

۱- یک آب‌پاش با پوشش گسترده با ضریب نامی $25,2\text{K}(360)$ که برای اجزای انبار شده فهرست شده باشد باید تأمین گردد.

۲- قفسه‌ها باید از نوع باز یا درب‌دار با ضخامت درب $2\text{in}(50\text{ میلی‌متر})$ و حداکثر پهنای $6\text{in}(152\text{mm})$ باشند که با فاصله‌گذاری در جای خود نصب شده‌اند و حداقل $2\text{in}(50\text{ میلی‌متر})$ بین درب‌ها فاصله وجود داشته باشد.

۳- هیچ قفسه درب‌داری در یک ردیف نباید بالاتر از سطح نامی 12ft یا $3,66\text{ متر}$ قرار گیرد. مش (شبکه) سیمی (بیش از ۵۰ درصد باز) برای طبقات بالاتر از 12ft مجاز می‌باشند.

۴- یک قفسه یک طبقه صلب $(\frac{3}{4}\text{ft})$ در $3\text{in}(8\text{ft})$ ($2,51$ در $1,07$ متر) در ارتفاع کمتر از 5ft یا $1,52$ متر مجاز می‌باشد.

۵- فلز سوراخ‌کاری شده (دارای ۴۰ درصد یا بیشتر سطح باز) می‌تواند در قفسه‌بندی باز یا درب‌دار تا سطح 60in یا $1,52\text{ متر}$ قرار گیرد.

۶- به جز موارد مجاز شمرده شده در این فصل تخته‌های چند لایه صلب و موارد مشابه دیگر نباید در قفسه‌های درب‌دار قرار گیرند.



- ۷- ویتترین‌های صلب در صورتی مجاز هستند که تمام مسیرهای جریان حفظ شوند و تنها یک ویتترین در هر دهانه نصب گردد.
- ۸- حداکثر ارتفاع سقف در منطقه حفاظت شده باید ۳۰ft یا ۹,۱۴ متر باشد.
- ۹- حداکثر ارتفاع کالاهای ذخیره شده مجاز ۲۲ft یا ۶,۷۱ متر می‌باشد.
- ۱۰- پهنای راهروها باید حداقل ۸ft (۲,۴۴ متر) باشد.
- ۱۱- حداقل مجراهای مقطعی ۳in. در هر ۱۰ فوت (۷۶ میلی‌متر در هر ۳,۰۵ متر) فاصله افقی باید تأمین گردد.
- ۱۲- باید حداقل فضای جریان طولی ۶ft (۱,۵۲ میلی‌متر) برای قفسه‌های دو ردیفی تأمین گردد.
- ۱۳- ذخیره‌سازی در راهرو مجاز می‌باشد در صورتی که بلندتر از ۴ft (۱,۲۲ متر) نباشد و حداقل ۴ft از راهرو خالی از هر گونه ذخیره‌سازی حفظ گردد.

Table 20.2 ESFR Sprinkler Design Criteria K-25.2 (360) for Portable Racks (Closed Array)^{a)} Without Solid Shelves Containing Automotive Components

Commodity	Maximum Storage Height		Maximum Ceiling/Roof Height		Type of System	Maximum Sprinkler Spacing ^{b)}		Number of Design Sprinklers by Minimum Operating Pressure ^{c)}		Maximum Deflector Distance Below Ceiling ^{d)}		Hose Stream Allowance		Water Supply Duration (hours)
	ft	m	ft	m		ft ²	m ²	psi	bar	in.	mm	gpm	L/min	
Automotive components and associated packaging material	25	7.6	35	10.7	Wet	100	9.3	16 at 37 psi	16 at 2.5 bar	18	457	500	1900	2

^{a)}Portable rack array shall be tightly nested without any flue spaces.

^{b)}Sprinkler spacing can exceed 100 ft² (9.3 m²) where sprinklers are listed for larger spacing.

^{c)}System hydraulic design shall also be capable of delivering a discharge density of 0.60 gpm/ft² (24.4 mm/m/in) over the most hydraulically remote 4000 ft² (372 m²) area.

^{d)}Maximum deflector distance below ceiling shall be permitted to exceed 18 in. (456 mm) where sprinklers are listed for greater distances.

۲۰-۳-۲ یک سیستم لوله تر که برای پوشش دو نقطه طراحی - تراکم (0.425 gpm/ft²) (17.3mm/min) روی سطح ۲۰۰۰ft² (۱۸۶ متر مربع) و تراکم (0.5gpm/ft²) (20.4mm/min) برای ۴ آب‌پاشی که بیشترین مصرف هیدرولیکی را دارند و با امکان عبور جریان شیر آتش‌نشانی ۵۰۰ گالن بر دقیقه (۱۹۰۰ لیتر بر دقیقه) به مدت ۲ ساعت - مجاز به استفاده در قفسه‌های خرده‌فروشی فولادی جامد سبک بازویی (قفسه‌های گاندولا) می‌باشند به شرطی که موارد ذیل رعایت گردند:

- ۱- یک آب‌پاش با پوشش گسترده با ضریب نامی K ۲۵,۲ (۳۶۰) که برای اجزای انبار شده فهرست شده باشد باید تأمین گردد.
- ۲- ارتفاع کالاهای ذخیره شده نباید از ۱۲ft (۳,۶۶ متر) تجاوز کند.
- ۳- ارتفاع سقف در منطقه تحت حفاظت نباید از ۲۲ft (۶,۷۱ متر) تجاوز کند.
- ۴- ساختار قفسه‌های گاندولا نباید از ۴۸in. (۱,۲۲ متر) در عمق توده و ارتفاع ۴۸in. (۱,۲۲ متر) تجاوز کند.
- ۶- حداقل یک راهرو ۵ft (۱,۵۲ متر) باید بین ذخایر حفظ شود.



۷- طول قفسه‌ها نباید از ۷ft (۲۱,۳ متر) بیشتر باشد.

۲۰-۳-۳ یک سیستم تر که برای پوشش دو نقطه طراحی - تراکم 0.425 gpm/ft^2 (17.3mm/min) روی سطح 2000 ft^2 فوت مربع (۱۸۶ متر مربع) و تراکم 0.5 gpm/ft^2 (20.4mm/min) برای ۴ آب‌پاشی که بیشترین مصرف هیدرولیکی را دارند و با امکان عبور جریان شیر آتش‌نشانی ۵۰۰ گالن بر دقیقه (۱۹۰۰ لیتر بر دقیقه) به مدت ۲ ساعت - مجاز به استفاده در قفسه‌های خرده‌فروشی فولادی جامد سبک بازویی (قفسه‌های گاندولا) می‌باشند به شرطی که موارد ذیل رعایت گردند:

۱- یک آب‌پاش با پوشش گسترده با ضریب نامی $25,2K$ (۳۶۰) که برای اجزای انبار شده فهرست شده باشد باید تأمین گردد.

۲- ارتفاع کالاهای ذخیره شده نباید از ۱۵ft (۴,۵۷ متر) تجاوز کند.

۳- ارتفاع سقف در منطقه تحت حفاظت نباید از ۲۵ft (۷,۶۲ متر) تجاوز کند.

۴- ساختار قفسه‌های گاندولا نباید از ۶۰in (۱,۵۲ متر) در عمق توده و ارتفاع ۸۹ft (۲,۴۴ متر) تجاوز کند.

۵- عرشه فلزی سوراخ‌کاری شده در سطح ۸ft (۲,۴۴ متر) جهت قرار دادن کالای انبار شده روی آن با یا بدون مسیر جریان با حداکثر ارتفاع ۱۵ft (۴,۵۷ متر) از کف مجاز شمرده می‌شود.

۶- طول قفسه‌ها نباید از ۷۰ft (۲۱,۳ متر) بیشتر باشد.

۷- حداقل یک راهرو ۶ft (۱,۸۳ متر) باید بین ذخایر حفظ شود.

۲۰-۳-۴ یک سیستم لوله تر که برای پوشش دو نقطه طراحی - تراکم 0.45 gpm/ft^2 (17.3mm/min) روی سطح 2000 ft^2 (۱۸۶ متر مربع) و تراکم 0.55 gpm/ft^2 (22.4mm/min) برای ۴ آب‌پاشی که بیشترین مصرف هیدرولیکی را دارند و با امکان عبور جریان شیر آتش‌نشانی ۵۰۰ گالن بر دقیقه (۱۹۰۰ لیتر بر دقیقه) به مدت ۲ ساعت - بدون استفاده از آب‌پاش‌های درون قفسه مجاز به استفاده می‌باشند به شرطی که موارد ذیل رعایت گردند:

۱- یک آب‌پاش با پوشش گسترده با ضریب نامی $25,2K$ (۳۶۰) که برای اجزای انبار شده فهرست شده باشد باید تأمین گردد.

۲- ارتفاع کالاهای ذخیره شده نباید از ۱۵ft (۴,۵۷ متر) تجاوز کند.

۳- ارتفاع سقف در منطقه تحت حفاظت نباید از ۲۵ft (۷,۶۲ متر) تجاوز کند.

۴- ساختار قفسه‌های نباید از ۴۸in (۱,۲۲ متر) در عمق توده و ارتفاع ۱۲ft (۳,۶۶ متر) تجاوز کند.

۵- قفسه‌ها می‌توانند از فلز یک دست و یا صفحه‌های بخش - بخش ساخته شوند.

۶- راهرو حداقل ۳ft (۹۱۴ میلی متر) باید بین ذخایر حفظ شود.

۷- طول قفسه‌ها باید حداکثر ۷۰ft (۲۱,۳ متر) باشد.

۲۰-۳-۵ یک سیستم لوله تر که برای پوشش دو نقطه طراحی - تراکم 0.38 gpm/ft^2 (15.5mm/min) روی سطح 2000 ft^2 (۱۸۶ متر مربع) و تراکم 0.45 gpm/ft^2 (17.3mm/min) برای ۴ آب‌پاشی که بیشترین مصرف



هیدرولیکی را دارند و با امکان عبور جریان شیر آتش‌نشانی ۵۰۰ گالن بر دقیقه (۱۹۰۰ لیتر بر دقیقه) به مدت ۲ ساعت - بدون استفاده از آب‌پاش‌های درون قفسه مجاز به استفاده می‌باشند به شرطی که موارد ذیل رعایت گردند:

۱- یک آب‌پاش با پوشش گسترده با ضریب نامی $۲۵,۲K(۳۶۰)$ که برای اجزای انبار شده فهرست شده باشد باید تأمین گردد.

۲- ارتفاع کالاهای ذخیره شده نباید از $۱۴ft(۴,۲۷)$ متر تجاوز کند.

۳- ارتفاع سقف در منطقه تحت حفاظت نباید از $۲۰ft(۶,۱)$ متر تجاوز کند.

۴- قفسه‌بندی فلزی جامد تا سطح $۷۲in(۱,۸۳)$ متر و قفسه‌بندی سیمی تا سطح $۱۰ft(۳,۰۵)$ متر مجاز می‌باشد.

۵- قفسه‌های فلزی جامد با مسیر جریان طولی $۶in(۱۵۲)$ میلی‌متر) بین قفسه‌های با عمق $۳۰in(۷۶۲)$ میلی‌متر) نباید از $۶۶in(۱,۶۸)$ متر) در عمق توده تجاوز کند.

۶- راهرو حداقل $۵in(۱,۵۲)$ متر) باید بین ذخایر حفظ شود.

۷- یک مسیر جریان طولی حداقل $۶in(۱۵۲)$ میلی‌متر) باید حفظ گردد.

۸- طول قفسه‌ها باید حداکثر $۷۰ft(۲۱,۳)$ متر) باشد.

۲۰-۳-۶ یک سیستم لوله تر که برای پوشش دو نقطه طراحی - تراکم $0.49gpm/ft^2(20mm/min)$ روی سطح $۲۰۰۰ft^2(۱۸۶)$ متر مربع) و تراکم $0.55gpm/ft^2(22.4mm/min)$ برای ۴ آب‌پاشی که بیشترین مصرف هیدرولیکی را دارند و با امکان عبور جریان شیر آتش‌نشانی ۵۰۰ گالن بر دقیقه (۱۹۰۰ لیتر بر دقیقه) به مدت ۲ ساعت - بدون استفاده از آب‌پاش‌های درون قفسه مجاز به استفاده می‌باشند به شرطی که موارد ذیل رعایت گردند:

۱- یک آب‌پاش با پوشش گسترده با ضریب نامی $۲۵,۲K(۳۶۰)$ که برای اجزای انبار شده فهرست شده باشد باید تأمین گردد.

۲- ارتفاع کالاهای ذخیره شده نباید از $۱۶,۵ft(۵,۰۳)$ متر) تجاوز کند.

۳- ارتفاع سقف در منطقه تحت حفاظت نباید از $۲۲ft(۶,۷۱)$ متر) تجاوز کند.

۴- ساختار قفسه‌های نباید از $۴۸in(۱,۲۲)$ متر) در عمق توده و ارتفاع $۱۲ft(۳,۶۶)$ متر) تجاوز کند.

۵- تقاطع ردیف‌های عمودی تا جایی که هیچ کالایی در فضای خالی محل اتصال قفسه‌ها قرار نگیرد، مجاز می‌باشد.

۶- بالاترین قفسه باید از نوع مش (شبکه) سیمی باشد.

۷- راهرو به عرض حداقل $۴ft(۱,۲۲)$ متر) باید بین واحدهای قفسه یا ویتترین‌ها حفظ گردد.



- ۲۰-۳-۷ یک سیستم آب‌پاش با ضریب نامی K-25.2(360) و آب‌پاش‌های ESFR که در حداقل فشار 15psi (16bar) عمل می‌کنند، در صورت رعایت شرایط زیر مجاز به حفاظت از قفسه‌های تک و دو ردیفه با ویتترین (نمایش‌دهنده) جامد، بدون نیاز به آب‌پاش‌های درون قفسه در خرده‌فروشی‌ها، می‌باشند.
- ۱- ارتفاع کالاهای ذخیره شده نباید از ۲۰ft (۶,۱ متر) تجاوز کند.
 - ۲- ویتترین‌های با صفحه‌های بخش-بخش روکش شده و تخته چند لایه در صورتی که تمام مسیرهای جریان حفظ شوند و در هر دهانه تنها یک ویتترین نصب گردد مجاز هستند.
 - ۳- یک ویتترین منفرد مجاز به دارا بودن یک یا دو عضو جامد عمودی یا افقی و یا مایل و پشت جامد می‌باشد.
 - ۴- حداکثر ارتفاع سقف منطقه تحت حفاظت نباید از ۳۰ft (۹,۱۴ متر) تجاوز کند.
 - ۵- عرض راهروها باید حداقل ۶ft (۱,۸ متر) باشد.
 - ۶- حداقل فضای جریان دود متقاطع ۳۰in. در هر ۱۰ft (۷۶ میلی‌متر در ۳,۰۵ متر) به صورت افقی باید حفظ گردد.
 - ۷- حداقل فضای جریان دود طولی ۶in. (۱۵۲ میلی‌متر) باید در قفسه‌های دو ردیفه تأمین گردد.

۲۰-۴ حفاظت از پنبه (و مشتقات آن) ذخیره شده به صورت فله

۲۰-۴-۱ کلیات

- الزامات فصل ۱۲ باید مورد پیروی قرار گیرد مگر آنکه در این فصل اصلاح گردند.
- ۲۰-۴-۱-۱ کل منبع تأمین آب در دسترس باید برای تأمین تراکم تخلیه توصیه شده آب‌پاش‌ها روی سطحی که باید حفاظت شود به علاوه 500gpm (1900L/min) برای جریان شیرهای آتش‌نشانی، کافی باشد.
- ۲۰-۴-۱-۲ منابع تأمین آب باید ظرفیت تأمین کل آب مورد نیاز آب‌پاش‌ها و جریان شیرهای آتش‌نشانی را دارا باشد.
- ۲۰-۴-۲ معیار تراکم / سطح حفاظت آب‌پاش در حالت کنترل (آتش) برای پنبه ذخیره شده به صورت فله و مشتقات آن
- ۲۰-۴-۲-۱ برای ذخیره‌سازی لایه‌ای یک ردیفی تا ارتفاع نامی ۱۵ft (۴,۶ متر) تراکم تخلیه آب‌پاش و سطوح استفاده از آن‌ها باید مطابق جدول ۲۰-۴-۲-۱ باشد.
- ۲۰-۴-۲-۲ در صورتی که ارتفاع سقف برای ذخیره‌سازی با ارتفاع نامی ۱۰ft (۳,۱ متر) ایجاد محدودیت کند، می‌توان تراکم تخلیه آب‌پاش‌ها را تا ۲۰٪ از مقدار اولیه مذکور در جدول ۲۰-۴-۲-۱ کاهش داد ولی این کاهش نباید به تراکم کمتر از 0.15 gpm (6.1mm/min) منجر گردد.



تهیه دستورالعمل و راهنمای طراحی، محاسبه و نصب شبکه‌های بارنده خودکار اطفاء حریق (اسپرینکلرها) / ۴۵۰

۵-۲۰ حفاظت محل نگهداری از کارتون دارای راهروهای باریک دسترسی

۱-۵-۲۰ مکان‌های نگهداری کارتون باید مطابق بخش‌های زیر مجموعه ۵-۲۰ که ذیلاً آورده می‌شوند تحت حفاظت قرار گیرند.



جدول ۲۰-۴-۱ انبارش پنبه عدل شده بالا تا و شامل ۱۵ft (۴/۶m)

چگالی تخلیه (gpm/ft ^۲) بر مساحت (ft ^۲)			نوع سیستم
انبار ردیف نشده	انبارش رک	انبارش ردیف شده	
۰/۱۵/۳۰۰۰	۰/۳۳/۳۰۰۰	۰/۲۵/۳۰۰۰	تر
۰/۱۵/۳۹۰۰	۰/۳۳/۳۹۰۰	۰/۲۵/۳۹۰۰	خشک

۲۰-۵-۲ محل‌های نگه‌داری کارتون باید توسط قفسه‌بندی‌هایی که به اندازه حداقل ۵۰ درصد فضای جریان نسبت به فضای جریان تأیید شده باز باشند، حمایت گردند.

۲۰-۵-۲-۱ فضاهای جریان متقاطع با عرض نامی ۶in. (۱۵۲,۴ میلی‌متر) باید در ستون‌های هر ردیف قرار گیرند.

۲۰-۵-۲-۲ ستون‌های قفسه باید روی حداکثر ۱۰ft و ۶in. (۳,۲ متر) مراکز نصب گردند.

۲۰-۵-۲-۳ جریان‌روهای طولی مورد نیاز نمی‌باشند.

۲۰-۵-۳ ساختار ردیف‌های ذخیره‌سازی باید شامل یکی از موارد زیر باشد:

۱- قفسه‌های تک ردیفه با عمق کمتر از ۷۲in. (۱,۸ متر)

۲- قفسه‌های دو ردیفه با عمق کل کمتر از ۱۰۲in. (۲,۶ متر)

۲۰-۵-۳-۱ هر قفسه باید از دیگری توسط راهروهای با عرض حداقل ۳۰in. (۰,۷۵ متر) و حداکثر ۳۶in. (۰,۹ متر) جدا گردد.

۲۰-۵-۳-۲ راهروهای مورد استفاده جهت ورود و خروج در صورت قالب بندی صلب و غیر متحرک باید دارای عرض حداکثر ۴۴in. (۱,۱ متر) باشند.

۲۰-۵-۴ راهروهای باریک (گربه‌رو) بین قفسه‌ها باید از شبکه‌بندی فلزی باز ساخته شوند که حداقل ۵۰ درصد باز باشد.

۲۰-۵-۴-۱ راهروهای باریک در انتهای قفسه‌ها می‌توانند از مواد ثابت و صلب ساخته شوند.

۲۰-۵-۵ گربه‌روها باید با حداکثر فاصله عمودی ۱۲ft (۳,۷ متر) از هم نصب شوند.

۲۰-۵-۶ معیار آب‌پاش

۲۰-۵-۶-۱ محل نگه‌داری از کارتون با دسترسی از طریق گربه‌روها باید مطابق موارد زیر حفاظت گردد.

۲۰-۵-۶-۲ معیار طراحی آب‌پاش‌های سقفی باید مطابق جدول ۲-۵-۶-۲۰ باشد.

۲۰-۵-۶-۲-۱ آب‌پاش‌های سقفی قرار گرفته جهت پوشش حداکثر ۱۰۰ft^۲ (۹,۳ متر مربع) باید از نوع پاسخ استاندارد اسپری‌کننده (افشاننده) با ضریب ۱۲,۶k به ازای هر مقطع باشد.

۲۰-۵-۶-۳ آب‌پاش‌های سطح متوسط باید مطابق بخش‌های ۲۰-۵-۶-۳-۱ الی ۲۰-۵-۶-۳-۴ در سطح هر گربه‌رو نصب گردند و از نوع پاسخ سریع و دمای معمولی و با ضریب ۵,۶K (۸۰)، ۸ (۱۱۵) یا ۱۱,۲ (۱۶۰) باشند.



- ۲۰-۵-۶-۳-۱ آب‌پاش‌های سطح متوسط باید با تفرانس ۴in. در مرکز هر راهرو گریه‌رو نصب گردند.
- ۲۰-۵-۶-۳-۲ آب‌پاش‌های سطح متوسط باید حداقل ۶in. (۱۵۰ میلی‌متر) بالاتر از مواد ذخیره شده قرار گیرند.
- ۲۰-۵-۶-۳-۳ آب‌پاش‌ها باید از سیستم آب‌پاش داخل قفسه‌ای تغذیه گردند.

جدول ۲۰-۵-۶-۲ معیارهای طراحی اسپرینکلر سقفی برای انبارش ثبت کارتنی

انبارش مرتفع بیش از ۲۵ft		انبارش مرتفع بالا تا ۲۵ft		
دمای بالا	دمای اولیه	دمای بالا	دمای اولیه	
۰/۴	۰/۳	۰/۲۹	۰/۳۳	چگالی (gpm/ft ^۲)
۲۰۰۰	۲۰۰۰	۲۰۰۰	۲۰۰۰	مساحت (ft ^۲)
۵۰۰	۵۰۰	۵۰۰	۵۰۰	تخفیف آب‌پاش (gpm)
۲	۲	۲	۲	طول مدت (ساعت)

۲۰-۵-۶-۳-۴ جاگذاری آب‌پاش‌ها درون راهروها باید به گونه‌ای باشد که با جریان‌های متقاطع و مرکز واحدهای ذخیره‌سازی که به صورت یک در میان چیده شده‌اند هم محور باشد و نباید از ۱۰ft و ۶in. (۳,۲ متر) از مرکز تجاوز کند.

۲۰-۵-۶-۳-۵* آب‌پاش‌های نصب شده زیر سطح هر گریه‌رو باید به صورت عمودی و افقی یک در میان باشد. (به شکل‌های الف-۲۰-۵-۶-۳-۵ (a) و الف-۲۰-۵-۶-۳-۵ (b) رجوع شود).

۲۰-۵-۶-۳-۴ آب‌پاش‌های درون قفسه‌ای باید در مسیرهای جریان متقاطع در سطح هر گریه‌رو نصب شوند و به صورت عمودی یک در میان باشند.

۲۰-۵-۶-۳-۱ آب‌پاش‌های نصب شده در مسیرهای جریان متقاطع نباید از سطح قفسه با فاصله کمتر از ۱۸in. (۰/۴۶ میلی‌متر) نصب گردند.

۲۰-۵-۶-۳-۲ آب‌پاش‌های درون قفسه‌ای باید با فاصله حداقل ۶in. (۱۵۰ میلی‌متر) از بالای کالای ذخیره شده قرار گیرند.

۲۰-۵-۶-۳-۳ آب‌پاش‌های در مسیر جریان متقاطع باید از نوع پاسخ سریع با درجه حرارت عادی و ضریب K۵,۶ (۸۰)، ۸ (۱۱۵) یا ۱۱,۲ (۱۶۰) باشند و مطابق شکل‌های A20.5.6.3.5(a) و A20.5.6.3.5(b) نصب گردند.

۲۰-۵-۶-۳-۴ برای سیستم‌های دارای گریه‌روهای چند طبقه حداقل ۱۰ آب‌پاش، ۵ تا در هر دو سطح بالایی با حداقل نرخ جریان ۳۰ گالن بر دقیقه (۱۱۳,۶ لیتر بر دقیقه) به ازای هر آب‌پاش باید محاسبه گردد. آب‌پاش‌های محاسبه شده باید از نظر هیدرولیکی نیازمندترین باشند.

۲۰-۵-۶-۳-۱ برای گریه‌روهای یک طبقه حداقل ۶ آب‌پاش با حداقل نرخ جریان ۳۰ گالن بر دقیقه (۱۱۳,۶ لیتر بر دقیقه) باید محاسبه گردد و از نظر هیدرولیکی مطالبه‌کننده‌ترین باشند.



۲۰-۵-۶-۵-۲ سیستم آب‌پاش درون قفسه‌ای باید در تعادل با سیستم سقف باشد.

۲۰-۶ ذخیره‌سازی فشرده اجناس شامل فایل‌های کاغذی، کتاب، مجله و مدارک و پوشه‌های مشابه و

سایر اشیاء که شامل کمتر از ۵ درصد پلاستیک باشند، تا ارتفاع ۸ft (۲,۴۴ متر)

۲۰-۶-۱ ذخیره اجناس مذکور در ۲۰-۶ می‌تواند به عنوان کم‌خطر طبقه‌بندی گردند.

۲۰-۶-۲ بالاترین قسمت کالای ذخیره شده باید حداقل ۱۸in. (۴۵۷ میلی‌متر) پایین‌تر از منحرف‌کننده آب‌پاش قرار گیرد.

۲۰-۶-۳ آب‌پاش‌ها باید با دمای عادی با پاسخ سریع و ستون پاشش استاندارد یا معلق باشند.

۲۰-۶-۴ مدول ذخیره‌سازی فشرده باید با مانع جامد فلزی حداقل فولاد قطع ۲۴ که در هر سه حمل نصب می‌شوند تأمین گردند.

۲۰-۶-۵ موانع عرضی جامد (ثابت) و فلزی قطع ۲۴ نباید بیش از ۴ft (۱,۲ متر) از هم فاصله داشته باشند.

۲۰-۶-۶ ابعاد مدول ذخیره‌سازی فشرده نباید از ۲۵۰ft² (۲۳,۲ متر مربع) تجاوز کند.

۲۰-۶-۶-۱ ابعاد مدول به عنوان مساحت مرز ذخیره‌سازی فشرده تعریف می‌شود و از ضرب طول حاصل در فاصله طولی بین مانع‌ها و یا فاصله لبه‌های خارجی واحدهای ذخیره‌سازی ثابت شده شامل پهنای راهروها در هر مدول بدست می‌آید.

۲۰-۶-۶-۲ طول حامل‌ها باید تا انتهای حامل‌ها که با پنل‌های فلزی متقاطع ثابت محدود شده‌اند و با راهروهای حداقل ۲۸in. (۰/۷ متر) عمود بر حامل‌ها از هم جدا شده‌اند، اندازه‌گیری گردند.

۲۰-۷ محافظت از ذخایر High bay

۲۰-۷-۱ ذخیره‌سازی High bay متحرک

الزامات این بخش مجاز هستند تا از آب‌پاش‌های فقط سقفی برای حفاظت از محصولات کاغذی شامل فایل‌های کاغذ، مجلات، کتاب و سایر پوشه‌های مشابه کاغذی و ظروف موج‌دار در باز یا در بسته شامل ۵ درصد یا کمتر پلاستیک ذخیره شده در قفسه‌های متحرک با واحدهای دارای ارتفاع بزرگتر از ۱۲ft (۳,۷ متر) و تا ۳۴ft (۱۰,۴ متر) و تا ۳۰ واحد در قفسه، استفاده کنند اگر الزامات ۳-۷-۲۰ رعایت شوند.

۲۰-۷-۲ ذخیره‌سازی High bay ثابت

ذخیره‌سازی High bay می‌تواند با رعایت محدودیت‌های ۲۰-۷-۱ و ۲۰-۷-۳ در محل خود ثابت گردد.



۲۰-۷-۳ یک سیستم آب‌پاش لوله‌تر با آب‌پاش‌های ضریب $ESFR(۳۶۰)۲۵,۲K$ که در فشار کمینه $۴۰\text{ psi}(2.8\text{bar})$ عمل می‌کنند باید تأمین گردد و محدودیت‌های زیر باید در مورد واحدهای قفسه‌بندی اعمال گردند.

۱- واحدهای قفسه پشت به پشت با عمق کمتر از $۳۶\text{in.}(۹۱۴\text{ میلی متر})$ با فضاهای جریان طولی با عرض کمتر از $۶\text{in.}(۱۵۲\text{ میلی متر})$ جدا نشوند.

۲- واحدهای قفسه فولادی با عرض کمتر از $۵۴\text{in.}(۱۳۷۲\text{ میلی متر})$ جدا شده با موانع فلزی که به صورت مکانیکی روی قاب فولادی ستون‌ها محکم شده‌اند مسیر عبور جریان متقاطع با حداقل عرض $۳\text{in.}(۷۶\text{ میلی متر})$ تشکیل دهند.

۳- قاب فولادی حامل به طور کامل فضای جریان بین قفسه‌های مجاور را مسدود نکند.

۴- قفسه‌های غیر آتش‌گیر و حمایت‌کننده‌های کناری قفسه، به عنوان راهنمای کناری جعبه نیز شناخته می‌شوند، بیش از $۳\text{in.}(۷۵\text{ میلی متر})$ از بالای قفسه بیرون نزنند و از مسدود شدن مجراهای دودرو توسط اجناس جلوگیری گردد.

۴- قفسه‌بندی فولادی جامد کوچکتر از $۱۸\text{in.}(۴۵۷\text{ میلی متر})$ به صورت عمودی روی مراکز.

۵- رویه‌های فولادی جامد در بالای واحدهای قفسه به غیر از بالای مسیرهای جریان دود طولی و متقاطع.

۶- لوله‌های توخالی فولادی عمودی (ستونی) به عنوان ستون‌های قفسه در بالای سیستم قفسه‌بندی.

۷- عرض قاب‌بندی سیستم قفسه‌بندی از $۳\text{in.}(۷۶\text{ میلی متر})$ تجاوز نکند و در مراکز کمتر از $۱\text{ ft}(۰,۳۰۵\text{ متر})$ و زیر آب‌پاش‌ها کمتر از $۶\text{in.}(۱۵۲\text{ میلی متر})$ نباشد.

۸- فاصله حداقل $۳۶\text{in.}(۹۱۴\text{ میلی متر})$ بالای پوشش فولادی در بالای کالای ذخیره شده از صفحه منحرف‌کننده آب‌پاش.

۹- سیستم قفسه‌بندی متحرک تنظیم شده برای حرکت دادن خودکار قفسه‌ها برای ایجاد فاصله نامی $۶\text{in.}(۱۵۲\text{ میلی متر})$ بین حامل‌های متحرک و واحد قفسه‌های پشت به پشت.

این سامانه باید طوری تنظیم گردد که ۶۰ ثانیه پس از فعال شدن حسگرهای دود سقفی یا به محض به جریان افتادن آب‌پاش‌ها - هر یک اول رخ دهد - عمل کند. الکتروموتورهای مورد استفاده در این سیستم باید برای استفاده در شرایط معمول فهرست شده و با حامل‌ها یک پارچه باشند و نیازی به سیستم برق اضطراری نیز ندارند.



فصل بیست و یکم

طراحی سیستم آبپاش اطفاء حریق جایگزین برای فصول ۱۲ الی ۲۰

۲۱-۱ کلیات

۲۱-۱-۱ آبپاش‌های اطفاء حریقی که به منظور حفاظت از خطر آتش‌سوزی انبارها تعبیه می‌شوند، باید با استفاده از معیار طراحی استفاده از منبع آب که متفاوت از معیار طراحی مشخص شده برای آبپاش‌های توصیف شده در فصول ۱۲ الی ۲۰ می‌باشد. به خصوص زمانی که برای چنین استفاده‌ای با توجه به محدودیت‌های ذکر شده در این فصل به کار گرفته و نصب می‌شوند.

۲۱-۱-۲ الزامات فصول ۱۲ الی ۲۰ باید به کار گرفته شوند مگر این که در این فصل دچار تغییر گردند.

۲۱-۱-۳ الزامات حفاظت درون قفسه‌ای فصول ۱۲ الی ۲۰، زمانی که قفسه‌های انبار با طبقات جامد (توپر) تجهیز شده باشند باید اعمال گردند و به آبپاش‌های درون قفسه‌ای در هر فصل قابل اجرا نیاز می‌باشد.

۲۱-۱-۴ زمانی که امکان محافظت فقط سقفی وجود ندارد، باید الزامات فصل مناسب به کار برده شوند.

۲۱-۱-۵ معیارهای این فصل نباید کاهش در مقتضیات منبع آب برای حفاظت آبپاش‌های درون قفسه‌ای را مجاز نماید.

۲۱-۱-۶ یک سری از تست‌های حریق مقیاس بزرگ شامل سناریوی تست‌های چالشی گسترده متغیرهای مربوط به کاربرد مورد نظر آبپاش اطفاء حریق را مورد بررسی قرار می‌دهد، انجام شود تا میزان توانایی آبپاش را برای حفاظت از خطرات آتش‌سوزی انبارها که نماینده آنهایی است که در دستورالعمل‌های پارامتر طراحی و نصب کارخانه، توصیف شده‌اند و در فهرست به آنها ارجاع داده شده است، تخمین زده شود.

۲۱-۱-۷ دستورالعمل‌های پارامتر طراحی و نصب کارخانه سازنده برای این آبپاش‌ها باید به یک طریق استاندارد شده محدودیت‌ها و معیارهای طراحی سیستم آبپاش را که حداقل شامل موارد زیر می‌شوند را تعیین کند:

۱- کالا یا کالاهایی که باید محافظت شوند.

۲- نحوه مجاز چینش کالاهای انبار شده.

۳- دستورالعمل‌های نصب شامل محدودیت‌های ساختار سقف و مانع.

۴- حداکثر ارتفاع سقف و انبار و حداقل فشار کاری سیستم و تعداد آبپاش‌های مورد نیاز برای این که مشمول برآورد هیدرولیک شود.

۵- زمان اجازه جاری شدن آب لوله آتش‌نشانی و مدت زمان آن.

۲۱-۱-۸ تعداد آبپاش‌هایی که باید در طراحی سیستم آبپاش اطفاء حریق بر مبنای نتایج بدترین شرایط حاصل از چند سری آزمایش حریق در مقیاس کامل که حداقل ۵۰ درصد افزایش یافته است تعیین می‌شود.



۲۱-۱-۸-۱ صرف نظر از تعداد آب‌پاش‌هایی که در هنگام تست‌های حریق مقیاس کامل و در بدترین شرایط عمل می‌کنند، تعداد سیستم آب‌پاش مورد نیاز نباید کمتر از موارد ذکر شده ذیل باشد:

۱- ۱۲ آب‌پاش برای پوشش استاندارد آب‌پاش‌ها.

۲- ۸ آب‌پاش برای پوشش گسترده آب‌پاش‌ها بر مبنای فاصله‌گذاری $12ft \times 12ft$ ($3.7m \times 3.7m$).

۳- ۶ آب‌پاش برای پوشش گسترده آب‌پاش‌ها بر مبنای فاصله‌گذاری $14ft \times 14ft$ ($4.3m \times 4.3m$).

۲۱-۱-۸-۲ زمانی که تعداد آب‌پاش‌ها برای یک ناحیه مورد مطالبه برپا شد، ناحیه اجرای کمینه بر مبنای فاصله‌گذاری برنامه‌ریزی شده نباید کمتر از $768 ft^2$ ($91 m^2$) باشد.

۲۱-۲ معیار حفاظت آب‌پاش برای انبار قفسه پشت به پشت، طبقه‌ای، ذخیره‌سازی جعبه‌ای، فله جامد، و پالتی اجناس گروه I الی IV.

۲۱-۲-۱ حفاظت انبار پالتی و توده جامد (فله) کلاس I الی IV و کالاهای پلاستیکی غیر بسیط باید طبق جدول ۲۱-۲-۱ انجام شود.

۲۱-۲-۲ حفاظت انبار پالتی و توده جامد (فله) کلاس I الی IV و کالاهای پلاستیکی باید طبق جدول ۲۱-۲-۲ انجام شود.

۲۱-۳ معیار حفاظت آب‌پاش اطفاء حریق برای انبار قفسه‌ای قالب - باز کلاس I الی IV و کالاهای پلاستیکی

۲۱-۳-۱ حفاظت قفسه‌های تک، دو یا چند ردیفه بدون طبقه‌های جامد کلاس I الی IV و کالاهای پلاستیکی باید طبق جدول ۲۱-۳-۱ انجام پذیرد.

۲۱-۳-۲ حفاظت از انبارهای قفسه‌ای قالب - باز کلاس I الی IV و کالاهای پلاستیکی باید طبق جدول ۲۱-۳-۲ انجام پذیرد.

۲۱-۴ مجوز جاری‌سازی آب لوله آتش‌نشانی و مدت زمان (بازه) منبع آب

۲۱-۴-۱ حداقل نیاز منبع آب برای سیستم آب‌پاش اطفاء حریق که به صورت هیدرولیکی برای کنترل آتش طراحی شده است، توسط اضافه کردن از طریق اضافه کردن مجوز جاری‌سازی لوله آتش‌نشانی حاصل از جدول ۲۱-۴-۱ به منبع آب آب‌پاش‌ها که در این فصل آورده می‌شود، بدست می‌آید.

۲۱-۴-۱-۱ منبع آب مورد نیاز برای سیستم آب‌پاش کنترل خطر آتش‌سوزی که به صورت هیدرولیکی طراحی شده است، باید برای حداقل بازه مشخص شده در جدول ۲۱-۴-۱ در دسترس باشد.



۲۱-۵ معیار حداقل انسداد

۲۱-۵-۱ کلیات

دستورالعمل نصب برای موانع و آبپاش‌های در سطح سقف باید طبق مطالبات بخش ۲۱-۵ برای طراحی سیستم آبپاش‌ها که از این فصل بدست آمده باشند.

۲۱-۵-۲ پوشش استاندارد فاصله‌گذاری آبپاش‌ها

۲۱-۵-۲-۱ آبپاش‌های دارای ناحیه پوشش استاندارد که نیازمند تا ۲۰ آبپاش برای شامل شدن در محاسبات هیدرولیک می‌باشند باید طبق معیار انسداد توصیف شده در ۸-۱۲-۵ باشند مگر این که آزمایش‌های حریق مقیاس بزرگ با یک مانع نمونه زیر آبپاشی که عملکرد یکسان را نشان می‌دهد، انجام شود.

جدول ۲۱-۲-۱ معیارهای طراحی پوشش گسترده، اسپرینکلر CMSA [ضریب $K \ 2/25(360)$ آویزان] برای انبارش صلب - جامد و پالت‌بندی شده کلاس I تا VI و کالاهای پلاستیکی غیرمنبسط کارتنی

Storage Arrangement	Commodity Class	Maximum Storage Height		Maximum Ceiling/Roof Height		K-Factor/Orientation	Type of System	Number of Design Sprinklers	Minimum Operating Pressure	Maximum Coverage Area	Hose Stream Allowance	Water Supply Duration (minutes)
		ft	m	ft	m							
Palletized and solid piled	Class I through IV and cartoned nonexpanded plastics	25	7.6	30	9.1	25.2 (360) Pendent	Wet	6	30 psi (2.1 bar)	14 ft x 14 ft (4.3 m x 4.3 m) 144 ft ²	250 gpm (950 L/min)	60
		30	9.1	35	10.6	25.2 (360) Pendent	Wet	8	40 psi (2.8 bar)	12 ft x 12 ft (3.7 m x 3.7 m)		60

جدول شماره ۲۱-۲-۱

Storage Arrangement	Commodity Class	Maximum Storage Height		Maximum Ceiling/Roof Height		K-Factor/Orientation	Type of System	Number of Design Sprinklers	Minimum Operating Pressure	Maximum Coverage Area	Hose Stream Allowance	Water Supply Duration (hours)
		ft	m	ft	m							
Palletized, solid-piled, bin box, shelf, or back-to-back shelf storage	Class I through Class IV, encapsulated and unencapsulated, and cartoned nonexpanded plastics	20	6.1	30	9.1	25.2 (360) Upright/pendent	Wet	6	30 psi (2.1 bar)	12 ft x 12 ft (3.7 m x 3.7 m) 144 ft ² (13.4 m ²)	250 gpm (950 L/min)	1
		20	6.1	30	9.1	25.2 (360) Upright/pendent	Wet	6	30 psi (2.1 bar)	14 ft x 14 ft (4.3 m x 4.3 m) 196 ft ² (18.2 m ²)	250 gpm (950 L/min)	1
		25	7.6	30	9.1	25.2 (360) Upright/pendent	Wet	6	30 psi (2.1 bar)	12 ft x 12 ft (3.7 m x 3.7 m)	250 gpm (950 L/min)	1
		25	7.6	30	9.1	25.2 (360) Upright/pendent	Wet	6	30 psi (2.1 bar)	14 ft x 14 ft (4.3 m x 4.3 m) 196 ft ² (18.2 m ²)	250 gpm (950 L/min)	1
		25	7.6	35	11	25.2 (360) Upright/pendent	Wet	8	40 psi (2.8 bar)	12 ft x 12 ft (3.7 m x 3.7 m) 144 ft ² (13.4 m ²)	250 gpm (950 L/min)	1
		25	7.6	35	11	25.2 (360) Upright	Wet	8	40 psi (2.8 bar)	14 ft x 14 ft (4.3 m x 4.3 m) 196 ft ² (18.2 m ²)	500 gpm (1900 L/min)	1.5
		30	9.1	35	11	25.2 (360) Upright/pendent	Wet	8	40 psi (2.8 bar)	12 ft x 12 ft (3.7 m x 3.7 m) 144 ft ² (13.4 m ²)	250 gpm (950 L/min)	1
		30	9.1	35	11	25.2 (360) Upright	Wet	8	40 psi (2.8 bar)	14 ft x 14 ft (4.3 m x 4.3 m) 196 ft ² (18.2 m ²)	500 gpm (1900 L/min)	1.5



Table 21.3.1 Extended Coverage, CMSA [K-Factor 25.2 (360) Pendent] Sprinkler Design Criteria for Single-, Double-, and Multiple-Row Racks Without Solid Shelves of Class I Through Class IV and Cartoned Unexpanded Plastic Commodities

Storage Arrangement	Commodity Class	Maximum Storage Height		Maximum Ceiling/Roof Height		K-Factor/Orientation	Type of System	Number of Design Sprinklers	Minimum Operating Pressure	Maximum Coverage Area	Hose Stream Allowance	Water Supply Duration (minutes)
		ft	m	ft	m							
Single-, double-, and multiple-row racks without solid shelves (no open-top containers)	Class I through IV and cartoned nonexpanded plastics	25	7.6	30	9.1	25.2 (360) Pendent	Wet	6	30 psi (2.1 bar)	14 ft × 14 ft (4.3 m × 4.3 m)	250 gpm (950 L/min)	60
		30	9.1	35	10.6	25.2 (360) Pendent	Wet	8	40 psi (2.8 bar)	12 ft × 12 ft (3.7 m × 3.7 m)		60



Table 21.3.2 Sprinkler Protection Criteria for Open-Frame Rack Storage of Class I Through Class IV and Cartoned Unexpanded Plastic Commodities

Storage Arrangement	Commodity Class	Maximum Storage Height		Maximum Ceiling/Roof Height		K-Factor/Orientation	Type of System	Number of Design Sprinklers	Minimum Operating Pressure	Maximum Coverage Area	Hose Stream Allowance	Water Supply Duration (hours)
		ft	m	ft	m							
Sprinkler protection criteria for open-frame rack storage	Class I through Class IV, encapsulated and unencapsulated, and cartoned nonexpanded plastics	20	6.1	30	9.1	25.2 (360) Upright/pendent	Wet	6	30 psi (2.1 bar)	12 ft × 12 ft (3.7 m × 3.7 m) 144 ft ² (13.4 m ²)	250 gpm (950 L/min)	1
		20	6.1	30	9.1	25.2 (360) Upright/pendent	Wet	6	30 psi (2.1 bar)	14 ft × 14 ft (4.3 m × 4.3 m) 196 ft ² (18.2 m ²)	250 gpm (950 L/min)	1
		25	7.6	30	9.1	25.2 (360) Upright/pendent	Wet	6	30 psi (2.1 bar)	12 ft × 12 ft (3.7 m × 3.7 m) 144 ft ² (13.4 m ²)	250 gpm (950 L/min)	1
		25	7.6	30	9.1	25.2 (360) Upright/pendent	Wet	6	30 psi (2.1 bar)	14 ft × 14 ft (4.3 m × 4.3 m) 196 ft ² (18.2 m ²)	250 gpm (950 L/min)	1
		25	7.6	35	11	25.2 (360) Upright/pendent	Wet	8	40 psi (2.6 bar)	12 ft × 12 ft (3.7 m × 3.7 m) 144 ft ² (13.4 m ²)	250 gpm (950 L/min)	1
		25	7.6	35	11	25.2 (360) Upright	Wet	8	40 psi (2.6 bar)	14 ft × 14 ft (4.3 m × 4.3 m) 196 ft ² (18.2 m ²)	500 gpm (1900 L/min)	1.5
		30	9.1	35	11	25.2 (360) Upright/pendent	Wet	8	40 psi (2.6 bar)	12 ft × 12 ft (3.7 m × 3.7 m) 144 ft ² (13.4 m ²)	250 gpm (950 L/min)	1
		30	9.1	35	11	25.2 (360) Upright	Wet	8	40 psi (2.6 bar)	14 ft × 14 ft (4.3 m × 4.3 m) 196 ft ² (18.2 m ²)	500 gpm (1900 L/min)	1.5


Table 21.4.1 Hose Stream Allowance and Water Supply Duration

Sprinkler Type	Sprinkler Spacing Type	Number of Sprinklers in Design Area	Hose Stream Allowance		Water Supply Duration (minutes)
			gpm	L/min	
Control mode density/area and CMSA	Standard	Up to 12	250	950	60
		Over 12 to 15	500	1900	90
		Over 15 to 25	500	1900	120
		Over 25	500	1900	150
	Extended coverage	Up to 6	250	950	60
		Up to 8 (144 ft ²)	250	950	60
		Over 6 to 8	500	1900	90
		Over 8 to 12	500	1900	120
		Over 12	500	1900	150
		Over 12	500	1900	150
ESFR	Standard	Up to 12	250	950	60
		Over 12 to 15	500	1900	90
		Over 15 to 25	500	1900	120
		Over 25	500	1900	150



فصل بیست و دوم

الزامات ویژه اسکان

۱-۲۲ کلیات

۱-۱-۲۲ کاربرد

۱-۱-۱-۲۲ علاوه بر الزامات فصول ۸ و ۱۱ الی ۲۲ و فصل ۲۳ الزامات اسکان خاص زیر باید اعمال گردند.
۱-۱-۱-۲۲ تمامی تدارکات و شرایط لازم معیارهای طراحی در این استاندارد شامل افزایش‌ها و کاهش‌ها در سطح طراحی باید در الزامات خاص اعمال شوند.
۲-۱-۱-۲۲ در جاهایی که الزامات استاندارد مرجع با موارد مورد نیاز این استاندارد متفاوت باشند استاندارد مرجع باید در اولویت باشد.

۲-۱-۲۲ تعاریف

برای عباراتی که در فصل ۳ تعریف نشده‌اند تعاریف استاندارد مرجع باید ملاک باشند.

۲-۲۲ مایعات قابل احتراق و اشتعال

۱-۲-۲۲ موارد مورد نیاز طراحی

معیارهای تخلیه سیستم آب‌پاش برای حفاظت از مایعات قابل احتراق و قابل انفجار باید در تطابق با NFPA 30 باشد.

۲-۲-۲۲ الزامات نصب

۳-۲۲ ذرات معلق در هوا

۱-۳-۲۲ موارد مورد نیاز طراحی

معیارهای تخلیه سیستم آب‌پاش برای حفاظت از مایعات قابل احتراق و قابل انفجار باید در تطابق با NFPA 30B باشد.

۲-۳-۲۲ الزامات نصب



۲۲-۴ کاربرد افشانه برای مواد قابل احتراق و انفجار

۲۲-۴-۱ الزامات طراحی

۲۲-۴-۱-۱ یک سیستم افشانه اتوماتیک باید یک سیستم لوله تر، سیستم لوله کش خشک، سیستم پیش‌عملگر، یا یک سیستم سرباز غرقابی، هر کدام که برای حفاظت از عملکرد افشانه مناسب‌تر است، باشد. [۳۳:۹،۴،۱]

۲۲-۴-۱-۲ سیستم آب پاش اتوماتیک باید برای مکان‌های بسیار خطرناک (گروه ۲) همان‌گونه که در NFPA 13 توضیح داده شد طراحی شوند.

استثناء شماره ۱: در کاربرد افشانه برای رزین‌های سختی‌ناپذیر با اتصال عرضی استاتین، قسمت ۱۷-۳ از NFPA 33 باید اعمال شود.

استثناء شماره ۲: سیستم‌های آب پاش اتوماتیک برای عملیات پوشش پودری باید برای خطر معمولی (گروه ۲) همان‌گونه که در NFPA 13 تعریف شد طراحی شوند. [۳۳:۹،۴،۲]

۲۲-۴-۱-۳ آب تغذیه مورد نیاز برای تأمین آب همه آب پاش‌های در معرض باز شدن، در زمان رخ دادن حادثه، بدون اینکه آب در شلنگ‌های آتش‌نشانی با کمبود مواجه شود، باید کافی باشد.

۲۲-۴-۱-۴ جایی که آب پاش‌ها فقط برای حفاظت از مکان‌های استفاده از افشانه و اتاق‌های ترکیب به کار می‌روند، تأمین آب از سیستم‌های مجاز می‌باشد به شرطی که آب تأمین شده از این سیستم معیارهای ۲۲-۴-۱-۲ را داشته باشد. [۳۳:۹،۴،۴]

۲۲-۴-۱-۵ سیستم آب پاش باید توسط شیرهایی جداگانه و نشانگردار فهرست شده و قابل استفاده در سطح زمین کنترل گردد. [۳۳:۹،۴،۵]

۲۲-۴-۱-۶ از تجهیزات اتوماتیک فهرست نشده کاربرد افشانه اتوماتیک الکترواستاتیک مایع باید طبق موارد زیر حفاظت بیشتری به عمل آید:

۱- علاوه بر تأمین کردن الزامات ۹-۸-۱ از NFPA 33 سیستم تشخیص شعله اپتیکی نیز باید یکی از موارد زیر را در هر محل تشخیص آتش فعال کند:

الف - سیستم سرباز غرقابی طراحی شده برای تخلیه حداقل تراکم 0.6 gpm/ft^2 (24.4 mm/min)

ب - سیستم اطفاء کربن دی اکسید

ج - سیستم اطفاء شیمیایی خشک

د - سیستم اطفاء گاز عامل [33:9.8.2(1)]

۲۲-۴-۱-۷ یک سیستم آتش‌نشانی لوله تر همچنین باید در سرتاسر اتاقک افشانه استفاده شود و باید تمامی الزامات قابل اعمال NFPA 13 برای اسکان با خطر افزوده (گروه ۲) را داشته باشد. [33:9.8.2(3)]

۲۲-۴-۲ الزامات نصب

۲۲-۴-۲-۱ همه موارد زیر باید در سیستم‌های اطفاء حریق ناودان‌ها و کانال‌ها رعایت گردد:

۱- آب پاش‌ها باید در فضایی کمتر از 12 ft (3.7 m) از هم قرار گیرند.



۲- اگر کانال‌های دود چند شاخه شده باشند (منیفولد باشند)، یک آب‌پاش باید در منیفولد و در نقطه انشعاب هر کانال دود با منیفولد قرار گیرد.

۳- آب‌پاش‌ها باید به ازای هر یک ۳۰ gpm (۱۱۴L/min) با حداقل فشار 15 psi (1bar) تأمین کنند.

۴- آب‌پاش‌ها باید در محدوده دمای عادی باشند مگر آنکه به دلیل دمای بالای کانال‌ها دمای بیشتری وجود داشته باشد، در هر حالتی دمای کارکرد باید حداقل 50°F (۲۸ درجه سانتی‌گراد) از دمای داخل لوله بیشتر باشد. [33:9.4.6]

۲۲-۴-۱-۱-۱ ناودان‌ها و لوله‌های خروج دود باید برای نظارت و تمیز کردن آب‌پاش‌ها به صورت قابل دسترسی تهیه شوند. [33:9.4.6.1]

۲۲-۴-۲-۱-۲ سیستم‌های آب‌پاشی که از ناودان‌ها و کانال‌های در معرض یخ‌زدگی حفاظت می‌کنند باید از نوع ضد یخ باشند و یا از نوع سیستم کنترلی دستی سر باز باشند.

۲۲-۴-۲-۲-۲ آب‌پاش‌ها باید در برابر پسماند اسپری زیاد توسط موقعیت‌گذاری مناسب یا توسط پوشش حفاظت شوند تا در زمان حریق به سرعت عمل کنند. [33:9.4.7]

۲۲-۴-۲-۲-۱-۲ باید اجازه داده شود که آب‌پاش‌ها فقط با کیسه‌های سلوفانی با ضخامت 0.03in (۰.۸ میلی‌متر) یا کمتر یا با کیسه‌های کاغذی نازک پوشانده شوند. این پوشش‌ها باید به طور دوره‌ای تعویض شوند تا از تجمع پسماندها و رسوبات روی آن جلوگیری شود. [33:9.4.7.1]

۲۲-۴-۲-۲-۲-۲ آب‌پاش‌هایی که با پسماندهای اسپری بیش از حد پوشانده یا اندود شوند باید با آب‌پاش‌های جدید تعویض شوند. [33:9.4.7.2]

۲۲-۵ تأسیسات استخراج حلال

۲۲-۵-۱ الزامات طراحی

۲۲-۵-۲ الزامات نصب

۲۲-۶ نصب و استفاده از موتورهای احتراقی و توربین‌های گازی ثابت

۲۲-۶-۱ الزامات نصب

سیستم‌های آب‌پاش اتوماتیک باید بیشتر برای پوشش دادن تراکم 0.3gpm/ft^2 (۱۲,۲ mm/min) در ناحیه‌ای به وسعت 2500ft^2 (230m^2) طراحی می‌شوند. [37:11.4.5.1]

۲۲-۶-۲ الزامات نصب

۲۲-۶-۱-۲ آب‌پاش‌ها و نازل‌های افشانه برای پوشش بیشترین فضای 100ft^2 (9m^2) به ازای هر آب‌پاش یا نازل افشانه قرار گیرند. [37:11.4.5.1.1]



۲۲-۶-۲-۲ آب پاش و سیستم افشانه آب باید در تمام محیط‌های محدود شده و در فاصله 20 ft (6 m) از موارد زیر تعبیه گردد:

۱- موتور

۲- سیستم روغن کاری

۳- سیستم سوخت [37:11.4.5.1.2]

۲۲-۶-۲-۳ آب پاش‌ها و نازل‌های افشاندن آب نباید به سمت اجزای موتور که در اثر شوک‌های حرارتی و تغییر شکل آسیب می‌بینند قرار گیرند. [37:11.4.5.2]

۲۲-۷ غشای نیترات

۲۲-۷-۱ الزامات طراحی

۲۲-۷-۱-۱ هر فضایی به جز مکان‌های ویژه تابش و اتاق‌های بازبینی که غشای (فیلم) نیترات با مقدار بیشتر از 5 lb (23 kg) یا 10 رول استاندارد نگه‌داری می‌شود، باید توسط یک سیستم اتوماتیک آب پاش که در تطابق با الزامات اسکان گروه ۲ با خطر افزوده نصب شده است، حفاظت شود. [40:5.1.2]

۲۲-۷-۱-۲ تغذیه آب برای آب‌پاش‌های اتوماتیک باید بر مبنای 20 gpm ($1/6\text{ L/sec}$) به ازای هر آب‌پاش برای 20 دقیقه برای همه آب‌پاش‌های در یک طاق به اضافه 25 درصد از آب‌پاش‌ها در محیط در ارتباط با آتش باشد. [40:5.2.2]

۲۲-۷-۱-۳ طاق‌هایی به جز طاق‌های ذخیره‌سازی بلند مدت. [40:6.3] (شکل ۲۲-۷-۱-۳ (A) را ببینید) محافظت در برابر آتش در طاق‌ها باید توسط سیستم اطفاء غرقابی با نازل‌های جهت‌دار که بر اساس معیارهای ۲۲-۷-۱-۴ هستند انجام گیرد. [40:6.3.7]

۲۲-۷-۱-۴ برای طاق‌های ذخیره‌سازی بلند مدت با توجه با بخش ۶-۵-۵ از NFPA 40، محافظت در برابر آتش باید توسط سیستم اطفاء با نازل‌های جهت‌دار نصب شده با توجه به NFPA 15 و بر اساس معیارهای در ۲۲-۷-۱-۵ تا ۲۲-۷-۱-۷ انجام گیرد. [40:6.5.6]

۲۲-۷-۱-۵ باید به سیستم‌های آب‌پاش در حال کار در طاق‌های ذخیره‌سازی بلند مدت که در زمان نصب در تطابق با مقررات این استاندارد بوده‌اند اجازه داده شود که به کار خود ادامه دهند. [40:6.5.6.1]

۲۲-۷-۱-۶ نازل‌های سرباز با سرعت بالا که هر کدام قادر به آزادسازی نرخ 20 gpm ($1,26\text{ Lit/sec}$) در فشار نسبی 50 psi (345 kpa) هستند باید نصب شوند. [۴۰:۶,۵,۶,۲]

۲۲-۷-۱-۷ طراحی باید بر پایه شدت آزادسازی $0,68\text{ gpm/ft}^2$ (28 mm/min) در هر طرف قفسه‌های ذخیره‌سازی باشد. [40:6.5.6.3]

۲۲-۷-۱-۸ نازل‌ها باید دارای الگوی افشانه ترکیبی قادر به پوشش دادن وجوه قفسه‌های ذخیره‌سازی غشا (فیلم) باشند. [۴۰:۶,۵,۶,۴]

۲۲-۷-۱-۹ نازل‌ها باید در بالای ردیف قفسه ذخیره‌سازی و در جهت ردیف قفسه روبرو نصب شوند (ردیف مقابل را هدف گیرند). [۴۰:۶,۵,۶,۵]



- ۲۲-۷-۱-۱۰ نازل‌ها باید در سمت مقابل وجه ردیف قفسه ذخیره‌سازی و به صورت الگوی شطرنجی نصب شوند تا اینکه هیچ نازلی مستقیماً مقابل نازل دیگر قرار نگیرد. [40:6.5.6.6]
- ۲۲-۷-۱-۱۱ زمان تغذیه آب باید حداقل ۲۰ دقیقه باشد. [40:6.5.6.7]
- ۲۲-۷-۱-۱۲ سیستم اطفاء حریق غرقابی باید توسط سیگنالی از یکی از موارد زیر فعال شود: [40:6.5.6.8]
- ۱- سیستم تشخیص دود از طریق نمونه‌گیری هوا
 - ۲- کابل حساس به گرمای دما ثابت

۲۲-۷-۲ الزامات طراحی

- ۲۲-۷-۲-۱ در مکان‌ها یا جاهایی که غشای نیترات نگه‌داری می‌شود، نباید مساحتی که باید تحت پوشش آب‌پاش‌های اصلی است بیشتر از 64ft^2 (6m^2) باشد و فاصله هر آب‌پاش با دیگری نباید از 8ft ($2,4\text{m}$) بیشتر شود. [۴۰:۵,۱,۴]

۲۲-۷-۲-۲ حفاظت از اطاقک [40:6.2.5]

- ۲۲-۷-۲-۲-۱ اطاقک‌هایی با ظرفیت بیشتر از 75lb (34kg) یا ۱۵ رول استاندارد از فیلم باید دارای حداقل یک سر از آب‌پاش اتوماتیک باشند. [40:6.2.5.1]
- ۲۲-۷-۲-۲-۲ جایی که قوطی‌ها در جایی بیشتر از یک قفسه نگه‌داری می‌شوند، همانطور که در شکل ۲۲-۷-۲-۲-۲ نشان داده شده است و در ۲-۶-۲-۶ یا ۳-۶-۲-۶ از NFPA 40 توضیح داده شده است، یک آب‌پاش باید برای هر قفسه اختصاص یابد. [40:6.2.5.2]

۲۲-۷-۲-۳ لابراتوارهای فیلم سینما

- در همهٔ حالت‌ها، آب‌پاش‌ها باید طوری قرار بگیرند تا بیش از دو دستگاه توسط یک سر آب‌پاش اصلی حفاظت نشوند. [40:9.2.5.2]

۲۲-۸ لابراتوارهایی که از مواد شیمیایی استفاده می‌کنند

۲۲-۸-۱ الزامات طراحی

- با توجه به موارد زیر سیستم حفاظتی آب‌پاش اتوماتیک برای همهٔ لابراتوارهای جدید مورد نیاز می‌باشد:
- ۱- سیستم حفاظتی آب‌پاش اتوماتیک برای لابراتوارهای کلاس A و کلاس B باید بر اساس NFPA 13 برای مکان‌هایی با خطر معمولی (گروه دو) باشد.
 - ۲- سیستم حفاظتی آب‌پاش اتوماتیک برای لابراتوارهای کلاس C باید بر اساس NFPA 13 برای مکان‌هایی با خطر معمولی (گروه یک) باشد. [45:6.2.1.1]



۲۲-۸-۲ الزامات طراحی

آب‌پاش‌های آتش در واحدهای لابراتوار باید از نوع آب‌پاش با پاسخ سریع که با توجه به NFPA 13 نصب شده‌اند، باشند. [45:6.2.1.2]

۲۲-۹ سیستم‌های گازی اکسیژن - سوخت برای جوشکاری، برش کاری و فرایندهای وابسته

۲۲-۹-۱ الزامات نصب

۲۲-۹-۱-۱ تحت شرایط زیر، باید اجازه داده شود ظرفیت کل گاز قابل اشتعال غیرمایع‌سازی شده (مثل استیلن) تا 2000 ft^3 ($56,6 \text{ m}^3$) برای هر سطح (منطقه) کنترل افزایش یابد:

۱- در فضاهای ذخیره‌سازی استوانه‌ای (درون سیلندر) که با یک سیستم اتوماتیک آب‌پاش و آب تغذیه حفاظت می‌شوند که بر اساس NFPA 13 طراحی شده‌اند و جایی که استوانه‌ها انباشته شده مجهز به آب‌پاش با تراکم تخلیه حداقل

$[(0.25 \text{ gal/min})/\text{ft}^2] / \text{m}^2$ (10 L/min) بر روی حداقل مساحت تحت پوشش 3000 ft^2 (279 m^2) بوده و آب‌پاش‌ها در ارتفاع نزدیکتر از 20 ft ($6,1 \text{ m}$) از سطح زمین قرار گیرند.

۲- در سطح‌های ذخیره‌سازی استوانه‌ای (درون سیلندر) که توسط یک سیستم ثابت اتوماتیک افشانه آب با تراکم برابر که بر اساس NFPA 15 طراحی شده‌اند.

۲۲-۹-۱-۲ سیلندرهای اکسیژن که به یک منی‌فولد متصل شده‌اند باید به گنجایش $42,5 \text{ m}^3$ (1500 ft^3) محدود شوند. دو منی‌فولد این چنینی با سیلندرهای متصل مجازند تا در یک اتاق قرار داده شوند به شرط اینکه سرتاسر ساختمان با یک سیستم تأیید شده اتوماتیک آب‌پاش که با توجه به NFPA 13 طراحی شده است مورد حفاظت باشد. جایی که منی‌فولد قرار می‌گیرند، باید مجهز به آب‌پاش‌هایی با تراکم رهاسازی حداقل $[(0.25 \text{ gal/min})/\text{ft}^2] / \text{m}^2$ (10 L/min) بر روی حداقل مساحت تحت پوشش با 3000 ft^2 (279 m^2) و با آب‌پاش‌هایی که در ارتفاع نزدیکتر از 20 ft ($6,1 \text{ m}$) از سطح زمین قرار می‌گیرند باشد.

۲۲-۹-۲ الزامات نصب

۲۲-۹-۲-۱ در ساختمان‌هایی که توسط یک سیستم اتوماتیک آب‌پاش حفاظت می‌شوند و تغذیه آب بر اساس NFPA 13 برای مکانی با خطر معمولی یا خطرناک‌تر طراحی شده است، جایی که اسکان به جز ذخیره‌سازی سیلندر، خطرناک‌تر از خطر معمولی تعریف شده طبق NFPA 13 نیست، باید اجازه داده شود تا فاصله بین منطقه ذخیره‌سازی تعریف شده به اندازه 50 ft ($15,2 \text{ m}$) کاهش یابد. اگر مکان ذکر شده در این چنین ساختمان محافظت شده‌ای در بین سطح‌های ذخیره‌سازی معین شده، خالی از ماده قابل احتراق باشد باید اجازه داده شود تا فاصله مورد نظر 25 ft ($7,6 \text{ m}$) کاهش یابد.



۲۲-۱۰ تأسیسات شارژ سیلندر استیلن

۲۲-۱۰-۱ الزامات طراحی

۲۲-۱۰-۱-۱ زمانی که حفاظت با آب پاش وجود دارد، در جایی که گازهای فشرده شده قابل اشتعال ذخیره یا استفاده می‌شوند، باید توسط یک سیستم آب پاشی با کمینه سطح طراحی 2500 ft^2 ($232,26 \text{ m}^2$)، برابر یا بیشتر از آنچه طبق NFPA 13 برای گروه ۱ بسیار خطرناک مورد نیاز است مورد حفاظت قرار گیرد. [51A:11.2.1.2]

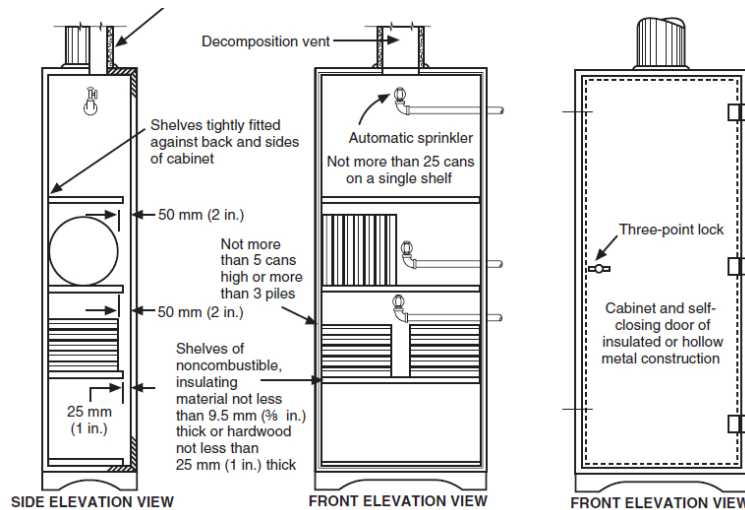
۲۲-۱۰-۲ الزامات نصب

۲۲-۱۱ دستورالعمل‌های گازهای فشرده و مایع‌های کرایوژنیک (سرمایش عمیق)

۲۲-۱۱-۱ معیارهای طراحی

۲۲-۱۱-۱-۱ زمانی که حفاظت با آب پاش مورد نیاز باشد، مکانی که گازهای فشرده یا مایع‌های کرایوژنیک ذخیره و یا استفاده می‌شوند باید توسط یک سیستم آب پاشی حداقل مطابق با آنچه در NFPA 13 برای اسکان با خطرناک معمولی گروه ۲ مورد نیاز است تحت حفاظت قرار گیرد.

۲۲-۱۱-۱-۲ زمانی که حفاظت با آب پاش مورد نیاز باشد، مکانی که گازهای فشرده قابل احتراق یا آتش‌زا یا سیالات کرایوژنیک ذخیره و یا استفاده می‌شوند باید توسط یک سیستم آب پاشی حداقل مطابق با آنچه در NFPA 13 برای اسکان بسیار خطرناک گروه ۱ مورد نیاز است مورد حفاظت قرار گیرد. [55:6.10.2.2]



شکل ۲۲-۷-۲-۲ اطاقک غشای استاندارد برای غشای ذخیره‌سازی گسترش یافته [40:Figure 6.2.1]



۲۲-۱۱-۲ الزامات طراحی

۲۲-۱۲-۲ تأسیسات تولید گاز ال پی

۲۲-۱۲-۱ الزامات طراحی

۲۲-۱۲-۱-۱ طراحی سیستم‌های تأمین و توزیع آبدر تأسیسات باید تأمین‌کننده هم‌زمان سیستم‌های ثابت حفاظت در برابر آتش با بالاترین درجه مورد انتظار در یک رخداد، شامل نازل‌های نظارتی در جریان و فشار طراحی شده باشد. [59:13.4.2]

۲۲-۱۲-۱-۲ عرضه مضاعف به اندازه ۶۳L/sec (۱۰۰۰ gal/min) باید برای جریان شلنگ‌های دستی به مدت حداقل ۲ ساعت فراهم گردد. [59:13.4.2.1]

۲۲-۱۲-۱-۳ باید اجازه داده شود نازل‌هایی که به صورت دستی عمل می‌کنند برای افزایش جریان‌های شلنگ دستی استفاده شوند. [59:13.4.2.2]

۲۲-۱۲-۲ الزامات نصب

۲۲-۱۳-۲ تولید، ذخیره‌سازی و مدیریت گاز طبیعی مایع (LNG)

۲۲-۱۳-۱ موارد مورد نیاز طراحی

سیستم‌های تأمین و توزیع آب اگر در تأسیسات تهیه شوند باید تأمین هم‌زمان سیستم‌های ثابت حفاظت در برابر آتش با بالاترین درجه مورد انتظار در یک رخداد، شامل نازل‌های نظارتی در جریان و فشار طراحی شده را به علاوه ۱۰۰۰ gpm (۶۳ L/min) جریان مستمر برای شلنگ دستی به مدت حداقل ۲ ساعت تأمین کنند. [59A:12.5.2]

۲۲-۱۳-۲ الزامات نصب

۲۲-۱۴-۲ حفاظت از دستگاه فناوری اطلاعات

۲۲-۱۴-۱ الزامات طراحی

۲۲-۱۴-۲ الزامات نصب

۲۲-۱۴-۱-۲ مکان‌های تجهیزات فناوری اطلاعات که در ساختمان دارای آب‌پاش قرار داشته باشند باید با یک سیستم آب‌پاش اتوماتیک تجهیز شوند. [75:8.1.1]

۲۲-۱۴-۲-۲ آب سیستم‌های آب‌پاشی که از مکان‌هایی با تجهیزات فناوری اطلاعات حفاظت می‌کنند باید توسط شیرهای اختصاصی از سایر سیستم‌های آب‌پاش جدا شود. [75:8.1.3]



۲۲-۱۴-۲-۳ یک سیستم اتوماتیک آب‌پاش یا یک سیستم گازی اطفاء حریق برای حفاظت از سطح زیر بستر برآمده در یک اتاق یا مکان با تجهیزات فناوری اطلاعات‌هایی، زمانی که یکی از موارد زیر موجود باشد، باید تهیه شود:

۱- نیاز مبرم به حفاظت اطلاعات در حال پردازش، کاهش تخریب تجهیزات و آسان‌سازی بازگشت به خدمت تجهیزات وجود داشته باشد.

۲- سطح زیر بستر برآمده شامل مواد قابل اشتعال باشد. [75:8.1.1.2]

۲۲-۱۵ استاندارد در زباله‌سوزها و تجهیزات و سیستم‌های مدیریت پسماند و پارچه

۲۲-۱۵-۱ الزامات طراحی

۲۲-۱۵-۲ الزامات نصب

۲۲-۱۵-۲-۱ آب‌پاش‌های اتوماتیک باید در اتاق‌های زباله‌سوزی به کار روند. [82:4.2.7.3]

۲۲-۱۵-۲-۲ سیستم‌های شوت و انتقال زباله و پارچه کهنه [82:5]

۲۲-۱۵-۲-۲-۱ شوت‌های جاذبه‌ای پسماند و زباله پارچه‌ای [82:5.2]

۲۲-۱۵-۲-۲-۱-۱ شوت‌های جاذبه‌ای باید به صورت داخلی توسط آب‌پاش‌های اتوماتیک مورد حفاظت قرار گیرند مگر اینکه با توجه به ۵-۲-۲-۶-۱۱ در NFPA 82 تنظیم شده باشند. [82:5.2.2.6.2;82:5.2.6.1.1]

۲۲-۱۵-۲-۲-۱-۲ این محافظت نیاز به نصب یک آب‌پاش در، یا بالای دهانه سرویس شوت (chute) در بالاترین قسمت دارد. [82:5.2.6.1.2]

۲۲-۱۵-۲-۲-۱-۳ محافظت از آب‌پاش شوت

آب‌پاش‌های اتوماتیک که در دهانه‌های سرویس شوت نصب شده‌اند، باید از محل‌هایی که مواد در آن سرازیر می‌شود کنار گذاشته شوند. [82:5.2.6.1.3]

۲۲-۱۵-۲-۲-۱-۴ علاوه بر این، در ساختمان‌های دارای بیش از دو طبقه باید به صورت متناوب و یکی در میان در سیستم شوت آب‌پاش نصب شود و همچنین یک آب‌پاش دائمی در پایین‌ترین مکان شوت نصب شود. [82:5.2.6.1.4]

۲۲-۱۵-۲-۲-۵ آب‌پاش اتوماتیک محفظه شوت

آب‌پاش اتوماتیک باید در محفظه نهایی شوت نصب شود. [82:5.2.6.2.1]

۲۲-۱۵-۲-۲-۲ سیستم انتقال زباله و سیستم انتقال پارچه تمام هوایی (نیوماتیک). [82:5.3]

۲۲-۱۵-۲-۲-۱-۲-۲-۱-۲ تمام اتوماتیک باید به وسیله آب‌پاش‌های داخلی اتوماتیک محافظت شوند. [82:5.3.4.1]



۲۲-۱۵-۲-۲-۲ در ساختمان‌های بالاتر از دو طبقه باید یک آب‌پاش در، یا بالای قسمت بارگذاری بالایی (top loading station) و همچنین در طبقات به صورت یکی در میان نصب شود. علاوه بر آن باید یک آب‌پاش دائمی نیز در پایین‌ترین قسمت بارگذاری قرار داده شود. [82:5.3.4.2]

۲۲-۱۵-۲-۲-۳ آب‌پاش‌ها باید از مسیر کانال‌هایی که از آن‌ها مواد عبور می‌کند کنار روند. [82:5.3.4.3]

۲۲-۱۵-۲-۳ سیستم انتقال زباله و پارچه جاذبه‌ای

۲۲-۱۵-۲-۳-۱ آب‌پاش‌های اتوماتیک شوت

در جاهایی که مواد در پایین شوت و بالای دمپر تخلیه بالابر ذخیره می‌شوند، آب‌پاش‌های اتوماتیک باید در زیر آخرین در سرویس شوت نصب شوند. [85:5.4.2.3]

۲۲-۱۵-۲-۳ در فضاهایی که سیستم‌ها و تجهیزات اداره زباله تنها برای ذخیره موقت و یا فقط برای زباله استفاده می‌شود، آن فضاها باید بر طبق اصولی که در ۲۲-۱۵-۲-۴ مشخص شده‌اند مورد نصب آب‌پاش قرار گیرند. [82:6.4.2]

۲۲-۱۵-۲-۴ متراکم‌کننده زباله [82:7]

۲۲-۱۵-۲-۴-۱ تمامی متراکم‌کننده‌هایی که توسط شوت تغذیه می‌شوند باید یک آب‌پاش اتوماتیک با دهانه حداقل $\frac{1}{4}$ in. (۱۳mm) که در قیف متراکم‌کننده نصب می‌شود داشته باشند. [82:7.2.1]

۲۲-۱۵-۲-۴-۲ آب‌پاش‌ها باید از نوع آب‌پاش درجه حرارت‌بندی شده معمولی باشند. [82:7.2.1.1]

۲۲-۱۵-۲-۴-۳ آب‌پاش‌ها باید به وسیله لوله‌های آهنی به قطر حداقل ۱ in. (25.4mm) و یا مجراهای مسی به قطر حداقل

$\frac{3}{4}$ in. (19 mm) از منبع آب سرد خانگی و یا سیستم آب‌پاش اطفاء حریق ساختمان تغذیه شوند.

[82:7.2.1.2]

۲۲-۱۵-۲-۴-۴ لوله‌های آب تغذیه‌کننده آب‌پاش باید در مواردی که بیرون از محیط خانه نصب می‌شوند در مقابل یخ‌زدگی محافظت شوند. [82:7.2.1.3]

۲۲-۱۵-۲-۴-۵ متراکم‌سازهای تغذیه‌شونده دستی که در داخل ساختمان قرار گرفته‌اند و در ارتباط با سیستم شوت عمل نمی‌کنند نیازی به نصب آب‌پاش ندارند. [87:7.2.2]

۲۲-۱۵-۲-۵ محل‌های ذخیره مواد زائد و بازیافت‌پذیر باید به آب‌پاش‌های اتوماتیک مجهز شوند. [82:8.3]

۲۲-۱۵-۲-۶ در فضاهایی که در آن تجهیزات پردازش زباله قرار گرفته است، باید آب‌پاش اتوماتیک نصب شود. [82:9.4.1]



۲۲-۱۶ استاندارد کوره‌ها و تنورها

۲۲-۱۶-۱ ملزومات طراحی

۲۲-۱۶-۲ ملزومات نصب

۲۲-۱۶-۲-۱* در مکان‌هایی که ملزم به نصب آب‌پاش می‌باشند، آب‌پاش‌ها باید بر اساس NFPA13 نصب شوند، مگر اینکه بر اساس ۲۲،۱۶،۲،۲ مجاز به استفاده از طریقه ای دیگر باشند. [86:9.2.1]

۲۲-۱۶-۲-۲ در مکان‌هایی که آب‌پاش‌هایی که تنها از تنورها محافظت می‌کنند نصب شده اند و ارتباط با یک محافظ آتش قابل اطمینان امکان پذیر نیست، یک منبع آب خانگی باید برای تغذیه این آب‌پاش‌ها استفاده شود که این امر منوط به تأیید فرد متخصص می‌باشد. [82:9.2.2]

۲۲-۱۶-۲-۳ در مکان‌هایی که آب‌پاش‌ها برای محافظت از کوره‌ها، تنورها و تجهیزات مربوط به آنها انتخاب می‌شوند، استفاده از سیستم‌های آب‌پاش سربسته ممنوع است و فقط باید سیستم‌های پاششی سیلی در موارد زیر استفاده گردد:

۱- در تجهیزاتی که دمای آنها ممکن است از 625°F (329°C) تجاوز می‌کند.

۲- جاهایی که احتمال انفجار می‌رود. [86:9.3.3]

۲۲-۱۶-۲-۴ کوره‌ها باید در مکان‌هایی قرار داده شوند که قرار گرفتن در معرض تجهیزات قدرت و پردازش و بالابرها (sprinkler risers) را به حداقل برساند. [86:5.1.3.1]

۲۲-۱۶-۲-۵ در جاهایی که امکان تماس آب مورد استفاده در سیستم محافظت ثابت (fixed protection systems) با مواد ذوب شده نظری نمک یا فلز ذوب شده وجود دارد، باد شرایط جلوگیری از این تماس فراهم شود. [86:9.3.1]

۲۲-۱۶-۲-۶* لوله‌های گالوانیزه نباید در آب‌پاش‌ها یا سیستم‌های اسپری آل در کوره‌ها و تنورها و یا در تجهیزات مرتبط با آنها مورد استفاده قرار گیرند. [86:9.3.2]

۲۲-۱۷ کد حفاظت از محفظه‌های تحت فشار و تأسیسات مربوط به سلامت و بهداشت

۲۲-۱۷-۱ ملزومات طراحی

۲۲-۱۷-۱-۱ یک سیستم خاموش‌کننده سیلی ثابت باید در تمام قسمت‌های محفظه‌ای که برای کار افراد طراحی شده‌اند باید نصب شوند. [99:14.2.5.2]

۲۲-۱۷-۱-۲ در محفظه‌هایی که شامل بیش از یک قسمت (locks) هستند، در طراحی سیستم سیلی باید الزامات ۲۲-۱۷-۱-۱ رعایت شوند. [99:14.2.5.2.1]

۲۲-۱۷-۱-۳ هنگامی که قسمت‌های مختلف محفظه در عمق‌ها (فشارها)ی مختلف هستند، قسمت‌های مختلف سیستم سیلی باید به طور مستقل و یا به طور هم زمان عمل کنند. [99:14.2.5.2.2]

۲۲-۱۷-۱-۴ سیستم‌های غرقابی ثابت نباید در محفظه‌های مخزن که به طور شدید به عنوان محفظه‌های انتقال پرسنل (locks) و- نه برای منظورهای دیگر- کاربرد دارد، مورد استفاده قرار گیرد. [99:14.2.5.2.3]



۲۲-۱۷-۱-۵*کنترهای دستی برای فعال کردن و غیر فعال کردن سیستم سیلابی، باید در کنسول‌های اپراتور و در هر یک از محفظه‌های مخزن (قفل) که خود شامل یک سیستم سیلابی است، قرار بگیرد. [99:14.2.5.2.4]

۲۲-۱۷-۱-۶ کنترل‌ها باید به منظور جلوگیری از فعال‌سازی ناخواسته طراحی شوند.
۲۲-۱۴-۱-۷ آب از طریق دهانه‌های تخلیه ثابتی در عرض ۳ ثانیه بعد از فعال شدن هر کنترل سیلاب مربوطه، وارد خواهد شد (همچنان که بخش ۲۲-۱۷-۱-۹ به این مساله اختصاص داده شده است).
۲۲-۱۷-۱-۸* میانگین غلظت تراوش در سطح کف نباید کمتر از 2 gpm/ft^2 (81.5L/min/m^2) باشد و حجم کف نیز نباید بزرگتر از 10.76ft^2 (۱ متر مربع) باشد که کمتر از 1 gpm/ft^2 (40.75L/min/m^2) دریافت می‌کند.

۲۲-۱۷-۱-۹ در سیستم سیلابی، به منظور حفظ جریان (هم چنان که در بخش ۲۲-۱۴-۱-۸ توضیح داده شده است) به طور همزمان در هر محفظه مخزن (قفل) که خود شامل یک سیستم سیلابی است (به مدت ۱ دقیقه)، باید آب وجود داشته باشد.

۲۲-۱۷-۱-۱۰ حد ماکزیمم دوره خاموشی توسط ظرفیت محفظه و یا سیستم زهکشی آن و یا هر دو کنترل می‌شود.

۲۲-۱۷-۱-۱۱ سیستم سیلابی به منظور فعالیت برای حداقل ۱۵ ثانیه بدون نیروی برق، باید فشار ذخیره شده داشته باشد [99:14.2.5.2.8].

۲۲-۱۷-۲ مقررات نصب و راه‌اندازی

۲۲-۱۸ سیستم‌های عبور جاده‌ای و ریلی مسافربری

۲۲-۱۸-۱ مقررات و شرایط طراحی

۲۲-۱۸-۱-۱ دیگر سیستم‌های خاموش‌سازی حریق، در صورت تأیید، باید اجازه یابند تا در محدوده‌های ذکر شده در بخش ۲۲-۱۸-۲-۱ [130:5.7.3.4] جایگزین سیستم‌های آب‌پاشی اتوماتیک گردند.

۲۲-۱۸-۲ مقررات نصب و راه‌اندازی

۲۲-۱۸-۲-۱ یک سیستم حفاظتی آب‌پاش اتوماتیک باید در مناطقی نظیر ایستگاه‌های مورد استفاده برای امتیازات، مناطق انبار، اتاق زباله، نواحی فولادی پله برقی و دیگر مناطق مشابه با بارهای قابل احتراق فراهم باشد.

۲۲-۱۸-۲-۲ محافظ‌های آب‌پاش باید اجازه داشته باشند تا از مناطقی نظیر ایستگاه‌های باز که به دور از فضاهای عمومی قرار گرفته‌اند، حذف شوند.

۲۲-۱۸-۲-۳ نصب و راه‌اندازی سیستم‌های آب‌پاش باید با NFPA 13 و یا کدهای قابل اجرای محلی مورد نیاز منطبق باشد.



۲۲-۱۸-۲-۴ یک سیستم هشدار جریان آب آب‌پاش و یک سرویس سیگنالی نظارتی باید نصب و راه‌اندازی گردد.

۲۲-۱۹ امکانات تولید فیلم و استودیوهای ضبط موسیقی

۲۲-۱۹-۱ در صورت تصویب بکارگیری پیشگیری مناسب، شرایط و مقررات NFPA 13 که از موانع تخلیه آب‌پاش جلوگیری می‌کند، می‌تواند مورد اجرا قرار نگیرد.

۲۲-۱۹-۲ اگر سیستم آب‌پاش ساختمان دارای معیارهای طراحی برای خطرات اضافی (گروه ۲) باشد، شرایط و مقررات NFPA 13 که از موانع تخلیه آب‌پاش جلوگیری می‌کند، نباید قابل اجرا باشد.

۲۲-۱۹-۳ در هر ساختمانی که توسط یک سیستم آب‌پاش اتوماتیک محافظت شده است، جایی که سقف‌های محکم و استوار و یا سکوها به عنوان مانعی برای تخلیه آب‌پاش عمل می‌کنند، مقررات ۲۲-۱۹-۴ و یا ۲۲-۱۹-۵ باید مورد اجرا قرار گیرد.

۲۲-۱۹-۴* در صورت تصویب بکارگیری پیشگیری مناسب، شرایط و مقررات NFPA 13 که از موانع تخلیه آب‌پاش جلوگیری می‌کند، می‌تواند مورد اجرا قرار نگیرد.

۲۲-۱۹-۵* اگر سیستم آب‌پاش ساختمان دارای معیارهای طراحی برای خطرات اضافی (گروه ۲) باشد، شرایط و مقررات NFPA 13 که از موانع تخلیه آب‌پاش جلوگیری می‌کند، نباید قابل اجرا باشد.

۲۲-۲۰ تسهیلات محل زندگی حیوانات

۲۲-۲۰-۱ ضوابط و مقررات طراحی

۲۲-۲۰-۱-۱ (محفوظ شده)

۲۲-۲۰-۲ مقررات نصب و راه‌اندازی

۲۲-۲۰-۲-۱ آب‌پاش‌های با سرعت عمل سریع باید به عنوان تسهیلات در محل زندگی حیوانات بکار برده شود.

۲۲-۲۱ برج‌های خنک‌کننده آب

۲۲-۲۱-۱ مقررات و ضوابط طراحی

۲۲-۲۱-۱-۱ انواع سیستم‌ها

۲۲-۲۱-۱-۱* از آنجایی که طراحی برج جریان نا همسو خود منجر به باز و یا بسته شدن سر سیستم می‌گردد، سیستم‌های زیر می‌توانند مورد استفاده قرار بگیرند:

۱- لوله تر



۲- لوله خشک

۳- پیش‌عملگر

۴- سیلابی

۲۱-۲۲-۱-۱*۲ در برج‌های نوع جریان متقاطع به منظور به حداکثر رساندن توزیع و پخش آب و فعال کردن تشخیص گرما، باید از سیستم غرقابی نوع سرباز استفاده گردد.

۲۱-۲۲-۱-۲ حداقل میزان کاربرد

۲۱-۲۲-۱-۲-۱ زیر سکوهای پنکه برج‌های نوع جریان نا همسو، میزان آب قابل استفاده باید 0.33 gpm/ft^2 باشد.

۲۱-۲۲-۱-۲-۲ در مناطق مملو از برج‌های جریان متقاطع، میزان آب قابل استفاده باید 0.5 gpm/ft^2 باشد.

۲۱-۲۲-۱-۳ سکوهای پنکه عریض

روی برج‌هایی که دارای سکوهای پنکه‌ای عریض می‌باشند و به طور کامل فضای توزیع را دربرمی‌گیرند، خروجی‌های تخلیه که از پر شدن محوطه جلوگیری می‌کنند، باید در بالای حوضه و در زیر گستره سکوی پنکه قرار بگیرد.

۲۱-۲۲-۱-۳-۱ خروجی‌های تخلیه فوق باید در جهت دهانه اسپری و یا دیگر دستگاه‌های تأیید شده برای تخلیه 0.35 gpm/ft^2 به سمت حوضه توزیع و 0.15 gpm/ft^2 و در قسمت زیرین محدوده سکوی پنکه باز باشد.

۲۱-۲۲-۱-۴ عرشه پنکه‌های قابل احتراق

برای سیستم‌های سیلی که از نازل‌های اسپری جهت‌دار در وضعیت معلق قوانین باید طوری مقرر شود که از قسمت زیرین عرشه فن احتراق‌پذیر در حداقل 0.15 gpm/ft^2 (6.11 mm/min)، که باید به عنوان بخشی از نرخ کاربرد مشخص شده در ۲-۵-۳ از NFPA 214 می‌باشد محافظت به عمل آید. [214:5.2.2.4]

۲۱-۲۲-۱-۵ پوشش‌های آبگیر

در برج‌های غشائی که دارای پوشش سخت منبع آب گرم بر روی آبگیر کامل هستند، خروجی‌های تخلیه‌ای که از محل انباشته شدن محافظت می‌کنند باید در زیر پوشش آبگیر قرار گیرند. [214:5.2.4.5]

۲۱-۲۲-۱-۵-۱ این خروجی‌های تخلیه باید نازل‌های اسپره‌ای جهت‌دار باز و یا وسایل دیگر مورد استفاده برای تخلیه با 0.5 gpm/ft^2 (20.4 mm/min) به طور افقی در آبگیر توزیع با مقداری از پاشش اسپری بر بالا و زیر پوشش آبگیر باشند. [214:5.2.4.5.1]



۲۲-۲۱-۱-۶-۱-۲۲ محافظت خارجی

۲۲-۲۱-۱-۶-۱ هر جا که هرگونه سطوح خارجی اشتعال پذیر برج، از جمله سطح فن و آبگیر توزیع به فاصله کمتر از ۱۰۰ ft (30.5m) از تجمع قابل توجه مواد اشتعال پذیر نظیر توده‌ای از مواد قرار گیرد، این سطوح اشتعال پذیر برج باید توسط اسپری آب اتوماتیک محافظت شوند. [214:5.2.10.1]

۲۲-۲۱-۱-۶-۲ سیستم‌های محافظت خارجی باید با همان دقت سیستم‌های محافظت داخلی طراحی شوند. [214:5.2.10.2]

۲۲-۲۱-۱-۶-۱ محاسبات مربوط به اندازه لوله‌ها باید بر طبق اصول هیدرولیک انجام گیرد. [214:5.2.10.2.1]

۲۲-۲۱-۱-۶-۲ برای تمام سطوح محافظت شده، نرخ ورود و تخلیه آب باید حداقل 0.15 gpm/ft^2 (6.1 lmm/min) باشد. [214:5.2.10.2.2]

۲۲-۲۱-۱-۷-۱ ذخیره آب سیستم آب پاش

۲۲-۲۱-۱-۷-۱ سیستم‌های سیلابی

۲۲-۲۱-۱-۷-۱ در جاهایی که تمام سلول‌های برج خنک‌کن با یک سیستم سیلابی محافظت می‌شوند، ذخیره آب باید با مقدار تخلیه تمام خروجی‌های سیستم متناسب باشد. [214:5.6.1.1]

۲۲-۲۱-۱-۷-۲ هنگامی که دو یا بیشتر از دو سیستم برای حفاظت از یک برج خنک‌کن استفاده می‌شوند و دیواره‌های ضد آتش بین هر دو سیستم سیلی وجود ندارد، مقدار آبرسانی باید برای حداکثر آبرسانی هیدرولیک مورد نیاز هر دو سیستم کافی باشد. [214:5.6.1.2]

۲۲-۲۱-۱-۷-۳ هنگامی که دو یا بیشتر از دو سیستم سیلی به وسیله دیواره‌های ضد آتش جدا می‌شوند، تغذیه آب باید به نحوی باشد که برای تمام خروجی‌های تخلیه سیستم در حداکثر مقدار هیدرولیکی واحد مورد نیاز سیستم کافی باشد. [214:5.6.1.3]

۲۲-۲۱-۱-۷-۲ سیستم‌های خشک، تر و پیش‌عملگر

۲۲-۲۱-۱-۷-۲ وقتی که هر سلول از برج خنک‌کن به وسیله یک دیواره ضد آتش جدا شده است، توزیع آب باید برای رساندن آب به اندازه تخلیه تمام خروجی‌ها به اندازه بیشترین مقدار هیدرولیکی خواسته شده برای هر تک سلول کافی باشد. [214:5.6.2.1]

۲۲-۲۱-۱-۷-۲ هنگامی که دیواره ضد آتش بین هر دو سلول وجود ندارد، تغذیه آب باید به اندازه حداکثر مقدار هیدرولیکی خروجی‌های تخلیه هر دو سلول مجاور باشد. [214:5.6.2.2]

۲۲-۲۱-۱-۷-۳ جریان‌های لوله آب آتش‌نشانی

علاوه بر ملزومات آب‌پاش، توزیع آب باید حداقل برابر 500gpm (1892.5 L/min) برای جریان‌های شلنگ باشد. [214:5.6.3]



۲۲-۲۱-۱-۷-۴ مدت زمان

برای ترکیب تغذیه آب مشخص شده در ۵-۶-۱ و یا ۵-۶-۲ از NFPA 214 به علاوه جریان شلنگ خواسته شده که در ۲۲-۲۱-۱-۷-۳ مشخص شده است باید به اندازه مصرف حداقل ۲ ساعت منبع آب تهیه شود. [214:5.6.4].

۲۲-۲۱-۲ ملزومات نصب

۲۲-۲۱-۲-۱ برج‌های جریان متقاطع [214:5.2.4.1]

۲۲-۲۱-۲-۱-۱ خروجی‌های تخلیه باید در زیر سطح فن و زیر دهانه فن قرار بگیرند. [214:5.2.4.1.1]

۲۲-۲۱-۲-۱-۲ بجز زیر دهانه فن، در همه خروجی‌های تخلیه باید بر طبق قسمت ۸-۵ از NFPA 13 فواصل منحرف کننده^۱ نصب شود. [214:5.2.4.1.2]

۲۲-۲۱-۲-۱-۳ خروجی‌های تخلیه سربسته برای لوله خشک^۲ و سیستم‌های پیش‌عملگر باید تنها در وضعیت قائم نصب شوند. [214:5.2.4.1.3]

۲۲-۲۱-۲-۲ برج‌های جریان متقاطع^۳ [214:5.2.4.2]

۲۲-۲۱-۲-۲-۱ خروجی‌های تخلیه‌ای که از محل‌های انباشته شدن مواد محافظت می‌کنند باید در زیر سطح فن و در دهانه فن نصب شوند. [214:5.2.4.2.1]

۲۲-۲۱-۲-۲-۲ خروجی‌های تخلیه‌ای که از مواد حفاظت می‌کنند باید در زیر آبنگیر توزیع، روی بادگیر و یا حذف‌کننده اولیه نصب شود تا به صورت افقی در کانال‌های آهنی عمل تخلیه را انجام دهد. [214:5.2.4.2.2]

۲۲-۲۱-۲-۲-۳ در هر کانال آهنی، برج‌هایی که دارای گردش هوای بیش از حد مجاز برای وسایل تخلیه مورد استفاده می‌باشند باید در هر دو طرف از محوطه مواد انباشته شده^۴ وسایل تخلیه قرار داده شود. [214:5.2.4.2.3.1]

۲۲-۲۱-۲-۲-۴ فشار در هر وسیله تخلیه باید برای محافظت از نصف طول اندازه‌گیری شده عبور هوا کافی باشد. [214:5.2.4.2.3]

۲۲-۲۱-۲-۲-۵ در جاهایی که کانال‌های آهنی پهن‌تر از 2ft(0.6m) هستند، برای هر کانال آهنی بیشتر از یک وسیله تخلیه مورد نیاز می‌باشد. [214:5.2.4.2.4.1]

۲۲-۲۱-۲-۲-۶ اگر وسیله تخلیه مورد استفاده برای گستره کانال‌های آهنی محافظت شده لیست شده است، استفاده از یک وسیله تخلیه به ازاء هر کانال آهنی مجاز است.

1- Deflector disnatces
2- Dry-pipe
3- Cross flowtowers
4- Fill area



۲۲-۲۱-۲-۳* سطوح گسترده فن

در برج‌هایی که دارای سطح‌های فن گسترده هستند که به طور کامل آبگیر توزیع^۵ را در بر می‌گیرند، خروجی‌های تخلیه‌ای که از محوطه مواد حفاظت می‌کنند باید در بالای آبگیر و زیر گستره مربوط به سطح فن قرار گیرند. [214:5.2.4.3]

۲۲-۲۱-۲-۴ سطوح قابل احتراق فن

برای سیستم‌های سیلی که از اسپری‌های نازل‌دار جهت‌دار^۶ در موقعیت شیب‌دار استفاده می‌کنند، باید شروطی گذاشته شود که از قسمت زیرین سطح فن قابل اشتعال در نرخ حداقل 0.15 gpm/ft^2 (6.11 mm/min) محافظت شود، که این امر به عنوان قسمتی از نرخ کاربرد^۷ مشخص شده در ۲۲-۲۱-۱-۲ شامل آن شود. [214:5.2.4.4]

۲۲-۲۱-۲-۴* پوشش مخزن آب

در برج‌های غشائی که دارای پوشش مخزن آب گرم سخت در بالای مخزن کامل^۸ هستند، باید اجازه داده شود تا خروجی تخلیه‌ای که از محوطه مواد حفاظت می‌کند در زیر پوشش مخزن قرار بگیرد. [214:5.2.4.5]

۲۲-۲۱-۲-۵-۱ این خروجی‌های تخلیه باید نازل‌های اسپری جهت‌دار و یا دستگاه‌های مورد تأیید جهت تخلیه‌ی 0.5 gpm/ft^2 (20.4 mm/min) در مخزن توزیع به صورت افقی به همراه مقداری از پاشیدن اسپری به بالا و زیر پوشش مخزن آب. [214:5.2.4.5.1]

۲۲-۲۱-۲-۶ شیرها [214:5.2.6]

۲۲-۲۱-۲-۶-۱ شیرهای قطع‌کننده دارای نمایشگر و شیرهای اتوماتیک کنترل آب در صورت وجود باید در مکان‌های زیر نصب شوند:

- ۱- در خارج از محیط‌های در معرض آتش.
- ۲- تا آنجا که ممکن است برای کاهش مقدار لوله‌ی وسائل تخلیه، نزدیک به برج خنک‌کن نصب شود.
- ۳- در مکان‌هایی که در صورت بروز آتش‌سوزی به راحتی قابل دسترسی باشند. [214:5.2.6.1.2]

۲۲-۲۱-۲-۶-۲ شیر آزادسازی دستی [214:5.2.6.2]

۲۲-۲۱-۲-۶-۲-۱ شیرهای آزادسازی دستی کنترل از راه دور. در صورت نیاز، باید طوری قرار گیرند که در مواقع آتش‌سوزی واضح و قابل رؤیت و قابل دسترسی باشند. [214:5.2.6.2.1]

5- Distribution basin
6- Directional spray nozzles
7- Application rate
8- Complete basin



۲۲-۲۱-۲-۶-۲-۲ در جاهایی که شیرهای کنترل از راه دور مورد نیاز نیستند، برای هر سیستم عملگر اصلی باید توسط یک بازرسی تست شیر انجام گیرد. [214:5.2.6.2.2]

۲۲-۲۱-۲-۷ صافی‌ها

سیستم‌هایی که از دستگاه‌های تخلیه‌ی با آبراه‌ی به قطر کم تر از $\frac{3}{8}$ in. (9.5 mm) استفاده می‌نمایند باید ملزم به استفاده از صافی باشند. [214:5.2.7]

۲۲-۲۱-۲-۸ ردیاب‌های دما

در جاهایی سیستم‌های سیلی و یا سیستم‌های پیش‌فعال مورد استفاده قرار می‌گیرند، باید از نوع ۵-۲-۸-۱ و یا ۵-۲-۸-۲ از NFPA 214 انتخاب و نصب شوند. [214:5.2.8]

۲۲-۲۱-۲-۸-۱ در برج‌های مکانیکی، ردیاب‌های خط لوله‌ی آزمایشی باید در زیر سطح فن در محیط اطراف دهانه فن و در زیر دهانه فن در جاهایی که نیاز هست که با الزامات محیطی منطبق شد نصب شوند. (برای مثال سطح فن، به ۵-۲-۸-۲ از NFPA 214 مراجعه کنید). [214:5.2.8.1.2.1(A)]

۲۲-۲۱-۲-۸-۱-۱ ردیاب‌های خط لوله‌ی آزمایشی نباید بیشتر از ۸ft (2.4 m) جدا از هم در هر جهتی قرار بگیرند که این امر شامل دهانه فن نیز می‌شود. [214:5.2.8.1.2.1 (B)]

۲۲-۲۱-۲-۸-۲ در برج‌هایی که دارای سطوح گسترده فن هستند که به صورت کامل آنگیر توزیع را دربرمی‌گیرد، ردیاب‌های دمای الکتریکی باید در زیر گستره سطح فن و در انطباق با استاندارد قوانین فزاسازی درونی برای آن نوع از ردیاب‌های مورد استفاده در انطباق با NFPA 72 نصب شوند. [214:5.2.8.2.3]

۲۲-۲۱-۲-۸-۲-۱ در جاهایی که طول سطح فن برابر یا کمتر از ۱۶ft (4.9 m) است و طول کانال آهنی تنها یک ردیف ردیاب که در وسط و در زوایای قائمه کانال قرار می‌گیرند لازم است. فاصله‌ی بین ردیاب‌ها باید بر طبق NFPA 72 باشد. [214:5.2.8.2.3.1]

۲۲-۲۱-۲-۸-۲-۲ در برج‌هایی که دارای سطوح گسترده فن هستند که به طور کامل مخزن آب گرم را در بر نمی‌گیرند ردیاب‌های حرارتی نباید در زیر گستره سطح فن مورد استفاده قرار گیرند. [214: 5.2.8.2.3.2]

۲۲-۲۱-۲-۸-۳ هنگامی که در هنگام کار برج، ردیاب‌های حرارتی در دسترس نیستند، یک ردیاب‌سنج برای هر نقطه‌ی ردیابی باید تهیه شود. [214:5.2.8.3]

۲۲-۲۱-۲-۸-۴ اجزای ردیاب‌های حرارتی که در معرض بخارات خورنده و یا مایعات قرار دارند باید با مواد ساختمان و یا پوشش محافظ که به وسیله مهندس ساخت تجهیزات صورت می‌گیرد محافظت شوند. [214:5.2.8.4]

۲۲-۲۱-۲-۹ محافظت از موتورگرداننده‌ی فن [214:5.2.9]

۲۲-۲۱-۲-۹-۱ نازل آب‌پاش یا اسپری باید بر بالای هر موتورگرداننده فن، جایی که موتور به نحوی قرار دارد که در منطقه محافظت شده برج نیست قرار داده شود. [214:5.2.9.1]



۲۲-۲۱-۲-۹-۲ در جاهایی که سیستم پیش فعال و یا سیلابی مورد استفاده قرار می‌گیرد، سیستم ردياب باید به نحوی گسترده شود که موتور را پوشش دهد. [214:5.2.9.2]

۲۲-۲۱-۲-۹-۳ موتورهای فن و سیستم محافظت از آتش به نحوی به هم پیوسته شوند که موتورهای فن برج خنک‌کن در سلول‌هایی که سیستم برای آن‌ها به کار گرفته شده است، متوقف شوند. [214:5.2.9.3]

۲۲-۲۱-۲-۹-۴ برای قسمت‌هایی که ادامه عملکرد فن‌ها برای پروسه حیاتی است، یک سویچ لغوکننده باید برای راه‌اندازی مجدد فن در هنگامی که مشخص شود که آتش‌سوزی‌ای وجود ندارد تعبیه شود. [214:5.2.9.4]

۲۲-۲۱-۲-۱۰ محافظت از خوردگی [214:5.3]

۲۲-۲۱-۲-۱۰-۱ لوله‌کشی، اتصالات، آویزها، مهارکننده‌ها و سخت‌افزارهای الحاقی از جمله محکم‌کننده‌ها باید از نوع استیل‌های گالوانیزه شده به وسیله روی بر طبق ASTM A 153A/153M, Specification for Zinc Coating (Hot Dip) on Iron and Steel Hardware، یا مواد دیگری که دارای مقاومت خوردگی بالاتری هستند باشند. [214:5.3.1]

۲۲-۲۱-۲-۱۰-۱-۱ رزوه‌های لوله و پیچ‌ها در اتصالات باید در برابر خوردگی محافظت شوند. [214:5.3.1.1]

۲۲-۲۱-۲-۱۰-۱-۲ بقیه اجزاء باید تماماً در برابر خوردگی مقاوم باشند و یا به وسیله پوشش مناسب در برابر خوردگی مقاوم شوند. [214:5.3.1.2]

۲۲-۲۱-۲-۱۰-۲* پوشش نوع واکس نباید در دستگاه‌های بدون اجزاء زودگذاز مورد استفاده قرار گیرند. [214:5.3.2]

۲۲-۲۱-۲-۱۰-۳* برای جلوگیری از آسیب به پوشش باید مراقبت ویژه‌ای در اجرا و نصب وسایل دارای پوشش واکسی و یا آب‌پاش‌های مشابه انجام شود. [214:5.3.3]

۲۲-۲۱-۲-۱۰-۳-۱ پوشش‌های مقاوم در برابر خوردگی نباید بجز افراد سازنده آب‌پاش توسط فردی دیگر بر روی آب‌پاش‌ها بکار گرفته شوند. [214:5.3.3.1]

۲۲-۲۱-۲-۱۰-۳-۲ در همه موارد هر گونه خرابی در پوشش‌های مقاوم که در زمان نصب به وجود می‌آید باید به وسیله سازنده آن و به روش صحیح تعمیر شود، به طوری که هیچ قسمتی از آب‌پاش بعد از نصب فاقد پوشش محافظ نباشد. [214:5.3.3.2]

۲۲-۲۲ استاندارد ساخت و محافظت آتش پایانه‌های دریایی و اسکله‌ها

۲۲-۲۲-۱ الزامات طراحی

۲۲-۲۲-۱-۱* آب‌پاش‌های اتوماتیک باید بر طبق ضوابط حفاظت پلاستیک‌های گروه A طراحی شوند، مگر اینکه الزامات ۲۲-۲۲-۱-۲ اجرا شوند. [307:5.4.2.1]



۲۲-۲۲-۱-۲ با اجازه افراد دارای صلاحیت، ملزومات بند ۲۲-۲۲-۱-۱ برای ساختمان‌هایی که به طور خاص برای ذخیره‌ی کالاهای خاصی که در گروه زیر پلاستیک‌های گروه A قرار می‌گیرند مورد استفاده قرار می‌گیرند لزوم اجرایی ندارند. [307:5.4.2.2]

۲۲-۲۲-۱-۳ ساختمان‌های استوار بر پایه‌ی بند ۲۲-۲۲-۱-۲ باید بر طبق ضوابط طراحی ساختمان‌های کاربردی برای کالا بر طبق استاندارد محافظت شوند. [307:5.4.2.3]

۲۲-۲۲-۱-۴ ساختمان‌های مورد استفاده برای ذخیره‌ی مواد پرخطر باید بر طبق این استاندارد و کدهای اجرایی و استانداردهایی که برای ذخیره‌ی مواد پرخطر هستند محافظت شوند. [307:5.4.2.4]

۲۲-۲۲-۲ الزامات نصب

۲۲-۲۲-۱-۲ اسکله و دکل‌های با ساختار قابل احتراق

۲۲-۲۲-۱-۱ در مکان‌هایی که به وسیله‌ی اشیاء معلق و یا موانع فیزیکی، خطری برای اجزاء و تجهیزات آب‌پاش به وجود می‌آید، این موانع باید از بین برده شوند. [307:4.3.3.1.2.2]

۲۲-۲۲-۱-۲ همچنین، الزامات نصب بندهای ۲۲-۲۲-۱-۲-۱، ۲۲-۲۲-۱-۲-۲، ۲۲-۲۲-۱-۲-۳ (A) و ۲۲-۲۲-۱-۲-۴ (B) نیز لازم به اجرا می‌باشند.

۲۲-۲۲-۱-۲* آب‌پاش‌های رو به بالا

در جاهایی که به وسیله‌ی سرپوش، سیم‌ها و بندها و یا سایر اجزاء ساختار باعث به وجود آمدن کانال‌های افقی باریک شده‌اند و در جاهایی که آب‌پاش‌های استاندارد رو به بالا برای تشخیص و کنترل آتش زیر دکل یا اسکله کارآمد نیستند، باید از آب‌پاشی که آب را به سمت بالا هدایت می‌کند استفاده کرد. [307:4.3.3.1.3.1]

A- مکان، فاصله و موقعیت منحرف‌کننده باید بر طبق الگوی تخلیه‌ی آب‌پاش و تحت محافظت بودن سازه مدیریت شوند. [307:4.3.3.1.3.1(A)]

B- راهنمایی‌های نصب و طراحی آمده در ادامه باید در مکان‌هایی که آب‌پاش‌های شیب‌دار در جهت رو به بالا استفاده می‌شوند، و یا در جاهایی که آب‌پاش‌های قدیمی مورد استفاده قرار می‌گیرند باید اجرا شوند:

۱- حداکثر پوشش هر سر آب‌پاش باید در مقدار 80 ft^2 (7.5 m^2) محدود بماند.

۲- در جاهایی که قرارگیری و ترتیب تراورس‌ها یک ساختار کانال باز را تشکیل می‌دهد که به طور مستقیم سکو و خط آب‌پاش‌ها را نگه می‌دارد، خط آب‌پاش‌ها باید در میان خم‌ها در زوایای قائمه یا تراورس‌ها نصب شوند و باید ملزومات زیر را رعایت کند:

a- فاصله‌ی بین خطوط شاخه نباید از 10 ft (3 m) تجاوز کند.

b- آب‌پاش‌ها بر روی خطوط شاخه نباید بیش تر از 8 ft (2.5 m) از مرکز لغزیده و یا جابجا شوند.

۳- * جاهایی که ساختار متقاطع در کار است، باید اجازه داده شود تا آب‌پاش‌ها نزدیک‌تر قرار داده شوند تا از خیس شدن کل سازه جلوگیری شود.



- ۴- منحرف کننده‌های آب پاش در خطوط زیر تراورس‌ها نباید در فاصله کمتر از ۴in. (100mm) یا بیشتر از 10in. (250mm) نسبت به زیر صفحه تراورس و نباید به فاصله بیشتر از ۱۸in. (450 mm) نسبت به زیر سکوی دکل یا اسکله قرار بگیرند.
- ۵- * سیستم آب پاش باید از لحاظ هیدرولیکی بر طبق این استاندارد طراحی شود و باید ملزومات زیر را لحاظ کند:
- a- دهانه آب پاش باید $\frac{1}{4}$ in. (12.7mm) باشد و باید در فشار حداقل 12.5 psi (85 KPa) عمل تخلیه را انجام دهد.
- b- باید محلی که طراحی می‌شود بر اساس بزرگ‌ترین منطقه بین سیستم‌های محافظت از آتش به علاوه یک مقدار اضافه که در برگیرنده حداقل دو خط انشعاب در طرف‌های متضاد این سیستم‌ها باشد.
- c- حداقل فضا برای طراحی نباید از 5000ft² (465 m²) کمتر باشد.
- ۶- دمای آب پاش نباید از 165°F (74°C) تجاوز کند.
- ۷- محدوده‌ی محافظت شده توسط هر سیستم باید به اندازه 25000ft² (2325 m²) محدود شود. [307:4.3.3.1.3.1 (B)]

۲۲-۲۳ تأسیسات ساخت نیمه‌هادی‌ها

۲۲-۲۳-۱ ملزومات طراحی

- ۲۲-۲۳-۱-۱ * آب پاش‌های اتوماتیک برای اتاق‌های پاک و یا نواحی پاک باید مطابق NFPA 13 و از لحاظ هیدرولیکی برای چگالی 0.20 gpm/ft^2 (8.15 L/min.m²) در محوطه طراحی 3000 ft^2 (278.8 m²) نصب شوند. [318:4.1.2.1]
- ۲۲-۲۳-۱-۲ محافظت از آب پاش‌های اتوماتیک باید در فضاهای اشغال شده توسط مواد و قضا‌های بینابینی بالای اتاق‌های تمیز بر طبق NFPA 13، برای چگالی 0.20 gpm/ft^2 (8.15 L/min.m²) در محیط طراحی 3000 ft^2 (278.8 m²) باید انجام شود.
- ۲۲-۲۳-۱-۲-۱ * آب پاش‌های اتوماتیک باید در قسمت‌هایی که مواد تشکیل دهنده سازه و یا مواد موجود در آن قسمت اشتعال پذیر نیستند مجاز به حذف شدن باشند. [318:4.1.2.5.1]
- ۲۲-۲۳-۱-۳ * آب پاش‌های نصب شده در سیستم‌های مجرای باید از لحاظ هیدرولیکی طوری طراحی شوند که 0.5 gpm (1.9 L/min) در هر محیط که به وسیله تقسیم کردن مسافت بین آب پاش‌ها در یک مجرای افقی بر پهنای مجرا بدست می‌آید نصب شوند. [318:4.1.2.6.2]
- ۲۲-۲۳-۱-۳-۱ * حداقل تخلیه باید برابر 20 gpm (76L/min) در هر آب پاش از پنج مقدار هیدرولیکی حداکثر آب پاش کنترل از راه دور باشد. [318:4.1.2.6.2.1]



۲۲-۲۳-۲ ملزومات نصب

۲۲-۲۳-۲*۱ آب‌پاش محافظتی اتوماتیک لوله تر

باید برای سرتاسر وسائل از اتاق‌ها و نقاط تمیز تهیه شود. [318:4.1.1]

۲۲-۲۳-۲*۲ آب‌پاش‌های واکنش سریع تأیید شده باید برای نصب در داخل جریان‌های هوایی جریان پایین در اتاق‌ها و نقاط تمیز مورد استفاده قرار بگیرد. [318:4.1.2.2]

۲۲-۲۳-۲*۳ آب‌پاش‌ها باید به فاصله ۲۰ft (6.1m) افقی و ۱۲ft (3.7m) عمودی از هم فاصله داشته باشند. [318:4.1.2.6.2.2]

۲۲-۲۳-۲*۴ یک شیر کنترل نمایشگر باید برای آب‌پاش‌های نصب شده در سیستم کانال‌کشی مورد استفاده قرار گیرد. [318:4.1.2.6.3]

۲۲-۲۳-۲*۵ آب‌پاش‌ها باید جهت بازدید و تعمیرات دوره‌ای در دسترس باشند. [318:4.1.2.6.6]

۲۲-۲۴ آشیانه هواپیما

۲۲-۲۴-۱ ملزومات طراحی

سیستم‌های آب‌پاش نصب شده در آشیانه‌ی هواپیما باید با NFPA 409 مطابقت داشته باشند.

۲۲-۲۴-۲ ملزومات نصب‌های آب‌پاش نصب شده در آشیانه‌ی هواپیما باید با NFPA 409 مطابقت داشته باشند.

۲۲-۲۵ ساختمان‌های پایانه‌های هواپیمایی، زهکشی سکوی سوخت‌گیری و مسیرهای بارگیری

۲۲-۲۵-۱ ملزومات طراحی

۲۲-۲۵-۱-۱ قسمت‌های عبور مسافری باید جزء گروه خطر معمولی ۱ برای نصب سیستم‌های آب‌پاش طبقه‌بندی شوند. [415:4.5.1.3]

۲۲-۲۵-۱*۲ قسمت‌های عبور چمدان‌ها، ساک‌ها و نامه‌ها باید جزء گروه خطر دو به منظور نصب سیستم‌های آب‌پاش قرار گیرند. [415:4.5.1.4]

۲۲-۲۵-۱*۳ بقیه قسمت‌های فرودگاه باید برطبق وسایل با اشخاص اشغال‌کننده آن مکان‌ها طبقه‌بندی شوند. [415:4.5.1.5]



۲۲-۲۵-۲ الزامات نصب

۲۲-۲۶-۲۶ امکانات تست موتور هواپیما

۲۲-۲۶-۱ الزامات طراحی

۲۲-۲۶-۱-۱* در اتاق‌های تست موتور، مقدار حداقل طراحی چگالی تخلیه باید برابر 0.34 L/sec/m^2 (۰.۵۰ gpm/ft²) از محوطه حفاظت شده باشد. [423:7.6.3]

۲۲-۲۶-۱-۲ در اتاق‌های تست موتور، تغذیه آب باید توانایی این را داشته باشد تا تقاضای زیاد در نرخ طراحی بعلاوه‌ی تقاضای جریان لوله آب آتش‌نشانی را برای مدت ۳۰ دقیقه برآورده کند. [423:7.6.4]

۲۲-۲۶-۱-۳ تقاضای جریان لوله آب آتش‌نشانی باید حداقل برابر 250 gpm (16 L/sec) باشد. [423:7.6.4.1]

۲۲-۲۶-۱-۴ محاسبات هیدرولیکی و آبرسانی باید بر اساس این فرض انجام گیرد که تمام آب‌پاش‌ها در اتاق‌های تست به طور هم زمان عمل می‌کنند. [423:7.6.4.2]

۲۲-۲۶-۲ ملزومات نصب

۲۲-۲۷-۲۷ نیروگاه‌های برق پیشرفته آب سبک

۲۲-۲۷-۱ الزامات طراحی

۲۲-۲۷-۱-۱* آبرسانی به سیستم آب‌پاش

آبرسانی در هنگام آتش‌سوزی باید بر اساس بیشترین نرخ جریان مورد انتظار در هر ۲ ساعت محاسبه شود اما نباید کمتر از 300,000 gal (1,135,500 L) باشد و همچنین ضوابط زیر باید اجرا شوند:

۱- نرخ جریان باید بر حسب 500 gpm (1892.5 L/min) برای جریان‌های دستی جریان لوله آب آتش‌نشانی به علاوه بیشترین مقدار مورد نیاز هر یک از آب‌پاش‌ها و یا سیستم‌های اسپری آب همانطور که بر طبق استاندارد NFPA 15 و یا NFPA 804 می‌باشد.

۲- آبرسانی هنگام آتش‌سوزی باید قابلیت این را داشته باشد تا مقدار طراحی شده خواسته شده در ۲۲-۲۷-۱-۱ (۱) را با مقدار حداقل خواسته شده هیدرولیکی از آتش‌سوزی حلقه اصلی خارج از سرویس را داشته باشد. [804:9.2.1]

۲۲-۲۷-۱-۲ محوطه نیروی برق

حلقه اصلی محوطه زیرزمینی محافظت از آتش باید برای تجهیز کردن ملزومات آب مورد نیاز و ضوابط زیر نیز باید اجرا شوند:

۱- نوع لوله و سیستم انتقال آب باید با توجه به پارامترهایی مانند برجستگی طراحی شوند.



۲- وسایل بررسی سیستم باید تهیه شوند. [804:9.4.1]

۲۲-۲۷-۱-۳ تونل‌های کابلی [804:10.4.2]

۲۲-۲۷-۱-۳ سیستم‌های آب‌پاش اتوماتیک باید برای چگالی 0.30 gpm/ft^2 (12.2 L/min.m^2) برای بیشترین مقدار کنترل از راه دور یعنی 100 linear ft (30.5 m) از تونل کابلی تا بیشترین کنترل از راه دور یعنی، 2500 ft^2 (232.2 m^2) طراحی شوند. [804:10.4.2.2.2]

۲۲-۲۷-۱-۳ سیستم‌های آب‌پاش سیلی و یا سیستم‌های اسپری سیلی باید ضوابط زیر را دارا باشند:
۱- باید به شکلی قرار گیرند که منطقه محافظت شده را به مقداری که سیستم زهکشی برای دو سیستم کنار هم می‌تواند انجام دهد محدود کند.
۲- باید از لحاظ هیدرولیکی با هر نقطه با بالاترین مقدار جریان منطقه‌ای کنار هم طراحی شوند. [804:10.4.2.2.4]

۲۲-۲۷-۱-۴ فضای دارای کابل

فضای دارای کابل باید یک سیستم قطع بر پایه آب داشته باشند و باید ضوابط زیر نیز در آنها اجرا شوند:
۱- محل قرارگیری آب‌پاش‌ها و یا نازل‌های اسپری باید به گونه‌ای باشد از آرایش سینی کابل محافظت کند تا از پوشش آب در مناطقی که احتمال انفجار و آتش کابل‌ها را تهدید می‌کند اطمینان حاصل شود.
۲- سیستم‌های آب‌پاش اتوماتیک باید برای چگالی 0.30 gpm/ft^2 (12.2 L/min.m^2) در بیشترین remote 2500 ft^2 (232.2 m^2) طراحی شوند. [804:10.4.1.1]

۲۲-۲۷-۱-۵* زیرطبقه‌ی عملگر ژنراتور توربین

تمام قسمت‌هایی که در زیر طبقه کار کردن ژنراتور توربین هستند باید به وسیله آب‌پاش اتوماتیک و یا آب‌پاش‌های حبابی، با رعایت کردن نکات زیر محافظت شوند:
۱- سیستم آب‌پاش زیر ژنراتور توربین باید در اطراف گرفتگی‌های ایجاد شده توسط اعضای سازه و لوله‌ها طراحی شود.
۲- سیستم آب‌پاش باید در حداقل چگالی 0.30 gpm/ft^2 (12.2 L/min.m^2) در کاربرد حداقل در 5000 ft^2 (454.5 m^2) طراحی شود. [804:10.8.2.1]

۲۲-۲۷-۱-۶* یا تاقان‌های ژنراتور توربین [804:10.8.3]

۲۲-۲۷-۱-۶ خطوط روغن کاری در بالای طبقه کار توربین باید با یک سیستم اتوماتیک آب‌پاش که با حداقل چگالی 0.30 gpm/ft^2 (12.2 L/min.m^2) کار می‌کند، محافظت شود و آن مناطقی را که در معرض تجمع روغن می‌باشند، از جمله منطقه‌ی داخل عایق توربین را نیز محافظت کند. [804:10.8.4]



۲۲-۲۷-۱-۶-۲ جایی که تهویه شفت محور مورد استفاده قرار می‌گیرد، یک سیستم اتوماتیک آب‌پاش پیش فعال که چگالی $0.30 \text{ gpm/ft}^2 (12.2 \text{ L/min.m}^2)$ را ایجاد می‌کند باید برای کل محیط مورد استفاده قرار گیرد. [804:10.8.7(2)]

۲۲-۲۷-۱-۸ اتاق یا خانه‌ی پمپ آتش

سیستم‌های اسپری آب و آب‌پاش برای خانه‌های پمپ تهیه می‌شوند، و باید برای چگالی حداقل $0.25 \text{ gpm/ft}^2 (10.19 \text{ L/min.m}^2)$ بالای محل آتش طراحی شوند. [804:10.22.2]

۲۲-۲۷-۱-۹ دیگ‌های بخار کمکی

آب‌پاش‌ها و سیستم‌های اسپری باید برای حداقل چگالی $0.25 \text{ gpm/ft}^2 (10.19 \text{ L/min.m}^2)$ در بالای کل محیط. [804:10.24.3]

۲۲-۲۷-۲ ملزومات نصب

۲۲-۲۷-۲-۱ محوطه نیروی برق، شیرهای آب آتش‌نشانی و لوله‌های عمودی انتقال آب ساختمان. [804:9.4]
۲۲-۲۷-۲-۱-۱ شیرهای کنترل معتبر و قابل دید مانند شیرهای پس‌نمایشگر باید برای ایزوله کردن قسمت‌هایی از سیستم اصلی برای تعمیرات و نگهداری بدون توقف هم‌زمان تغذیه‌ی هر دو سیستم حذف آتش اصلی و پشتیبان تهیه شوند. [804:9.4.2]
۲۲-۲۷-۲-۱-۲* شیرهای کنترل بخشی باید اجازه‌ی نگهداری مستقل از حلقه تکی دور هر واحد را داشته باشند و همچنین باید:

۱- برای هر نصب، آبرسانی معمولی باید مجاز به مصرف باشد.
۲- برای سایت‌های چند راکتوری با دستگاه‌های بسیار جدا از هم (در حدود ۱ مایل)، باید از حلقه‌های سیستم اصلی محافظت آتش جدا استفاده کرد. [804:9.4.4]

۲۲-۲۷-۲-۱-۳ لوله‌های ایستای سیستم‌های آب‌پاش و ایستگاه‌های دستی لوله آتش‌نشانی باید اتصالاتی به لوله‌های زیرزمینی تاسیسات داشته باشد، به طوری که یک خرابی تک یا یک ترک در یک خط انرژی معتدل به طوری ایزوله شود که هر دو سیستم اطفاء حریق اصلی و پشتیبان را معیوب نسازد. در غیر این صورت، باید در یکی از بندهای زیر جا گیرد:

۱- به زور متناوب، هدرهایی که از هریک از انتهاها تغذیه می‌شوند باید مجاز به داخل شدن به ساختمان‌ها برای تغذیه هر دو سیستم آب‌پاش و لوله‌کشی ایستاده باشد و لوله‌های فولادی و اتصالاتی که بر طبق مقررات ASME B31.1, code for power piping می‌باشند، برای هدرها استفاده می‌شوند (تا اولین شیر و خود اولین شیر) که سیستم‌های آب‌پاش را در جاهایی که این چنین هدرها بخشی سیستم‌های لوله‌کشی ایستاده‌ی شلنگ آتش‌نشانی که از منظر لرزه و زلزله مورد استفاده می‌شوند.



۲- در جاهایی که این چنین هدرهایی وجود دارند، باید یک رابط از سیستم لوله‌های محوطه در نظر گرفته شود.

۳- هر آب‌پاش و سیستم لوله‌های تغذیه عمودی باید به وسیله‌ی یک پیچ و یک یوک (yoke) خارجی (OS&Y) شیر یا انواع دیگر شیرهای قطع‌کننده تأیید شده تجهیز شود. [804:9.4.7]

۲۲-۲۷-۲-۲ ملاحظات کابل

محل قرارگیری آب‌پاش‌ها یا نازل‌های اسپری باید از آرایش سینی کابل و مواد گذرای قابل اشتعال برای اطمینان از پوشش محیط‌هایی که در آن امکان سرایت آتش به کابل‌ها وجود دارد محافظت کند. [804:10.4.2.2.3]

۲۲-۲۷-۲-۳ ساختمان توربین

سیستم‌های آب‌پاش سیلی و یا سیستم‌های اسپری سیلی باید ضوابط زیر را دارا باشند.

۱- باید در مکانی قرار گیرند که محدودۀ محافظت را به نحوی محدود کنند که سیستم زهکشی می‌تواند با هر کدام از دو سیستم کنار هم، عمل کند.

۲- باید از نظر هیدرولیکی طوری طراحی شوند که هر نقطه با بیشترین جریان نقطه‌ای محاسبه شود. [804:10.4.2.2.4]

۲۲-۲۸ نیروگاه‌های هسته‌ای آب سبک

۲۲-۲۸-۱ ملزومات طراحی

یک منبع آب مطمئن برای حفاظت آتش، مقدار و مدت زمان باید بر اساس یکی از دو روش زیر مشخص گردد:

۱- باید یک منبع آب برای حفاظت آتش که از دو منبع جدای 300,000 gal (1,135,500 L) باید تأمین گردد.

۲- یک نرخ جریان برای مدت ۲ ساعت باید محاسبه شود، و باید ضوابط زیر در آن رعایت گردد:

a- نرخ جریان باید بر اساس 500gpm (1892.5 L/min) برای جریان‌های دستی لوله آب آتش‌نشانی به علاوه بزرگترین میزان خواسته شده در طراحی از هر آب‌پاش یا سیستم‌های ثابت اسپری آب در بلوک نیرو به طوری که مطابق NFPA 13 یا NFPA 15 باشد.

b- منبع آب خاموش‌کننده آتش باید برای رساندن این مقدار خواسته شده در طراحی به همراه حداقل مقدار هیدرولیکی خواسته شده از حلقه اصلی محافظت از آتش خارج از سرویس کافی باشد. [805:5.5.1]



۲۲-۲۸-۲ الزامات نصب

۲۲-۲۸-۲-۱ هر آب‌پاش و سیستم لوله‌های عمودی تغذیه باید یک پیچ خارجی و یک یوغ شیر دروازه‌ای یا دیگر شیرهای قطع‌کننده تجهیز گردد. [805:5.5.17]

۲۲-۲۸-۲-۲ سیستم‌های آب‌پاش و ایستگاه‌های دستی شلنگ باید به لوله اصلی آب محافظتی نیروگاه به نحوی وصل شوند که یک خرابی کم یا یک ترک در لوله‌کشی منبع آب بتواند به طوری که نه به سیستم دائمی و نه به سیستم پشتیبان توقف آتش خرابی وارد کند ایزوله شود. [805:5.5.12]

۲۲-۲۹-۲ نیروگاه‌های هیدروالکتریک [NFPA 851]

۲۲-۲۹-۱ الزامات طراحی

۲۲-۲۹-۱-۱ سیستم‌های کنترل هیدرولیکی

محافظ آتش ثابت برای این تجهیزات، در جاهایی که وجود دارد، باید به صورت زیر باشد:

- ۱- سیستم‌های آب‌پاش خیس اتوماتیکی که از چگالی طراحی 0.25 gpm/ft^2 (10.2 mm/min) برای کل منطقه‌ی خطر استفاده می‌کنند.
- ۲- آب‌حبابی اتوماتیک سیستم‌های آب‌پاشی که چگالی 0.16 gpm/ft^2 (6.5 mm/min) را ایجاد می‌نمایند. [851:7.2.4].

۲۲-۲۹-۱-۲ ملاحظات کابل

آب‌پاش و یا سیستم‌های اسپری آب باید برای چگالی 0.30 gpm/ft^2 (12.2 mm/min) برای 2500 ft^2 (232 m^2) طراحی شوند. این امر برای محافظت از محیط می‌باشد. پوشش ردیف سینی کابل تکی ممکن است بر اساس محاسبات ریسک آتش‌سوزی مورد نیاز باشند. [851:7.5.3]

۲۲-۲۹-۱-۳ تونل‌های کابلی

در جاهایی که بر اساس تخمین ریسک آتش‌سوزی نیاز به حفاظت وجود دارد، تونل‌های کابلی باید به وسیله‌ی اسپری آب اتوماتیک، آب‌پاش اتوماتیک لوله‌تر، یا سیستم‌های اسپری آب‌حبابی محافظت شوند. سیستم‌های آب‌پاش اتوماتیک باید برای چگالی 0.30 gpm/ft^2 (12.2 mm/min) در 2500 ft^2 (232 m^2) یا حداکثر کنترل از راه دور 100 ft (خطی 30.5 m) از تونل کابلی تا 2500 ft^2 (232 m^2) طراحی شوند. [851:7.6.1]

۲۲-۲۹-۱-۴ ژنراتورهای اورژانسی

ژنراتورهای اورژانسی قرار گرفته در داخل ساختمان اصلی نیروگاه باید به وسیله‌ی آب‌پاش اتوماتیک، اسپری آب، آب‌پاش آب و کف، کف و هوا فشرده، یا سیستم‌های خاموش‌کننده‌ی گازی محافظت شوند. سیستم‌های محافظت آب‌پاش و اسپری آب باید برای 0.25 gpm/ft^2 (10.2 mm/min) طراحی شوند. [851:7.11.2]



۲۲-۲۹-۱-۵ کمپرسورهای هوا

محافظه‌های اتوماتیک طراحی شده برای چگالی 0.25 gpm/ft^2 (10.2 mm/min) در مخزن روغن جاری یا کف‌های هوای کمپرسور باید برای کمپرسورهای هوایی که مقدار زیادی روغن دارند در نظر گرفته شود. [851:7.12]

۲۲-۲۹-۱-۶ سیستم‌های هیدرولیک برای عملکرد دریچه و شیر

سیستم‌های کنترلی هیدرولیکی باید از یک سیال اشتعال‌ناپذیر فهرست شده استفاده کند. محافظت از طریق آب‌پاش‌های اتوماتیک طراحی شده برای چگالی 0.25 gpm/ft^2 در محوطه‌ی آتش یا سیستم هوای کف‌دار فشرده شده باید در سیستم‌های هیدرولیکی‌ای که از سیال اشتعال‌ناپذیر فهرست شده استفاده نمی‌کنند در نظر گرفته شود. [851:7.13]

۲۲-۲۹-۱-۷ پمپ‌های آتش

پمپ‌های آتش دیزلی سیستم آتش‌نشانی اتاق‌ها باید به وسیله‌ی آب‌پاش‌های اتوماتیک، اسپری‌های آب، آب‌پاش آب و کف یا سیستم کف و هوای فشرده محافظت شوند. اگر آب‌پاش و اسپری آب وجود دارند، باید برای چگالی 0.25 gpm/ft^2 (10.2 mm/min) در قسمت آتش استفاده شود. برای کف و آب‌پاش‌های اتوماتیک، چگالی 0.16 gpm/ft^2 (6.5 mm/min) باید در نظر گرفته شود. [851:7.14]

۲۲-۲۹-۲ الزامات نصب

۲۲-۲۹-۲-۱ سیستم‌های کنترل هیدرولیک

سیستم‌های مهار آتش، جایی که برای سیستم‌های نفتی نصب شده‌اند که برای روغن‌های نوع قابل احتراق به کار برده می‌شوند، باید شامل محافظه‌هایی برای مخزن‌ها، پمپ‌ها و تمام خطوط نفتی باشند به ویژه جایی که واحدها در روی مسیر لوله‌کشی و در زیر هر پناهگاه یعنی جایی که جریان‌های نفتی می‌توانند تجمع یابند، باشد. تأسیساتی که دارای دیواره‌ها و یا زهکشی نباشند، گسترش آنها باید در یک فاصله 20 ft (۶ متری) از خطوط نفتی باشد (هنگامی که از دورترین خط نفتی اندازه‌گیری شده باشد).

۲۲-۳۰-۲ کد حفاظت از اماکن فرهنگی و کتابخانه‌ها و عبادت‌گاه‌ها

۲۲-۳۰-۲-۱ مقررات طراحی

۲۲-۳۰-۲-۱-۱* آب‌پاش‌های پاسخ استاندارد باید مجوز استفاده در مکان‌های کم‌خطر را داشته باشند. [909:12.4.4.2]

۲۲-۳۰-۲-۲* سیستم‌های پیش‌فعال و لوله خشک باید برای به حداقل رساندن خطر خوردگی در انطباق با مقررات 9.12.12.3.1 در طول 9.12.12.3.5 از NFPA 909 طراحی شوند. [909:9.12.12.3]



۲۲-۳۰-۱-۳ طراحی سیستم برای موزه‌ها، کتابخانه‌ها و کلکسیون‌های آنها در ذخیره‌سازی نوع فشرده
۲۲-۳۰-۱-۳-۱* یک طراحی باید ماهیت خطر احتمالی یک آتش‌سوزی را تشخیص دهد که از یک واحد
ذخیره‌سازی متحرک فشرده نشأت می‌گیرد، جایی که بارهای سوخت همواره بزرگ هستند و پیشرفت
آتش‌سوزی به طور قابل ملاحظه‌ای از دیگر نوع‌های ذخیره متفاوت است. [909:9.12.23.4.1.3]
۲۲-۳۰-۱-۳-۲* برای محدود کردن خطر آتش‌سوزی باید سیستم مهار اتوماتیک آتش‌سوزی، سیستم
ذخیره فشرده و تسهیلات جداسازی ذخیره طراحی شوند در انطباق با اهداف ایمنی آتش‌سوزی.
[909:9.12.23.4.1.4(A)]
۲۲-۳۰-۱-۳-۳ محاسبات طراحی باید شامل تعداد و اندازه مدول‌های ذخیره‌سازی، تفکیک‌سازی که بین
مدول‌های پشت سر هم و انتها به انتها و نوع موادی که ذخیره می‌شود، باشد. [909:9.12.23.4.1.4(B)]
۲۲-۳۰-۱-۳-۴ جایی که مهار آتش‌سوزی اتوماتیک توسط سیستم‌های آب‌پاش اتوماتیک آتش‌سوزی فراهم
شده است، سیستم‌ها باید شامل لوله مرطوب، پیش فعال منفرد همبند شده و یا سیستم‌های پیش فعال
همبند نشده باشد. [909:9.12.23.4.1.4(C)]
۲۲-۳۰-۱-۳-۵ لوله خشک و یا سیستم‌های پیش فعال جفت همبند نباید در نواحی ذخیره‌سازی فشرده
نصب شوند. [909:9.12.23.4.1.4(D)]
۲۲-۳۰-۱-۳-۶ جایی که ذخیره‌سازی فشرده در یک ناحیه ذخیره‌سازی موجود راه‌اندازی شده باشد،
سیستم‌های اتوماتیک تشخیص آتش‌سوزی و مهار آتش‌سوزی باید تعمیر و اصلاح گردند زیرا که آنها برای
وفق دادن با بار آتش‌سوزی مورد نیاز هستند. [909:9.12.23.4.1.4(E)]

۲۲-۳۰-۲ ضوابط نصب و راه‌اندازی

۲۲-۳۰-۲-۱* خطوط انشعابی باید حداقل $\frac{1}{4}$ in. در هر ۱۰ ft Pitch شوند و خطوط اصلی حداقل $\frac{1}{4}$ in. در
هر ۱۰ ft. [909:9.12.12.3.1]
۲۲-۳۰-۲-۲ مطابق با مقررات NFPA 13، برای سیستم‌های لوله‌ای خشک و سیستم‌های پیش فعال که در
معرض انجماد هستند، باید در تمامی نقاط زهکش‌های کمکی فراهم باشند. [909:9.12.12.3.2.1]
۲۲-۳۰-۲-۳* جایی که لوله فولادی برای سیستم‌های لوله‌ای خشک و پیش فعال به کار برده شده است، با
فرض اینکه ذخایر آب و شرایط محیطی در ویژگی‌های خوردگی غیر معمول مشارکت دارند، باید مفاد و
مقررات NFPA 13 به کار رود و همچنین برای تعمیر سیستم برنامه‌ای توسعه یابد که از روش‌های زیر
تبعیت کند:

- ۱- لوله آبی نصب گردد که در مقابل خوردگی مقاوم باشد.
- ۲- با استفاده از یک بازدارنده (مانع) خوردگی که مورد تأیید قرار گرفته، تمام آب‌های که وارد سیستم
می‌شوند، مورد استفاده قرار داده شوند.
- ۳- یک برنامه مصوب برای نظارت شرایط داخلی لوله در مکان‌ها و فاصله‌های زمانی ثابتی اجرا گردد.
[909:9.12.12.3.3]



۲۲-۳۱ کد الکتریکی ملی

۲۲-۳۱-۱ مقررات طراحی

۲۲-۳۱-۲ مقررات نصب و راه‌اندازی

۲۲-۳۱-۲-۱ فضای الکتریکی اختصاصی

فضایی برابر با عرض و عمق تجهیزات که از کف تا یک ارتفاع ۶ft بالای تجهیزات و یا سقف ساختمان-جایی که کوتاهتر است- امتداد دارد، باید برای نصب برق اختصاص داده شده باشد. در این محدوده هیچ نوع لوله‌کشی، مجراها، دستگاه‌های محافظ نشت و یا هر نوع تجهیزات خارجی نصب برق وجود نداشته باشد. استثنا: سقف‌های کاذب (معلق) با پنل‌های قابل جدا شدن، می‌توانند در فاصله ۶ft محدوده وجود داشته باشند. [70:110.26(E)(1)(a)]

۲۲-۳۱-۲-۲ محدوده بالای فضای اختصاصی که در ۲۲-۳۱-۲-۱ توضیح داده شد، می‌تواند شامل سیستم‌های خارجی باشد، محافظ‌های موجود برای جلوگیری از خسارت به تجهیزات الکتریکی متراکم، نشت و یا شکستگی در چنین سیستم‌های خارجی نصب و راه‌اندازی شده‌اند. [70:110.26(E)(1)(b)]

۲۲-۳۱-۲-۳* محافظ‌های آب‌پاش باید مجوز حضور در چنین فضاها اختصاصی یعنی جایی که لوله‌کشی مطابق با این بخش است، وجود داشته باشد. [70:110.26(E)(1)(c)]

۲۲-۳۲ حفاظت آتش‌سوزی در تسهیلات مخابراتی

۲۲-۳۲-۱ مقررات طراحی

۲۲-۳۲-۲ مقررات نصب و راه‌اندازی

۲۲-۳۲-۲-۱ تمامی لوله‌کشی‌ها برای سیستم‌های آب‌پاش خشک و پیش‌فعال باید با یک شیب - مطابق با NFPA 13 که آیا لوله‌کشی در معرض یخ‌زدگی هستند یا خیر- نصب شوند. [76:8.6.2.2]

۲۲-۳۳ سیستم‌های خروجی برای حمل هوا از بخارات، گازها، غبارها و ذرات جامد ریز غیر قابل اشتعال.

۲۲-۳۳-۱ مقررات طراحی

۲۲-۳۳-۱-۱ هنگامی که یک سیستم آب‌پاش نصب شده است، ابزارآلاتی باید وجود داشته باشند تا از تجمع آب در کانال و یا جریان یافتن به سمت عقب یک جسم درگیر پروسه که می‌تواند توسط آب خسارت ببیند، جلوگیری کند. [91:9.2]



۲۲-۳۳-۲ مقررات نصب و راه‌اندازی

۲۲-۳۴ تسهیلات Hypobaric (فشار بالا)

۲۲-۳۴-۱ مقررات طراحی

۲۲-۳۴-۱-۱ یک سیستم سردکننده (خاموش‌کننده) آتش که شامل تغذیه و عملگر دستی مستقل و سیستم‌های افشانه سیلابی آب ثابت می‌باشد، باید نصب گردد. [99B:4.5.1.5]

۲۲-۳۴-۱-۲ طراحی سیستم خاموش‌کننده آتش باید چنان باشد که شکسته شدن قطعات چه در سیستم دستی و چه در سیستم سیلابی نباید منجر به غیر قابل استفاده شدن هر یک از سیستم‌ها شود. [99B:4.5.1.6]

۲۲-۳۴-۱-۳ طراحی سیستم باید چنان باشد که فعال‌سازی دستی و یا سیستم سیلابی باید به طور خودکار سبب شود که:

- ۱- شاخص‌های هشدار صوتی و تصویری باید در کنسول اپراتور مخزن فعال شود.
- ۲- تمامی کابل‌های الکتریکی زیرزمینی برای مدارهای نیرو و روشنایی موجود در مخزن باید قطع شود.
- ۳- روشنایی و ارتباط اضطراری - در هر جایی که استفاده می‌شوند- باید فعال شوند. [99B:4.5.1.7]
- ۲۲-۳۴-۱-۴ جریان‌های ایمن، شامل ارتباط‌های صوتی می‌شود، باید در صورت فعال بودن سیستم خطوط دستی و یا سیستم سیلی متصل بمانند. [99B:4.5.1.8]

۲۲-۳۴-۱-۵ کنترل شدت جریان و یا دیگر تجهیزات الکتریکی که در سیستم ردیابی و خاموشی آتش نقش دارند باید از طریق منابع انرژی که قطع نمی‌شوند و قابل اتکا می‌باشند تغذیه شوند. [99B:4.5.1.11]. (UPS)

۲۲-۳۴-۱-۶ در محفظه‌هایی که شامل بیشتر از یک قسمت می‌باشند، سیستم سیلی باید به طور مستقل و یا به صورت هم زمان عمل کند، حتی اگر دیگر قسمت‌ها در فشار (ارتفاع) متفاوتی می‌باشند. [99B:4.5.2.2]

۲۲-۳۴-۱-۷ سیستم‌های سیلی ثابت نباید در اجزایی از محفظه که به طور ویژه برای جابجایی اجزا استفاده می‌شوند، برای اهداف دیگر مورد استفاده قرار گیرند. [99B:4.5.2.3]

۲۲-۳۴-۱-۸ در هر قسمت از محفظه‌ای که دارای سیستم سیلی می‌باشد، کنترل دستی راه‌اندازی و یا از کار انداختن سیستم سیلی باید در قسمت اپراتور قرار گیرد. [99B:4.5.2.4]

۲۲-۳۴-۱-۹ برای جلوگیری از راه‌اندازی ناخواسته باید سیستم کنترلی طراحی شود. [99B:4.5.2.4.1]

۲۲-۳۴-۱-۱۰ در هر سیستم کنترل سیلابی وابسته باید در سه ثانیه از فعال‌سازی از سوی نازل تخلیه ثابت آبرسانی شود. [99B:4.5.2.5]

۲۲-۳۴-۱-۱۱* کل میزان آب مورد نیاز باید به وسیله ضرب کردن مقدار کل محیط محفظه در 7.5 pm/ft^2 (محاسبه شود). [99B:4.5.2.5.1]

۲۲-۳۴-۱-۱۲ حداقل فشار کارکرد نازل باید 30psi (206 KPa) باشد. [99B:4.5.2.5.2]

۲۲-۳۴-۱-۱۳ آبرسانی باید پیوسته و کامل صورت بگیرد. [99B:4.5.2.6]



۲۲-۳۴-۱-۱۴ فشار آبرسانی باید به طور پیوسته رصد شود و اگر فشار آبرسانی ۱۰ درصد زیر فشار نرمال بیاید باید یک همبند از ادامه‌ی کار محفظه جلوگیری کند. [99B:4.5.2.7]

۲۲-۳۴-۱-۱۵ برای نگه داشتن جریان مشخص شده در ۲۲-۳۴-۱-۱ به طور هم زمان در تمام محفظه‌هایی که حاوی سیستم سیلی می‌باشند برای یک دقیقه، باید در سیستم سیلی به اندازه کافی آب وجود داشته باشد. [99B:4.5.2.8]

۲۲-۳۴-۱-۱۶ محدوده حداکثر زمان اطفاء باید به وسیله ظرفیت محفظه (ظرفیت تراوش) و یا سیستم زهکشی آن انجام گیرد. [99B:4.5.2.9]

۲۲-۳۴-۱-۱۷ سیستم سیلی باید ذخیره‌ی فشار کافی را برای کار کردن به مدت حداقل ۱۵ ثانیه بدون مولدهای الکتریکی را داشته باشد. [99B:4.5.2.10]

۲۲-۳۴-۲ الزامات نصب

۲۲-۳۵ معادن ذغال سنگ

۲۲-۳۵-۱ الزامات طراحی

۲۲-۳۵-۱-۱ عملیات استخراج معدن زیرزمین

۲۲-۳۵-۱-۱* سیستم‌های آب‌پاش آتش برای استخراج معدن زیرزمین باید بر طبق NFPA 120 طراحی و نصب گردند.

۲۲-۳۵-۱-۲ نیروگاه‌های آماده‌سازی ذغال سنگ و ساختمان‌های سنگ‌شکن

۲۲-۳۵-۱-۲ هنگامی که سیستم‌های آب‌پاش اتوماتیک توسط سیستم لوله تغذیه عمودی آبرسانی می‌شوند، محاسبات هیدرولیک باید برای اطمینان از اینکه لوله‌کشی و آبرسانی به طور هم زمان تقاضای آب‌پاش اتوماتیک و شلنگ را برآورده می‌نمایند انجام گیرد. [120:6.3.2.3.2]

۲۲-۳۵-۱-۳ حامل‌های زیر زمینی

۲۲-۳۵-۱-۳ نرخ کارکرد در سطح بالایی تسمه بالایی نباید کمتر از $(10.2 \text{ } 0.25 \text{ gpm/ft}^2 \text{ L/min/m}^2)$ باشد. [120:9.4.6.4]

۲۲-۳۵-۱-۳ آبرسانی باید خالی از هرگونه رسوب و مواد خورنده باشد و همچنین باید نرخ جریان مورد نیاز را حداقل به میزان ۱۰ دقیقه انجام دهد. یک صافی به همراه یک اتصال کامل‌کننده و یک شیر قطع دستی باید تهیه شوند. [120:9.4.6.6]

۲۲-۳۵-۱-۳ سیستم باید برای خاموش کردن نقاله و تهیه کردن یک زنگ خطر قابل شنیدن از همبند شود. [120:9.4.6.8]

۲۲-۳۵-۱-۴ همچنین سیستم‌های اطفاء حریق باید مطابق ۲۲-۳۵-۱-۱ باشند. [120:9.4.6.10]



۲۲-۳۵-۱-۳-۵ سیستم‌های آب‌پاش باید ملزومات زیر را دارا باشند:

۱- آب‌پاش‌ها باید تا جایی که امکان دارد بر طبق NFPA 13 نصب گردند و باید از اجزایی که در آن لیست شده است استفاده کنند.

۲- منبع آب باید توانایی آب رسانی به طور ثابت به مدت ده دقیقه به تمام خروجی‌ها را داشته باشد.

۳- دمای به کار افتادن سر آب‌پاش نباید از 150°F (65.6°C) کمتر و یا از 300°F (148.9°C) بیشتر باشد. [120:9.4.6.13]

۲۲-۳۵-۲ الزامات نصب

۲۲-۳۵-۲-۱ نقاله‌های زیرزمینی

۲۲-۳۵-۲-۱-۱ سیستم‌های اسپری آب سیلی، سیستم‌های حبابی، سیستم‌های آب‌پاش سربسته، یا سیستم‌های شیمیایی خشک که به طور اتومات به وسیله‌ی افزایش دما فعال می‌گردند باید در تسمه نقاله‌های اولیه و ثانویه نصب گردند. [120:9.4.6.1]

۲۲-۳۵-۲-۱-۲ سیستم‌های اطفاء حریق باید در تمام محیط‌هایی که تسمه نقاله‌ها شامل موتورها، کاهنده، پولی‌های سر و واحد ذخیره‌ی تسمه بالابر و هر واحد قدرت هیدرولیکی، کنترل‌های الکتریکی آن و بالا و پایین اولین 12m از تسمه از در جهت باد نصب شوند. [120:9.4.6.2]

۲۲-۳۵-۲-۱-۳ لوله‌کشی سیستم‌های سیلی، حبابی و آب‌پاش سربسته باید از فلزاتی که برای این منظور لیست شده‌اند باشند. [120:9.4.6.3]

۲۲-۳۵-۲-۱-۴ باید به صورت مستقیم در سطح بالایی تسمه‌ی پایینی و سطح پایینی تسمه‌ی بالایی تخلیه نصب گردد. [120:9.4.6.5]

۲۲-۳۵-۲-۱-۵ بیشینه فاصله بین نازل‌ها در یک خط نباید از 8ft (2.4m) تجاوز کند. [120:9.4.6.7]

۲۲-۳۵-۲-۱-۶ اجزاء سیستم باید به گونه‌ای نصب گردند که احتمال آسیب به وسیله سقوط سقف و یا تسمه‌ی در حال حرکت و بار آن به حداقل برسد. [120:9.4.6.9]

۲۲-۳۵-۲-۱-۷ سیستم‌های اسپری سیلی آب باید از طریق ۲۲-۳۵-۱-۲-۷-۵ الزامات ۲۲-۳۵-۱-۲-۷-۱ را دارا باشند. [120:9.4.6.11]

۲۲-۳۵-۱-۲-۷-۱ سیستم باید به وسیله ردياب‌های حرارتی فعال شود. [120:9.4.6.11.1]

۲۲-۳۵-۱-۲-۷-۲ ردياب‌های حرارتی باید در تسمه‌ران، واحد بالابر هیدرولیک (مگر اینکه از سیال مقاوم در برابر آتش استفاده می‌شود)، غلتک تخلیه و سقف بالای نقاله نصب گردند. [120:9.4.6.11.1.1]

۲۲-۳۵-۱-۲-۷-۳ ردياب‌های حرارتی باید در کل طول محافظت شده تسمه به فاصله‌ی ۸ft تا ۱۰ft (۲٫۴m) تا ۳٫۰m قرار گیرند. [120:9.4.6.11.1.2]

۲۲-۳۵-۱-۲-۷-۴ نازل باید کاملاً مخروطی، مقاوم در برابر خوردگی و دارای پوشش‌های ضد گرد و غبار باشد. [120:9.4.6.11.2]

۲۲-۳۵-۱-۲-۷-۵ در بالای کنترل‌های الکتریکی باید آب‌پاش‌های سر بسته نصب شود. [120:9.4.6.11.3]



۲۲-۳۵-۲-۲ سطح ساختمان معدن

۲۲-۳۵-۲-۲ اگر آب‌پاش‌ها نصب شده‌اند، باید جریان آب، شیرهای مداخله‌ای و زنگ خطر دمای پایین ساختمان تهیه شوند. [120:8.6.1.2]

۲۲-۳۶-۲ استخراج فلز و نفلزات از معدن و وسایل عملیات بر روی فلز

۲۲-۳۶-۱ الزامات طراحی

۲۲-۳۶-۱-۱ منابع آب

۲۲-۳۶-۱-۱ هنگامی که سیستم‌های آب‌پاش اتوماتیک به وسیله شلنگ دستی تغذیه می‌شوند، برای اطمینان از اینکه لوله‌کشی و آبرسانی به طور هم زمان نیاز شلنگ و آب‌پاش اتوماتیک را برآورده می‌نمایند، باید محاسبات هیدرولیکی مربوطه انجام گیرد. [122:6.2.3]

۲۲-۳۶-۱-۱ در جاهایی که منبع آب (برای کارخانه‌های پرداخت سطح معدنی) به خاطر ارزیابی خطر مورد نیاز است، ظرفیت و قابلیت باید به گونه‌ای باشد که برای مدت حداقل دو ساعت آب مورد نیاز برای آتش‌نشانی که شامل شلنگ آتش‌نشانی و سیستم‌های آب‌پاش می‌شود تأمین باشد. [122:13.7.2]

۲۲-۳۶-۱-۲* در جاهایی که امکان دارد، آب‌پاش‌هایی که برای محافظت از میعان‌های اشتعال‌پذیر و یا مکانهای ذخیره‌ی سوخت دیزل استفاده می‌شود، باید از نوع آب و کف استفاده شود. [122:11.3.1]

۲۲-۳۶-۱-۳ تجهیزات استخراج حلال جدید.

۲۲-۳۶-۱-۳ برای تجهیزات و وسائل SX زیر، باید سیستم قطع آتش ثابت نصب شود:

۱- پروسه‌های ساخت و ساز SX ساختمان‌ها

۲- سطح درونی همه سلول‌ها / مجراهای تجهیزات پردازش معدنی

۳- تانک‌های شیر بسته‌ای که حاوی فیلترهای عملیاتی و سانتریفیوژ هستند.

۴- درهم‌آمیزنده‌ها

۵- در طول ظروف حامل آب و بندهای خارج از مجراهای تجهیزات پردازش معدنی

۶- داخل گودال لوله‌های حامل حلال‌ها

۷- داخل حلال‌های ارگانیک و تانک‌های رقیق‌کننده

۸- داخل خاکریزهای دربرگیرنده تانک‌های ذخیره‌ساز حلال‌های ارگانیک

۹- بالای پمپ‌های حلال ارگانیک

۱۰- بالای قفسه‌های لوله‌های نصب شده در ارتفاع که حلال‌های ارگانیک را در لوله‌های پلاستیکی حمل می‌کنند.

۱۱- بقیه‌ی محیط‌های اجرا، پردازش و یا محیط‌هایی که در معرض میعان‌های قابل احتراق هستند. [122:13.19.1]

۲۲-۳۶-۱-۳* اطفاء حریق برای کاربردهای ۲۲-۳۶-۱-۳ باید از نوع آب، کف، مواد شیمیایی خشک و یا مه آب باشد. [122:13.19.1.1]



۲۲-۳۶-۱-۳-۲۲* طراحی سیستم‌های اطفاء حریق ۲۲-۳۶-۱-۳-۱ باید بر اساس ضوابط NFPA 17 و NFPA 15;NFPA 11 باشد. [122:13.19.1.2]

۲۲-۳۶-۱-۳-۴* به کار افتادن سیستم‌های اطفاء حریق آمده در ۲۲-۳۶-۱-۳-۱ باید به صورت اتوماتیک انجام گیرد. [122:13.19.1.3]

۲۲-۳۶-۱-۳-۵ به عنوان محافظ انفجار، سیستم‌های آب‌پاش اتوماتیک سیلی سرباز باید بین رشته‌های تجهیزات پردازش معدنی، اگر به فاصله کمتر از ۵۰ ft (15.24 m) از هم قرار دارند، باید نصب شوند. [122:13.19.2]

۲۲-۳۶-۱-۳-۶ به عنوان محافظ انفجار، سیستم‌های آب‌پاش اتوماتیک سیلی باید دور محیط خارجی تانک‌های حلال اورگانیک اگر نزدیک‌تر از 50 ft (15.24 m) به هم قرار دارند نصب شوند. [122:13.19.3]

۲۲-۳۶-۱-۳-۷ به عنوان محافظ انفجار، سیستم اطفاء حریق اتوماتیک باید در بالای بقیه تجهیزات حیاتی (برای مثال ترانسفورماتورها) یا بیرون از ساختمان‌های مهم (مانند مرکز کنترل موتور MCC) که در فاصله 50ft (15.24 m) از محوطه اطفاء آتش قرار دارند تهیه شود. [122:13.19.4]

۲۲-۳۶-۱-۳-۸ طراحی هیدرولیکی سیستم‌های اطفاء حریق اتوماتیک در ۲۲-۳۶-۱-۳-۱ باید شامل عملکرد هم زمان تمام سیستم‌های محافظت از آتش همراه با یک دنباله منفرد (دنباله چندتایی). [122:13.19.5]

۲۲-۳۶-۱-۳-۹ مقدار کل نرخ کارکرد کف و آب به همراه تخلیه سیستم اطفاء حریق، مانیتورهای ثابت و شیرهای آتش‌نشانی، باید مقدار کل آب مورد نیاز را تعیین کنند. [122:13.19.6]

۲۲-۳۶-۲ الزامات نصب

۲۲-۳۷ کد مواد پرخطر

۲۲-۳۷-۱ الزامات طراحی

ضوابط تخلیه سیستم آب‌پاش برای محافظت از مواد خطرناک باید با NFPA 400 مطابقت داشته باشد.

۲۲-۳۷-۱-۱ الزامات انباشتن مقداری از مواد پرخطر که از حد بیشینه مجاز انباشتن بر واحد کنترل مواد پرخطر تجاوز می‌کند.

طراحی سیستم آب‌پاش نباید کمتر از مواد پرخطر معمولی گروه دو در انطباق با NFPA 13 باشد، مگر آنکه یکی از حالات زیر باشد:

- ۱- در جاهایی که الزامات متفاوتی از NFPA 13 در فصل‌های ۱۱ تا ۲۱ مشخص شده است.
- ۲- در جاهایی که ترتیب ذخیره‌سازی و یا نوع مواد سطح بالاتری از محافظت از طریق آب‌پاش‌ها را در انطباق با استانداردهای ملی نیاز دارد.

۳- در جاهایی که سیستم‌های اتوماتیک اطفاء حریق تأییدشده‌ی جایگزین مجاز به استفاده می‌باشند. [400:6.2.1.1.1]



۲۲-۳۷-۱-۲ الزامات کلی برای ذخیره آمونیاک نیترات جامد و مایع

- سیستم‌های آب‌پاش باید از نوع تأیید شده باشند و بر طبق NFPA 13 و موارد زیر طراحی و نصب شوند:
- ۱- نیترات آمونیاک در کانتینرهای قابل اشتعال و یا غیرقابل اشتعال (کیف‌های کاغذی و یا کانتینرهای غیرقابل اشتعال همراه با آستری‌های قابل اشتعال قابل حذف) باید بر اساس کالاهای کلاس I طراحی شوند.
 - ۲- نیترات آمونیاک باید در جاهایی که در پلاستیک نگهداری می‌شود، در گروه کالاهای کلاس II طراحی شود.
 - ۳- وقتی در بسته‌های فیبری و یا کانتینرهای غیرقابل اشتعالی که خود داخل بسته‌های قابل اشتعال قرار دارند نگهداری می‌شود، نیترات آمونیاک باید در گروه کالاهای کلاس III طراحی شود. [400:11.2.6.1.3]

۲۲-۳۷-۱-۳ الزامات کلی برای ذخیره ترکیبات پراکسید

- ۲۲-۳۷-۱-۳ آب‌پاش‌های اتوماتیک و سیستم‌های اسپری آب باید در جاهایی که بر اساس شروط دیگر این کد مورد نیاز است، بر طبق ملزومات NFPA 13 و NFPA 15 طراحی شوند و مقادیر تخلیه زیر را نیز دارا باشند:

۱- کلاس I - 0.50 gpm/ft^2 (20.4 L/min/m^2)

۲- کلاس II - 0.40 gpm/ft^2 (16.3 L/min/m^2)

۳- کلاس III - 0.30 gpm/ft^2 (12.2 L/min/m^2)

۴- کلاس IV - 0.25 gpm/ft^2 (10.2 L/min/m^2) [400:14.2.6.1]

- ۲۲-۳۷-۱-۳ در جاهایی که نیاز به ساختمان‌های جداگانه‌ی ذخیره‌سازی پراکسیدهای از نوع کلاس I، به مقدار بیش از 2000 lb (907 kg) است، آب‌پاش اتوماتیک محافظ باید از نوع سیلی و سر باز، که بر طبق NFPA 13 طراحی و نصب شده است باشد. [400:14.2.6.3]

۲۲-۳۷-۱-۴ ذخیره‌سازی جامدات و مایعات اکسیدکننده در داخل

- ۲۲-۳۷-۱-۴ محافظت از طریق آب‌پاش برای اکسیدکننده‌های کلاس ۲ باید بر طبق جدول ۲۲-۳۷-۱-۴ طراحی شوند. [400:15.3.2.3.4.1]
- ۲۲-۳۷-۱-۴ آب‌پاش‌های سقف باید از نوع دما بالا باشند. [400:15.3.2.3.4.2]

۲۲-۳۷-۱-۴-۳ محافظت از ذخیره اکسیدکننده‌های کلاس ۲ از طریق آب‌پاش‌های طاقچه‌ای

- A- آب‌پاش‌های طاقچه‌ای باید آب‌پاش‌های واکنش سریع با یک درجه‌بندی دمایی معمولی باشند و دارای ضریب K کمتر از $K=8.0$ نباشند. [400:15.3.2.3.4.3(A)]
- B- آب‌پاش‌های طاقچه‌ای باید به نوعی طراحی شوند که برای شش آب‌پاش هیدرولیکی حداکثر در هر مرحله مقدار 25psi (172 KPa) را فراهم آورند.
- C- آب‌پاش‌های طاقچه‌ای باید در محل تلاقی جریان‌های معکوس دارای فاصله‌ی طولی ۸ft تا ۱۰ft باشند. [400:15.3.2.3.4.3(C)]



۲۲-۳۷-۱-۴-۴ ضوابط آب پاش برای اکسیدکننده‌های کلاس ۳

۲۲-۳۷-۱-۴-۴-۱ اکسیدکننده‌های کلاس ۳ با وزن کمتر از 2300 lb (1043 kg)

A- برای ساختمان‌هایی که حاوی مقدار کمتر از 2300 lb (1043 kg) از اکسیدکننده‌های کلاس ۳ می‌باشند و نیاز به محافظت آب پاش دارند، ضوابط طراحی باید بر طبق ۲۲-۳۷-۱-۴-۴ (B) باشد. [400:15.3.2.4.13.1(A)]

B- امکاناتی که نیاز به محافظت آب پاش دارند و دارای مقادیر بیشتر از 200 lb (91 kg) و کمتر از 2300 lb (1043 kg) از اکسیدکننده‌های کلاس سه می‌باشند، باید از ضوابط جدول ۲۲-۳۷-۱-۴-۴ (B). [400:15.3.2.4.13.1(B)]

۲۲-۳۷-۱-۴-۲ ضوابط آب پاش‌های طاقچه‌ای محافظ ذخایر اکسیدکننده‌های کلاس ۳

A - حفاظت آب پاش‌های طاقچه‌ای در جاهایی که به وسیله‌ی جدول ۲۲-۳۷-۱-۴-۴ (B) نیاز است، باید بگونه زیر باشد:

- ۱- آب پاش‌های طاقچه‌ای بالای هر طبقه از محل ذخیره اکسیدکننده نصب شود.
- ۲- آب پاش‌های طاقچه‌ای باید برای وجود داشتن یک آب پاش برای هر فضای دودکش، به فاصله‌ی حداکثر ۴ft (1.2 m) از هم قرار داشته باشند.
- ۳- آب پاش‌های طاقچه‌ای باید از نوع واکنش سریع با درجه‌بندی دمایی معمولی و دارای ضریب K کمتر از K=8.0 باشند.
- ۴- آب پاش‌های طاقچه‌ای باید به نوعی طراحی شوند که برای شش آب پاش هیدرولیکی حداکثر در هر مرحله مقدار 25psi (172KPa) را فراهم آورند. [400:15.3.2.4.13.3(A)]

۲۲-۳۷-۱-۴-۳ اکسیدکننده‌های کلاس ۳ بیشتر یا برابر با 2300lb (1043 kg)

محافظت آب پاش باید بر اساس جدول ۳، ۴، ۱، ۴، ۳، ۲۲ انجام گیرد. [400:15.3.2.4.13.4(B)]

جدول ۲۲-۳۷-۱-۴-۱ محافظت آب پاش سقف برای اکسیدکننده‌های کلاس ۲ در محیط‌های ذخیره‌ی پالتی، توده‌ای و طبقه‌ای

اسپرینکلرهای در قفسه	مساحت کاربری		اسپرینکلرهای سقفی				نوع انبار
			چگالی		ارتفاع انبارش		
	m ²	ft ²	L/min/m ²	gpm/ft ²	m	ft	
-	۳۴۸	۳۷۵۰	۸	۰,۲۰	۲,۴	۸	پالت‌بندی شده یا bulk
-	۳۴۸	۳۷۵۰	۱۴	۰,۳۵	۳,۷	۱۲	پالت‌بندی شده یا bulk
یک ردیف بالای هر سطح انبار، بجز سطح بالایی	۳۴۸	۳۷۵۰	۸	۰,۲۰	۳,۷	۱۲	رک
یک ردیف بالای هر سطح انبار بجز سطح بالایی	۱۸۶	۲۰۰۰	۱۲	۰,۳۰	۴,۹	۱۶	رک

[۴۰۰]: به جدول ۱۰-۲-۳-۲-۳-۱۵ (B) مراجعه شود]

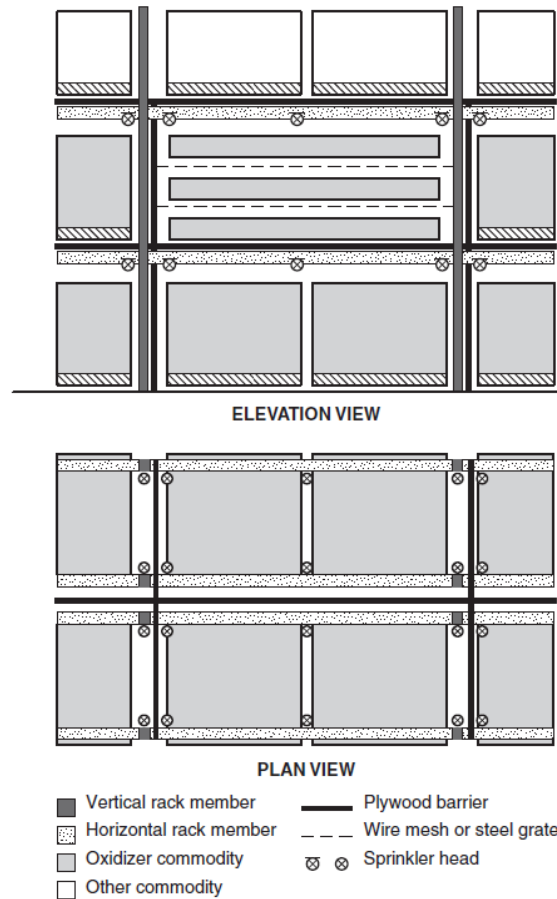


H- سیستم آب پاش طاقچه‌ای باید به نحوی طراحی شود که شش آب پاش در هر خط را تغذیه کند و به طور کل ۱۲ آب پاش در فشار 25 psi (172 kPa) gauge عمل کنند. [400:15.3.2.4.13.5(R)]
I- طراحی سیستم آب پاش طاقچه‌ای باید مستقل از سیستم آب پاش سقف باشد و نباید با این سیستم در تعادل باشد. [400:15.3.2.4.13.5(S)]

۲۲-۳۷-۱-۴-۴-۵ ضوابط آب پاش برای اکسیدکننده‌های کلاس ۴

A- حفاظت آب پاش برای اکسیدکننده‌های کلاس ۴ بر روی سیستم آب پاش سیلی نصب شود تا چگالی آب 0.35 gpm/ft^2 (14.4 L/min/m^2) را برای کل منطقه ذخیره تهیه کند. [400:15.3.2.5.4.6(A)]
B- محافظت آب پاش باید بر طبق NFPA 13 نصب شود. [400:15.3.2.5.4.6(B)]

۲۲-۳۷-۲ ملزومات نصب



شکل ۲۲-۳۷-۱-۴-۴-۵ (A) ترتیب موانع و آب پاش‌های طاقچه‌ای برای شرایط ویژه‌ی محافظت آتش. [400:Figure 15.3.2.4.13.5(A)]





فصل بیست و سوم

نقشه‌ها و محاسبات

۲۳-۱ نقشه‌های کاری

۲۳-۱-۱ نقشه‌های کاری باید پیش از اجرایی یا بازنگری شدن، جهت کسب تأییدیه به مسئولین مرتبط و دارای صلاحیت قانونی ارائه شوند.

۲۳-۱-۲ انحراف از نقشه‌های تأیید شده نیازمند کسب مجوز از مسئولین مرتبط و دارای صلاحیت قانونی است.

۲۳-۱-۳ نقشه‌های کاری باید در یک مقیاس مشخص شده، روی برگه‌های هم اندازه و به همراه نقشه هر طبقه رسم شوند و همچنین باید بخش‌های زیر را که مربوط به طراحی سیستم می‌باشند، نشان دهند:

- ۱- نام مالک و ساکن
- ۲- موقعیت مکانی، شامل آدرس
- ۳- علامت شمال
- ۴- مقطع عرضی کامل یا نمودار شماتیک که دربردارنده اطلاعات اجزای ساختمان، در صورت لزوم برای شفافیت طرح و همچنین ساختار سقف و روش حفاظت اجرا شده برای لوله‌کشی غیرفلزی باشد.
- ۵- محل قرارگیری پارتیشن‌ها
- ۶- محل قرارگیری دیواره‌های محافظتی ساختمان در برابر آتش
- ۷- کلاس سکونت هر منطقه یا اتاق
- ۸- محل قرارگیری و اندازه فضاهای بسته، کمدها، اطاق‌های زیر شیروانی و سرویس‌های بهداشتی
- ۹- هر محوطه کوچکی که آب‌پاشی در آن تعبیه نشده است.
- ۱۰- اندازه لوله‌کشی اصلی شهر در خیابان چه بن‌بست و چه دارای جریان، در صورت بن‌بست بودن، جهت و فاصله با نزدیکترین لوله دارای جریان؛ و نتایج تست لوله‌کشی اصلی شهر و ارتفاع سیستم نسبت به لوله آب آتش‌نشانی مورد آزمایش.
- ۱۱- سایر منابع تأمین آب به همراه فشار ناشی از افزایش ارتفاع
- ۱۲- مارک، نوع، مدل و ضریب K اسمی آب‌پاش‌ها که حاوی شماره شناسایی آب‌پاش نیز باشد.
- ۱۳- طبقه‌بندی دمایی و محل قرارگیری آب‌پاش‌های دما بالا
- ۱۴- کل مساحتی که توسط هر سیستم در هر طبقه محافظت می‌شود.
- ۱۵- تعداد آب‌پاش‌های نصب شده روی هر لوله تأمین‌کننده شبکه (رایزر)، در هر طبقه
- ۱۶- تعداد کل آب‌پاش‌های روی هر سیستم لوله خشک، سیستم پیش‌عملگر، سیستم ترکیبی لوله خشک و پیش‌عملگر یا سیستم‌های غرق آبی.
- ۱۷- ظرفیت تقریبی هر سیستم لوله خشک (بر حسب گالن)



- ۱۸- نوع لوله و جدول ضخامت دیوار
- ۱۹- اندازه اسمی لوله و طول مقاطع لوله (یا ابعاد مرکز به مرکز). در مکان‌هایی که انشعاب‌های نمونه زیاد هستند، اندازه‌گیری فقط یک خط مورد ضروری است.
- ۲۰- محل قرارگیری و اندازه سرهای لوله تأمین‌کننده شبکه لوله‌کشی آب‌پاش‌ها (رایزر)
- ۲۱- نوع اتصالات و مفاصل و مکان تمامی جوش‌ها و زانویی‌ها. پیمانکار باید روی نقشه، تمامی قسمت‌هایی که جوشکاری کارگاهی می‌شوند و همچنین نوع اتصالات یا ترکیب به کار رفته را مشخص کند.
- ۲۲- نوع و محل قرارگیری آویزها، پوشش‌های محافظتی لوله‌ها، مهارها و روش‌های محافظت از آب‌پاش در مواقع ضروری
- ۲۳- تمامی شیرهای کنترل، شیرهای قطع و وصل، لوله‌های فاضلاب و اتصالات آزمایش
- ۲۴- مارک، نوع، مدل و اندازه شیر هشدار یا شیر لوله خشک
- ۲۵- مارک، نوع، مدل و اندازه شیر قرق آبی یا پیش‌عملگر
- ۲۶- نوع و محل قرار گرفتن زنگ‌های هشدار
- ۲۷- اندازه و محل رایزرهای عمودی متصل به منبع آب، خروجی شلنگ آتش‌نشانی، شلنگ دستی آتش‌نشانی، نازل‌های کنترل‌کننده و تجهیزات مرتبط
- ۲۸- ابعاد کامل سیستم اطفاء حریق خصوصی، طول‌ها، مکان‌ها، اوزان، مواد، محل اتصال به سیستم اصلی شهری، اندازه‌ها، انواع و مکان‌ها و ابعاد شیرها، نشانگرهای شیر، تنظیم‌کننده‌ها، اندازه‌گیرها و حفره‌های شیر و عمقی که بالای لوله در آن عمق پایین‌تر از سطح تراز تعبیه می‌گردد.
- ۲۹- ملاحظات لوله‌کشی برای تخلیه ناگهانی آب
- ۳۰- در مواردی که تجهیزات به یک سیستم موجود به صورت افزوده می‌شوند، کافی است تمام شرایط روی نقشه‌های سیستم موجود مشخص شوند.
- ۳۱- برای سیستم‌های طراحی شده هیدرولیکی، اطلاعات روی پلاک اطلاعات هیدرولیک نمایش داده شود.
- ۳۲- ارائه گرافیکی مقیاس استفاده شده در تمامی نقشه‌ها
- ۳۳- اسم و آدرس پیمانکار
- ۳۴- نقاط مرجع هیدرولیکی روی نقشه که با نقاط مرجع مربوطه در صفحات محاسبات هیدرولیکه شده متناظر باشند.
- ۳۵- حداقل نرخ استفاده آب (فشار تخلیه، تراکم، یا جریان)، سطح طراحی شده استفاده آب، نیازمندی آب‌پاش‌های قفسه‌ای و آب مورد نیاز برای جریان لوله آب آتش‌نشانی داخلی و خارجی
- ۳۶- مقدار کل آب و فشار مورد نیاز که در یک نقطه مرجع مشترک برای هر سیستم مشخص شده باشد.
- ۳۷- ارتفاع نسبی آب‌پاش‌ها، نقاط اتصال و نقاط مرجع یا منبع
- ۳۸- تمامی دهانه‌های اتاق‌های حفاظت نشده در طبقه حفاظت شده در صورت استفاده از روش طراحی اتاق
- ۳۹- محاسبه بارها جهت اندازه‌گیری و تعیین جزئیات بادبندها



۴۰- کارگذاری شیرهای کاهنده فشار

۴۱- اطلاعات در مورد جلوگیری‌کننده‌های برگشت جریان به سمت منبع (درباره سازنده، اندازه و نوع) بخش ۴۲ از قسمت ۲۳-۱-۳ توسط اصلاحیه سنجشی موقت (TIA) مورد تجدید نظر قرار گرفته است.

۴۲- اطلاعات در مورد ضدیخ‌های فهرست شده مورد استفاده (نوع و مقدار)

۴۳- اندازه و مکان شیرهای آب آتش‌نشانی، ابعاد و تعداد خروجی‌ها و اینکه اگر خروجی‌ها همراه شیرهای مستقل دروازه‌ای نصب خواهند شد. آیا جایگاه‌های لوله آب آتش‌نشانی فراهم خواهند شد و همچنین مشخص کردن مسئول نصب. شیرهای آب آتش‌نشانی استاتیک و بدون استفاده که در آزمایش‌های جریان بکار رفته‌اند باید نمایش داده شوند.

۴۴- اندازه، مکان و ترتیب لوله‌کشی اتصالات سازمان آتش‌نشانی

۴۵- ارتفاع کف / سقف و شیب‌هایی که در مقطع کامل عرضی نمایش داده نشده‌اند.

۴۶- سال ویرایش NFPA13 که در آن سال، سیستم آب‌پاش طراحی شده است.

۲۳-۱-۴ یک نسخه امضا شده گواهی مالک و نقشه کاری ارائه شده باید شامل دستورالعمل سازنده جهت نصب برای همه تجهیزات خاص فهرست شده باشد، شامل توضیحات، کاربردها و محدودیت‌ها برای تمامی آب‌پاش‌ها، دستگاه‌ها، لوله‌کشی یا اتصالات.

۲۳-۱-۵ نقشه‌های کاری برای سیستم‌های آب‌پاش خودکار که از اتصالات غیر محافظتی آتش برخوردار هستند.

۲۳-۱-۵-۱ باید نمادهای مخصوصی برای لوله‌کشی کمکی، پمپ‌ها، مبدل‌های گرمایی، شیرها، صافی‌ها و تجهیزات مشابه بکار روند، بطوری که این دستگاه‌ها و مسیرهای لوله‌کشی را از دستگاه و مسیرهای لوله‌کشی سیستم آب‌پاش به وضوح متمایز کنند.

۲۳-۱-۵-۲ شماره مدل، نوع و اسم سازنده برای هر قطعه از تجهیزات کمکی باید مشخص شده باشد.

۲۳-۲ اطلاعات تأمین آب

۲۳-۲-۱ اطلاعات ظرفیت تأمین آب باید شامل اطلاعات ذیل باشد:

- ۱- مکان و ارتفاع سنجه تست استاتیک و پس ماند نسبت به نقطه مرجع لوله تأمین‌کننده شبکه لوله‌کشی آب‌پاش‌ها (رایزر)
- ۲- محل جریان
- ۳- فشار استاتیکی، (psi (bar)
- ۴- فشار پسماند، (psi (bar)
- ۵- جریان (دبی)، (gpm (L/min)
- ۶- تاریخ
- ۷- زمان
- ۸- نام مسئول آزمایش یا تهیه اطلاعات



۹- دیگر منابع تأمین آب، با فشار یا افزایش تراز ۲۳-۱-۲-۱ در صورتی که آزمایش جریان آب جهت طراحی سیستم بکار می‌رود، آزمایش مذکور نباید در زمانی بیش از ۱۲ ماه قبل از ارائه نقشه کاری انجام شود، مگر در مواردی که مورد موافقت مسئولین ذیربط قرار گرفته باشد.

۲۳-۲-۲ اطلاعات تعمیر و نگهداری منبع آب

در مواقعی که تعمیر و نگهداری منبع آب مطابق با ۲۴-۱-۵ ارائه شود، باید شامل اطلاعات زیر باشد:

- ۱- شرایطی که در آن تعمیر ضروری است.
- ۲- نوع تعمیری که برای حل مشکل مورد نیاز است.
- ۳- جزئیات نقشه و طرح تعمیر

۲۳-۳ فرم‌های محاسبات هیدرولیک

۲۳-۳-۱ کلیات

محاسبات هیدرولیکی باید روی فرم‌هایی که شامل برگه خلاصه‌نویسی، برگه کاری تفصیلی و برگه نمودار هستند، انجام شوند. [شکل‌های A.23.3.3(a)، A.23.3.3 و A.23.3.4 را بعنوان نمونه‌های متداول این فرم‌ها مشاهده کنید].

۲۳-۳-۲ برگه خلاصه‌نویسی. این برگه در هنگام کاربرد باید شامل اطلاعات ذیل باشد:

- ۱- تاریخ
- ۲- مکان
- ۳- اسم مالک و ساکن
- ۴- شماره ساختمان یا موارد شناسایی دیگر
- ۵- توصیف خطر (برای کاربردهای ذخیره‌سازی باید شامل طبقه‌بندی کالاها، ارتفاع انبار و پیکربندی قفسه‌ها باشد)

۶- نام و نشانی طراح و پیمانکار

۷- اسم دفتر تصویب‌کننده طرح

۸- الزامات طراحی سیستم به شرح زیر:

الف مساحت طراحی شده کاربرد آب، $ft^2(m^2)$

ب- نرخ کمینه استفاده از آب (تراکم)، $gpm/ft^2(mm/min)$. در مکان‌هایی که آب‌پاش‌هایی با حداقل استفاده از آب برحسب $gpm (L/min)$ یا فشار بر حسب $psi (bar)$ وجود دارند، نرخ کمینه استفاده از آب باید برحسب $gpm (L/min)$ یا فشار، $psi (bar)$ نمایش داده شود.

ج- مساحت برای هر آب‌پاش، $ft^2 (m^2)$



- ۹- مقدار محاسبه شده کل آب مورد نیاز، شامل سهم لوله آب آتش‌نشانی داخلی، شیر آب آتش‌نشانی خارجی، آب‌پاش‌های محافظتی خیس‌کننده و آب‌پاش‌های آشکار
- ۱۰- سهم اختصاص داده شده برای آب‌پاش‌های قفسه‌ای، gpm (L/min)
- ۱۱- محدودیت‌ها (اندازه، جریان، فشار) روی آب‌پاش‌های پوشش گسترده یا دیگر آب‌پاش‌های لیست شده خاص

۲۳-۳-۳ برگه‌های کاری تفصیلی

این برگه‌ها یا برگه‌های پرینت کامپیوتری باید شامل اطلاعات ذیل باشند:

- ۱- شماره برگه
- ۲- توصیف آب‌پاش و ثابت تخلیه (K)
- ۳- نقاط مرجع هیدرولیکی
- ۴- جریان (دبی) بر حسب gpm (L/min)
- ۵- اندازه لوله
- ۶- طول لوله، (از مرکز تا مرکز اتصالات)
- ۷- طول‌های معادل لوله برای دستگاه‌ها و اتصالات
- ۸- افت اصطکاکی بر حسب psi/ft (bar/m) لوله
- ۹- افت اصطکاکی کل بین نقاط مرجع
- ۱۰- میزان نیازمندی آب‌پاش طاقچه‌ای که نسبت به نیاز سقف متوازن شده است.
- ۱۱- هد افزایش ارتفاع بر حسب psi (bar) بین نقاط مرجع
- ۱۲- فشار مورد نیاز در هر نقطه مرجع بر حسب psi (bar)
- ۱۳- فشار دینامیکی و فشار نرمال (اگر در محاسبات منظور شده اند)
- ۱۴- علائمی جهت نمایش نقطه‌های شروع یا ارجاع دادن به برگه‌های دیگر یا جهت توضیح دادن اطلاعات نشان داده شده
- ۱۵- دیاگرامی همراه با محاسبات شبکه‌ای سیستم که مقادیر جریان و مسیر خط‌های شامل آب‌پاش‌های نواحی دوردست را نشان دهد.
- ۱۶- در مواردی که محاسبات از آب‌پاش شروع نمی‌شود، محاسبه ترکیبی ضریب K آب‌پاش‌ها روی نشست‌ها، بازوهای سقفی آب‌پاش‌ها و یا افشاننده‌ها

۲۳-۳-۴ برگه‌های نمودار

نمایش گرافیکی محاسبه هیدرولیکی باید روی کاغذ نیمه لگاریتمی ($Q^{1.85}$) رسم شود و شامل موارد زیر باشد:

- ۱- منحنی تأمین آب



- ۲- نیازمندی سیستم آب‌پاش
- ۳- سهم لوله آب آتش‌نشانی (در موارد کاربرد)
- ۴- نیازمندی آب‌پاش قفسه‌ای (در موارد کاربرد)

۲۳-۳-۵ گزارش‌های کامپیوتری هیدرولیک

۲۳-۳-۵-۱ کلیات

۲۳-۳-۵-۱-۱ محاسبات هیدرولیکی باید روی فرم‌هایی که شامل برگه خلاصه نویسی، برگه نمودار، آنالیز تأمین آب، آنالیز گره و برگه‌های کاری تفصیلی هستند، آماده شوند.

۲۳-۳-۵-۱-۲ داده‌ها باید طبق ترتیب نشان داده شده در شکل 23.3.5.1.2(a) الی شکل 23.3.5.1.2(d)، ارائه شوند.

۲۳-۳-۵-۲ برگه خلاصه

همانگونه که در شکل ۲۳-۳-۵-۱-۲ نشان داده شده - باید شامل اطلاعات ذیل باشد (در موارد کاربردی):

- (۱) اسم پروژه و تاریخ
- (۲) موقعیت مکانی (آدرس دقیق)
- (۳) شماره نقشه
- (۴) شماره ناحیه دورافتاده
- (۵) موقعیت ناحیه دورافتاده
- (۶) طبقه‌بندی کالاها و یا نوع سکونت
- (۷) الزامات طراحی سیستم:

الف) مساحت طراحی شده استفاده از آب، ft^2 (m^2)

ب) نرخ کمینه استفاده از آب (تراکم)، gpm/ft^2 (mm/min)

ج) مساحت به ازای هر آب‌پاش، ft^2 (m^2)

- ۸- تمامی نیازمندی‌های محاسبه شده به آب، شامل سهم لوله آب آتش‌نشانی داخلی، شیرهای آب آتش‌نشانی خارجی، پرده‌های آب و آب‌پاش‌های آشکار و سهم آب‌پاش‌های درون قفسه‌ای، gpm (L/min)
- ۹- نوع سیستم و حجم سیستم برحسب گالن (لیتر) اگر سیستم خشک یا پیش عملگر است.
- ۱۰- اطلاعات منبع تأمین آب که شامل موارد ذیل باشد:

الف) تاریخ

ب) مکان

ج) منبع

د) ارتفاع نسبت به طبقه کامل شده

۱۱- نام و نشانی پیمانکار نصب کننده



۱۲- نام طراح

۱۳- مسئولین مربوطه ذی‌صلاح

۱۴- تذکراتی در خصوص بخش‌هایی مانند اطلاعات اوج (پیک) سیستم برای برنامه محاسباتی کامپیوتری، محدودیت‌ها (ابعاد، جریان و فشار) برای آب‌پاش‌های پوشش گسترده یا سایر آب‌پاش‌های خاص لیست شده

۲۳-۳-۵-۳ برگه نمودار

ارائه گرافیکی از تمامی محاسبات هیدرولیکی باید روی کاغذ نیمه لگاریتمی ($Q^{1.85}$) رسم شود (به شیوه نمایش داده شده در شکل (b) 23.3.5.1.2) و شامل موارد ذیل باشد:

۱- منحنی تأمین آب

۲- نیازمندی سیستم آب‌پاش

۳- نیازمندی لوله آب آتش‌نشانی (در موارد کاربرد)

۴- نیازمندی آب‌پاش قفسه‌ای (در موارد کاربرد)

۵- فشارهای اضافی تأمین شده از پمپ آتش و یا دیگر منابع (در موارد کاربرد)

۲۳-۳-۵-۴ آنالیز منبع تأمین

اطلاعات خلاصه شده از برگه نمودار - به شیوه نمایش داده شده در شکل ۲۳-۳-۵-۱-۲ (c) باید شامل موارد ذیل باشد:

۱- علامت گره در منبع

۲- فشار استاتیکی موجود در منبع [psi (bar)]

۳- فشار باقی مانده موجود در منبع [psi (bar)]

۴- جریان کل موجود در منبع [gpm (L/min)]

۵- فشار موجود در منبع وقتی که تمامی تقاضای محاسبه شده در جریان است [psi (bar)]

۶- تقاضای کل محاسبه شده در منبع [gpm (L/min)]

۷- فشار لازم جهت به جریان انداختن تمامی تقاضای محاسبه شده [psi (bar)]

۲۳-۳-۵-۵ آنالیز گره

اطلاعات سازمان یافته - به گونه نمایش داده شده در شکل ۲۳-۳-۵-۱-۲ (c) - درباره علائم گره که به هر نقطه مرجع هیدرولیکی سیستم داده شده و روی طرح‌های تجاری نشان داده شده است، باید شامل موارد ذیل باشند:

۱- علامت گره برای هر نقطه معین روی سیستم که در محاسبات هیدرولیکی بکار رفته است

۲- افزایش تراز هر گره برحسب ft(m)

۳- ضریب K برای گره‌های دارای جریان (مانند آب‌پاش‌ها)



- ۴- سهم مورد نیاز لوله آب آتش‌نشانی برای هر علامت گره برحسب gpm (L/min)
- ۵ فشار در گره برحسب psi (bar)
- ۶- تخلیه محاسبه شده در گره برحسب gpm (L/min)
- ۷- علائم مشخصه‌ای که نشان‌دهنده تمامی الزامات خاص گره باشند
- ۲۳-۳-۵-۶ برگه‌های کاری تفصیلی. این برگه‌ها همانطور که در شکل ۲۳-۳-۱-۲ (d) نمایش داده شده‌اند- یا برگه‌های پرینت کامپیوتری، باید شامل موارد ذیل باشند:
 - ۱- شماره برگه
 - ۲- نقاط مرجع هیدرولیکی که در هر گام مورد استفاده قرار گرفته‌اند
 - ۳- ارتفاع در هر نقطه مرجع هیدرولیکی برحسب ft (m)
 - ۴- توصیف آب‌پاش و تعریف ثابت تخلیه (K) برای نقطه مرجع دارای جریان
 - ۵- جریان برای نقطه مرجع جریان برحسب gpm (L/min) (در موارد کاربرد)
 - ۶- جریان کل در طول هر گام برحسب gpm (L/min)
 - ۷- اندازه اسمی لوله برحسب in. (mm)
 - ۸- قطر داخلی حقیقی لوله برحسب in. (mm)
 - ۹- تعداد و طول هر نوع وسیله اتصالات برحسب ft (m)
 - ۱۰- طول از مرکز به مرکز اتصالات لوله برحسب ft (m)
 - ۱۱- ابعاد معادل لوله اتصالات و دستگاه‌ها برای هر گام برحسب ft (m)
 - ۱۲- طول معادل کل لوله‌ها و اتصالات برای هر گام برحسب ft (m)
 - ۱۳- ضریب C مورد استفاده در هر گام
 - ۱۴- افت اصطکاکی لوله برحسب psi/ft (bar/m)
 - ۱۵- جمع فشارها از گام قبلی (فشار شروع ادرابتدای محاسبه)
 - ۱۶- هد ارتفاعی بین نقاط مرجع برحسب psi (bar)
 - ۱۷- افت کل اصطکاکی بین نقاط مرجع برحسب psi (bar)
 - ۱۸- فشار مورد نیاز در هر نقطه مرجع برحسب psi (bar)
 - ۱۹- تذکرات و اطلاعات دیگر باید شامل موارد زیر باشند:
 - الف- فشار دینامیکی (سرعت) و فشار نرمال اگر در محاسبات منظور شده باشند.
 - ب- نیازمندی آب‌پاش قفسه‌ای که با نیاز سقف متوازن شده است.
 - ج- علائمی جهت نمایش نقطه‌های شروع یا ارجاع دادن به برگه‌های دیگر یا برای توضیح اطلاعات نشان داده شده
 - د- دیاگرامی همراه با محاسبات شبکه‌ای سیستم که مقادیر جریان و مسیر خطوط شامل آب‌پاش‌های عملیاتی نواحی دورافتاده را نشان دهد.



- ه) محاسبه ترکیبی ضریب K آب‌پاش‌ها روی نشست‌ها، بازوهای سقفی آب‌پاش‌ها یا افشاننده‌ها در مواردی که محاسبات از آب‌پاش شروع نمی‌شود.
- و) افت فشاری مربوط به وسیله بازگشت‌دهنده جریان به منبع (در مواقعی در سیستم بکار رفته باشد)
- ز) ضریب اصطکاک و عدد رینولدز در مواقعی که از رابطه دارسی - ویزباخ استفاده شده است.

محاسبات هیدرولیکی	
برای عنوان پروژه:	نشانی:
شماره نقشه:	تاریخ:
طراحی تعداد نواحی موردست:	نشانی نواحی موردست
طبقه‌بندی نوع اسکان:	تراکم:
سطح کاربرد:	
پوشش دهی به ازاء هر آب‌پاش:	نوع آب‌پاش‌های محاسبه شده:
تعداد آب‌پاش‌های محاسبه شده:	نیازمندی آب‌پاش طاقچه‌ای:
جریان‌های لوله آب آتش‌نشانی نیاز کل به آب (شامل جریان‌های لوله آب آتش‌نشانی):	
نوع سیستم:	حجم سیستم خشک یا Preaction:
اطلاعات مربوط به تأمین آب:	
تاریخ:	نشانی:
منبع:	
اسم پیمانکار:	نشانی
شماره تلفن:	اسم طراح:
مسئولین مرتبط:	
تذکرات: (شامل اطلاعات مربوط به اوج مصرف یا سیستم‌های شبکه‌ای)	

برگه خلاصه‌نویسی سنجش جریان
N ^{1.85}
شماره و عنوان قرارداد:

**۴-۲۳ پروسه محاسبات هیدرولیک****۴-۲۳-۱ کلیات**

۴-۲۳-۱-۱ سیستم محاسباتی برای یک ساختمان، یا یک سیستم محاسباتی اضافه شده به یک ساختمان دارای آب‌پاش موجود، باید جایگزین قوانین حاکم بر جداول لوله‌ها موجود در این استاندارد شود، به استثناء اینکه تمامی سیستم‌ها باید همچنان توسط مساحت محدود شده باشند.

۴-۲۳-۱-۲ اندازه‌های لوله‌ها نباید کمتر از 1 in. (25 mm) اسمی برای لوله‌کشی آهنی و 3/4 in. (20 mm) اسمی برای لوله‌های مسی یا لوله‌کشی غیرفلزی - که برای سرویس آب‌پاش لیست شده است - باشد.

۴-۲۳-۱-۳ تعداد آب‌پاش‌ها در هر شاخه خط لوله و تعداد شاخه‌ها در لوله اصلی تأمین شده از لوله تأمین‌کننده شبکه لوله‌کشی آب‌پاش‌ها باید فقط توسط منبع آب در دسترس قیدگذاری شوند.

۴-۲۳-۱-۴ فاصله‌گذاری آب‌پاش و تمامی قوانین دیگری که در این استاندارد و سایر استانداردهای مورد کاربرد پوشش داده شده‌اند باید به دقت ملاحظه گردند.

۴-۲۳-۱-۵ زمانی که ویژگی‌های منبع آب و تأمین آب شناخته شده باشد، محاسبات هیدرولیکی باید تا یک نقطه موثر برای منبع آب گسترش یابد.

۴-۲۳-۲ روابط**۴-۲۳-۲-۱ رابطه افت اصطکاکی**

۴-۲۳-۲-۱-۱ افت‌های اصطکاکی باید طبق معادله هازن-ویلیامز که در ادامه آورده شده، تعیین شوند:

$$p = \frac{4.725 Q^{1.85}}{C^{1.85} d^{4.87}}$$

که در آن:

p: مقاومت اصطکاکی (psi/ft لوله)

Q: دبی جریان (gpm)

C: ضریب افت اصطکاکی

d: قطر داخلی حقیقی لوله (in.)

۴-۲۳-۲-۱-۲ برای واحدهای SI از رابطه زیر استفاده شود:

$$p_m = 6.05 \left(\frac{Q_m^{1.85}}{C^{1.85} d_m^{4.87}} \right)$$

که در آن:

p_m: مقاومت اصطکاکی (bar/m لوله)

Q_m: جریان (L/min)

C: ضریب افت اصطکاکی



d_m : قطر داخلی حقیقی (mm)

بخش ۳-۱-۲-۴-۲۳ توسط اصلاحیه سنجشی موقت (TIA) مورد تجدید نظر قرار گرفته است. صفحه ۱ را مشاهده کنید.

۳-۱-۲-۴-۲۳ برای سیستم‌های ضد یخ که ظرفیت آنها بزرگتر از 40 gal (151 L) است، برای محاسبه افت اصطکاکی از رابطه داریسی - ویزباخ استفاده شود:

$$\Delta P = 0.000216f \frac{\rho Q^2}{d^5}$$

که در آن:

ΔP : افت اصطکاکی (psi)

f : ضریب افت اصطکاکی که از دیاگراممودی استخراج شده است.

l : طول لوله یا مجرا

ρ : چگالی سیال (lb/ft^3)

Q : جریان در لوله یا مجرا (gpm)

d : قطر داخلی مجرا (in.)

۳-۲-۴-۲۳ رابطه فشار دینامیکی. فشار دینامیکی باید مطابق با معادله زیر تعیین شود:

$$P_v = \frac{0.001123Q^2}{D^4}$$

که در آن:

P_v : فشار دینامیکی (psi) (SI, 1 psi = 0.0689 bar)

Q : دبی جریان (gpm) (SI, 1 gal = 3.785 L)

D : قطر داخلی (in.) (SI, 1 in. = 25.4 mm)

۳-۲-۴-۲۳ رابطه فشار نرمال. فشار نرمال (P_n) باید با استفاده از فرمول زیر محاسبه شود:

$$P_n = P_t - P_v$$

که در آن:

P_n : فشار نرمال

P_t : فشار کل [psi (bar)]

P_v : فشار دینامیکی [psi (bar)]

۳-۲-۴-۲۳ نقاط اتصال هیدرولیکی

۳-۲-۴-۲۳ فشار در نقاط اتصال هیدرولیکی باید در 0.5 psi (0.03 bar) در تعادل باشد.

۳-۲-۴-۲۳ بالاترین فشار تنظیم شده در نقطه اتصال و جریان کل باید در محاسبات وارد شود.

۳-۲-۴-۲۳ ایجاد تعادل فشار از طریق استفاده از ضریب K که برای خطوط شاخه یا اجزای سیستم که

با استفاده از معادله بخش ۳-۲-۴-۲۳ بدست آمده، مجاز می‌باشد.



۵-۲-۴-۲۳ معادله ضریب K . ضرایب K ، جریان عبوری از اریفیس یا فشار عبوری از آن باید طبق معادله زیر تعیین شوند:

$$K_n = \frac{Q}{\sqrt{P}}$$

که در آن:

K_n : K معادل در یک گره

Q : دبی جریان در گره

P : فشار در گره

۳-۴-۲۳ طول معادل لوله برای شیرها و اتصالات

۱-۳-۴-۲۳ لوله و اتصالات

۱-۱-۳-۴-۲۳ جدول ۱-۱-۳-۴-۲۳ باید برای تعیین طول معادل لوله برای اتصالات و دستگاه‌ها مورد استفاده قرار گیرد، مگر در مواردی که داده‌های آزمایش سازنده، فاکتورهای دیگری را مناسب معرفی کند. ۲-۱-۳-۴-۲۳ برای اتصالات زینی که افت اصطکاکی بزرگتر از افت ارائه شده در جدول ۱-۱-۳-۴-۲۳ داشته باشند، افت اصطکاکی بیشتر باید در محاسبات هیدرولیکی منظور شوند.

۳-۱-۳-۴-۲۳ اصلاح‌کننده طول معادل

۱-۳-۱-۳-۴-۲۳ برای قطرهای داخلی که متفاوت از جدول ۴۰ برای لوله فولادی می‌باشند جدول ۳۰ برای قطرهای (200 mm) 8 in. و بزرگتر می‌باشد، طول معادل ارائه شده در جدول ۱-۱-۳-۴-۲۳ باید در ضریب زیر آید ضرب شود:

$$\left(\frac{\text{Actual inside diameter}}{\text{Schedule 40 steel pipe inside diameter}} \right)^{4.87} = \text{Factor}$$

۲-۳-۱-۳-۴-۲۳ ضریب بدست آمده باید طبق الزامات جدول ۱-۱-۳-۴-۲۳ اصلاح شود. این جدول تنها در صورتی برای سایر لوله‌های فهرست شده در ۱-۱-۳-۴-۲۳ کاربرد دارد که با ضرایب بدست آمده از ۲-۳-۴-۲۳ و ۱-۱-۳-۴-۲۳ بهینه‌سازی شود.



جدول ۲۳-۴-۱-۳-۱ طول معادل لوله فولادی ۴۰

Fittings and Valves Expressed in Equivalent Feet (Meters) of Pipe															
	½ in.	¾ in.	1 in.	1¼ in.	1½ in.	2 in.	2½ in.	3 in.	3½ in.	4 in.	5 in.	6 in.	8 in.	10 in.	12 in.
Fittings and Valves	(15 mm)	(20 mm)	(25 mm)	(32 mm)	(40 mm)	(50 mm)	(65 mm)	(80 mm)	(90 mm)	(100 mm)	(125 mm)	(150 mm)	(200 mm)	(250 mm)	(300 mm)
45° elbow	—	1 (0.3)	1 (0.3)	1 (0.3)	2 (0.6)	2 (0.6)	3 (0.9)	3 (0.9)	3 (0.9)	4 (1.2)	5 (1.5)	7 (2.1)	9 (2.7)	11 (3.4)	13 (4)
90° standard elbow	1 (0.3)	2 (0.6)	2 (0.6)	3 (0.9)	4 (1.2)	5 (1.5)	6 (1.8)	7 (2.1)	8 (2.4)	10 (3)	12 (3.7)	14 (4.3)	18 (5.5)	22 (6.7)	27 (8.2)
90° long-turn elbow	0.5 (0.2)	1 (0.3)	2 (0.6)	2 (0.6)	2 (0.6)	3 (0.9)	4 (1.2)	5 (1.5)	5 (1.5)	6 (1.8)	8 (2.4)	9 (2.7)	13 (4)	16 (4.9)	18 (5.5)
Tee or cross (flow turned 90°)	3 (0.9)	4 (1.2)	5 (1.5)	6 (1.8)	8 (2.4)	10 (3)	12 (3.7)	15 (4.6)	17 (5.2)	20 (6.1)	25 (7.6)	30 (9.1)	35 (10.7)	50 (15.2)	60 (18.3)
Butterfly valve	—	—	—	—	—	6 (1.8)	7 (2.1)	10 (3)	—	12 (3.7)	9 (2.7)	10 (3)	12 (3.7)	19 (5.8)	21 (6.4)
Gate valve	—	—	—	—	—	1 (0.3)	1 (0.3)	1 (0.3)	1 (0.3)	2 (0.6)	2 (0.6)	3 (0.9)	4 (1.2)	5 (1.5)	6 (1.8)
Swing check*	—	—	5 (1.5)	7 (2.1)	9 (2.7)	11 (3.4)	14 (4.3)	16 (4.9)	19 (5.8)	22 (6.7)	27 (8.2)	32 (9.3)	45 (13.7)	55 (16.8)	65 (20)

For SI units, 1 in. = 25.4 mm; 1 ft = 0.3048 m.

Note: Information on ½ in. pipe is included in this table only because it is allowed under 8.15.19.4 and 8.15.19.5.

*Due to the variation in design of swing check valves, the pipe equivalents indicated in this table are considered average.

اتصالات و شیرها برحسب فوت (متر) معادل لوله بیان شده‌اند

زانویی □ ۴۵

زانویی استاندارد □ ۹۰

زانویی پیچ بلند □ ۹۰

اتصال T شکل یا مقطع (جریان □ ۹۰ چرخیده)

شیر پروانه‌ای

شیر دروازه‌ای

شیر انسداد آونگی*

برای واحدهای SI، 1 ft = 0.3048 m؛ 1 in. = 25.4 mm

تذکر: فقط به دلیل اینکه اطلاعات مربوط به لوله ½ in. طبق ۸-۱۵-۱۹-۴ و ۸-۱۵-۱۹-۵ مجاز شده‌اند، این اطلاعات در جدول گنجانده شده‌اند.

*به علت گوناگونی در طراحی شیرهای آونگی، مقادیر معادل لوله که در این جدول آورده شده‌اند، مقادیر متوسط هستند.

۲۳-۴-۳ ضرایب C

جدول ۲۳-۴-۳-۱-۱ باید با ضریب C هازن- ویلیامز که مقدار آن فقط برابر با ۱۲۰ باشد، مورد استفاده قرار گیرد.

۲۳-۴-۳-۱-۲ برای مقادیر دیگر C، مقادیر جدول ۲۳-۴-۳-۱-۱ باید در ضرایب نشان داده شده در جدول ۲۳-۴-۳-۱-۲ ضرب شوند.



جدول ۲۳-۴-۳-۱ مقدار C افزایش‌دهنده

مقدار C	۱۰۰	۱۳۰	۱۴۰	۱۵۰
ضریب	۰,۷۱۳	۱,۱۶	۱,۳۳	۱,۵۱

تذکر: این ضرایب بر پایه افت اصطکاکی اتصالات بوده و مستقل از ضریب C موجود در لوله‌کشی می‌باشند.

۳-۳-۴-۲۳ شیرها

مقادیر ویژه افت اصطکاکی یا ابعاد معادل لوله برای شیرهای هشدار، شیرهای لوله خشک، شیرهای غرقابی، صافی‌ها و وسایل دیگر باید جهت بررسی مسئولین ذیربط در دسترس آنان قرار گیرند.

۴-۳-۴-۲۳ مقادیر متفاوت

مقادیر ویژه افت اصطکاکی یا ابعاد معادل لوله برای اتصالاتی که در جدول ۶-۴-۱ فهرست نشده‌اند، در مواردی که این افت‌ها یا ابعاد معادل با مقادیر موجود در جدول ۲۳-۴-۳-۱-۱ متفاوت هستند، باید در محاسبات هیدرولیکی مورد استفاده قرار گیرند.

۴-۴-۲۳ پروسه محاسباتی

۴-۴-۲۳-۱ برای تمامی سیستم‌ها، منطقه طراحی باید براساس استانداردهای بخش‌های ۱۱ و ۱۲، دارای بیشترین نیاز هیدرولیکی باشد یا باید بر اساس شیوه‌های خاص طراحی که مطابق با الزامات بخش ۲۲ می‌باشند، طراحی شود.

۱-۱-۴-۴-۲۳ روش تراکم / مساحت

۴-۴-۲۳-۱-۱ در مواردی که طراحی براساس روش تراکم / مساحت صورت می‌گیرد، ناحیه طراحی باید ناحیه‌ای مستطیل شکل باشد که دارای ابعادی برابر با حداقل ۱,۲ برابر جزر مساحت عملیاتی آب‌پاش در جهت موازی با خطوط شاخه باشد (A) که این سطح باید گنجایش آب‌پاش‌هایی در هر دو سمت اولین لوله تأمین شده از لوله تأمین‌کننده شبکه لوله‌کشی آب‌پاش را داشته باشد.

۴-۴-۲۳-۱-۱-۲ هر کمبود و کسری آب‌پاش باید به آب‌پاش بالاتر بعدی منتقل شود.

۴-۴-۲۳-۱-۱-۳ در سیستم‌هایی که خطوط شاخه آن‌ها تعداد کافی آب‌پاش برای تأمین نیاز ۱,۲ را ندارند، سطح طراحی شده باید به اندازه‌ای بزرگ در نظر گرفته شود که خطوط شاخه مجاوری را که از تأمین‌کننده‌ای یکسان تغذیه می‌شوند را دربرگیرد.

۴-۴-۲۳-۱-۱-۴ در مواردی که مساحت کف موجود برای یک استاندارد طراحی معین تراکم / مساحت، شامل تمامی افزایش ابعاد سطح (که طبق ۱۱-۱-۲ و ۱۲-۳ الزامی هستند)، کمتر از حداقل مساحت طراحی موردنیاز می‌باشد، سطح طراحی شده می‌تواند فقط شامل آب‌پاش‌هایی باشد که درون سطح طراحی شده موجود قرار گرفته‌اند.



۲۳-۴-۴-۱-۵ در مواردی که تخلیه کل طراحی شده از این آب‌پاش‌های عملیاتی کمتر از حداقل تخلیه مورد نیاز - که از حاصل ضرب تراکم طراحی شده مورد نیاز در حداقل سطح طراحی شده بدست آمده - باشد، یک جریان اضافی باید به نقطه اتصال خط شاخه به تأمین‌کننده اضافه شود که دورتر از منبع قرار دارد تا تقاضای کل را نسبت به حداقل تخلیه موردنیاز افزایش یابد، که این تقاضا نباید شامل سهم جریان لوله آب آتش‌نشانی باشد.

۲۳-۴-۴-۱-۲ روش طراحی اتاق. در مواردی که طراحی بر اساس روش طراحی اتاق صورت می‌گیرد، محاسبات باید براساس اتاق و فضای ارتباطی (اگر وجود دارد) باشد، که این فضا همان ناحیه بیشترین نیاز هیدرولیکی است.

۲۳-۴-۴-۲ روش آب‌پاش CMSA

۲۳-۴-۴-۲-۱ برای آب‌پاش‌های CMSA، ناحیه طراحی باید ناحیه‌ای مستطیل شکل باشد که دارای ابعادی برابر با حداقل ۱،۲ برابر جزر مساحت ناحیه پوشش داده شده توسط تعدادی از آب‌پاش‌ها در جهت خطوط شاخه‌های لوله باشد که در طراحی ناحیه منظور شده‌اند. سطح طراحی پوشش داده شده توسط تعداد آب‌پاش‌هایی که در قانون ۱،۲ برابر بکار می‌روند، باید مطابق با حداکثر مساحت مجاز برای هر آب‌پاش باشد. ۲۳-۴-۴-۲-۲ هرگونه کمبود و کسری آب‌پاش باید به تمامی آب‌پاش بالاتر بعدی منتقل شود.

۲۳-۴-۴-۳ روش آب‌پاش ESFR

برای آب‌پاش‌های ESFR، منطقه طراحی باید شامل ۱۲ آب‌پاش باشد که از نوع پر مصرف‌ترین سیستم باشد و روی ۳ خط شاخه، ۴ آب‌پاش روی هر شاخه، نصب شوند مگر اینکه تعداد دیگری از آب‌پاش‌های طرح در قسمت‌های دیگر این استاندارد مورد نیاز باشد.

۲۳-۴-۴-۴ سیستم‌های شبکه‌ای

۲۳-۴-۴-۴-۱ برای سیستم‌های شبکه‌ای، طراح باید در نظر داشته باشد که مساحت بیشترین نیاز هیدرولیکی مورد استفاده قرار گرفته است.

۲۳-۴-۴-۴-۲ حداقل دو مجموعه محاسباتی اضافی باید ارائه شود تا وقتی در مقایسه با نواحی بسیار نزدیک در هر سمت خطوط شاخه یکسان قرار می‌گیرد، حداکثر افت اصطکاکی ناحیه تقاضا را نشان دهد. بغیر از مواردی که الزامات ۲۳-۴-۴-۳ محقق شوند.

۲۳-۴-۴-۴-۳ برنامه‌های کامپیوتری که حداکثر افت اصطکاکی ناحیه تقاضا را نشان می‌دهند، باید براساس یک مجموعه محاسباتی قابل قبول باشند.

۲۳-۴-۴-۵ تراکم طراحی

۲۳-۴-۴-۵-۱ لوله‌کشی سیستم باید بصورت هیدرولیکی و با استفاده از تراکم و مساحت‌های عملیاتی مطابق با ۱۱-۲-۳-۲ یا بخش ۱۲ طراحی شوند به گونه‌ای که شامل الزامات اسکان و یا خطرات باشند.



۲۳-۴-۴-۵-۲ تراکم باید براساس مساحت عملیاتی آب‌پاش محاسبه شود. در مواردی که آب‌پاش‌ها زیر سقف شیب‌دار نصب شده‌اند برای مساحت مورد استفاده در این محاسبه، باید از صفحه افقی زیر آب‌پاش‌ها استفاده کرد.

۲۳-۴-۴-۵-۳ برای سطح پوشش داده شده توسط هر آب‌پاشی که در طراحی و محاسبه هیدرولیکی به کار رفته است، باید فواصل افقی اندازه‌گیری شده بین آب‌پاش‌های روی خط شاخه و بین خطوط شاخه (مطابق با ۸,۵,۲) منظور شود.

۲۳-۴-۴-۵-۴ در مواردی که آب‌پاش بالا و پایین سقف کار گذاشته شده‌اند و یا در مواردی که بیشتر از دو ناحیه توسط یک مجموعه خط شاخه تأمین می‌شوند، خطوط شاخه و منابع باید برای تأمین بیشترین آب موردنیاز محاسبه شوند.

۲۳-۴-۴-۵-۵ برای کاربردهای سقف‌های شیب‌دار، سطح کاربردی آب‌پاش برای محاسبات تراکم باید تصویر افقی سطح باشد.

۲۳-۴-۴-۶ آب‌پاش‌های سطح طراحی

۲۳-۴-۴-۶-۱ هر آب‌پاش موجود در سطح طراحی و f بخشی از سیستم طراحی شده هیدرولیکی باشد، باید در یک نرخ جریان که حداقل برابر حاصل ضرب کمینه نرخ استفاده آب (تراکم) در سطح عملیاتی آب‌پاش است، تخلیه شود.

۲۳-۴-۴-۶-۱-۱ در مواردی که الزامی است آب‌پاش‌ها بجای یک چگالی مشخص در یک جریان یا فشار معین تخلیه شوند، هر آب‌پاش در سطح طراحی باید در یک جریان یا فشاری که برابر با حداقل الزامات است، تخلیه شود.

۲۳-۴-۴-۶-۲ در مواردی که سطح طراحی از سطح حفاظت شده توسط آب‌پاش‌ها در مقابل خطرات، که در جدول ۲۳-۴-۴-۶-۲ آمده است، برابر یا بزرگتر باشد، تخلیه آب‌پاش‌هایی که برای حفاظت فضاهای کوچک مانند کمد‌ها، روشویی‌ها و دیگر فضاهای مشابه بکار می‌روند، نباید در محاسبات هیدرولیکی در نظر گرفته شود.

جدول ۲۳-۴-۶-۲ سطح طراحی کمینه

طبقه‌بندی اسکان مخاطره‌آمیز	سطح طراحی کمینه جهت حذف (ft ²)
تخلیه از آب‌پاش‌ها	در اتاق‌های کوچک واقع در سطح طراحی
کم خطر - سیستم لوله تر	۱۵۰۰
کم خطر - سیستم لوله خشک	۱۹۵۰
مخاطره‌آمیز عادی - سیستم لوله تر	۱۵۰۰
مخاطره‌آمیز عادی - سیستم لوله خشک	۱۹۵۰
پرخطر - سیستم لوله تر	۲۵۰۰
پرخطر - سیستم لوله خشک	۳۲۵۰



۲۳-۴-۴-۲-۱ آب‌پاش‌های موجود در این قسمت‌های کوچک باید توانایی تخلیه حداقل تراکم مناسب جهت مقابله با خطراتی که برای آنها طراحی شده‌اند را داشته باشند (مطابق شکل ۱، ۲، ۳، ۱، ۱).

۲۳-۴-۴-۲-۲ الزامات ۲-۴-۴-۲۳ باید فقط در مواردی اعمال شود که مساحت کاربردی برابر یا بزرگتر از مساحت نشان داده شده در جدول ۲-۴-۴-۲۳ برای خطر طبقه‌بندی شده باشد (شامل ۳۰ درصد افزایش برای سیستم‌های لوله خشک)

۲۳-۴-۴-۳ الزامات ۱-۱-۴-۴-۲۳ که شامل تمامی آب‌پاش‌های سطح طراحی است، نباید در مواردی که آب‌پاش‌های افشانه‌ای یا آب‌پاش‌های CMSA بالا و پایین انسدادهایی مانند داکت‌ها یا میزها بکار رفته‌اند، اعمال شود.

۲۳-۴-۴-۳-۱ نیازی نیست که آب‌پاش‌های زیر انسداد در محاسبات آب‌پاش‌های سقف، در نظر گرفته شوند.

۲۳-۴-۴-۳-۲ در مواردی که لوله‌کشی آب‌پاش‌های زیر انسدادها از الگوی اندازه‌ای مشابه خطوط شاخه پیروی می‌کند، نیازی به محاسبات هیدرولیکی برای آب‌پاش‌های پایین انسدادها نیست.

۲۳-۴-۴-۴ الزامات ۱-۱-۴-۴-۲۳، که شامل تمامی آب‌پاش‌های سطح طراحی است نباید در مواردی که آب‌پاش‌های ESFR در بالا و پایین انسدادها نصب شده‌اند، اعمال شوند.

۲۳-۴-۴-۵ نیازمندی آب آب‌پاش‌های نصب شده در فضاهای بسته نباید به نیازمندی سقف افزوده شود.

۲۳-۴-۴-۶ محاسبات باید از دورترین آب‌پاش هیدرولیکی شروع شود.

۲۳-۴-۴-۷ فشار محاسبه شده در هر آب‌پاش باید برای تعیین نرخ جریان تخلیه همان آب‌پاش مورد استفاده قرار گیرد.

۲۳-۴-۴-۸ در مواردی که آب‌پاش‌ها در زیر سقفی شیب‌دار نصب شده‌اند، سطح مورد نظر باید برحسب صفحه افقی زیر آب‌پاش محاسبه شود.

۲۳-۴-۴-۷ افت هد اصطکاکی

۲۳-۴-۴-۱۷ افت اصطکاکی لوله باید مطابق با معادله هازن-ویلیامز و با استفاده از مقدار ضریب C از جدول ۲۳-۴-۴-۱۷ طبق موارد زیر محاسبه شود:

(۱) شامل لوله، اتصالات و دستگاههایی مانند شیرها، کنتورها، سویچ‌های جریان در لوله‌های 2in یا کوچکتر و صافی‌ها و محاسبه تغییرات ارتفاعی که روی تخلیه آب‌پاش تأثیر گذار هستند.

(۲) لوله‌کشی‌های فاضلاب مرتبط به هم نباید در محاسبات هیدرولیکی منظور شوند.

(۳) محاسبه افت برای اتصال T شکل یا تقاطعی که جهت جریان تغییر می‌کند، براساس طول معادل لوله قسمتی از لوله‌کشی که شامل اتصالات است، باشد.

(۴) اتصال T شکلی که بالای سر لوله تأمین‌کننده شبکه قرار گرفته است باید در خط شاخه به حساب آورده شود، اتصال T شکلی که در پایین لوله تغذیه عمودی خطوط سیستم متصل به تأمین‌کننده شبکه است باید در سر تأمین‌کننده به شمار آورده شود و اتصال T شکل یا مقطعی که در مفصل اولین لوله تأمین شده از



تأمین‌کننده شبکه و لوله تغذیه بخش‌هایی از سیستم که از تأمین‌کننده اصلی تغذیه نمی‌شوند، قرار دارد باید جزو اولین لوله تأمین شده حساب شود.

(۵) افت اتصال را برای جریان مستقیم گذرنده از اتصال T شکل یا اتصال صلیبی در نظر بگیرید.

(۶) محاسبه افت زانویی‌های کاهنده براساس مقدار فوت معادل کوچکترین خروجی صورت گیرد.

(۷) از مقدار فوت معادل برای زانویی استاندارد روی هر پیچ تند ۹۰ درجه‌ای (مانند الگوی پیچی) استفاده کنید.

(۸) از مقدار فوت معادل برای زانویی پیچ بلند روی هر پیچ جارویی ۹۰ درجه مانند فلنج، جوش یا مفصل زانویی مکانیکی استفاده کنید (جدول ۲۳-۴-۳-۱-۱ را مشاهده کنید).

(۹) افت اصطکاکی باید از اتصالی که مستقیماً به آب‌پاشی متصل شده، مستثنی شود.

(۱۰) افت‌های ناشی از شیر کاهنده فشار باید طبق شرایط فشار نرمال ورودی، به شمار آورده شوند. برای اطلاعات افت فشار از توضیحات سازنده استفاده شود.

۲۳-۴-۴-۷-۲ برای سیستم‌های ضد یخ که ظرفیت آنها بزرگتر از 40 gal (151 L) است، افت اصطکاکی لوله باید با استفاده از رابطه داریسی - ویزباخ (ارائه شده در ۲۳-۴-۲-۱-۳) و دیاگرام عمودی و ضرایب ϵ (که نمایانگر لوله قدیمی است) محاسبه شود. در غیر این صورت از روش ارائه شده در ۲۳-۴-۴-۷-۱ پیروی شود.

۲۳-۴-۴-۸ صفحات اریفیس

۲۳-۴-۴-۸-۱ صفحات اریفیس نباید برای متوازن کردن سیستم استفاده شوند.

جدول ۲۳-۴-۴-۷-۱ مقادیر C هازن - ویلیامز

مقدار C*	لوله یا مجرا
۱۰۰	چدن ضربه‌پذیر
۱۰۰	فولاد غیرگالوانیزه (سیستم‌های خشک شامل Preaction)
۱۲۰	فولاد غیرگالوانیزه (سیستم‌های تر شامل deluge)
۱۰۰	فولاد گالوانیزه (سیستم‌های خشک شامل Preaction)
۱۲۰	فولاد گالوانیزه (سیستم‌های تر شامل deluge)
۱۵۰	تمامی پلاستیک‌ها (فهرست شده)
۱۴۰	چدن cement-lined یا چدن ضربه‌پذیر
۱۵۰	مجرای مسی یا فولاد ضدزنگ
۱۴۰	سیمان معدنی
۱۴۰	بتن

*مسئولین ذریبط می‌توانند مقادیر دیگری از C را مجاز اعلام کنند.



۲۳-۴-۴-۸-۲ بجز در مواردی که الزامات ۲۳-۴-۴-۸-۳ یا ۲۳-۴-۴-۸-۴ محقق شوند، آب‌پاش‌هایی با ضرایب K متفاوت از طریق کاهش ضریب K آب‌پاش‌های همان شاخه (که جهت کمینه کردن آب‌پاش بیرونی تخلیه به لوله اصلی ختم می‌شود)، نباید مخلوط شوند.

۲۳-۴-۴-۸-۳ آب‌پاش‌هایی با ضرایب K متفاوت باید برای مصارف کاربری خاص مانند محافظت فضای باز، اتاق‌های کوچک یا محوطه‌ها یا تخلیه هدایتی مورد قبول قرار گیرند (برای تعریف اتاق‌های کوچک ۲۱-۳-۳ را مشاهده کنید).

۲۳-۴-۴-۸-۴ آب‌پاش‌های پوشش گسترده و آب‌پاش‌های محل‌های مسکونی با ضریب K متفاوت باید برای بخشی از منطقه که از آن محافظت می‌کنند طبق فهرست فنی قابل قبول باشند.

۲۳-۴-۴-۹ فشارها

۲۳-۴-۴-۹-۱ در مواقع محاسبه جریان عبوری از یک اریفیس، فشار کل (P_t) باید مورد استفاده قرار گیرد، بجز در مواردی که از روش محاسباتی ۲۳-۴-۴-۹-۲ استفاده می‌شود.

۲۳-۴-۴-۹-۲ استفاده از فشار نرمال (P_n) بدست آمده از طریق تفریق فشار دینامیکی از فشار محاسبه شده کل، مجاز است. در مواردی که از فشار نرمال استفاده می‌شود، این فشار باید روی تمامی خطوط شاخه و لوله‌های تأمین شده از تأمین‌کننده شبکه، در موارد کاربردی مورد استفاده قرار گیرد.

۲۳-۴-۴-۹-۳ جریان گذرنده از یک آب‌پاش باید با استفاده از ضریب K اسمی محاسبه شود. به استثناء اینکه ضرایب K تنظیم شده سازنده باید برای آب‌پاش‌های نوع خشک بکار برده شود.

۲۳-۴-۴-۱۰ فشار عملیاتی کمینه

۲۳-۴-۴-۱۰-۱ فشار عملیاتی کمینه هر آب‌پاش باید 7 psi (0.5 bar) باشد.

۲۳-۴-۴-۱۰-۲ در مواردی که یک فشار عملیاتی کمینه بالاتر برای کاربرد مورد نظر در لیست آب‌پاش مشخص شده است، از این فشار بالاتر باید استفاده کرد.

۲۳-۴-۴-۱۱ فشار عملیاتی بیشینه

برای سکونت‌های با خطر افزوده، چیدمان‌های پالتی، توده‌های جامد، چیدمان جعبه‌ای، انبار دارای قفسه‌های پشت به هم، انبار قفسه‌ای و یا انبار طاقچه‌ای، فشار عملیاتی بیشینه هر آب‌پاش باید 175 psi (12.1 bar) باشد.

۲۳-۵ جداول لوله

نباید از این جداول استفاده شود، به استثناء سیستم‌های موجود و در سیستم‌های جدید یا افزونه‌های سیستم‌های موجود که در بخش ۱۱ توضیح داده شده‌اند. منابع آب با ۱۱-۲-۲ مطابقت داشته باشند.



۲۳-۵-۱ کلیات

۲۳-۵-۱-۱ قوانین اندازه‌گذاری لوله نباید به سیستم‌های محاسبه شده هیدرولیکی اعمال شوند.
 ۲۳-۵-۱-۲ سیستم‌های آب‌پاش که دارای آب‌پاش‌هایی که با ضرایب K متفاوت از ۵,۶ اسمی هستند، دارای مواد لوله‌کشی فهرست شده بجز موارد پوشش داده شده در جدول ۶-۳-۱-۱ باشند، یا سیستم‌های مخاطره‌آمیز گروه ۱ و گروه ۲ و سیستم‌های محافظتی فضای باز باید به صورت هیدرولیکی محاسبه شوند.
 ۲۳-۵-۱-۳ تعداد آب‌پاش‌های اتوماتیک روی یک لوله با سایز مشخص در یک طبقه نباید از تعداد معین شده در ۲۳-۵-۲، ۲۳-۵-۳ و ۲۳-۵-۴ برای یک اسکان معین بیشتر شود.

۲۳-۵-۱-۴ اندازه لوله‌های تغذیه شبکه آب‌پاش (رایزر)

هر لوله تغذیه شبکه سیستم باید همانگونه که توسط استانداردهای جداول اندازه‌های لوله در ۲۳-۵-۲، ۲۳-۵-۳ یا ۲۳-۵-۴ معین شده است، به اندازه‌ای باشد که جابجایی تمام آب‌پاش‌های روی لوله تغذیه در هر طبقه باشد.

۲۳-۵-۱-۵ طبقات دارای فضاهای باز، ورودی‌های طبقه بزرگ، اشکوب‌های کوتاه و پلتفرم‌های بزرگ ساختمان‌هایی که طبقات دارای فضاهای باز یا ورودی‌های محافظت نشده دارند باید به عنوان سطوحی با مرجع به اندازه‌های لوله در نظر گرفته شده و لوله‌های تغذیه بخش‌هایی از سیستم که از تأمین‌کننده اصلی تغذیه نمی‌شوند یا لوله‌های تغذیه شبکه باید به اندازه مورد نیاز برای تمامی آب‌پاش‌ها باشند.

۲۳-۵-۱-۶ برج‌های پله‌ای

برج‌های پله‌ای یا سازه‌های دیگری که طبقه ناتمام دارند، اگر روی لوله‌های مستقل تغذیه شبکه، لوله‌گذاری شده‌اند باید بعنوان ناحیه‌ای با مرجع به ابعاد لوله در نظر گرفته شوند.

۲۳-۵-۲ جدول سکونت‌های کم خطر

۲۳-۵-۲-۱ خطوط شاخه

۲۳-۵-۲-۱-۱ بجز در مواردی که توسط ۲۳-۵-۲-۱-۲ یا ۲۳-۵-۲-۱-۳ مجاز شده، خطوط شاخه نباید بیش از ۸ آب‌پاش در هر سمت اولین لوله تغذیه شده از لوله تغذیه شبکه داشته باشند.
 ۲۳-۵-۲-۱-۲ در مواقعی که بیش از ۸ آب‌پاش روی یک خط شاخه مورد نیاز است، خطوط مجاز هستند به نه آب‌پاش افزایش یابند به این صورت که طول دو انتها را به ترتیب 1 in. (25.4 mm) و 1 یابند، به این صورت که طول دو انتها را به ترتیب 1 inch (25.4 mm) و $1/4 \text{ inch (33 mm)}$ در نظر گرفته و سپس اندازه‌ها را استاندارد کنند.



۲۳-۵-۲-۱-۳ ده آب‌پاش مجاز هستند که روی خط شاخه قرار گیرند به این صورت که طول دو انتها را به ترتیب 1 inch (25.4 mm) و 1/4 inch (33 mm) در نظر گرفته و تغذیه دهمین آب‌پاش به وسیله لوله 2 1/2 inch (64 mm) صورت گیرد.

۲۳-۵-۲-۲ ابعاد لوله

۲۳-۵-۲-۲-۱ ابعاد لوله باید مطابق با جدول ۲۳-۵-۲-۲-۱ باشد.

جدول ۲۳-۵-۲-۲-۱ فرانمای لوله کم خطر

مس		استیل	
دو اسپرینکلر	۱ in.	دو اسپرینکلر	۱ in.
۳ اسپرینکلر	۱ ۱/۴ in.	سه اسپرینکلر	۱ ۱/۴ in.
۵ اسپرینکلر	۱ ۱/۲ in.	۵ اسپرینکلر	۱ ۱/۲ in.
۱۲ اسپرینکلر	۲ in.	۱۰ اسپرینکلر	۲ in.
۴۰ اسپرینکلر	۲ ۱/۲ in.	۳۰ اسپرینکلر	۲ ۱/۲ in.
۶۵ اسپرینکلر	۳ in.	۶۰ اسپرینکلر	۳ in.
۱۱۵ اسپرینکلر	۳ ۱/۲ in.	۱۰۰ اسپرینکلر	۳ ۱/۲ in.
به بند ۲-۸ رجوع شود	۴ in.	به بند ۲-۸ رجوع شود	۴ in.

برای واحدهای SI، ۱ in.=۲۵/۴ mm

۲۳-۵-۲-۲-۲ هر سطحی بدون پارتیشن‌های تقسیم‌کننده (منظور الزاماً دیوارهای آتش نیست) که آب‌پاش‌هایی بیش از تعداد مشخص شده در جدول ۲۳-۵-۲-۲-۱ برای لوله 3 1/2 inch (89 mm) نیاز داشته باشد، باید توسط خطوط اصلی و لوله‌های تغذیه شبکه که برای اسکان‌های مخاطره‌آمیز معمولی مناسب هستند، تأمین شود.

۲۳-۵-۲-۲-۳ در مواردی که آب‌پاش‌ها بالا و پایین سقف‌ها نصب شده‌اند - مطابق شکل ۲۳-۵-۲-۳ (a) تا ۲۳-۵-۲-۳ (c) و این آب‌پاش‌ها توسط مجموعه مشترک خط شاخه یا خطوط شاخه متفاوت ناشی از لوله تغذیه مشترک تأمین می‌شوند، این خطوط لوله نباید بیش از ۸ آب‌پاش در بالا و ۸ آب‌پاش در پایین هر سقف و در هر سمت لوله تغذیه شده از لوله تغذیه شبکه داشته باشند.

۲۳-۵-۲-۲-۴ بجز در مواردی که الزامات ۲۳-۵-۲-۴ محقق شوند، اندازه لوله برابر و کمتر از (64mm) باید همانند مقادیر نشان داده شده در جدول ۲۳-۵-۲-۴ باشند و بیشترین تعداد آب‌پاش‌ها را به نزدیک‌ترین عدد حساب کنند.

۲۳-۵-۲-۲-۵ خطوط شاخه و لوله‌های تغذیه شده از لوله تغذیه شبکه که تأمین‌کننده آب‌پاش‌های نصب شده در بالا یا پایین سقف‌ها می‌باشند، باید مطابق با جدول ۲۳-۵-۲-۲-۵ اندازه‌گذاری شوند.

۲۳-۵-۲-۲-۶ در مواردی که تعداد کل آب‌پاش‌های بالا و پایین یک سقف از تعداد معین شده در جدول ۲۳-۵-۲-۲-۵ و برای لوله 2 1/2 inch (64mm) تجاوز کند، لوله ای که این آب‌پاش‌ها را تغذیه می‌کند باید به 3



inch (76 mm) افزایش یافته و سپس مطابق فهرست نمایش داده شده در جدول ۲۳-۵-۲-۱ برای تعداد آب‌پاش‌های بالا یا پایین یک سقف (هر یک که عدد بزرگتری است) اندازه‌گذاری شود.

۲۳-۵-۳ فهرست سکونت‌های مخاطره‌آمیز معمولی

۲۳-۵-۳-۱ بجز در مواردی که توسط ۲۳-۵-۳-۱ یا ۲۳-۵-۳-۳ مجاز شده، خطوط شاخه نباید از ۸ آب‌پاش در هر سمت لوله تغذیه شده از لوله تغذیه شبکه، تجاوز کند.

۲۳-۵-۳-۲ در مواردی که بیش از ۸ آب‌پاش روی خط شاخه ضروری است، خطوط مجاز هستند به ۹ آب‌پاش افزایش یابند به این صورت که طول دو انتها را به ترتیب 1 inch (25.4 mm) و 1 1/4 inch (33 mm) در نظر گرفته و سپس اندازه‌ها را استاندارد کنند.

۲۳-۵-۳-۳ آب‌پاش مجاز هستند که روی خط شاخه قرار گیرند، به این صورت که طول دو انتها را به ترتیب 1 inch (25.4 mm) و 1 1/4 inch (33 mm) در نظر گرفته و تغذیه دهمین آب‌پاش بوسیله‌ی یک لوله 2 1/2 inch (64 mm) صورت گیرد.

۲۳-۵-۳-۴ ابعاد لوله‌ها باید مطابق با جدول ۲۳-۵-۳-۴ باشند.

۲۳-۵-۳-۵ در مواردی که فاصله بین آب‌پاش‌ها روی خط شاخه از 12 ft (3.7 m) متجاوز است یا فاصله بین خطوط شاخه بیش از 12 ft (3.7 m) می‌باشد، تعداد آب‌پاش‌ها برای یک اندازه داده شده لوله باید مطابق با جدول ۲۳-۵-۳-۵ باشد.

جدول ۲۳-۵-۲-۴ تعداد آب‌پاش‌های بالا و پایین پوشش سقف

مس		استیل	
۲ اسپرینکلر	۱ in.	۲ اسپرینکلر	۱ in.
۴ اسپرینکلر	۱ 1/4 in.	۴ اسپرینکلر	۱ 1/4 in.
۷ اسپرینکلر	۱ 1/2 in.	۷ اسپرینکلر	۱ 1/2 in.
۱۸ اسپرینکلر	۲ in.	۱۵ اسپرینکلر	۲ in.
۶۵ اسپرینکلر	۲ 1/2 in.	۵۰ اسپرینکلر	۲ 1/2 in.

برای واحدهای SI، ۱ in. = ۲۵/۴ mm

۲۳-۵-۳-۶ در مواردی که آب‌پاش‌ها بالا و پایین سقف‌ها نصب شده‌اند و توسط یک مجموعه مشترک خطوط شاخه یا خطوط شاخه‌ای ناشی از یک لوله تغذیه مشترک تغذیه می‌شوند، این خطوط شاخه نباید بیش از ۸ آب‌پاش در بالا و ۸ آب‌پاش در پایین هر سقف و در هر سمت لوله تغذیه داشته باشند.

۲۳-۵-۳-۷ لوله‌ای با اندازه 3 inch (76 mm) و کمتر باید همانگونه که در جدول ۲۳-۵-۳-۷ نشان داده شده، مطابق با شکل‌های ۲۳-۵-۳-۲ (a) تا ۲۳-۵-۳-۲ (c) باشند و باید بیشترین تعداد آب‌پاش‌هایی که در هر یک از طبقات بکار رفته‌اند منظور شود.



۲۳-۵-۳-۸ خطوط شاخه و لوله‌های تغذیه شده از لوله تغذیه شبکه که تأمین‌کننده آب‌پاش‌های نصب شده در بالا یا پایین سقف‌ها هستند، باید مطابق با جدول ۲۳-۵-۳-۴ یا ۲۳-۵-۳-۵ اندازه‌گذاری شوند.

جدول ۲۳-۵-۴ فهرست لوله‌های مخاطره‌آمیز عادی

مس		استیل	
۲ اسپرینکلر	۱ in.	۲ اسپرینکلر	۱ in.
۳ اسپرینکلر	۱ ۱/۴ in.	۳ اسپرینکلر	۱ ۱/۴ in.
۵ اسپرینکلر	۱ ۱/۲ in.	۵ اسپرینکلر	۱ ۱/۲ in.
۱۲ اسپرینکلر	۲ in.	۱۰ اسپرینکلر	۲ in.
۲۵ اسپرینکلر	۲ ۱/۲ in.	۲۰ اسپرینکلر	۲ ۱/۲ in.
۴۵ اسپرینکلر	۳ in.	۴۰ اسپرینکلر	۳ in.
۷۵ اسپرینکلر	۳ ۱/۲ in.	۶۵ اسپرینکلر	۳ ۱/۲ in.
۱۱۵ اسپرینکلر	۴ in.	۱۰۰ اسپرینکلر	۴ in.
۱۸۰ اسپرینکلر	۵ in.	۱۶۰ اسپرینکلر	۵ in.
۳۰۰ اسپرینکلر	۶ in.	۲۷۵ اسپرینکلر	۶ in.
به بند ۸-۲ رجوع شود	۸ in.	به بند ۸-۲ رجوع شود	۸ in.

برای واحدهای SI، ۱ in.=۲۵/۴mm

جدول ۲۳-۵-۵ تعداد آب‌پاش‌ها- انفصال بیشتر از 12 ft (3.7 m)

مس		استیل	
۲۰ اسپرینکلر	۲ ۱/۲ in.	۱۵ اسپرینکلر	۲ ۱/۲ in.
۳۵ اسپرینکلر	۳ in.	۳۰ اسپرینکلر	۳ in.
۶۵ اسپرینکلر	۳ ۱/۲ in.	۶۰ اسپرینکلر	۳ ۱/۲ in.

برای واحدهای SI، ۱ in.=۲۵/۴mm

تذکر: برای اندازه‌های دیگر لوله و مجرا، جدول ۲۳-۵-۳-۴ را مشاهده کنید.

جدول ۲۳-۵-۷ تعداد آب‌پاش‌های بالا و پایین پوشش سقف

مس		استیل	
۲ اسپرینکلر	۱ in.	۲ اسپرینکلر	۱ in.
۴ اسپرینکلر	۱ ۱/۴ in.	۴ اسپرینکلر	۱ ۱/۴ in.
۷ اسپرینکلر	۱ ۱/۲ in.	۷ اسپرینکلر	۱ ۱/۲ in.
۱۸ اسپرینکلر	۲ in.	۱۵ اسپرینکلر	۲ in.
۴۰ اسپرینکلر	۲ ۱/۲ in.	۳۰ اسپرینکلر	۲ ۱/۲ in.
۶۵ اسپرینکلر	۳ in.	۶۵ اسپرینکلر	۳ in.

برای واحدهای SI، ۱ in.=۲۵/۴mm



۲۳-۳-۵-۹ در مواردی که تعداد کل آب‌پاش‌های بالا و پایین یک سقف برای لوله 3 inch (76 mm) بیش از تعداد معین شده در جدول ۲۳-۳-۵-۷ شود، لوله تأمین‌کننده این آب‌پاش‌ها باید به 3 1/2 inch (89 mm) افزایش یافته و سپس مطابق لیست نمایش داده شده در جدول ۲۳-۳-۵-۲ یا ۲۳-۳-۵-۴ برای تعداد بیشتر آب‌پاش‌های بالا و پایین یک سقف (هر یک که عدد بزرگتری است) اندازه‌گذاری شود. ۲۳-۳-۵-۱۰ در مواردی که فاصله بین آب‌پاش‌های محافظتی منطقه‌ای مسکونی از 12ft (3.7 m) بیشتر باشد و یا فاصله بین خطوط شاخه از 12ft (3.7 m) بیشتر شود، خطوط شاخه که فقط شامل آب‌پاش‌های محافظتی منطقه مسکونی می‌باشند، باید مطابق جدول ۲۳-۳-۵-۵ یا ۲۳-۳-۵-۷ اندازه‌گذاری شوند (هر جدولی که اندازه بزرگتری از لوله را پیشنهاد می‌دهد).

۲۳-۵-۴ سکونت‌های اضافی مخاطره‌آمیز

این نوع سکونت‌ها باید به صورت هیدرولیکی مورد محاسبه قرار گیرند.

۲۳-۶ سیستم‌های deluge

سیستم‌هایی که در آن شیرها بطور همزمان باز می‌شوند (deluge) و سیستم‌های آب‌پاش باز، باید با توجه به استانداردهای مناسب بطور هیدرولیکی محاسبه شوند.

۲۳-۷ سیستم‌های آب‌پاش حفاظتی آشکار

۲۳-۷-۱ سیستم‌های آب‌پاش حفاظتی آشکار باید با استفاده از جدول ۲۳,۷,۱ و براساس دقت ارائه شده توسط طبقه‌بندی نسبی شماره راهنما یا دیگر مراجع پذیرفته شده، به صورت هیدرولیکی محاسبه شوند. ۲۳-۷-۲ در هیچ شرایطی نباید فشار تخلیه آب‌پاش جهت مطابقت با قیود جدول ۲۳,۷,۱، کمتر از 7 psi (0.49 bar) باشد.

۲۳-۷-۳ فقط نیمی از جریان ناشی از آب‌پاش نصب شده نزدیک سقف، آب‌پاش نصب شده به سمت زمین، و دیگر آب‌پاش‌های غیرجهتی باید در تعیین نرخ کمینه استفاده متوسط در سطح حفاظت شده بکار روند. ۲۳-۷-۴ منبع تأمین آب باید توانایی تأمین همزمان تقاضای کل آب‌پاش‌های در امتداد یک خط (به طول بیشینه 300ft) را داشته باشد. در مواردی که سیستم آب‌پاش‌های باز بکار رفته، منبع آب باید توانایی به جریان انداختن همزمان همه آب‌پاش‌ها را داشته باشد که این آب‌پاش‌ها به عنوان بخشی از سیستم‌هایی که می‌توانند در طول 300 ft (91.4 m) بکار انداخته شوند، به جریان در خواهند آمد.

۲۳-۷-۵ مدت تأمین آب برای یک سیستم آب‌پاش حفاظتی آشکار باید حداقل ۶۰ دقیقه باشد. ۲۳-۷-۶ سطحی از آب‌پاش‌های پنجره‌ای که در جدول ۲۳-۷-۱ تشریح شده‌اند باید به عنوان سطح طبقه‌ای از ساختمان که مورد محافظت قرار گرفته، تعریف شوند.



۷-۷-۲۳ باید پروانه استفاده از آب‌پاش‌های پنجره‌ای جهت پوشش مساحتی بیش از 25 ft^2 (2.3 m^2) از مساحت پنجره‌ای صادر شود.

۱-۷-۷-۲۳ فشار آغازین باید براساس نرخ استفاده بیش از 25 ft^2 (2.3 m^2) از مساحت پنجره‌ای همانطور که در جدول ۱-۷-۲۳ نشان داده شده - محاسبه شود.

۲-۷-۷-۲۳ بیشینه فضای بین آب‌پاش‌های پنجره‌ای نباید بیش از 8 ft (2.44 m) شود، بغیر از مواردی که برای فاصله‌ای بیشتر فهرست شده‌اند.

۸-۲۳ آب‌پاش‌های قفسه‌ای

۱-۸-۲۳ لوله‌های آب‌پاش‌های قفسه‌ای باید توسط محاسبات هیدرولیکی اندازه‌گذاری شوند.

۲-۸-۲۳ نیاز آب آب‌پاش‌هایی که در قفسه‌ها نصب شده‌اند باید به تقاضای آب‌پاش سقف همان سطح حفاظت شده در نقطه اتصال اضافه شود.

۳-۸-۲۳ نیاز باید برحسب فشار بالاتر متوازن شود.

۴-۸-۲۳ تقاضای آب آب‌پاش‌هایی که در قفسه‌ها نصب شده یا آب‌پاش‌های محافظتی خیس‌کننده باید به تقاضای آب آب‌پاش سقف، در نقطه اتصال افزوده شوند. این نیازها باید برحسب فشار بالاتر متوازن شوند.

۹-۲۳ سهم لوله آب آتش‌نشانی

سهم آب برای لوله آب آتش‌نشانی خارجی باید به آب‌پاش و نیاز لوله آب آتش‌نشانی داخلی به آب لوله‌کشی اصلی شهر و یا شیر آب آتش‌نشانی حیاط - هر یک که به لوله تغذیه شبکه نزدیکتر هستند - افزوده شود.



جدول ۲۳-۷-۱ - محافظت آشکار - بخش A - آب‌پاش‌های دیوار و پنجره

شدت نمایش	نرخ کمینه استفاده متوسط روی سطح حفاظت شده
شماره راهنما	شده
سطح آب‌پاش	$\text{gpm}/\text{ft}^2 \text{ mm}/\text{min}$
ضریب K	
ضریب تخلیه دیوار یا پنجره	
اسمی کمینه	
(ضریب K)	
خفیف	۲ سطح بالایی
	۲ سطح پایینی
	بعدی
	۲ سطح پایینی
	بعدی
ملازم	۲ سطح بالایی
	۲ سطح پایینی
	بعدی
	۲ سطح پایینی
	بعدی
شدید	۲ سطح بالایی
	۲ سطح پایینی
	بعدی
	۲ سطح پایینی
	بعدی

بخش B - آب‌پاش‌های قرنیس

شماره راهنما	ضریب K اسمی کمینه	نرخ استفاده به ازاء هر فوت	نرخ استفاده به ازاء هر متر
آب‌پاش قرنیس	عمودی (gpm)	عمودی (L/min)	

For SI units, 1 in. = 25.4 mm; 1 gpm = 3.785 L/min; 1 gpm/ft^2 = 40.746 mm/min .





فصل بیست و چهارم

منابع آب

۱-۲۴ کلیات

۱-۱-۲۴ تعداد منابع

هر سیستم اسپرینکلر خودکار باید حداقل یک منبع آب خودکار داشته باشد.

۲-۱-۲۴ ظرفیت

منابع آب باید قادر به فراهم آوردن جریان و فشار مورد نیاز برای دورترین منطقه طراحی تعیین شده با استفاده از الزامات و روش‌های مشخص شده در فصل‌های ۱۱ تا ۲۲ از جمله سهم جریان شلنگ باشد که برای مدت زمان مورد نیاز قابل کاربرد است.

۳-۱-۲۴ اندازه لوله‌های اصلی آتش

۱-۳-۱-۲۴ جز در موارد ارائه شده در بند ۲-۳-۱-۲۴، هیچ لوله‌ای با قطر کوچکتر از ۶in (۱۵۰ mm) نباید به عنوان لوله اصلی سرویس اختصاصی نصب شود.

۲-۳-۱-۲۴ برای لوله‌های اصلی که شیرهای آتش‌نشانی را تغذیه نمی‌کنند، اندازه‌های کوچکتر از ۶in (۱۵۰ mm) که مشمول محدودیت‌های زیر می‌شوند باید مجاز به استفاده باشد:

۱- منابع اصلی لوله سیستم‌های اسپرینکلر خودکار، سیستم‌های اسپرینکلر باز، سیستم‌های ثابت اسپری آب، سیستم‌های فوم، یا سیستم‌های لوله ایستاده کلاس II.

۲- محاسبات هیدرولیکی نشان می‌دهد که لوله اصلی کل آب مورد نیاز را در فشار متناسب تأمین خواهد کرد. سیستم‌هایی که به صورت هیدرولیکی محاسبه نشده‌اند، حداقل باید یک لوله اصلی به بزرگی رایزر سیستم داشته باشند.

۳-۳-۱-۲۴* وقتی که یک لوله اصلی با قطر کمتر از ۴in (۱۰۰ mm) برای هر دو سیستم خانگی و آتش به کار رود، آب مورد نیاز داخلی (خانگی) باید به محاسبات هیدرولیکی برای سیستم آتش در نقطه اتصال اضافه شود مگر اینکه مقررات برای مجزا کردن آب مورد نیاز داخلی به کار رفته باشد.

۴-۱-۲۴ لوله منبع زیرزمینی

برای سیستم‌های جداول پیش تعیین شده لوله، لوله منبع زیرزمینی باید حداقل به بزرگی رایزر سیستم باشد.



۲۴-۱-۵ تأمین آب

۲۴-۱-۵-۱ منابع آب و شرایط محیطی باید برای وجود میکروبوها و شرایطی که تحت تأثیر خوردگی میکروبیولوژی (MIC) قرار می‌گیرند، ارزیابی شوند. جایی که معلوم شود شرایط تحت اثر MIC است، مالک (مالکان) باید به نصب کننده (نصاب) سیستم اسپرینکلر اعلام کنند و باید طرحی برای عملکرد سیستم با استفاده از یکی از روش‌های زیر اجرا شود:

- ۱- لوله آبی که تحت تأثیر میکروبو MIC قرار نمی‌گیرد، نصب کنید.
 - ۲- تمام آب ورودی به سیستم را با استفاده از آفت‌کش تأیید شده بررسی کنید.
 - ۳- طرح تأییدشده‌ای برای نظارت بر شرایط داخلی لوله در فواصل زمانی و محل‌های معین اجرا کنید.
 - ۴- ایستگاه نظارت بر خوردگی دایر کنید و در فواصل معین نظارت کنید.
- ۲۴-۱-۵-۲ منابع آب و شرایط محیطی باید برای شرایطی که در خواص خوردگی غیر معمول سهمیم هستند، ارزیابی شود. در جایی که معلوم شود شرایط تحت تأثیر خواص خوردگی غیر معمول است، مالک (مالکان) باید به نصب کننده (نصاب) سیستم اسپرینکلر اعلام کنند و باید طرحی برای عملکرد سیستم با استفاده از یکی از روش‌های زیر اجرا شود:

- ۱- لوله آب مقاوم در برابر خوردگی نصب کنید.
 - ۲- از یک بازدارنده از خوردگی تأیید شده در تمام آب ورودی به سیستم استفاده کنید.
 - ۳- طرح تأییدشده‌ای برای نظارت بر شرایط داخلی لوله در فواصل زمانی و محل‌های معین اجرا کنید.
 - ۴- ایستگاه نظارت بر خوردگی دایر کنید و در فواصل معین نظارت کنید.
- ۲۴-۱-۵-۳ جایی که در آن از آفت‌کش‌های گواهی شده / یا بازدارنده‌های خوردگی استفاده می‌شود، آنها باید با اجزای سیستم سازگار باشند. در جایی که از هر دو استفاده می‌شود، آنها باید با یکدیگر نیز سازگار باشند.

۲۴-۱-۶ چینش

- ۲۴-۱-۶-۱ ارتباط بین لوله‌کشی زیرزمینی و روی زمین.
- ۲۴-۱-۶-۱-۱ ارتباط بین لوله‌کشی سیستم و لوله‌کشی زیرزمینی باید با یک قطعه گذرنده مناسب انجام شود و باید توسط وسایل تأیید شده به درستی کشیده یا بسته شود.
- ۲۴-۱-۶-۱-۲ قطعه گذرنده باید در برابر آسیب‌های احتمالی ناشی از عوامل خوردنده، حمله حلال، یا آسیب مکانیکی محافظت شود.

۲۴-۱-۶-۲* اتصال گذرنده از دیوارها یا زیر دیوارهای فونداسیون

وقتی که لوله‌کشی سیستم دیوار فونداسیون را در زیر زمین سوراخ می‌کند یا زیر دیوار فونداسیون کار گذاشته می‌شود، باید روزنه‌ای فراهم شود تا از شکستگی در لوله‌کشی به دلیل نشست ساختمان جلوگیری شود.



۲۴-۱-۷ * اندازه‌ها

جایی که اندازه‌گیری‌ها توسط سایر مقامات مسؤول قانونی لازم شود، باید گواهی و فهرست شوند.

۲۴-۱-۸ اتصال از سیستم فواره

۲۴-۱-۸-۱ الزامات مقامات قانونی مسؤول بهداشت عمومی باید تعیین و پیروی شود.
۲۴-۱-۸-۲ جایی که تجهیزات برای محافظت در برابر آلودگی احتمالی سیستم آب عمومی نصب می‌شوند، چنین تجهیزات و وسایلی باید برای سرویس محافظت در برابر آتش گواهی یا استاندارد داشته باشند.

۲۴-۲ انواع

۲۴-۲-۱ * منابع آب برای سیستم‌های اسپرینکلر باید یکی از موارد زیر یا ترکیبی از آنها باشند:
۱- یک اتصال به سیستم فواره عمومی یا خصوصی تأیید شده مطابق با ۲۴-۲-۲.
۲- یک اتصال شامل پمپ آتش مطابق با بند ۲۴-۲-۳.
۳- یک اتصال به مخزن ذخیره آب در پایه یا زیر پایه نصب شده مطابق با NFPA 22 و پر شده از منبع تأیید شده.
۴- یک اتصال به مخزن تحت فشار مطابق با ۲۴-۲-۴ و پر شده از یک منبع تأیید شده.
۵- یک اتصال به مخزن گرانش مطابق با ۲۴-۲-۵ و پر شده از یک منبع تأیید شده.
۶- آبگیر، قنات، رودخانه، دریاچه، تالاب، یا مخزن مطابق با ۲۴-۲-۶.
۷- * منبع آب بازیافت شده یا اصلاح شده که مالک ساختمان (یا وکیل آنها) تحلیل کرده است، منبع آب و فرایند اصلاحی (در صورت وجود) است که آب قبل از قابل دسترس شدن برای سیستم اسپرینکلر متحمل می‌شود و تعیین می‌شود که هر گونه مواد، مواد شیمیایی، یا آلاینده‌ها در آب نمی‌تواند به اجزای سیستم اسپرینکلری که با آن در تماس است آسیب بزند.

۲۴-۲-۲ * اتصالات به سیستم فواره

۲۴-۲-۲-۱ یک اتصال به سیستم فواره قابل اطمینان باید یک منبع تأمین آب قابل قبول باشد.
۲۴-۲-۲-۲ * حجم و فشار منبع آب عمومی باید از داده‌های آزمون جریان آب یا روش‌های دیگر تأیید شده تعیین شود.

۲۴-۲-۳ * پمپ‌ها

پمپ آتش تکی کنترل شده به صورت خودکار مطابق با NFPA 20 باید یک منبع تأمین آب قابل قبول باشد.



۴-۲-۲۴ مخازن فشار

۱-۴-۲-۲۴ پذیرش

۱-۴-۲-۲۴ یک مخزن فشار نصب شده مطابق با NFPA 22 باید یک منبع تأمین آب قابل قبول باشد.
۲-۴-۲-۲۴ مخازن فشار باید با ابزار تأیید شده برای حفظ فشار هوای مورد نیاز به طور خودکار فراهم شوند.

۳-۴-۲-۲۴ جایی که در آن یک مخزن فشار، تنها منبع آب است، یک آلامر شدید تأیید شده نیز باید فراهم شود تا فشار هوا و سطح کم آب را با زنگ تأمین شده از یک مدار الکتریکی مستقل از کمپرسور هوا نشان دهد.

۴-۴-۲-۲۴ مخازن تحت فشار نباید برای تأمین اسپرینکلرها و شیلنگ دستی متصل به لوله‌کشی اسپرینکلر دیگری استفاده شوند.

۲-۴-۲-۲۴ ظرفیت

۱-۴-۲-۲۴ علاوه بر الزامات بند ۲-۴-۱-۲۴، ظرفیت آب مخزن فشار باید شامل ظرفیت اضافی مورد نیاز برای پر کردن سیستم‌های پیش‌عملگر لوله خشکی که نصب شده است، باشد.

۲-۴-۲-۲۴ حجم کل باید بر اساس ظرفیت آب به اضافه ظرفیت هوای مورد نیاز طبق بند ۲-۴-۳-۲۴ باشد.

۳-۴-۲-۲۴* فشار هوا و سطح آب

۱-۴-۲-۲۴ مخازن تحت فشار باید با میزان آب کافی نگه داشته شوند تا آب مورد نیاز سیستم محافظت در برابر آتش را تأمین کنند، چنان که در فصل ۲۳ محاسبه شده برای دوره لازم در فصل ۱۱، ۱۲ یا ۲۲.
۲-۴-۲-۲۴ فشار باید کافی باشد تا تمام آب را به بیرون از مخزن براند در حالی که فشار باقی‌مانده لازم (الزامی در فصل ۲۳) را در بالای سیستم حفظ کند.

۵-۲-۲۴ مخازن گرانشی

مخزن بلند نصب شده مطابق با NFPA 22 باید یک منبع تأمین آب قابل قبول باشد.

۶-۲-۲۴ آب‌گیرها، قنات‌ها، رودخانه‌ها یا دریاچه‌ها

اتصالات منبع آب از آب‌گیرها، قنات‌ها، رودخانه‌ها یا دریاچه‌ها یا مخازن باید برای جلوگیری از گل و لای و رسوبات مرتب آرایش یافته باشند و باید با صفحه‌های قابل جابجایی دوتایی یا صافی‌های تکی تأیید شده نصب شده با روشی مورد تأیید، فراهم شده باشند.



فصل بیست و پنجم

پذیرش سیستم‌ها

۲۵-۱ تأیید سیستم‌های اسپرینکلر و خطوط (لوله اصلی) سرویس آتش‌نشانی خصوصی

پیمانکار نصب باید موارد زیر را انجام دهد:

- ۱- مقام قانونی ذیصلاح و مالک یا نماینده قانونی آن را از تاریخ و زمان آزمایشی که انجام خواهد شد، مطلع کنید.
- ۲- تمام آزمون‌های پذیرش لازم را انجام دهید.
- ۳- گواهی‌نامه‌های (های) آزمون و مواد مقتضی پیمانکار را امضا و تکمیل کنید (شکل ۲۵-۱)
- ۴- همه کلاهک‌ها و تسمه‌ها را قبل از قرار دادن سیستم اسپرینکلر برای بهره‌برداری حذف کنید.

۲۵-۲ الزامات پذیرش

۲۵-۲-۱* آزمون‌های هیدروستاتیک

۲۵-۲-۱-۱ جز در مواردی که در بند ۲۵-۲-۱-۲ مجاز شده، تمام متعلقات متصل و لوله‌کشی در معرض فشار کاری سیستم باید به صورت هیدرواستاتیکی در 200 psi ($13/8 \text{ bar}$) آزمون شده و باید آن فشار را بدون افت فشار به مدت ۲ ساعت حفظ کنند.

۲۵-۲-۱-۲ بخش‌هایی از سیستم که به طور معمول در معرض فشار کاری سیستم با بیش از 150 psi ($10/4$) هستند، باید همان طور که در بند ۲۵-۲-۱-۱ شرح داده شده، در فشار 50 psi ($3/5 \text{ bar}$) بیش از فشار کاری سیستم آزمون شوند.

۲۵-۲-۱-۳ جایی که آزمون با آب به دلیل آب و هوای سرد مجاز نیست، انجام آزمون هوای موقت باید چنانچه در بند ۲۵-۲-۲ شرح داده مجاز باشد. این شرط نباید الزام برای انجام آزمون هیدرواستاتیکی را چنانچه در بند ۲۵-۲-۱-۱ شرح داده حذف یا جایگزین کند.

۲۵-۲-۱-۴ اصلاحاتی که بر 20 اسپرینکلر یا کمتر تأثیر می‌گذارد، نباید انجام آزمون در بیش از فشار کاری سیستم لازم باشد. (نیازی نیست تا در بیش از فشار کاری سیستم، آزمون انجام شود)

۲۵-۲-۱-۵ جایی که افزایش یا اصلاحاتی برای سیستم موجود انجام می‌شود که بر بیش از 20 اسپرینکلر مؤثر است، بخش جدید باید جدا شده و در حداقل 200 psi ($13/8 \text{ bar}$) به مدت ۲ ساعت آزمون شود.

۲۵-۲-۱-۶ اصلاحاتی که نمی‌توانند جدا شوند، مثل قطره‌های با محل‌دهی مجدد، نباید در بیش از فشار کاری سیستم آزمون نیاز داشته باشند.

۲۵-۲-۱-۷ میزان افت باید با افت فشار سنجشگر یا نشت بصری تعیین شود.

۲۵-۲-۱-۸* فشار آزمون باید از فشار سنج واقع در نقطه کم ارتفاع از سیستم یا بخش در حال آزمون خوانده شود. فشار در لوله‌های در ارتفاع بالاتر مجاز است کمتر از 200 psi ($13/8 \text{ bar}$) باشد وقتی که افت ارتفاع



در نظر گرفته می‌شود. سیستم‌ها یا بخش‌هایی از سیستم‌ها که می‌تواند جدا شود باید اجازه داده شود تا به طور جداگانه آزمایش شود.

۲۵-۲-۱-۹* مواد افزودنی، مواد شیمیایی خورنده مانند سیلیکات سدیم و یا مشتقات سیلیکات سدیم، آب نمک و یا مواد شیمیایی با عملکرد مشابه نباید در حالی که سیستم‌ها را به طور هیدرواستاتیکی آزمون می‌کنیم یا نشت متوقف می‌شود، استفاده شود.

Contractor's Material and Test Certificate for Aboveground Piping										
PROCEDURE										
Upon completion of work, inspection and tests shall be made by the contractor's representative and witnessed by the property owner or their authorized agent. All defects shall be corrected and system left in service before contractor's personnel finally leave the job.										
A certificate shall be filled out and signed by both representatives. Copies shall be prepared for approving authorities, owners, and contractor. It is understood the owner's representative's signature in no way prejudices any claim against contractor for faulty material, poor workmanship, or failure to comply with approving authority's requirements or local ordinances.										
Property name					Date					
Property address										
Plans	Accepted by approving authorities (names)									
	Address									
	Installation conforms to accepted plans <input type="checkbox"/> Yes <input type="checkbox"/> No									
	Equipment used is approved <input type="checkbox"/> Yes <input type="checkbox"/> No If no, explain deviations									
Instructions	Has person in charge of fire equipment been instructed as to location of control valves and care and maintenance of this new equipment? <input type="checkbox"/> Yes <input type="checkbox"/> No If no, explain									
	Have copies of the following been left on the premises? <input type="checkbox"/> Yes <input type="checkbox"/> No									
	1. System components instructions <input type="checkbox"/> Yes <input type="checkbox"/> No 2. Care and maintenance instructions <input type="checkbox"/> Yes <input type="checkbox"/> No 3. NFPA 25 <input type="checkbox"/> Yes <input type="checkbox"/> No									
Location of system	Supplies buildings									
Sprinklers	Make	Model	Year of manufacture	Orifice size	Quantity	Temperature rating				
Pipe and fittings	Type of pipe _____ Type of fittings _____									
Alarm valve or flow indicator	Alarm device			Maximum time to operate through test connection						
	Type	Make	Model	Minutes		Seconds				
Dry pipe operating test	Dry valve			Q. O. D.						
	Make	Model	Serial no.	Make	Model	Serial no.				
		Time to trip through test connection ^{a,b}		Water pressure	Air pressure	Trip point air pressure	Time water reached test outlet ^{a,b}		Alarm operated properly	
		Minutes	Seconds	psi	psi	psi	Minutes	Seconds	Yes	No
	Without Q.O.D.									
	With Q.O.D.									
If no, explain										
© 2012 National Fire Protection Association					NFPA 13 (p. 1 of 3)					

^a Measured from time inspector's test connection is opened.
^b NFPA 13 only requires the 60-second limitation in specific sections.



Deluge and preaction valves	Operation <input type="checkbox"/> Pneumatic <input type="checkbox"/> Electric <input type="checkbox"/> Hydraulics							
	Piping supervised <input type="checkbox"/> Yes <input type="checkbox"/> No			Detecting media supervised <input type="checkbox"/> Yes <input type="checkbox"/> No				
	Does valve operate from the manual trip, remote, or both control stations? <input type="checkbox"/> Yes <input type="checkbox"/> No							
	Is there an accessible facility in each circuit for testing? <input type="checkbox"/> Yes <input type="checkbox"/> No					If no, explain		
	Make	Model	Does each circuit operate supervision loss alarm?		Does each circuit operate valve release?		Maximum time to operate release	
		Yes	No	Yes	No	Minutes	Seconds	
Pressure-reducing valve test	Location and floor	Make and model	Setting	Static pressure		Residual pressure (flowing)		Flow rate
				Inlet (psi)	Outlet (psi)	Inlet (psi)	Outlet (psi)	Flow (gpm)
Backflow device forward flow test	Indicate means used for forward flow test of backflow device: _____ When means to test device was opened, was system flow demand created? <input type="checkbox"/> Yes <input type="checkbox"/> No <input type="checkbox"/> N/A							
Test description	<p>Hydrostatic: Hydrostatic tests shall be made at not less than 200 psi (13.6 bar) for 2 hours or 50 psi (3.4 bar) above static pressure in excess of 150 psi (10.2 bar) for 2 hours. Differential dry pipe valve clappers shall be left open during the test to prevent damage. All aboveground piping leakage shall be stopped.</p> <p>Pneumatic: Establish 40 psi (2.7 bar) air pressure and measure drop, which shall not exceed 1½ psi (0.1 bar) in 24 hours. Test pressure tanks at normal water level and air pressure and measure air pressure drop, which shall not exceed 1½ psi (0.1 bar) in 24 hours.</p>							
Tests	All piping hydrostatically tested at _____ psi (____ bar) for _____ hours					If no, state reason		
	Dry piping pneumatically tested <input type="checkbox"/> Yes <input type="checkbox"/> No							
	Equipment operates properly <input type="checkbox"/> Yes <input type="checkbox"/> No							
	Do you certify as the sprinkler contractor that additives and corrosive chemicals, sodium silicate or derivatives of sodium silicate, brine, or other corrosive chemicals were not used for testing systems or stopping leaks? <input type="checkbox"/> Yes <input type="checkbox"/> No							
	Drain test	Reading of gauge located near water supply test connection: _____ psi (____ bar)				Residual pressure with valve in test connection open wide: _____ psi (____ bar)		
Underground mains and lead-in connections to system risers flushed before connection made to sprinkler piping								
Verified by copy of the Contractor's Material and Test Certificate for Underground Piping. <input type="checkbox"/> Yes <input type="checkbox"/> No					Other Explain			
Flushed by installer of underground sprinkler piping <input type="checkbox"/> Yes <input type="checkbox"/> No								
If powder-driven fasteners are used in concrete, has representative sample testing been satisfactorily completed? <input type="checkbox"/> Yes <input type="checkbox"/> No					If no, explain			
Blank testing gaskets	Number used	Locations				Number removed		
Welding	Welding piping <input type="checkbox"/> Yes <input type="checkbox"/> No							
	If yes . . .							
	Do you certify as the sprinkler contractor that welding procedures used complied with the minimum requirements of AWS B2.1, ASME Section IX <i>Welding and Brazing Qualifications</i> , or other applicable qualification standard as required by the AHJ?					<input type="checkbox"/> Yes <input type="checkbox"/> No		
	Do you certify that all welding was performed by welders or welding operators qualified in accordance with the minimum requirements of AWS B2.1, ASME Section IX <i>Welding and Brazing Qualifications</i> , or other applicable qualification standard as required by the AHJ?					<input type="checkbox"/> Yes <input type="checkbox"/> No		
Do you certify that the welding was conducted in compliance with a documented quality control procedure to ensure that (1) all discs are retrieved; (2) that openings in piping are smooth, that slag and other welding residue are removed; (3) the internal diameters of piping are not penetrated; (4) completed welds are free from cracks, incomplete fusion, surface porosity greater than ¼ in. diameter, undercut deeper than the lesser of 25% of the wall thickness or ½ in.; and (5) completed circumferential butt weld reinforcement does not exceed ¾ in.?					<input type="checkbox"/> Yes <input type="checkbox"/> No			
© 2012 National Fire Protection Association								
NFPA 13 (p. 2 of 3)								

FIGURE 25.1 Continued



۲۵-۱-۲-۱۱ وقتی که سیستم‌ها به طور هیدرواستاتیکی آزمایش می‌شوند، باید اجازه داده شود آزمایش با اسپرینکلرهای دیواری افقی یا آویزان یا دو شاخه‌های نصب شده در اتصالات انجام شود. هر شاخه باید با اسپرینکلرهای دیواری افقی یا آویزان پس از کامل شدن آزمون جایگزین شود.

۲۵-۱-۲-۱۲ وقتی که سیستم‌های سیلابی به صورت هیدرواستاتیکی آزمایش می‌شوند، دو شاخه‌ها باید در اتصالات نصب شوند و با اسپرینکلرهای باز پس از اتمام آزمون جایگزین شود یا عناصر عامل اسپرینکلرهای خودکار باید حذف شود پس از تکمیل آزمون حذف شوند.

۲۵-۱-۲-۱۳ مقررات باید برای دفع مناسب آب مورد استفاده برای شستشو یا آزمون اجرا شود.

۲۵-۱-۲-۱۴ * شاهد‌های آزمون

۲۵-۱-۲-۱۴-۱ شاهد‌های آزمون باید آویزه‌های جلو آمده رنگ شده داشته باشند به گونه‌ای که به وضوح حضور آن‌ها را نشان دهد.

۲۵-۱-۲-۱۴-۲ شاهد آزمون باید شماره‌گذاری شده باشند، و پیمانکار نصب باید یک روش نگهداری سوابق برای حصول اطمینان از حذف آنها پس از اتمام کار داشته باشد.

۲۵-۱-۲-۱۵ در معرض فشار آزمون هیدرواستاتیکی، زبان شیر نوع دیفرانسیلی باید برای جلوگیری از آسیب به شیر در محل خود نگه داشته شود.

۲۵-۲-۲-۲۵ آزمون هوای سیستم(های) پیش‌عملگر هم بند دوتایی و لوله خشک

۲۵-۲-۲-۲۵-۱ علاوه بر آزمون هیدرواستاتیک استاندارد، آزمون نشت فشار هوا در ۴۰psi (۲٫۸ bar) باید به مدت ۲۴ ساعت انجام شود. هر گونه نشتی که منجر به از دست دادن فشار در بیش از ۱٫۲psi (۰٫۸ bar) برای ۲۴ ساعت گردد باید اصلاح شود.

۲۵-۲-۲-۲۵-۲ جایی که سیستم‌ها در فضاهایی که قادر به عمل کردن در دمای زیر ۳۲°F (۰°C) باشند، آزمایش‌های نشت فشار هوا یا گاز نیتروژن مورد نیاز در بند ۲۵-۲-۲ باید در پایین‌ترین دمای اسمی آن فضا انجام شود.

۲۵-۲-۳-۲۵ آزمون‌های عملکردی سیستم

۲۵-۳-۲-۱ وسایل جریان آب

وسایل کشف جریان آب از جمله مدارهای هشدار همراه باید از نظر جریان از طریق اتصال آزمون بازرسی آزمون شوند و باید منجر به هشدار شنیداری در محل در عرض ۵ دقیقه بعد از شروع چنین جریانی شود تا زمانی که این جریان متوقف شود.



۲-۳-۲-۲۵ * سیستم‌های لوله خشک

۱-۲-۳-۲-۲۵ آزمون کار شیر لوله خشک به تنهایی و با یک وسیله سریع بازکننده، اگر نصب باشد، باید با باز کردن اتصال آزمون بازرسی انجام شود.

۲-۲-۳-۲-۲۵ * آزمون باید زمان گردش شیر و زمان تخلیه آب را از اتصال آزمون بازرسی اندازه‌گیری کند تمامی زمان‌ها باید از زمانی که اتصال آزمون بازرسی به طور کامل باز می‌شود، اندازه‌گیری شود.

۱-۲-۲-۳-۲-۲۵ * سیستم‌های خشک محاسبه شده برای تحویل آب مطابق بند ۶-۳-۲-۷ باید از هر الزام زمان تحویل خاص معاف شود.

۳-۲-۳-۲-۲۵ نتایج باید با استفاده از گواهی آزمون و مصالح پیمانکار برای لوله‌کشی در بالای سطح زمین ثبت شود (شکل ۱-۲۵)

۳-۳-۲-۲۵ سیستم‌های سیلابی و پیش‌عملگر.

۱-۳-۳-۲-۲۵ عملیات خودکار شیر سیلابی یا پیش‌عملگر باید مطابق با دستورالعمل سازنده آزمایش شود.

۲-۳-۳-۲-۲۵ عملیات کنترل دستی و از راه دور، در صورت وجود، نیز باید مورد آزمایش قرار گیرد.

۴-۳-۲-۲۵ شیرهای تخلیه اصلی.

۱-۴-۳-۲-۲۵ شیر تخلیه اصلی باید باز باشد و باز باقی بماند تا زمانی که فشار سیستم تثبیت شود.

۲-۴-۳-۲-۲۵ * فشارهای ثابت و باقی مانده باید در گواهی آزمون و مواد پیمانکار ثبت شود (شکل ۱-۲۵).

۵-۳-۲-۲۵ آزمون عملکردی برای شیرهای کنترل.

تمام شیرهای کنترل برای اطمینان از عملکرد مناسب باید تحت فشار آب سیستم به طور کامل بسته و باز شود.

۴-۲-۲۵ شیرهای کاهنده فشار

۱-۴-۲-۲۵ هر شیر کاهنده فشار باید پس از اتمام نصب برای اطمینان از عملکرد مناسب تحت شرایط جریان و بدون جریان آزمون شود.

۲-۴-۲-۲۵ آزمون باید تصدیق شود که وسیله به درستی فشار خروجی را در شرایط فشار ورودی نرمال و حداکثر تنظیم می‌کند.

۳-۴-۲-۲۵ نتایج حاصل از آزمون جریان هر شیر کاهنده فشار باید در گواهی آزمون و مصالح پیمانکار ثبت شود (شکل ۱-۲۵).

۴-۴-۲-۲۵ نتایج باید شامل فشارهای ورودی استاتیک و باقی‌مانده، فشارهای خروجی ثابت و باقی‌مانده و سرعت جریان باشد.



۵-۲-۲۵ مجموعه‌های مانع جریان برگشتی

۱-۵-۲-۲۵ مجموعه مانع جریان برگشتی باید برای اطمینان از عملکرد مناسب جریان رو به جلو باشد. ۲-۵-۲-۲۵ حداقل میزان جریان آب باید آب مورد نیاز سیستم باشد، از جمله سهم جریان شلنگ قابل کاربرد.

۶-۲-۲۵ سیستم‌های در معرض

آزمون‌های عملکردی باید برای سیستم‌های محافظت‌کننده در معرض پس از اتمام نصب انجام شود، که چنین آزمون‌هایی آسیب خطر آب به ساختمان که بر روی آنها نصب شده‌اند یا به ساختمان‌های مجاور نمی‌رساند.

۳-۲۵ سیستم‌های گردشی حلقه بسته

۱-۳-۲۵ برای سیستم‌های اسپرینکلر با اتصالات محافظت نشده در برابر آتش اطلاعات اضافی باید به گواهی آزمون و مواد پیمانکار برای لوله‌کشی بالای سطح زمین نشان داده شده در شکل ۱-۲۵ به شرح زیر ضمیمه شود:

۱- صدور گواهی‌نامه که تمام وسایل کمکی، از قبیل پمپ‌های حرارتی، پمپ‌های گردشی، مبدل‌های حرارتی، رادیاتور و لامپ، اگر یک بخشی از سیستم، فشار حداقل (۲۰/۷bar یا ۱۲/۱175 PSI bar) و اگر در معرض فشار بیشتر از ۱۷۵ psi (۱۲/۱bar) باشد.

۲- آزمون فشار بر روی تمام قطعات سیستم اسپرینکلر و سیستم کمکی به عنوان یک سیستم مرکب مطابق با بند ۲-۲-۲۵ انجام شده است.

۳- آزمایش‌های جریان آب انجام شده‌اند و آلام‌های جریان آب عمل کرده‌اند در حالی که تجهیزات مکمل و کمکی در هر یک از حالت‌های ممکن عملکردی هستند.

۴- با تجهیزات مکمل و کمکی آزمایش شده در هر حالت ممکن عملکرد و با هیچ جریانی از اسپرینکلرها یا اتصال آزمون، سیگنال‌های هشدار جریان آب عمل نکردند.

۵- کنترل‌های اضافی دما برای خاموش کردن سیستم کمکی که به درستی آزمون شده است.

۲-۳-۲۵ آزمون‌های تخلیه سیستم اسپرینکلر با اتصالات محافظت نشده در برابر آتش باید با استفاده از اتصالات آزمون سیستم شرح داده شده در بند ۶-۹-۱ انجام شوند.

۳-۳-۲۵ فشارسنج‌ها باید در نقاط بحرانی نصب شوند و قرائت باید در حالت‌های مختلف عملکرد تجهیزات مکمل و کمکی انجام شود.

۴-۳-۲۵ سیگنال هشدار جریان آب باید پاسخگو به تخلیه آب از طریق سیستم لوله‌های آزمون باشد در حالی که تجهیزات مکمل و کمکی در هر یک از حالت‌های ممکن از عمل باشد.



۲۵-۴ دستورالعمل‌ها

پیمانکار نصب باید مالک و یا نماینده مجاز قانونی مالک موارد زیر را ارائه کند:

۱- تمام متون و دستورالعمل‌های ارائه شده توسط سازنده که عملکرد مناسب و نگهداری از تجهیزات و دستگاه‌های نصب شده را توصیف می‌کند.

۲- NFPA 25

۲۵-۵ * علامت اطلاعات طراحی هیدرولیکی

۲۵-۵-۱ پیمانکار نصب باید یک سیستم اسپرینکلر طراحی شده هیدرولیکی علامت‌گذاری شده با فلز مقاوم در برابر هوازدگی به طور دائم و یا نشانه‌های پلاستیکی سخت و سیم ایمن مقاوم در برابر خوردگی، زنجیر، یا دیگر وسایل تأیید شده را تشخیص دهد. این علائم باید در شیر هشدار، شیر لوله خشک، شیر پیش‌عملگر، و یا شیر سیلابی که منطقه طراحی شده هیدرولیکی متناظر را تأمین می‌کند، قرار داده شود.

۲۵-۵-۲ این علامت باید شامل اطلاعات زیر باشد:

۲- محل منطقه یا مناطق طراحی

۳- چگالی‌های تخلیه در منطقه یا مناطق طراحی

۳- نیاز به فشار باقی‌مانده و جریان لازم در ابتدای رایزر.

۴- طبقه‌بندی تصرف یا کالا و حداکثر ارتفاع مجاز انبار و پیکربندی

۶- سهم جریان شلنگ اضافه شده به علاوه آب مورد نیاز اسپرینکلر

۷- نام پیمانکار نصب

۲۵-۶ * علامت اطلاعات کلی

۲۵-۶-۱ پیمانکار نصب باید اطلاعات کلی فراهم کند که برای تعیین مبنای طراحی سیستم و اطلاعات مربوط به بازرسی، آزمون و تعمیر و نگهداری الزامی در NFPA25 باشد.

۲۵-۶-۱-۱ این علامت‌گذاری باید با فلزی با علامت‌گذاری دائمی مقاوم در برابر هوازدگی یا پلاستیک سخت، ایمن با سیم مقاوم به خوردگی، زنجیر یا دیگر روش‌های قابل قبول انجام شود.

۲۵-۶-۱-۲ این علامت‌ها باید در هر رایزر کنترل سیستم، حلقه ضدیخ زدگی و شیر کنترل سیستم کمکی قرار داده شود.

۲۵-۶-۲ این علامت باید شامل اطلاعات زیر باشد:

۱- نام و محل تأسیسات محافظت شده

۲- طبقه‌بندی تصرف

۳- طبقه‌بندی کالا

۴- وجود انبار قفسه یا توده‌ای



- ۵- حداکثر ارتفاع انبار طرح‌ریزی شده
- ۶- عرض راهروی طرح‌ریزی شده
- ۷- محصورسازی بارهای پالت
- ۸- وجود قفسه جامد
- ۹- داده‌های آزمون جریان
- ۱۰- وجود مایعات قابل سوختن / قابل اشتعال
- ۱۱- وجود مواد خطرناک
- ۱۲- وجود انبار خاص دیگر
- ۱۳- محل تخلیه‌های کمکی و تخلیه نقطه پایین در سیستم‌های خشک و پیش‌عملگر
- ۱۴- نتایج اصلی آزمون جریان تخلیه
- ۱۵- نام پیمانکار نصب یا طراح
- ۱۶- نماد وجود و محل سیستم‌های کمکی دیگر یا ضد یخ
- ۱۷- جایی که سیستم‌های تزریق نصب می‌شود تا در برابر MIC یا خوردگی، نوع مواد شیمیایی، غلظت مواد شیمیایی، عمل کنند و جایی که اطلاعات می‌تواند برای دفع مناسب مواد شیمیایی یافت شود.





فصل بیست و ششم

سیستم‌های دریایی

۱-۲۶ کلیات

۱-۱-۲۶ در فصل ۲۶ موارد حذف و اصلاح و اضافه کردن مطرح می‌شود که برای کاربردهای دریایی الزامی است. این کاربرد فصل ۲۶ باید توسط مقام قانونی ذیصلاح تعیین شود.

۱-۲۶-۲ همه الزامات دیگر این استاندارد باید برای سیستم‌های کشتی تجاری جز آنچه در این فصل اصلاح شده به کار رود.

۱-۲۶-۳ تعاریف زیر باید در این فصل به کار روند (بخش ۱۰-۳).

۱- مرز کلاس A - مرز طراحی شده برای مقاومت در برابر عبور دود و شعله به مدت یک ساعت زمانی که مطابق با ASTM E 119، روش‌های آزمون استاندارد برای آزمون‌های آتش مواد و مصالح ساختمانی آزمایش می‌شوند.

۲- مرز کلاس B- مرز طراحی شده برای مقاومت در برابر عبور شعله به مدت ۰/۵ ساعت زمانی که مطابق با ASTM E 119، آزمایش می‌شوند.

۳- ایستگاه ایمنی مرکزی- ایستگاه کنترل مداوم سرنشین‌دار که از آن همه تجهیزات کنترل آتش، کنترل و نمایش داده می‌شود. اگر این ایستگاه پل نباشد، ارتباط مستقیم با پل باید به طریقی غیر از تلفن خدمات کشتی فراهم شود.

۴- * مواد حساس به حرارت- ماده‌ای که نقطه ذوب آن کمتر از 1700°F (926°C) است.

۵- heel: تمایل کشتی به یک طرف.

۶- زاویه پاشنه- زاویه‌ای که به وسیله تقاطع خط عمودی از مرکز لوله و خط عمود بر سطح آب تعریف می‌شود.

۷- اتصال ساحلی بین المللی - اتصال فراگیر به لوله اصلی آتش که آب آتش‌نشانی ساحلی می‌تواند متصل شود.

۸- * سیستم دریایی- سیستم اسپرینکلر نصب شده بر روی یک کشتی، قایق و یا دیگر ساختار شناور است که منبع آن از آبی است که در کشتی شناور است.

۹- * سد حرارتی دریایی - مجموعه‌ای است که از مواد غیر قابل سوختن و سالم با ساختار اصلی کشتی، مانند پوسته، تیغه‌های سازه‌ای و عرشه‌ها ساخته شده است. سد حرارتی دریایی باید الزامات مرزی- کلاس B را برآورده کند. علاوه بر این، یک مانع حرارتی دریایی باید عایق شود به طوری که اگر مطابق با ASTM E 119، روش آزمون استاندارد برای آزمون‌های آتش مصالح و ساختارهای ساختمان آزمون شود، به مدت ۱۵ دقیقه دمای متوسط سمت در معرض بیش از عایق شود 250°F (121°C) بالاتر از دمای اولیه ورود و دما در هر نقطه، از جمله اتصال، افزایش بیش از 405°F (207°C) بالاتر از دمای اولیه نداشته باشد.



۱۰- نظارت و بررسی- یک سیگنال هشدار دیداری و شنیداری معین در ایستگاه ایمنی مرکزی برای این که زمانی را که سیستم در حال عمل است یا زمانی را که وجود شرطی عمل مطلوب سیستم را مختل می‌کند، نشان دهد. هشدارهای نظارتی باید نشانه‌ای مجزا برای هر سیستم منفردی که کنترل و نمایش داده می‌شود، داشته باشد.

۱۱- زاویه بقا - حداکثر زاویه‌ای که به کشتی اجازه می‌دهد بچرخد پس از این که آسیب مفروض لازم توسط مقررات پایداری تحمیل شود.

۱۲- پلکان نوع ۱- پلکانی کاملاً محصور که تمام ترازهای مشتی را که افراد می‌توانند به کار برند، به کار می‌برد.

۱۳- بخش تأمین سیستم اسپرینکلر پلکان که طراحی شده که شامل سیستم اسپرینکلر را از این دو منبع آب جدا می‌کند.

۲۶-۱-۴* طبقه‌بندی تصرف- طبقه‌بندی محیط دریایی باید طبق بند ۵-۱ باشد.

۲۶-۱-۵* نصب و راه‌اندازی جزئی

۲۶-۱-۵-۱- نصب و راه‌اندازی قسمتی از اسپرینکلر خودکار، مجاز نیست، مگر اینکه الزامات بندهای ۲۶-۱-۵-۲ و ۲۶-۱-۵-۳ برآورده شوند.

۲۶-۱-۵-۲- باید اجازه داده شود تا فضاها با یک جایگزین محافظت شوند، سیستم خاموش‌کننده آتش مورد تأیید که چنین مناطقی از مناطق مجهز به اسپرینکلر با مجموعه ۱ ساعت درجه‌بندی مقاومت در برابر آتش جدا می‌شوند.

۲۶-۱-۵-۳- الزامات بند ۲۶-۱-۵-۱ نباید جایی که بخش خاصی از این استاندارد حذف اسپرینکلر را مجاز کرده، به کار رود.

۲۶-۲ اجزای سیستم، یراق‌آلات و کاربرد

۲۶-۲-۱* اسپرینکلرها باید ضریب K برابر با (۴۰) K-۲/۸ یا بیشتر داشته باشند.

۲۶-۲-۲* منافذ لوله‌کشی اسپرینکلر باید برای حفظ یکپارچگی سقف در آتش یا تیغه منفذ دار طراحی شود.

۲۶-۲-۳ اسپرینکلرهای یدکی

۲۶-۲-۳-۱- ذخیره مورد نیاز اسپرینکلرهای یدکی باید برای هر نوع اسپرینکلر نصب شده در کشتی منتقل شود.

۲۶-۲-۳-۲- جایی که کمتر از شش اسپرینکلر از یک نوع خاص نصب شده است، ۱۰۰ درصد اسپرینکلرهای یدکی باید در انبار نگهداری شوند.



۲۶-۳-۳-۲ هر جا که قابل کاربرد باشد، حداقل یک واشر لاستیکی باید در کابینت برای هر اتصال آتش‌نشانی که در کشتی نصب می‌شود، نگهداری شود.

۲۶-۳-۲-۴ کابینت حاوی اسپرینکلرهای یدکی، آچار مخصوص و واشر لاستیکی باید در همان ایستگاه ایمنی مرکزی که شامل پانل(های) زنگ‌های هشدار و نمایشگرهای نظارتی است، قرار داده شود.

۲۶-۲-۴ اتصالات و لوله سیستم

۲۶-۲-۴-۱* وقتی که از مواد آهنی برای لوله‌کشی بین مکنده‌های اطراف ناو و شیرهای کنترل منطقه استفاده می‌شود، این مواد باید توسط اندودکاری گالوانیزه یا با استفاده از برنامه ۸۰ لوله در برابر خوردگی محافظت شوند.

۲۶-۲-۴-۲ حداکثر فشار طراحی برای لوله مسی و برنجی نباید بیش از (۱۷/۲bar) (۲۵۰psi) باشد.

۲۶-۲-۵ تکیه‌گاه لوله

۲۶-۲-۵-۱ تکیه‌گاه‌های لوله باید با موارد زیر باشند:

- ۱- تکیه‌گاه لوله باید طوری طراحی شود که نوسان مناسب طولی، جانبی و عمودی را فراهم کند.
- ۲- طراحی باید میزان مهاربندی را که با مسیر و عملکرد کشتی تغییر می‌کند، در نظر گیرد.
- ۳- مهاربندی باید طراحی شود تا از موارد زیر اطمینان حاصل شود:
 - الف- کوبیدن، تاب، و نورد لوله‌کشی اسپرینکلر را جابجا نخواهد کرد، با احتمال حرکت اسپرینکلرها بالای سقف، تیغه‌ها یا دیگر موانع.
 - ب- لوله‌کشی و اسپرینکلرها در محل در زاویه ثابت پاشنه حداقل برابر با حداکثر زاویه بقای سیب الزامی باقی خواهد ماند
 - ۴- تکیه‌گاه لوله باید به سازه جوش داده شود.

۵- آویزهایی که ممکن است طی حرکت کشتی یا لرزش، مانند آویزهای نوع پیچ زیر-پیچ، مجاز نیست.

۶- آویزهایی که برای کاربرد لرزه‌ای گواهی یا استاندارد دارند، باید برای استفاده مطابق کاربردی که گواهی دارند مجاز باشند.

۲۶-۲-۵-۲ لوله‌کشی اسپرینکلر باید توسط اعضای سازه‌ای اصلی کشتی مانند تیرها، شاه تیرها و پشت‌بندها پشتیبانی شود.

۲۶-۲-۵-۳* اجزای مجموعه‌های آویز که به طور مستقیم به سازه کشتی جوش داده می‌شوند، لازم نیست در فهرست دارندگان گواهی یا استاندارد قرار گیرند.

۲۶-۲-۵-۴ اندازه قلاب U باید کمتر از آن باشد که در جدول ۹-۱-۲-۴ مشخص شده است.



۲۶-۲-۶ شیرها

۲۶-۲-۶-۱ تمام شیرهای کنترل منطقه، نظارت و نمایشگر باید از به صورت باز از یک ایستگاه ایمنی مرکزی نظارت شوند.

۲۶-۲-۶-۲ شیرهای آزمون و تخلیه باید الزامات 46 CFR 56.20 و 56.60 را برآورده کنند.
۲۶-۲-۶-۳ نشانه‌گذاری شیر باید شامل اطلاعات مورد نیاز ۵-۲۰.۵۶ CFR ۴۶ (الف) باشد.

۲۶-۲-۷ اتصالات ساحلی بین‌المللی و اتصالات آتش‌نشانی

۲۶-۲-۷-۱* اتصالات ساحلی بین‌المللی و اتصالات آتش‌نشانی باید نصب شوند.

۲۶-۲-۷-۲ الزامات برای اتصال آتش‌نشانی در بند ۲۶-۲-۷-۱ نباید برای کشتی‌هایی که در درجه اول در سفرهای بین‌المللی کار می‌کنند، اعمال شود.

۲۶-۲-۷-۳ اتصالات باید نزدیک به راهرو و یا دیگر دسترس‌های ساحلی واقع شده باشند به طوری که آنها در دسترس سازمان‌های آتش‌نشانی زمینی باشند.

۲۶-۲-۷-۴ ارتباطات ساحلی بین‌المللی و آتش‌نشانی باید رنگ و علامت‌گذاری شده باشند به طوری که اتصالات به راحتی از نقطه دسترسی ساحلی (یعنی محل تخته پل) قرار داده شوند و با اتصال اصلی آتش‌نشانی اشتباه گرفته نشوند.

۲۶-۲-۷-۵ نمادی با اندازه (۰/۴۶m×۰/۴۶m) (۰/۱۸in.×۰/۱۸in.) که علامتی برای اتصال به سازمان آتش‌نشانی نمایش می‌دهد چنانچه در جدول ۵-۲-۱ از NFPA170 نشان داده شده است، باید در محل در ارتباط قرار گیرد به طوری که آن در دید واضحی از نقطه دسترسی ساحلی باشد.

۲۶-۲-۷-۶ اتصالات در هر دو طرف کشتی باید فراهم شوند جایی که چیدمان دسترس ساحلی آن را ضروری می‌سازد.

۲۶-۲-۷-۷* اتصال آتش‌نشانی نوع پیچ و مهره باید سازگار با تجهیزات آتش‌نشانی باشد.

۲۶-۲-۷-۸ اتصالات ساحل بین‌المللی باید با ASTM F 1121، مشخصات استاندارد برای ارتباطات بین‌المللی ساحل و مدیریت بنادر آتش منطبق هستند.

۲۶-۳ الزامات سیستم

۲۶-۳-۱ شیرهای امداد

شیرهای امداد باید بر روی تمام سیستم‌های لوله مرطوب فراهم شود.

۲۶-۳-۲ قطعات وسایل کشف

تعدادی از وسایل کشف قطعات یدکی و یا عناصر ذوب مورد استفاده برای سیستم‌های حفاظت که باید در درجه‌بندی دما انجام شده به شرح زیر است:



۱- کشتی‌ها باید دو وسیله تشخیص یدکی و یا عناصر ذوب زمانی که سفرهای عامل به طور معمول کمتر از ۲۴ ساعت.

۲- کشتی باید چهار دستگاه تشخیص یدکی و یا عناصر ذوب زمانی که سفرهای عامل به طور معمول بیش از ۲۴ ساعت.

۳-۳-۲۶ سیستم لوله‌کشی نظارت

همه سیستم‌های اسپرینکلر پیش عملگر باید بدون در نظر گرفتن تعداد اسپرینکلر تحت نظارت ارائه شوند

۴-۳-۲۶ سیستم گردش حلقه بسته

گردش سیستم حلقه بسته، مجاز نمی‌باشد.

۴-۲۶ الزامات سیستم

۱-۴-۲۶ مناطق دما

اسپرینکلر متوسط درجه حرارت دارای امتیاز باید در غیر عرشه فلزی عایق می‌شود که در معرض نور آفتاب نصب شده است.

۲-۴-۲۶* مسکونی دوربین دکور و مخفی اسپرینکلرهای مسکونی باید برای استفاده فقط در خواب مناطق محل اقامت مجاز است.

۳-۴-۲۶ محافظت از پنجره

که در آن مورد نیاز است، پنجره باید توسط اسپرینکلر نصب شده در فاصله کمتر از ۱ft (۰٫۳ متر) از جداره در فاصله بیش از ۶ft (۱٫۸ متر) حفاظت شده به طوری که سطح جداره کل در یک چگالی خطی کمتر از مرطوب 6 گالن در دقیقه / فوت (75) متر / دقیقه (مگر اینکه پنجره حفاظت بارانی ذکر شده مطابق با نصب و راه اندازی و معیارهای تست نصب شده است.

۴-۴-۲۶* فضاهای پنهان

۱-۴-۴-۲۶ فضاهای پنهانی که از مواد سوختنی یا مصالحی با نازک‌کاری‌های قابل سوختن ساخته شده‌اند، یا حاوی مواد سوختنی هستند باید مجهز به اسپرینکلر باشند.

۲-۴-۴-۲۶ الزامات ۱-۴-۴-۲۶ باید به فضاهای پنهان است که فقط شامل لوله‌های فلزی است که به طور مداوم با آب پر نمی‌شود.



۲۶-۴-۵ شفت‌های عمودی

۲۶-۴-۵-۱ اسپرینکلرها نباید در شفت‌های عمودی که به صورت کانال، لوله یا الکتریکی استفاده می‌شوند، که قابل دسترس نیستند یا نسوختنی هستند و محصور در مجموعه‌ای با درجه بندی کلاس A لازم باشند. ۲۶-۴-۵-۲ محوطه راه‌پله باید به طور کامل مجهز به اسپرینکلر باشد.

۲۶-۴-۶ مدول حمام

دوربین دکور و مخفی باید در مدول‌های حمام مدول اتاق پر ساخته شده با مواد قابل احتراق، بدون در نظر گرفتن بار آتش اتاق نصب شده است.

۲۶-۴-۷ انواع سقف

سقف کاذب باید در رابطه با اسپرینکلر استفاده نمی‌شود.

۲۶-۴-۸ خم برگشتی

۲۶-۴-۸-۱ برای جلوگیری از ایجاد رسوب، برداشت نادرست از بازگشت باید در تمام سیستم‌های اسپرینکلر دریایی که در آن نوع آویزان یا خشک مستقل از نوع اسپرینکلر در سیستم‌های مرطوب استفاده می‌شود (شکل ۸-۱۵-۱-۲ را ببینید) نصب شده است. ۲۶-۴-۸-۲ توجه باید در مورد نفوذ آب شور به سیستم داده می‌شود. ۲۶-۴-۸-۳ به طور خاص، اسپرینکلر نباید بی‌اثر شده توسط خوردگی مربوط به دام افتادن آب شور در خم بازگشت داده شود.

۲۶-۴-۹ اتصالات شیلنگ

لوله‌کشی سیستم اسپرینکلر باید مورد استفاده قرار گیرد برای تأمین اتصالات شلنگ و اتصالات شلنگ برای استفاده آتش‌نشانی.

۲۶-۴-۱۰ مواد لوله‌کشی حساس به حرارت

۲۶-۴-۱۰-۱ بخش‌هایی از سیستم لوله‌کشی ساخته شده با مواد حساس به حرارت، منوط به محدودیت‌های زیر:

۱- لوله‌کشی نباید از نوع حساس به حرارت مکش دریا تا از طریق نفوذ از آخرین مانع A کلاس گذاشتن فضا(ها) است که در آن لوله‌های حساس به گرما نصب شده است باشد.

کلاس B متوقف می‌شود نباید بیش از ۴۵ft (13.7 متر) (از هم جدا بین سد حرارتی دریایی) تعاریف را در فصل ۳ و 26.1.3 و عرشه و یا پوسته نصب شده باشد.



بخشی از یک سیستم که از مواد حساس به حرارت ساخته شده باید در پشت یک سد حرارتی دریایی نصب شده است، مگر اینکه مذکور در بند (4) ملاقات کرد.

۲- *مواد لوله‌کشی با مفاصل مس نباید ملزم به پشت یک سد حرارتی دریایی نصب شود، ارائه شرایط زیر را دارا باشد:

الف - این سیستم از نوع لوله مرطوب.

ب - لوله‌کشی در فضاهای حاوی دیگ‌های بخار، موتورهای احتراق داخلی و یا لوله‌های حاوی مایعات یا گازهای قابل اشتعال یا احتراق تحت فشار قرار گرفته است، محموله نگه می‌دارد، و یا عرشه خودرو.

پ- شیرهای امدادی در انطباق با ۷-۱-۲ در هر بخش از لوله‌کشی است که قادر به که توسط یک (شیر) بازدیدکنندگان جدا نصب شده است.

ت- شیر نظارت جدا کردن بخش از لوله‌کشی از باقیمانده از این سیستم است که مطابق با ۲۶-۴-۱-۲ و ۲۶-۴-۱۰-۳ نصب شده است.

۲۶-۴-۱۰-۲ هر منطقه است که در آن لوله‌های حساس به حرارت نصب می‌شود باید با یک شیر قادر به جداسازی آن منطقه از باقی مانده از سیستم نصب شده است.

۲۶-۴-۱۰-۳ شیر باید تحت نظارت و واقع در خارج از منطقه کنترل شده و در یک محفظه قابل دسترسی داشتن مرزهای کلاس A و یا در داخل یک نوع یک پله.

۲۶-۴-۱۱ تخلیه خطوط تخلیه

۲۶-۴-۱۱-۱ طول تخلیه باید به خانه، فاضلاب و یا تخلیه عرشه متصل شود. زهکشی باید اجازه داده شود تا به bilges مرخص شود.

۲۶-۴-۱۱-۲ در یا تخلیه باید الزامات 46 CFR 56.50-95 ملاقات و باید مقاوم در برابر خوردگی مطابق با 46 CFR 56.60.

۲۶-۴-۱۱-۳ سیستم‌های که حاوی مواد افزودنی آب است که اجازه به محیط زیست تخلیه می‌شود باید به ویژه برای جلوگیری از چنین تخلیه طراحی شده است.

۲۶-۴-۱۱-۴ تخلیه باید با آرنج به پایین تبدیل شده ارائه شده است.

۲۶-۴-۱۲ وسایل و علائم هشدار

۲۶-۴-۱۲-۱* یک سیگنال هشدار بصری و سمعی باید در ایستگاه ایمنی مرکزی داده شده نشان می‌دهد زمانی که سیستم در عمل است و یا زمانی که یک شرط که به عمل رضایت بخش از سیستم وجود دارد را مختل کنند.

۲۶-۴-۱۲-۲ سیگنال زنگ هشدار باید برای ارائه، اما به هر یک از نه محدود به موارد زیر است:

۱- نظارت بر موقعیت دریچه‌های کنترل، تأمین برق پمپ‌های آتش‌سوزی و شرایط عامل، سطح مخزن آب و درجه حرارت، آلام جریان آب منطقه، فشار مخازن و فشار هوا در خشک دروازه.



۳-۱۲-۴-۲۶ هشداردهنده باید نشانه‌های مجزا برای هر یک از اجزاء سیستم فردی است که نظارت را.
۴-۱۲-۴-۲۶ زنگ قابل شنیدن خواهد شد که در ایستگاه ایمنی مرکزی در عرض ۳۰ ثانیه از جریان آب داده شده است.

۵-۱۲-۴-۲۶ آلام جریان آب باید برای هر منطقه از سیستم آب‌پاش نصب شده است.
۶-۱۲-۴-۲۶ مناطق اسپرینکلر باید بیش از دو عرشه مجاور شامل نمی‌شود و یا در بر گرفتن بیش از یک منطقه اصلی عمودی است.

۷-۱۲-۴-۲۶ فایل پیوست زنگ الکتریکی عمل باید با پیروی، ملاقات، و مطابق با الزامات 46 CFR، زیر فصل J، نصب «مهندسی برق»

۸-۱۲-۴-۲۶ تمام سیم کشی باید انتخاب و نصب مطابق با IEEE 45، توصیه و تمرین برای تأسیسات برق در کشتی.

۱۳-۴-۲۶ اتصالات آزمون که در آن ارتباطات آزمون زیر عرشه دیوار هستند، آنها باید با ترتیبات ترخیص دریا از 46 CFR 56.50-95 منطبق هستند.

۱۴-۴-۲۶ حفاظت از مس لوله مواد لوله مس باید در برابر آسیب‌های فیزیکی در مناطق که در آن وسایل نقلیه و فروشگاه‌ها و تجهیزات در عمل محافظت می‌شود.

۵-۲۶ رویکردهای طراحی

۱-۵-۲۶ گزینه‌های طراحی

۱-۱-۵-۲۶ سیستم‌های اسپرینکلر دریایی باید با استفاده از روش محاسبات هیدرولیک از فصل ۲۳ طراحی شده است.

۲-۱-۵-۲۶ روش برنامه لوله باید برای تعیین الزامات تقاضای آب مورد استفاده قرار گیرد.
۲-۵-۲۶ حفاظت از پنجره حداقل نیاز آب سیستم اسپرینکلر که باید برای حفاظت از پنجره‌ها نصب شود که در بند ۳-۴-۲۶ توصیف شده است.

۳-۵-۲۶ سهم جریان شلنگ

بدون سهم شلنگ استفاده از جریان لازم است.

۶-۲۶ محاسبات و طرح‌ها

۱-۶-۲۶ اطلاعات اضافی

اندازه مخزن تحت فشار، تنظیم کمکی فشار بالا، زنگ هشدار، آب بالا و پایین، تنظیم زنگ کم فشار و فشار شروع پمپ باید فراهم شود.



۲۶-۶-۲۶ دوربین دکور و مخفی به طور خاص برای حفاظت از پنجره‌ها تحت ۲۶-۴-۳ نصب باید اجازه داده شود تا از اندازه های مختلف از آنهایی که باقی مانده از طبقه بندی اشغال باشد.

۲۶-۶-۳ همه اسپرینکلر پنجره، با این حال، باید از همان اندازه باشد.

۲۶-۶-۴* سیستم‌های بارانی دریایی باید طراحی و نصب شده به طور کامل عملیاتی را بدون کاهش عملکرد سیستم زمانی که به کشتی نشست و تمایل در زاویه انحراف مشخص شده در 46 CFR 58.01-40 است می‌شود.

۲۶-۷ منابع آب

۲۶-۷-۱ کلیات

الزامات تأمین آب برای کاربردهای دریایی باید مطابق با بخش ۲۶-۷ باشد.

۲۶-۷-۲ مخزن فشار

۲۶-۷-۲-۱ مگر در مواردی که الزامات ۲۶-۷-۲-۲ ملاقات نمود، یک مخزن فشار باید ارائه شود. مخزن تحت فشار باید به اندازه و ساخته شده است به طوری که زیر رخ می‌دهد:

۲۶-۷-۲-۲ جایگزین مخزن فشار. به ازای یک مخزن تحت فشار، پمپ های اختصاصی متصل به مخزن آب شیرین باید اجازه داده شود تا مورد استفاده قرار گیرد، ارائه شرایط زیر را دارا باشد:

۲۶-۷-۲-۳ شیرهای کمکی

۲۶-۷-۲-۳-۱ دریچه‌های امداد باید بر روی مخزن نصب شده برای جلوگیری از بیش از فشار و تحریک نادرست از هر دریچه لوله خشک است.

۲۶-۷-۲-۳-۲ دریچه‌های امداد باید با 46 CFR 54.15-10 منطبق هستند.

۲۶-۷-۲-۴ منبع برق

۲۶-۷-۲-۴-۱ نباید کمتر از دو منبع قدرت برای کمپرسور که عرضه هوا به مخزن تحت فشار وجود دارد.

۲۶-۷-۲-۴-۲ که در آن منابع انرژی الکتریکی می‌باشد، این باید یک ژنراتور اصلی و منبع اضطراری از قدرت باشد.

۲۶-۷-۲-۴-۳ یکی از عرضه باید از کلید اصلی گرفته شده، توسط غذا جداگانه صرفاً برای این منظور می‌باشد.

۲۶-۷-۲-۴-۴ چنین فیدر باید به یک کلید تغییرات واقع شده در نزدیکی کمپرسور هوا اجرا شود، و این کلید به طور معمول باید به تغذیه از کلید اضطراری بسته نگه داشته شود.

۲۶-۷-۲-۴-۵ کلید تغییر باید برچسب گذاری و کلیدهای دیگر باید در این فیدر مجاز است.



۲۶-۷-۲-۵ مخازن چندتایی

۲۶-۷-۲-۵-۱ بیش از یک مخزن تحت فشار را می‌توان نصب شده است، ارائه شده است که هر کدام به عنوان یک منبع آب تنها زمانی که تعیین ترتیبات شیر درمان می‌شود.

۲۶-۷-۲-۵-۲ چک کردن دریچه، باید نصب شود به منع جریان از مخزن به مخزن و یا از پمپ به مخزن، مگر اینکه مخزن طراحی شده است که از داشتن تنها هوا را تحت فشار.

۲۶-۷-۲-۶ در سیستم‌های در معرض استفاده با آب شور، دریچه باید طوری مرتب شده که به منع آلودگی از مخزن تحت فشار با آب شور.

۲۶-۷-۲-۷* جا قابل اجرا، وسیله باید ارائه شود به محدود کردن مقدار هوا است که می‌تواند مخزن تحت فشار را از سیستم تأمین هوا را وارد کنید. ابزار نیز باید برای جلوگیری از آب را از پشت به سیستم تأمین هوا جریان فراهم شود.

۲۶-۷-۳ پمپ آتش

۲۶-۷-۳-۱ اختصاص داده شده، پمپ به طور خودکار کنترل است که برای خدمات دریایی، که طول می‌کشد مکش از دریا ذکر شده، باید فراهم شود تا عرضه سیستم بارانی.

۲۶-۷-۳-۲ که در آن دو پمپ های مورد نیاز برای اطمینان از قابلیت اطمینان تأمین آب، پمپ که منابع اصلی آتش باید اجازه داده شود تا به عنوان پمپ آتش دوم خدمت می‌کنند.

۲۶-۷-۳-۳* این پمپ‌ها باید به اندازه به تأمین تقاضای آب از منطقه هیدرولیکی بیشتر خواست

۲۶-۷-۳-۴ پمپ باید طوری طراحی شوند که ۱۲۰ درصد از ظرفیت امتیاز از پمپ تجاوز نمی‌کند.

۲۶-۷-۳-۵ این سیستم باید طراحی شود به طوری که، قبل از عرضه کمتر از معیارهای طراحی، پمپ آتش‌نشانی باید به طور خودکار آغاز شده و باید آب را به سیستم عرضه تا زمانی که دستی خاموش.

۲۶-۷-۳-۶ که در آن پمپ و مخزن آب شیرین آرایش است به جای مخزن تحت فشار استفاده می‌شود، یک سوئیچ فشار که احساس افت فشار سیستم از ۲۵ درصد وجود داشته باشد و کنترل‌کننده باید به طور خودکار پمپ آتش (بازدیدکنندگان) شروع اگر فشار در ۲۰ ترمیم نشده ثانیه صورت گرفت.

۲۶-۷-۳-۷ نباید کمتر از دو منبع تأمین برق برای پمپ‌های آتش وجود دارد که در آن منابع انرژی الکتریکی می‌باشد، این باید یک ژنراتور اصلی و منبع اضطراری از قدرت باشد.

۲۶-۷-۳-۸ یکی از عرضه باید از کلید اصلی توسط فیدر جداگانه صرفاً برای این منظور می‌باشد گرفته شده است.

۲۶-۷-۳-۹ چنین فیدر باید به یک کلید تغییر واقع شده است نزدیک به واحد بارانی اجرا شود و این کلید به طور معمول باید به تغذیه از کلید اضطراری بسته نگه داشته شود.

۲۶-۷-۳-۱۰ سوئیچ تغییر باید برچسب‌گذاری و سوئیچ‌های دیگر باید در این فیدر مجاز است.



۲۶-۷-۳-۱۱ شیرهای (دریچه) آزمون

۲۶-۷-۳-۱۱-۱ دریچه آزمون بازدیدکنندگان باید در سمت تخلیه پمپ با لوله تخلیه باز کوتاه نصب شده است.

۲۶-۷-۳-۱۱-۲ این منطقه از لوله باید به حد کافی باشد تا اجازه انتشار از خروجی آب مورد نیاز برای تأمین تقاضا از منطقه هیدرولیکی از راه دور است.

۲۶-۷-۳-۱۲ پمپ‌های چندتایی

۲۶-۷-۳-۱۲-۱ جایی که دو پمپ‌های آتش مورد نیاز برای اطمینان از قابلیت اطمینان تأمین آب، هر یک از پمپ آتش باید الزامات ۲۶-۷-۳-۱ از طریق ۲۶-۷-۳-۴ دیدار خواهد کرد.

۲۶-۷-۳-۱۲-۲ علاوه بر این، یک سیستم است که مورد نیاز است به بیش از یک پمپ باید طوری طراحی شود به جای ویژگی‌های زیر است:

۱- کنترل پمپ و سنسور سیستم باید طوری باشد که پمپ ثانویه به طور خودکار در صورتی که پمپ اولیه نتواند به کار و یا ارائه فشار آب مورد نیاز و جریان عمل مرتب شده‌اند شکل الف-۲۶-۷-۳-۱۲-۲(۱) نمونه‌ای از یک آرایش پمپ دوگانه قابل قبول است.

۲- هر دو پمپ باید از منابع قدرت نرمال و اضطراری بوده است. با این حال، که در آن توسط مقامات با صلاحیت تأیید، پمپ ثانویه باید اجازه داده شود به صورت غیرالکتریکی هدایت می‌شود.

۳- شکست پمپ و یا عملیات باید در ایستگاه ایمنی مرکزی نشان داد.

۲۶-۷-۳-۱۳* اگر به طور خاص ممنوع نیست، پمپ آتش که منابع اصلی آتش باید اجازه داده شود تا به عنوان پمپ دوم مورد استفاده قرار گیرد، ارائه شرایط زیر را دارا باشد:

۱- پمپ است به اندازه کافی به اندازه برای دیدار با شلنگ آتش‌نشانی مورد نیاز و فشار آب‌پاش و خواسته‌های جریان به طور همزمان .

۲- سیستم‌های اصلی آتش‌سوزی از سیستم بارانی با یک شیر به طور معمول بسته طراحی شده است که به طور خودکار پس از شکست باز از پمپ تعیین شده آتش، تفکیک شود.

۳- پمپ آتش که منابع اصلی آتش‌سوزی به طور خودکار در صورت شکست پمپ آتش اختصاص داده شده و یا از دست دادن فشار در اصلی اسپرینکلر آغاز شده است. (شکل الف-۲۶-۷-۳-۱۳)

۲۶-۷-۴ آرایش‌های منبع آب

۲۶-۷-۴-۱ مخزن تحت فشار و آتش‌سوزی پمپ باید در یک موقعیت منطقی از راه دور از هر گونه فضای ماشین‌آلات رده A قرار گیرند.

۲۶-۷-۴-۲ تمام دریچه‌های درون سیستم لوله‌کشی تأمین آب باید تحت نظارت باشند.

۲۶-۷-۴-۳ تنها آب شیرین باید به عنوان شارژ اولیه در داخل شبکه لوله‌کشی استفاده می‌شود.



۴-۴-۷-۲۶ سیستم اسپرینکلر باید متقابل در ارتباط با آتش سیستم اصلی کشتی و مجهز به پیچ پایینی شیر غیربرگشتی قفل شو باشد به طوری که جریان برگشتی از سیستم آب‌پاش به بخش اصلی آتش مانع است.

۵-۴-۷-۲۶ لوله، مخازن و پمپ‌ها را تشکیل می‌دهند تأمین آب باید مطابق با الزامات قابل اجرا از CFR۴۶، زیر فصل F، تأسیسات «مهندسی دریا»

۶-۴-۷-۲۶* هنگامی که یک منبع آب ساحلی است که در طول دوره‌های زیر بشکه‌ای گسترده مورد استفاده قرار گیرد، آب باید در شیوه شرح داده شده در ۲-۲-۲۴ واجد شرایط باشد.

۷-۴-۷-۲۶ ست باید مطابق با الزامات محلی قدرت مبتنی بر ساحل داشتن صلاحیت

۸-۴-۷-۲۶ اطلاعات تأمین آب ذکر شده در بخش آید پس از آن به مقامات با صلاحیت

۸-۲۶ پذیرش سیستم

۱-۸-۲۶ آزمون‌های هیدروستاتیک

۲-۸-۲۶ آزمون هشدار

آزمون جریان آب باید منجر به هشدار در ایستگاه ایمنی مرکزی طی ۳۰ ثانیه پس از شروع جریان از آزمون باشد.

۳-۸-۲۶ آزمون‌های عملکردی

۱-۳-۸-۲۶ مخزن فشار و عمل پمپ باید، شیر و جریان آب نیز باید آزمایش شود.

۲-۳-۸-۲۶ عملکرد پمپ باید طبق فصل ۴ از NFPA 20 آزمایش شود.

۹-۲۶ دستورالعمل‌های نصب و نگهداری

۱-۹-۲۶ دستورالعمل‌های کار، آزمون، نظارت، تعمیر و ... باید در کشتی نگهداری شود.

۲-۹-۲۶ اسناد نظارت، تعمیر و غیره باید در کشتی طبق NFPA 25 نگهداری شود.



فصل بیست و هفتم

بازرسی سیستم، آزمون و تعمیر و نگهداری

۲۷-۱* کلیات

سیستم اسپرینکلر نصب شده مطابق این استاندارد باید به درستی توسط مالک یا نماینده قانونی آنها مطابق با NFPA 25 بازرسی، آزمون و نگهداری شود تا حداقل همان سطح از عملکرد و حفاظت طراحی را فراهم کند.

۲۷-۲* سیستم‌های اسپرینکلر غیر فعال بی‌استفاده در محل

۲۷-۲-۱ در جایی که تمام یا بخشی از یک سیستم اسپرینکلر غیر فعال بدون استفاده در محل باشد، اجزای شامل اسپرینکلرها، شیرآلات شلنگ و شلنگ‌ها، دستگاه‌ها و وسایل هشدار باید برداشته شوند.

۲۷-۲-۲ شیرهای کنترل بدون استفاده در محل باید مکانیسم‌های عملگر حذف شده داشته باشند.

۲۷-۲-۳ لوله‌کشی سیستم اسپرینکلر و / یا شیرهای بدون استفاده در محل باید به طور منحصر به فرد شناخته شده باشند تا از شیرها و سیستم لوله‌کشی فعال متمایز شوند.





پیوست الف

مطالب توضیحی

پیوست الف قسمتی از الزامات این استاندارد نیست و تنها شامل مقاصد اطلاعاتی است. این پیوست شامل مطالب توضیحی است که متناظر با بندهای داخل متن استاندارد شماره گذاری شده است.

الف-۱-۱ این استاندارد گستره‌ای از رویکردهای سیستم اسپرینکلر، جایگزین‌های توسعه طراحی و گزینه‌های قسمتی را که همه قابل قبول هستند، ارائه می‌دهد. به مالکان ساختمان و نمایندگان تعیین شده آنها توصیه می‌شود تقدم و تناسب گزینه‌های پیشنهادی را به طور دقیق ارزیابی کنند.

الف-۱-۱-۳ این استاندارد، راهنمایی برای نصب سیستم‌ها برای محافظت بیرونی و خطرات خاص را فراهم می‌کند. در جایی که این سیستم‌ها نصب می‌شوند، آنها برای محافظت در برابر آتش ناشی از یک منبع آفرزش تکی نیز طراحی می‌شوند.

الف-۱-۲ از زمان شروع آن، این استاندارد بر اساس مواد، وسایل و شیوه‌های طراحی استاندارد شده ایجاد شده است. با وجود این، بند ۱-۲ و دیگر زیربندها مثل ۶-۳-۷-۸ و ۸-۴-۸ کاربرد مواد و مصالح و وسایلی را که به‌ویژه برای این استاندارد طراحی نشده، مجاز می‌دانند، به شرطی که چنین کاربردی در محدوده پارامترهای احراز شده توسط سازمان فهرست بندی باشد. در کاربرد چنین مصالح یا وسایلی، مهم است که همه شرایط، الزامات و محدودیت‌های فهرست بندی به طور دقیق درک و پذیرفته شده باشند و نصب به طور کامل مطابق با الزامات چنین فهرست بندی باشد.

الف-۲-۳-۱ تأیید شده

این استاندارد نه بازرسی یا گواهی هر گونه نصب، روش‌ها، تجهیزات یا مواد و مصالح را تأیید می‌کند و نه آزمایشگاه‌های آزمون کننده را تأیید یا ارزیابی می‌نماید. در تعیین قابل قبول بودن انواع نصب، روش‌ها، تجهیزات، و مواد، مرجع ذی صلاح ممکن است پذیرش در انطباق با NFPA و یا سایر استانداردهای مناسب پایه در صورت عدم وجود چنین استانداردها، ممکن است مدرک نصب صحیح، روش و یا استفاده باشد صلاح این دادگاه ممکن است به این فهرست و یا شیوه برچسب زدن از یک سازمان است که در رابطه با ارزیابی محصول و بنابراین در یک موقعیت برای تعیین انطباق با مناسب مراجعه کنید. استاندارد برای تولید فعلی از ارقام ذکر شده است.

الف-۲-۳-۲ مرجع ذی صلاح (AHJ)

عبارت «قدرت داشتن صلاحیت» یا مخفف آن AHJ است، در مورد استفاده اسناد NFPA به شیوه‌ای گسترده، از حوزه‌های قضایی و سازمان‌های تایید متفاوت است، به عنوان انجام مسئولیت‌های خود که در آن امنیت عمومی اولیه است، قدرت داشتن صلاحیت این دادگاه ممکن است یک دولت فدرال، ایالتی، محلی و یا دیگر بخش‌های منطقه‌ای و یا فردی مانند یک رئیس آتش؛ رئیس آتش‌نشانی. رئیس دفتر پیشگیری از



آتش‌سوزی، وزارت کار و یا وزارت بهداشت و درمان. رسمی ساختمان؛ بازرسی الکتریکی و یا دیگران با اقتدار قانونی می‌کند.

الف-۳-۲-۳ فهرست شده

روش‌هایی برای شناسایی تجهیزات فهرست‌بندی شده ممکن است برای هر سازمان مرتبط با ارزیابی فرآورده تغییر کند؛ بعضی سازمان‌ها تجهیزات را به عنوان فهرست‌بندی شده به رسمیت نمی‌شناسند (تصدیق نمی‌کنند) مگر این که برچسب خورده نیز باشد. مرجع ذیصلاح باید از سیستم به کار گرفته شده توسط سازمان فهرست‌بندی برای شناسایی یک فرآورده فهرست‌بندی استفاده کند.

الف-۳-۳-۲ حمام

یک اتاق باز هم حمام در نظر گرفته می‌شود اگر تنها شامل توالت باشد. به علاوه، دو حمام می‌تواند مجاور هم باشد و اتاق‌های جداگانه در نظر گرفته شوند به شرطی که آنها با تراز الزامی ساختاری محصور شده باشند، یک فضای بسته با تنها یک توالت، صرف نظر از کاربری مورد نظر آن، حمام در نظر گرفته می‌شود.

الف-۳-۳-۴ فرورفتگی سقف

مقصود این تعریف برای کاربرد در اعضای سازه‌ای و یا قاب‌بندی نیست و گرنه برای تعریف ساختار مسدود شده یا نشده به کار می‌رود. پیش‌رفتگی‌های سقف می‌تواند محافظت شود یا نشود. پیش‌رفتگی سقف جایی که سقف بالایی داخل فاصله عمودی مجاز از صفحه منحرف‌کننده جریان اسپرینکلر است باید پیش‌رفتگی سقف محافظت شده در نظر گرفته شود. ساختمان‌ها با پیش‌رفتگی‌های سقفی محافظت شده مجاز به استفاده در کاهش پاسخ سریع بند ۱۱-۲-۳-۲-۳ هستند. ساختمان‌هایی با پیش‌رفتگی‌های سقف محافظت نشده بیشتر از $32ft^2$ مجاز به استفاده کاهش پاسخ سریع بند ۱۱-۲-۳-۲-۳ نیستند.

الف-۳-۳-۷ شیر کنترل

شیرهای کنترل شامل شیرهای شلنگ، شیرهای آزمون بازرسی، شیرهای زهکشی، شیرهای تریم برای لوله خشک، شیرهای سیلابی و پیش‌عملگر، شیرهای یک طرفه، یا شیرهای اطمینان نمی‌باشند.

الف-۳-۳-۸ پرده مانع جریان هوا

اطلاعات اضافی درباره اندازه و نصب پرده مانع جریان را می‌توان در NFPA ۲۰۴ یافت.



الف-۳-۳-۱۶ (مواد) مصالح با سوختن محدود

موادی با قابلیت سوختن زیاد یا شاخص گسترش شعله بیشتر از حدودی که در این جا از طریق اثرات زمان‌مندی، رطوبت، یا دیگر شرایط جوی قابل سوختن در نظر گرفته شود. به استاندارد NFPA 259 و NFPA ۲۲ رجوع شود.

الف-۳-۳-۱۹ منبع آب طبیعی

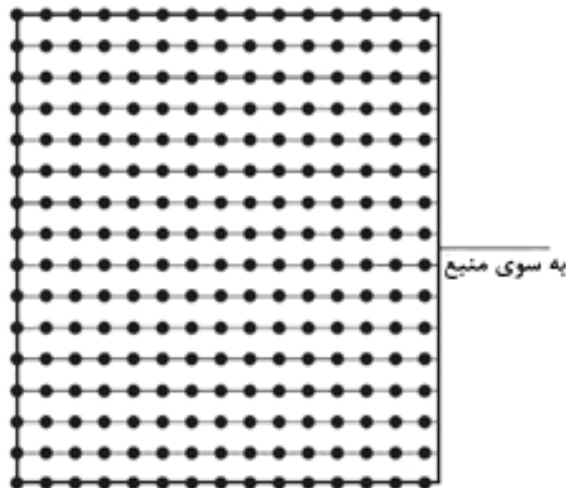
مثال‌های منابع آب طبیعی، دریاچه‌ها، مثال‌های منابع آب غیرطبیعی می‌تواند شامل منابع آب شهری، مخازن تحت فشار، مخازن ثقلی، مخازن break و مانند آن باشد. منابع آبی که بسته‌اند یا در برابر تماس با محیط محافظت می‌شوند نباید طبیعی در نظر گرفته شوند.

الف-۳-۳-۲۲ سیستم اسپرینکلر

همان‌طور که در تعریف اسپرینکلر به کار برده شده، هر رایزر سیستمی که قسمتی از یک کف (طبقه) ساختمان را به کار می‌گیرد یا جایی که شیرهای کنترل کف منفرد، در ساختمان چند طبقه استفاده می‌شوند، باید سیستم اسپرینکلر جداگانه در نظر گرفته شوند. سیستم‌های اسپرینکلر چندتایی می‌توانند از یک لوله اصلی منبع مشترک تغذیه شوند.

الف-۳-۴-۶ سیستم اسپرینکلر شبکه‌ای

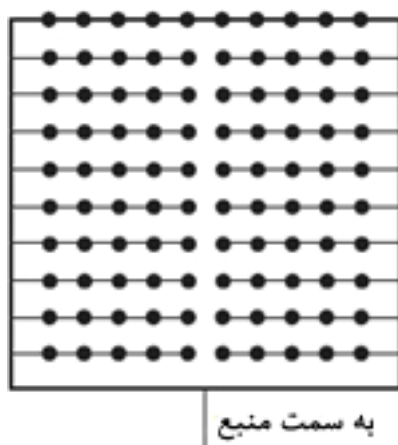
به شکل الف-۳-۴-۶ مراجعه شود.



شکل الف-۳-۴-۶ سیستم شبکه‌ای

الف-۳-۴-۷ سیستم اسپرینکلر حلقه

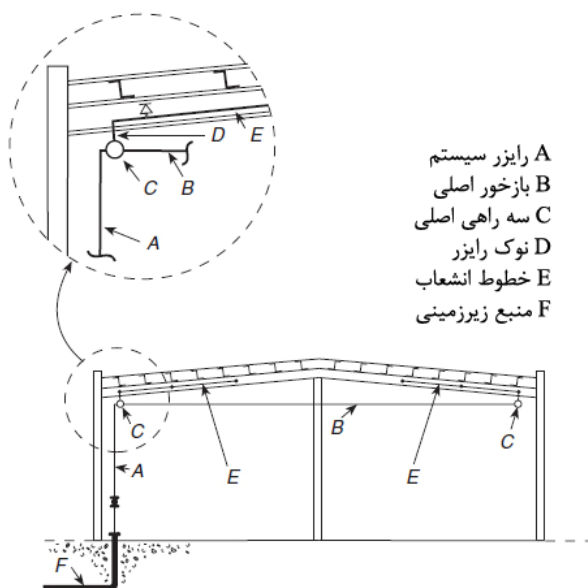
به شکل الف-۳-۴-۷ مراجعه شود.



شکل الف - ۳-۴-۷ سیستم حلقوی (اتحادار)

الف - ۳-۴-۱۰ سیستم اسپرینکلر پیش‌عملگر

روش‌های به کاراندازی شیر در بند ۷-۳-۲-۱ توصیف شده‌اند. به کار انداختن سیستم کشف و اسپرینکلر در مورد سیستم‌های دو هم‌بند، شیری را باز می‌کند که اجازه می‌دهد آب داخل سیستم لوله‌کشی اسپرینکلر جریان یابد و از همه اسپرینکلرهایی که باز هستند، تخلیه شود. الف-۳-۵ به شکل الف-۳-۵ رجوع شود.



شکل الف-۳-۵ قسمت‌های علائم بلندی ساختمان مربوط به سیستم لوله‌کشی اسپرینکلر

الف - ۳-۶-۱ مشخصه‌های کلی اسپرینکلر

شاخص زمان پاسخ (RTI) اندازه‌گیری حساسیت عنصر حرارتی اسپرینکلر است به صورتی که در اسپرینکلر خاصی نصب شده است. این شاخص معمولاً به وسیله شناوری^۱ یک اسپرینکلر است به صورتی که در

1- plunging



اسپرینکلر در جریان مدار خطی گرم داخل آون آزمون تعیین می‌شود. آزمون شناوری، در حال حاضر برای برخی اسپرینکلر قابل کاربرد نمی‌باشد.

RTI با استفاده از موارد زیر محاسبه می‌شود:

۱- زمان عملکرد اسپرینکلر

۲- دمای عملکرد عنصر پاسخگوی حرارتی (چنانچه در آزمون حمام مشخص شده است)

۳- دمای هوا از آون آزمون

۴- سرعت هوای آون آزمون

۵- ضریب هدایت اسپرینکلر (C)، که اندازه‌گیری هدایت بین عنصر پاسخگوی حرارتی اسپرینکلر و پاسخ آون اسپرینکلر است.

عوامل دیگر مؤثر بر پاسخ شامل درجه‌بندی دما، محل اسپرینکلر، قرارگیری در معرض آتش و تابش است.

ISO ۶۸۲-۱ محافظت در برابر آتش، در حال حاضر محدوده RTI بزرگ‌تر از $50 \left(\frac{m}{s}\right)^{\frac{1}{2}}$ و کمتر از

$80 \left(\frac{m}{s}\right)^{\frac{1}{2}}$ به صورت پاسخ ویژه را تشخیص دهد. چنین اسپرینکلرهایی می‌توانند به صورت اسپرینکلرهای خاص تحت بند ۸-۴-۸-۱ تشخیص داده شود.

باید تشخیص داده شود که اصطلاح «پاسخ سریع» (شبيهه یا مثال اصطلاح پاسخ آنی) استفاده شده برای تعریف نوه خاصی از اسپرینکلر، اشاره به حساسیت حرارتی در محدوده عملکرد عنصر اسپرینکلر دارد، نه زمان عملکرد در نصب خاص.

بسیاری از عوامل دیگر، مثل ارتفاع سقف، فاصله‌گذاری، دمای محیط اتاق، و فاصله زیر سقف بر زمان پاسخ اسپرینکلرها اثر می‌گذارند. در اغلب سناریوهای آتش، زمان‌های فعال‌سازی اسپرینکلر کوتاهترین خواهد شد در جایی که عناصر حرارتی ۱ in. (۲۵,۴mm) تا ۳ in. (۷۶,۲mm) زیر سقف قرار داشته باشند. اسپرینکلر پاسخ سریع انتظار می‌رود که سریع‌تر از یک اسپرینکلر پاسخ استاندارد در همان جهت نصب (با جهت نصب یکسان) عمل کند. برای اهداف مدل‌سازی، اسپرینکلرهای مخفی می‌توانند معادل با اسپرینکلرهای آویزان دارای حساسیت پاسخ حرارتی نصب شده در فاصله ۱۲ in. (۳۰۵mm) زیر سقف‌های مسدود نشده صاف در نظر گرفته شوند و سقف‌های recessed (توکار) می‌توانند معادل با اسپرینکلرهای آویزان دارای حساسیت پاسخ حرارتی نصب شده ۸ in. (۲۰۳mm) زیر سقف‌های مسدود نشده صاف در نظر گرفته شوند.

الف-۳-۶-۳-۲ اسپرینکلر خشک

تحت برخی شرایط محیطی، سیستم‌های لوله تر دارای اسپرینکلرهای خشک آویزان (یا بالازن) می‌توانند به دلیل افت حرارت ناشی از هدایت یخ بزنند. بنابراین، باید مقدار گرمای نگه داشته شده در فضای گرم، طول nipple در فضای گرم شده و عوامل مربوط دیگر را در نظر گرفت.

اسپرینکلرهای خشک برای امتداد داخل منطقه گرم نشده از سیستم لوله تر در نظر گرفته می‌شوند یا این که در سیستم لوله خشک استفاده شوند.



الف-۳-۶-۴-۱ اسپرینکلر کاربرد خاص با مد کنترل (CMSA)

اسپرینکلر drop بزرگ نوعی از اسپرینکلر CMSA است که قادر به تولید قطرات بزرگ مشخص آب است و برای توانایی آن در فراهم کردن کنترل آتش‌سوزی با خطرات آتش خاص با شدت بالا فهرست‌بندی شده است.

الف-۳-۶-۴-۲ اسپرینکلر پاسخ سریع زود اطفاء‌کننده (ESFR)

درک این نکته مهم است که کارایی این اسپرینکلرهای مهندسی و بسیار آزمون شده وابسته به ترکیبی از پاسخ سریع و کیفیت و یکسانی تخلیه اسپرینکلر است. همچنین باید درک شود که اسپرینکلرهای ESFR نمی‌توانند تکیه بر تأمین کنترل آتش‌سوزی داشته باشند، فرونشانی اگر آنها بیرون از راهنماهای مشخص شده در فصل ۱۲ استفاده شوند.

الف-۳-۶-۴-۷ اسپرینکلرهای پاسخ سریع (QR)

پاسخ سریع فهرست‌بندی برای اسپرینکلرهایی است که صفحه منحرف‌کننده جریان، قاب و بدنه اسپرینکلر اسپری‌کننده را با عنصر سریع ترکیب می‌کنند (به بند ۳-۶-۱-الف-۱ رجوع شود) تا فناوری را ایجاد کنند که به سرعت در حادثه آتش پاسخ خواهد داد و آب را به همان سبک انواع دیگر اسپرینکلرهای اسپری‌کننده انتقال خواهند داد.

الف-۳-۶-۴-۷-۱ اسپرینکلر پاسخ سریع زود اطفاء‌کننده (QRES)

پژوهش در توسعه اسپرینکلر QRES تحت حمایت سازمان پژوهشی NFPA ادامه دارد. انتظار می‌رود که معیارهای طراحی پیشنهادی به استاندارد اضافه خواهد شد وقتی که آنالیز سراسری داده‌های آزمون کامل شود.

الف-۳-۷-۱ ساختار مسدود شده

مثال‌های زیر از ساختمان‌های مسدود شده برای کمک به کاربرد تعیین نوع شکل ساختار آماده شده است.
۱- تیر و شاه‌تیر. عبارت «ساختار شاه‌تیر و تیر» که در این استاندارد استفاده شده عرشه‌های بام یا کف قابل سوختن و نسوختنی را که به وسیله تیرهای چوبی ۴in (۱۰۲mm) یا ضخامت اسمی بزرگتر یا تیرهای فولادی یا بتنی با فواصل $3 - 7\frac{1}{4}$ ft (۰/۹ - ۲/۳m) در مرکز پشتیبانی شده و یا روی شاه‌تیرها تکیه کرده یا قاب‌بندی شده دربرمی‌گیرد. (جایی که عرشه الوار چوبی پشتیبانی می‌شود، این ساختار پانل و نیم نورد شده را دربرمی‌گیرد و جایی که از الوار گچی (با قاب‌بندی فولادی) پشتیبانی می‌شود، عرشه فولادی، بتن، تایل یا مصالح مشابه، این مورد را اغلب به نام ساختار نسوختنی را دربرمی‌گیرد).



۲- ساختار T بتن. عبارت «ساختار T بتن» که در این استاندارد استفاده می‌شود، اشاره به اعضای بتنی توپری با محورهای (.....) دارای ضخامت اسمی کمتر از ارتفاع اسمی دارد. [به نمودار الف-۳-۷-۱- (a)] برای مثال‌های ساختار T بتنی رجوع شود].

۳- ساختار تیرچه چوبی کامپوزیت (مرکب). عبارت «ساختار تیرچه چوبی مرکب» اشاره به تیرهای چوبی با سطح مقطع «I» ساخته شده از فلانژهای چوبی و شبکه چوبی توپر، پشتیبانی‌کننده از یک کف یا عرشه بام / سقف تیرچه‌های چوبی مرکب می‌توانند عمق متفاوتی تا $4\frac{1}{2}m$ ، می‌تواند تا $4\frac{1}{2}m$ در مراکز فاصله‌گذاری شود، و می‌تواند تا $60in$ ($1.8m$) بتن تکیه‌گاه‌ها گسترش یابد. کانال‌های تیرچه باید تا عمق کامل تیرچه‌های با مصالح معادل با ساختار شبکه به گونه‌ای که مناطق کانال منفرد بیش از $300ft^2$ ($27/9m^2$) نشود، آتش‌بند شوند. [به نمودار الف-۳-۷-۱ (ط) برای مثال ساختار تیرچه چوبی مرکب مراجعه شود].

۴- ساختار پانل. عبارت «ساختار پانل» که در این استاندارد استفاده می‌شود شامل پانل‌های سقفی تشکیل شده به وسیله اعضای است که قادرند گرما را برای کمک به عملکرد اسپرینکلرها به دام‌اندازند و به حداکثر مساحت $300ft^2$ ($27/9m^2$) محدود شوند. نباید منافذ پر نشده در مساحت مقطع اعضای ساختاری پیوندی شامل مرز مشترک در سقف (بام) باشد. تیرهای فاصله‌گذاری شده بیشتر از $7\frac{1}{4}ft$ ($2.0/3m$) و قاب‌گذاری شده داخل شبکه‌های برای چگونگی ساختار پانل باشد: به شرطی که محدودیت مساحت $300ft^2$ ($27/9m^2$) برآورده شود.

۵- ساختار Semi-mill. عبارت ساختار Semi-mill استفاده شده در این استاندارد اشاره به ساختار mill استاندارد اصلاح شده دارد، جایی که فاصله‌گذاری بیشتر ستون استفاده می‌شود و تیرها روی شاه‌تیرها باقی می‌مانند.

۵- ساختار تیرچه چوبی. عبارت ساختار تیرچه چوبی اشاره به اعضای چوبی توپر با سطح مقطع مستطیلی دارد که از عرض اسمی ۲ تا ۴ ($102mm$ - $51mm$)، فاصله‌گذاری شده تا ۳ ($12m$) در مراکز، تغییر می‌کند و می‌تواند دهانه می‌تواند تا ۴۰ بین تکیه‌گاه‌ها باشد، که یک کف یا عرشه سقف را نگه می‌دارد. اعضای چوبی توپر کمتر از $4in$ ($102mm$) عرض اسمی و عمق اسمی تا $14in$ ($356mm$) فاصله‌گذاری شده بیش از $3in$ ($12m$) در مراکز، نیز ساختار تیرچه چوبی در نظر گرفته می‌شوند. عمق اسمی تیرچه‌های چوبی می‌تواند بیش از $14in$ باشد.

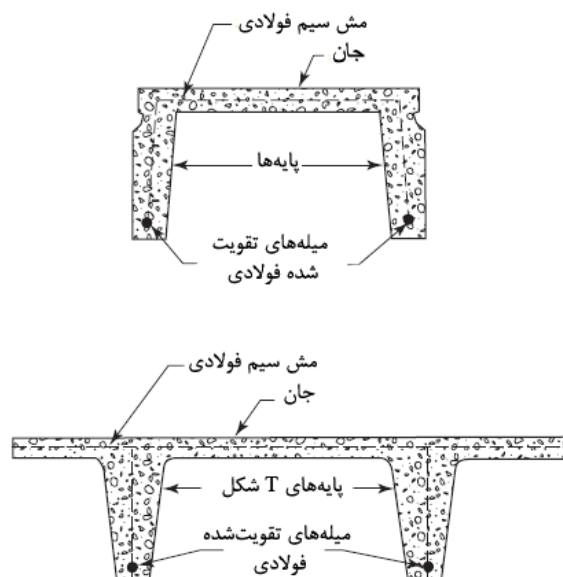
۶- ساختار تیرچه میله با آتش‌بندی. به منظور آوردن الزامات کدهای ساختمانی، تیرچه‌های میله‌ای اغلب با مواد آتش‌بند پوشیده می‌شوند. در چنین رویدادی، اگر بزرگ‌تر از ۳۰ درصد از سطح تیرچه مسدود شود، باید به عنوان ساختار مسدودکننده در نظر گرفته شود.

۷- ساختار تیرک فولادی. این عبارت اشاره به ساختمان‌های دهانه آزاد یا چند دهانه با ستون‌های راست یا باریک شوند. نوک نیز (مخروطی) و قاب‌های پشتیبان تیرک‌های نوع C یا Z بزرگتر از $4in$ ($102mm$) عمق دارد که تا $7\frac{1}{4}ft$ ($2/3m$) در مرکز فاصله‌گذاری شده‌اند.



۸- ساختار خرپا (چوبی یا فولادی). عبارت ساختار خرپا اشاره به اعضای قوسی (وتر) منظم یا موازی متصل به وسیله اعضای شبکه باز پشتیبان عرشه کف یا سقف دارد با اعضای کف و سر بزرگتر از $4\text{in.}(102\text{mm})$ عمق (به شکل الف-۳-۷-۲-C) رجوع شود].

۹- ساختار تیرچه میله (چوبی یا فولادی). این عبارت اشاره به ساختاری دارد که تیرچه‌هایی را به کار می‌برد که شامل اعضای خرپا شکل فولادی است. اعضای خرپا شکل چوبی، که شامل اعضای قوسی کف و سر با شبکه‌های میله‌ای یا لوله فولادی است، نیز به عنوان تیرچه‌های میله‌ای تعریف شده‌اند. تیرچه‌های میله‌ای شامل عرشه‌های کف یا سقف قابل سوختن یا نسوختنی روی ساختار تیرچه میله‌ای با اعضای قوسی کف و سر بزرگتر از $4\text{in.}(102\text{mm})$ عمق [به شکل الف-۳-۷-۲-c) و شکل الف-۳-۷-۲-b) برای مثال‌های ساختار تیرچه میله‌ای مراجعه شود]

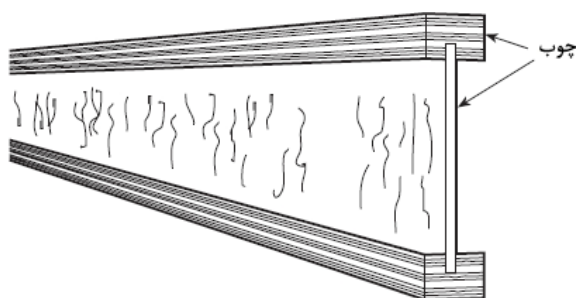


شکل الف-۳-۷-۱(a) ساختار T بتنی نمونه

الف-۳-۷-۲ ساختار مسدود نشده

مثال‌های زیر از ساختار مسدود نشده برای کمک به کاربر در تعیین نوع شکل ساختاری فراهم شده است:

۱- ساختار تیرچه میله‌ای. این عبارت اشاره به ساختاری دارد که تیرچه‌هایی شامل اعضای خرپا شکل فولادی را به کار می‌برد. اعضای خرپا شکل چوبی، که شامل وتر کف و سر با جان تیر میله‌ای یا فولادی هستند، تیر به عنوان تیرچه‌های میله‌ای تعریف می‌شود. تیرچه‌های میله‌ای سقف سوختنی یا نسوختنی روی ساختار تیرچه میله‌ای با اعضای وتر کف و سر با حداکثر ضخامت $4\text{in.}(102\text{mm})$ هستند. (به شکل الف-۳-۷-۱-b) برای مثال‌های ساختار تیرچه میله‌ای رجوع شود).



شکل الف ۳-۷-۱ (b) ساختار اتصال چوبی کامپوزیت نوعی

۲- سقف‌های شبکه - باز. عبارت سقف‌های شبکه باز به کار رفته در این استاندارد اشاره به سقف‌هایی دارد که در بازشوهایی با حداقل ابعاد $1/4$ in. (6.4 mm) یا بزرگتر، با ضخامت مصالح سقفی که از حداقل ابعاد بازشوها بیشتر نباشد و بازشوهایی تشکیل شده با حداقل ۷۰ درصد مساحت سقف می‌باشد.

۳- ساختار سقف صاف. عبارت ساختار سقف صاف مورد استفاده در این استاندارد شامل موارد زیر است:

- (a) دال تخت، بتن مسلح pan-type
- (b) دهانه‌های صاف پیوسته تشکیل شده به وسیله تیرهای فولادی یا بتنی، چوبی فاصله‌گذاری شده بیش از $7 \frac{1}{4}$ ft (2.3 m) در مراکز - تیرها به وسیله ستون‌ها، شاه‌تیرها یا خرپاها پشتیبانی می‌شوند.
- (c) عرشه‌های کف یا سقف صاف پشتیبانی شده به وسیله خرپاها یا شاه‌تیرهای فاصله‌گذاری شده بزرگ‌تر از $7 \frac{1}{4}$ ft (2.3 m) در مرکز
- (d) سقف‌های صاف یکپارچه با حداقل $3/4$ in. (19 mm) اندود یا توفال فلزی یا ترکیبی از مصالح با درجه‌بندی مقاومت در برابر آتش معادل متصل به سطح زیرین تیرچه‌های چوبی، خرپاهای چوبی و تیرچه‌های میله‌ای.
- (e) تیرهای فولادی نوع شبکه باز، بدون توجه به فاصله‌بندی
- (f) سقف‌های نوع پوسته‌ای صاف، مثل صفحه‌های تا شده، شکل‌های هذلولی، گنبدی، زمینی شکل و پوسته‌های بدنه بلند.
- (g) سقف‌های معلق با ساختار قابل سوختن یا نسوختنی
- (h) سقف‌های یکپارچه صاف با مقاومت در برابر آتش کمتر از ... بند مشخص شده تحت بند (d) و متصل به سطح زیرین تیرچه‌های چوبی، خرپاهای چوبی و تیرچه‌های میله‌ای عرشه‌های کف سوختنی یا نسوختنی در ساختار مشخص شده در الف ۳-۷-۲-۳ (b) تا (f) مجاز هستند. بند (b) ساختار مورد شده استاندارد را در برمی‌گیرد.

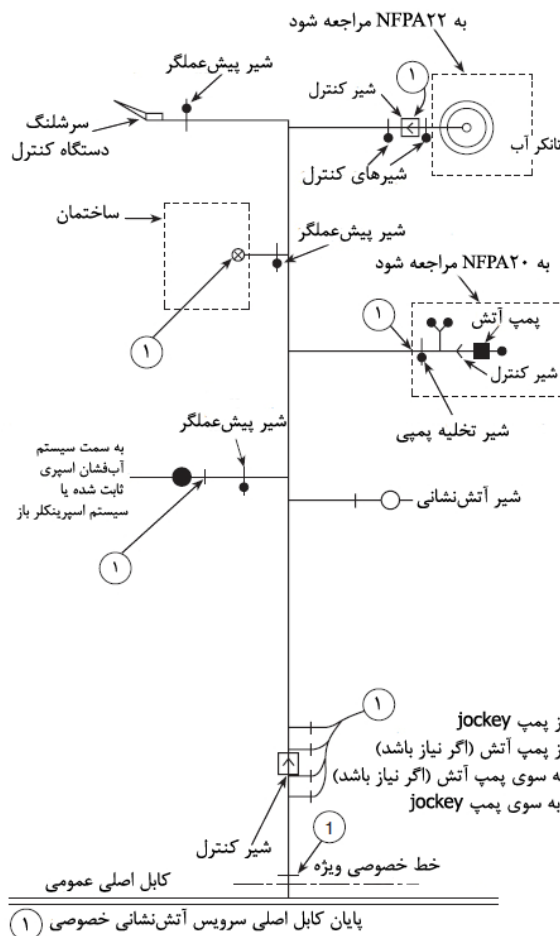
۴- ساختار نوردشده (کنگره‌ای) استاندارد. این عبارت اشاره به ساختار الوار سنگین تعریف شده در NFPA ۲۲۰ دارد.

۵- ساختار خرپا (چوبی یا فولادی). این عبارت اشاره به اعضای قوی منظم یا موازی وصل شده به اعضای شبکه باز پشتیبانی‌کننده از عرشه کف یا سقف دارد با اعضای کف یا سر با حداکثر عمق $1/4$ in. (10.2 mm). [به شکل الف ۳-۷-۲ (۱۲)].



الف-۳-۸-۱۱-لوله اصلی سرویس آتش‌نشانی اختصاصی

به شکل الف-۳-۸-۱۱ رجوع شود.

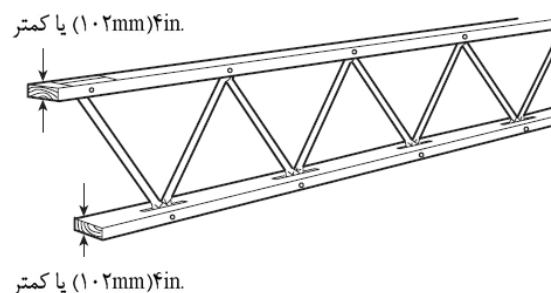


نکته: لوله‌کشی (روزمینی یا زیرزمینی) که نشان داده شده، در مورد انتهای کابل سرویس آتش‌نشانی اختصاصی و زمان‌مندی شده، تنها برای اهداف توضیحی بعدی، ویژه است. جزییات شیرها و الزامات محلی‌شان در استاندارد ویژه دربرگیرنده‌ای، لحاظ می‌شوند.

شکل ۸-۳-۸-۱۱ کابل اصلی سرویس آتش‌نشانی خصوصی

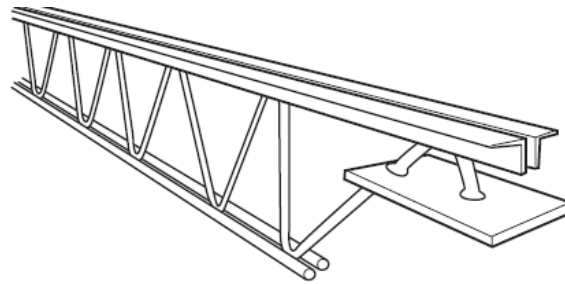
الف-۳-۹-۱-کلیات

کانتینر انبار چهار ضلعی قابل حمل می‌تواند واحد انبار محصور سوختنی یا نسوختنی با ابعاد متغیر با محدوده واحدهای انبارش اجاره‌ای قابل حمل کوچک تا کانتینرهای محموله بزرگ باشد. کمیته فنی تخلیه سیستم اسپرینکلر، بی‌اطلاع از آزمون‌های آتش است و هیچ‌گونه راهنمای طراحی تهیه نشده است.

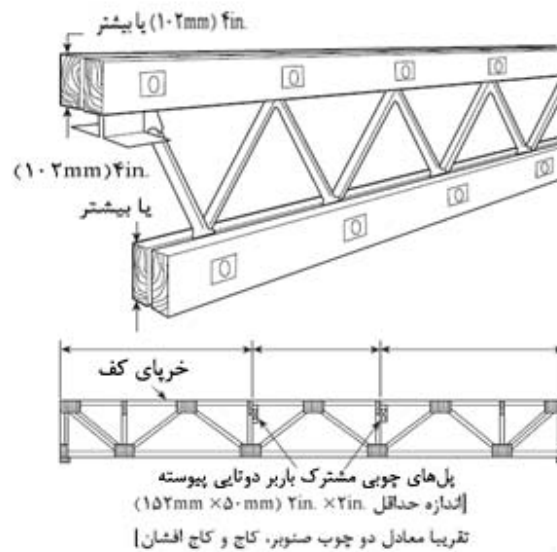




شکل الف - ۳-۷-۲ (a) ساختار اتصال چوبی تیرچه



شکل الف - ۳-۷-۲ (b) ساختار اتصال تیر جان - باز



شکل الف - ۳-۷-۲ (c) مثال های از ساختار خرپای چوبی

الف-۳-۹-۱-۱ ارتفاع قابل دسترس برای انبار

برای تأسیسات اسپرینکلر جدید، حداکثر ارتفاع انبارش، ارتفاعی است که کالاها بتوانند بالای کف ذخیره شوند جایی که حداقل فضای لازم مسدود نشده زیر اسپرینکلرها حفظ شود. برای ارزیابی موقعیت های موجود، حداکثر ارتفاع انبارش، حداکثر ارتفاع موجود است اگر فاصله بین اسپرینکلرها و انبار معادل یا بزرگتر از حد لازم باشد.

الف-۳-۹-۱-۳ انبارش اسناد کارتنی

انبارش اسناد کارتنی کالای کلاس III که در تعریف بند ۵-۶-۳-۳ باشد و مجاز برای اینکه شامل یک مقدار محدود (۵ درصد وزن یا حجم و یا کمتر) از گروه A و پلاستیک گروه B. مواد شامل کالاهای کلاس I و II، سوابق کسب و کار مقاله، کتاب، مجله، لوازم التحریر، روزنامه ها، تقسیم مقوا و کارتن ذخیره می شود. به جدول الف-۵-۶-۳-۳ مراجعه شود.

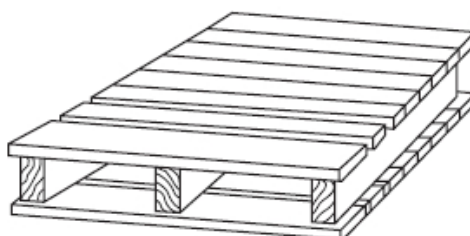


الف-۳-۹-۱-۹ فضا بندی شده

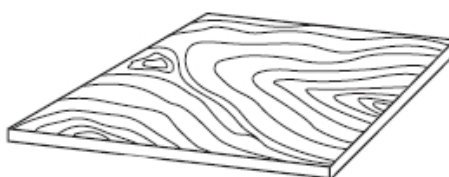
کارتن‌های مورد استفاده در اغلب آزمون‌های پلاستیکی کارخانه تحت حمایت متقابل شامل ۲۰۰£ معمولی (۹۰/۷ کیلوگرم) آزمون کارتن‌های موج‌دار بیرونی با پنج لایه از تکه‌های عمودی مقوا موج دار که به عنوان تقسیم‌کننده داخل استفاده شده است. تکه‌های تکی افقی مقوای موج‌دار نیز بین هر لایه وجود دارد. آزمون‌های دیگر تحت حمایت انجمن صنایع پلاستیک‌ها، بیمه‌های صنعتی ریسک، FM و kemper از دو تکه عمودی کارتن (بدون موج) برای ایجاد شکل X در کارتن برای جداسازی محصول استفاده کرده‌اند. این آرایش فضا بندی شده در نظر گرفته نمی‌شود چون تکه کارتن‌های جداساز به کار رفته انعطاف‌پذیر (نه سخت) بودند و فقط دو تکه در هر کارتن استفاده شد.

الف-۳-۹-۱-۱۰ کانتینر (کشتیرانی، واحد اصلی یا مخزن بیرونی)

اصطلاح کانتینر شامل واحدهایی مثل کارتنی‌ها و لفافه‌ها می‌باشد. کانتینرها (مخزن‌ها) کندسوز یا جعبه‌های باربری، خودشان نیازی برای اسپرینکلرهای خودکار را ایجاد نمی‌کنند مگر این که با روغن یا گریس پوشیده باشند. مخازن می‌توانند خواص کندسوز کنندگی خود را از دست بدهند اگر شسته شوند. به دلایل آشکار، آنها نباید در معرض بارش اسپرینکلر باشند. الف-۳-۹-۱-۱۱ پالت‌های معمول به شکل الف-۳-۹-۱-۱۱ مراجعه شود.



پالت تهویه‌دار



پالت چوبی ته صاف صلب (پالت salve)

شکل الف-۳-۹-۱-۱۱ پالت‌های نمونه

الف-۳-۹-۱-۱۲ محفظه‌سازی

در کل داده‌های نسوختنی روی پالت‌های چوبی که فقط به وسیله ورقه پلاستیکی پوشانده می‌شود، چنانچه شرح داده شده تحت این تعریف قرار نمی‌گیرند. نواربندی (یعنی، کشیدن لفافه فقط حول کناره‌های باز پالت) محفظه‌سازی در نظر گرفته نمی‌شود. در جایی که خطرانی یا سوارخ‌هایی وجود دارد در روکش ضد آب یا پلاستیکی روی سر کارتن که بیش از نیمی از مساحت روکش را دربرمی‌گیرد، اصطلاح



«محفظه‌سازی شده» به کار نمی‌رود. اصطلاح «محفظه‌سازی شده» برای محصولات محصور شده پلاستیکی یا بسته‌های داخل مخزن محصور، غیر پلاستیکی بزرگ به کار نمی‌رود.

الف-۳-۹-۱۸ انبار متفرقه

نیازهای طراحی سیستم اسپرینکلر برای انبارش متفرقه در ارتفاعات زیر ۱۲ft (۳٫۷m) در فصل ۱۲ این استاندارد وجود دارد. فصل ۱۲، معیارهای طراحی و بند ۸-۲ الزامات نصب (محدودیت‌های مساحت) را شرح می‌دهد. این الزامات برای همه انبارش‌ها با ارتفاع ۱۲ft (۳٫۷m) یا کمتر به کار می‌روند.

الف-۳-۹-۱۹ مخزن روباز

مخازن روباز می‌توانند از جاری شدن آب از راه بالا به انبار و پایین دودروها جلوگیری کنند و می‌توانند آب را نیز جمع کنند. مخزن از نفوذ آب به آتش در ترازهای پایین‌تر جایی که لازم است جلوگیری می‌کند. ریزش رک یا دودرو نیز می‌تواند رخ دهد اگر آب خیلی زیادی جمع شده باشد باید به درجه پتانسیل جمع شدن آب ممکن داخل مخزن وقتی که تعریف مخزن رو باز به کار می‌رود، توجه نمود. شرایط زیر باید در نظر گرفته شوند:

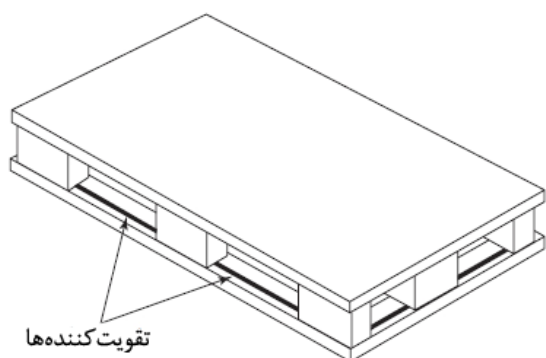
۱- بازشوهای کوچک در بالای مخزن‌ها شامل چنین آیتم‌هایی به صورت روش جدید کاملاً معمول هستند و نباید به عنوان مخزن روباز در نظر گرفته شوند.

۲- چیدمان‌هایی که شامل مخازن روبازی هستند که در ردیف کف رک قرار داده می‌شوند، از نفوذ آب جلوگیری نمی‌کنند و نباید به عنوان مخزن روباز در نظر گرفته شوند.

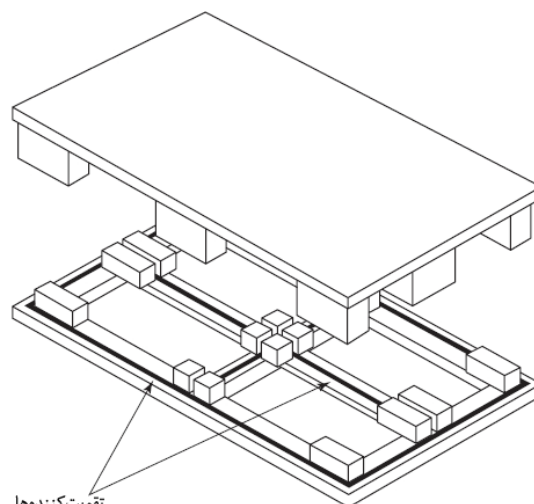
۳- مخازن دارای کناره توری سیمی با بازشوهای یکنواخت بر رک در طول محیط کف هر مخزن، به گونه‌ای که آب به مخزن با همان شدت جریان و تخلیه یکنواخت به فضاهای دودرو وارد می‌شوند نباید به عنوان مخزن روباز در نظر گرفته شوند به شرطی که اجزاء مخزن جاذب آب نباشند و قادر به بستن بازشوهای مخزن نباشند.

۴- مخازن روبازی که در محل تثبیت شده روی رک‌های مجهز به کلاهک‌های تثبیت شده در کل گنبدی شکل یا نشت که مستقیماً بالای مخزن روباز تعبیه می‌شوند، ذخیره می‌شوند و از آب واردشونده به مخزن روباز جلوگیری می‌کنند، به علاوه آب را به همه فضاهای دودرو یکنواخت پخش می‌کنند نباید یک مخزن روباز در نظر گرفته شوند.

الف-۳-۹-۲۲ پالت پلاستیکی تقویت شده به شکل الف-۳-۹-۲۲ (الف) و شکل الف-۳-۹-۲۲ (ب) رجوع شود.



شکل الف - ۳-۹-۱-۲۲ (b) پالت پلاستیکی تقویت شده مونتاژ شده



شکل الف - ۳-۹-۱-۲۲ (a) پالت پلاستیکی تقویت شده cut-away

الف-۳-۹-۲-۱-۲ آرایه (چیدمان) باز

آزمون‌های آتش انجام شده برای ارائه بسته از دودروهای طولی ۶۰ in (۱۵۲ mm) و بدون دودروهای عرضی استفاده می‌کنند. آزمون‌های آتش انجام شده برای نشان دادن آرایه بسته از دودروهای طولی ۱۲ in (۳۰۵ mm) استفاده می‌کنند.

الف-۳-۹-۲-۴ توده‌های پایدار، پایداری توده.

عملکرد پایداری توده نشان داده است که عامل دشواری برای قضاوت قبل از این که توده در معرض آتش‌سوزی واقعی قرار گیرد، می‌باشد. در کار آزمون کامل شده، کارتن‌های فضا بندی شده (به شکل الف-۳-۹-۱-۳، فضا بندی شده مراجعه شود)، نشان داده‌اند که پایدارند تحت شرایط آتش‌سوزی آزمون‌ها همچنین نشان داده‌اند کارتن‌هایی که فضا بندی نشده‌اند، تحت شرایط آتش‌سوزی ناپایدارند.

الف-۳-۹-۲-۵ توده‌های ناپایدار، پایداری توده

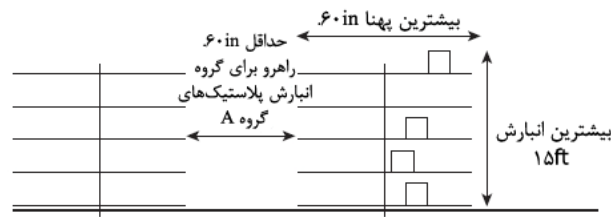
توده‌های کج، کارتن‌های کف شکسته (مچاله شده) و تکیه بر نوارهای قبل سوختن برای پایداری مثال‌هایی از ناپایداری بالقوه توده تحت شرایط آتش‌سوزی است. افزایش در ارتفاع توده منجر به افزایش ناپایداری می‌شود.

الف - ۳-۹-۶ انبارش قفسه‌ای

قفسه‌های (طاقچه‌ای) معمولاً ۲ ft (۰٫۶ m) به طور عمودی جدا می‌شوند.

الف - ۳-۹-۶-۱ انبارش قفسه‌ای پشت به پشت

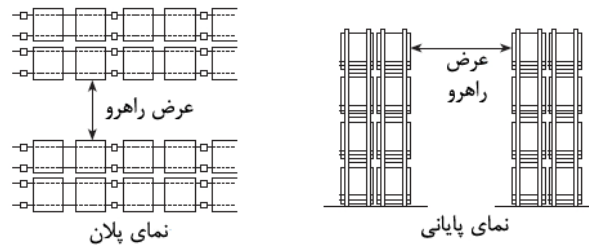
الزام برای کمبود فضای دودروی طولی مانع فاصله هوایی کوچکی بین واحدها یا هواخور کوچکی بین قفسه‌های طاقچه‌ای و سد عمودی نمی‌شود. به شکل الف - ۳-۹-۶-۱ رجوع شود.



شکل الف-۳-۹-۲-۱ انبارش قفسه پشت به پشت

الف-۳-۹-۳-۱ عرض راهرو

به شکل الف-۳-۹-۳ رجوع شود.



شکل الف-۳-۹-۳ تصویر پهنای راهرو

ذخیره‌سازی روی پالت، ذخیره‌سازی فضابندی شده و قطعات پلاستیکی که در محل توسط موادی که تحت شرایط آتش به آسانی معوج می‌شوند، نگهداری می‌شوند، مثال‌هایی از انبارش پایدار است.

الف-۳-۹-۲-۵ توده‌های ناپایدار، پایداری توده.

توده‌های مایل، کارتن‌های کف له‌شده و تکیه روی نوارهای قابل سوختنی برای دوام مثال‌هایی از پایداری دسته بالقوه در شرایط آتش‌سوزی هستند. یک افزایش در ارتفاع شمع سبب افزایش ناپایداری می‌شود.

الف-۳-۹-۳-۴ اسپرینکلرهای وجهی

همه این اسپرینکلرها باید در سازه رک قرار داده شوند. فضاهای دودرو معمولاً به وسیله چیدمان رک‌ها ایجاد می‌شوند و «گربروها» نباید فضاهای دودرو در نظر گرفته شوند.

ص ۲۶۰ سمت چپ

انبارش روی پالت‌ها، انبارش فضابندی شده و اجزاء پلاستیکی که در محل به وسیله موادی که به آسانی تغییر شکل نمی‌دهند تحت شرایط آتش‌سوزی نگهداری می‌شوند مثال‌هایی از انبارش پایدار هستند.

الف-۳-۹-۲-۵ توده‌های ناپایدار، پایداری توده

توده‌های کج، کارتن‌های کف شکسته (مچاله شده) و تکیه بر نوارهای قابل سوختن برای پایداری مثال‌هایی از ناپایداری بالقوه توده تحت شرایط آتش‌سوزی است. افزایش در ارتفاع توده منجر به افزایش ناپایداری می‌شود.

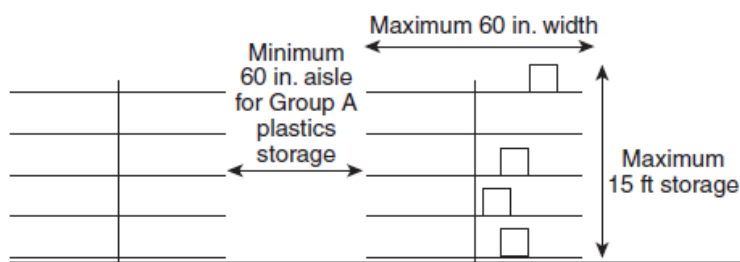


الف-۳-۹-۲-۶ انبارش قفسه‌ای

قفسه‌های (طاقچه‌ای) معمولاً ۲ft (۰/۶m) به طور عمودی جدا می‌شوند.

الف-۳-۹-۲-۱ انبارش قفسه‌ای پشت به پشت

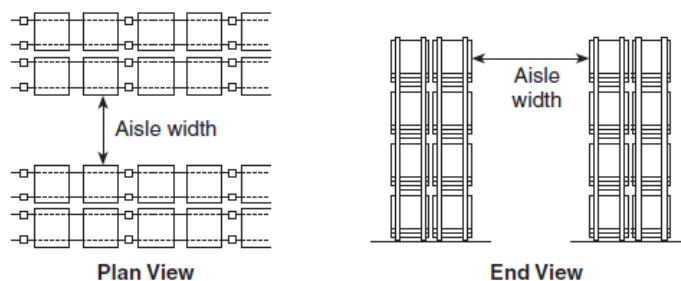
الزام برای کمبود فضای دودروی طولی مانع فاصله هوایی کوچکی بین واحدها یا هواخور کوچکی بین قفسه‌های طاقچه‌ای و سد عمودی نمی‌شود. به شکل الف-۳-۹-۲-۱ رجوع شود.



شکل الف-۳-۹-۲-۱ انبارش قفسه‌ای پشت به پشت

الف-۳-۹-۳-۱ عرض راهرو

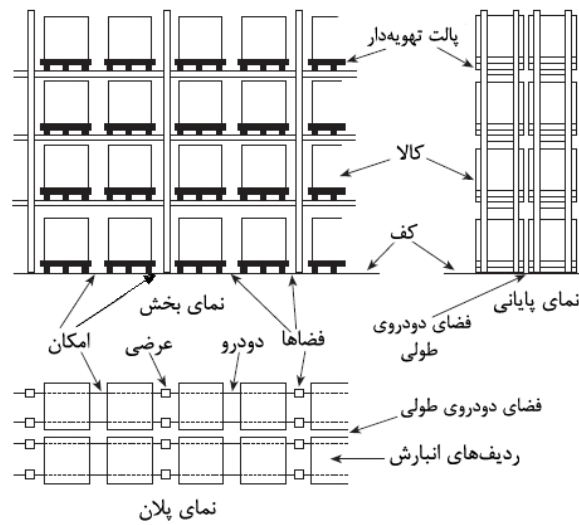
به شکل الف-۳-۹-۳-۱ رجوع شود.



شکل الف-۳-۹-۳-۱ مثالی از عرض راهرو

الف-۳-۹-۳-۶ فضای دودروی طولی

به شکل الف-۳-۹-۳-۶ مراجعه شود.



شکل الف-۳-۹-۳-۶ چیدمان نوعی رک پشت به پشت دو ردیفه

الف-۳-۹-۳-۷ رک

طاقچه‌بندی در برخی ساختارهای رک از طاقچه‌هایی استفاده می‌کند که می‌تواند توپر، میله میله، یا باز باشد. بارگذاری می‌تواند دستی، یا با استفاده از جرثقیل‌ها، بالابرهای پشته ساز، یا جابجایی دستی یا خودکار با استفاده از انبارش کنترل شده ماشینی و سیستم‌های بازیابی باشد.

انبارش رک اشاره شده در این استاندارد، کالاها را در ساختار قفسه‌ای، معمولاً فولادی در نظر می‌گیرد. تغییرات زیادی در ابعاد یافت شده‌اند. رک‌ها می‌توانند تک، دو یا چند ردیفه با قفسه‌های طاقچه‌ای توپر یا بدون آن باشند. کالای استاندارد به کار رفته در اغلب آزمون‌ها $42\text{in} (1,07\text{m})$ در کناره بود. انواع رک‌ها در این استاندارد به صورت زیر هستند:

۱- رک‌های دو ردیفه

۲- رک نوع انبارش خودکار

۳- رک‌های چند ردیفه با عمق بیش از دو پالت.

۴- رک‌های متحرک

۵- طاقچه‌بندی توپر

۶- رک پیش آمده

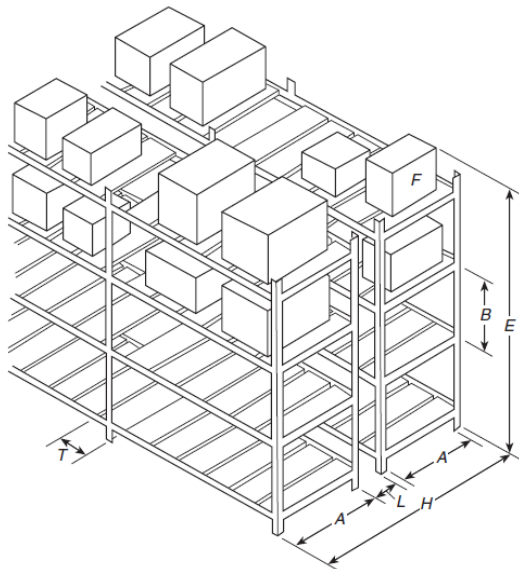
بار روی بازوهایی که به طور افقی از ستون‌ها امتداد یافته‌اند، پشتیبانی می‌شوند. بار می‌تواند روی بازوها یا طاقچه‌های نگهداری شده به وسیله بازوها بماند [به شکل الف-۳-۹-۳-۷ (j) رجوع شود].

عمق بار در رک‌های خودکار یا معمول باید به طور اسمی $4\text{ft} (1,22\text{m})$ در نظر گرفته شود. [به شکل الف-۳-۹-۳-۷ (ب) رجوع شود]. وقتی که گربه‌روها بین رک‌ها نصب می‌شوند، این سطوح فضاهای دودرو در نظر گرفته می‌شوند.



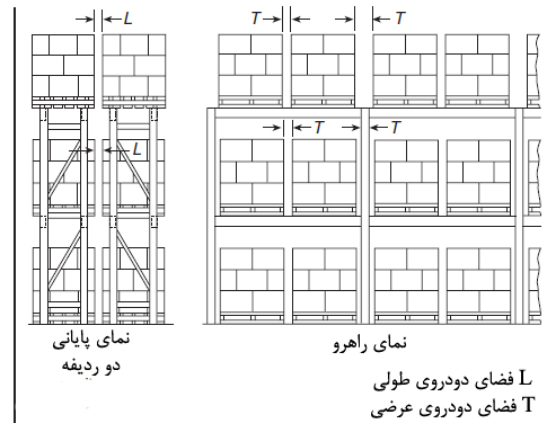
B ارتفاع قفسه
 E ارتفاع انبارش
 F کالا
 H عمق رک
 L فضای دودروی طولی
 T فضای دودروی عرضی

شکل الف-۳-۹-۳-۷ (c) رک‌های دو - ردیفه بدون قفسه‌های صلب

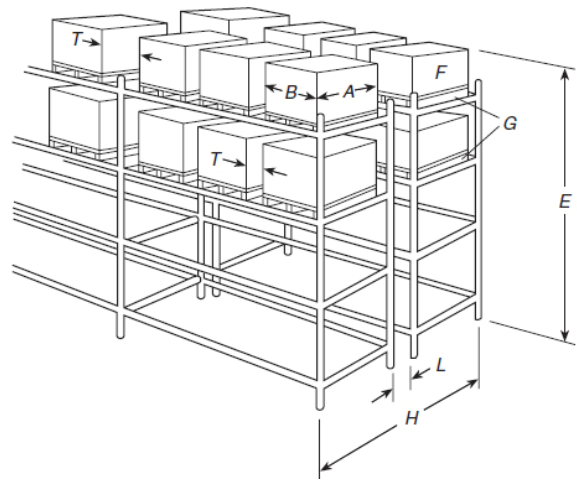


A عمق قفسه
 B ارتفاع قفسه
 E ارتفاع انبارش
 F کالا
 H عمق رک
 L فضای دودروی طولی
 T فضای دودروی عرضی

شکل الف-۳-۹-۳-۷ (d) رک‌های دو - ردیفه بدون قفسه‌های با تکه‌های پهن و نازک چوبی یا پلاستیکی

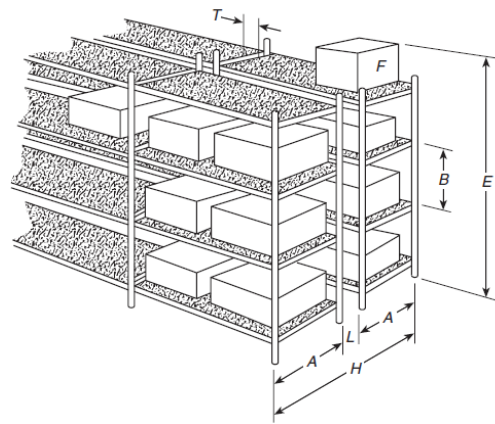


شکل الف-۳-۹-۳-۷ (a) رک پالت تهویه‌دار



A عمق بار
 B پهنای بار
 E ارتفاع انبارش
 F کالا
 G پالت
 H عمق رک
 L فضای دودروی طولی
 T فضای دودروی عرضی

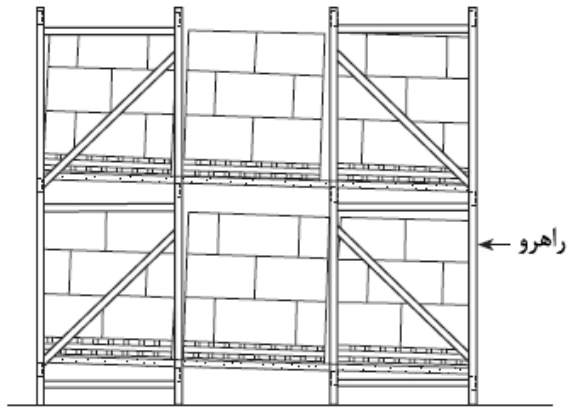
شکل الف-۳-۹-۳-۷ (b) رک‌های دو ردیفه بدون قفسه‌های صلب یا تکه‌های پهن و نازک چوبی یا پلاستیکی



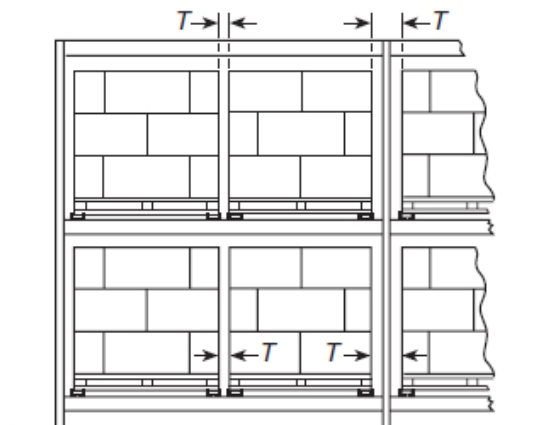
A عمق قفسه G پالت



ساختمان موجود است. تصرفاتی مثل آشیانه‌های هواپیما، فروشنده‌های اتوموبیل، تعمیرگاه‌ها، ساختمان‌های انبارش اقلام جزئی،

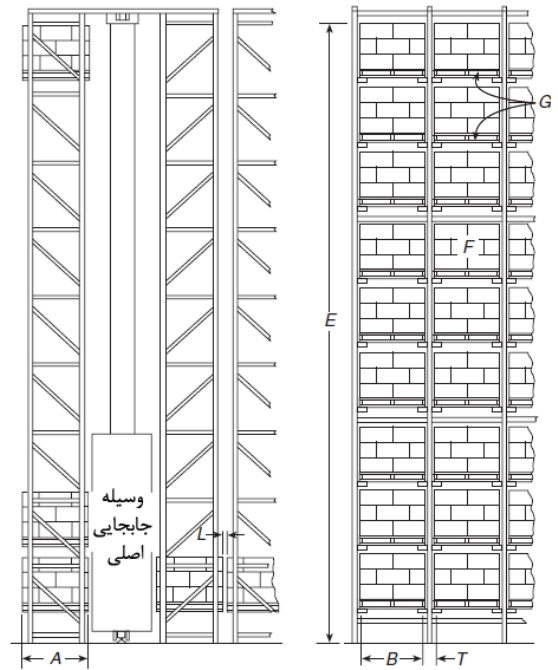


نمای پایانی



نمای راهرو
فضای دودروی عرضی

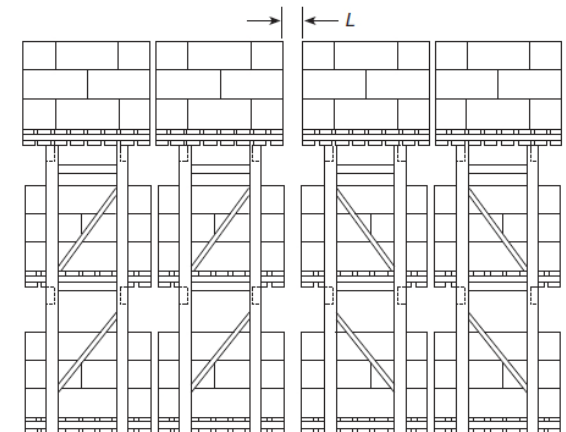
شکل الف-۳-۹-۳-۷ (g) رک پالت تهویه‌دار



نمای پایانی نمای راهرو

G پالت
A عمق بار
B پهناى بار
E ارتفاع انبارش
F کالا
L فضای دودروی طولی
T فضای دودروی عرضی

شکل الف-۳-۹-۳-۷ (e) رک تیپ - انبارش خودکار



نمای پایانی

L فضای دودروی طولی

شکل الف-۳-۹-۳-۷ (f) رک چند ردیفه که با خدمات دسترسی

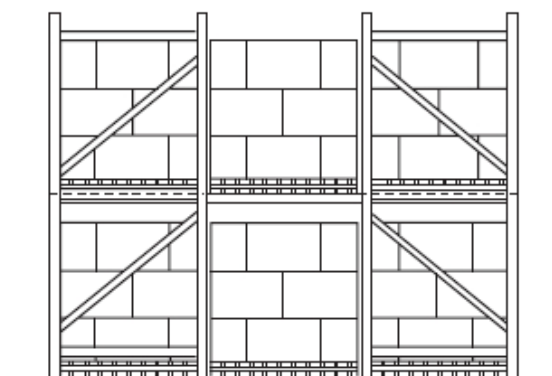
حمل کامیون

الف-۳-۹-۴-۴ انبارش تایر متفرقه

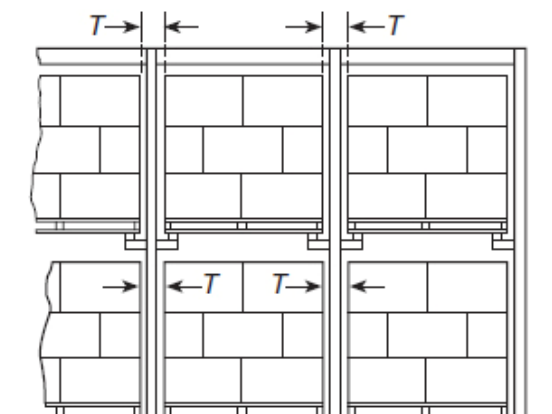
محدودیت‌های نوع و سایز انبارش منظور می‌شوند برای شناسایی موقعیت‌هایی که انبارش تایر در مقادیر محدود و اتفاقی نسبت به کاربرد اصلی



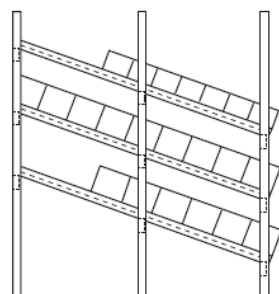
شکل الف ۷-۳-۹-۳-۳ (h) حرکت در رک- پالت‌های عمیق
دوتایی یا بیشتر (کامیون چنگ‌دار به سمت رک حرکت می‌کنند
تا بارها را در عمق رک قرار بدهند و به عقب بکشند)



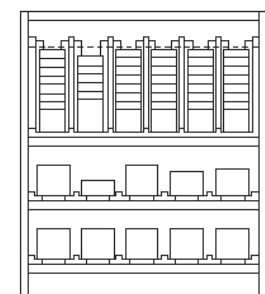
نمای پایانی



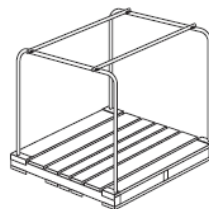
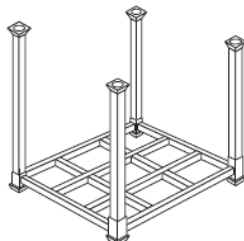
نمای راهرو فضای دودروی طولی



نمای پایانی

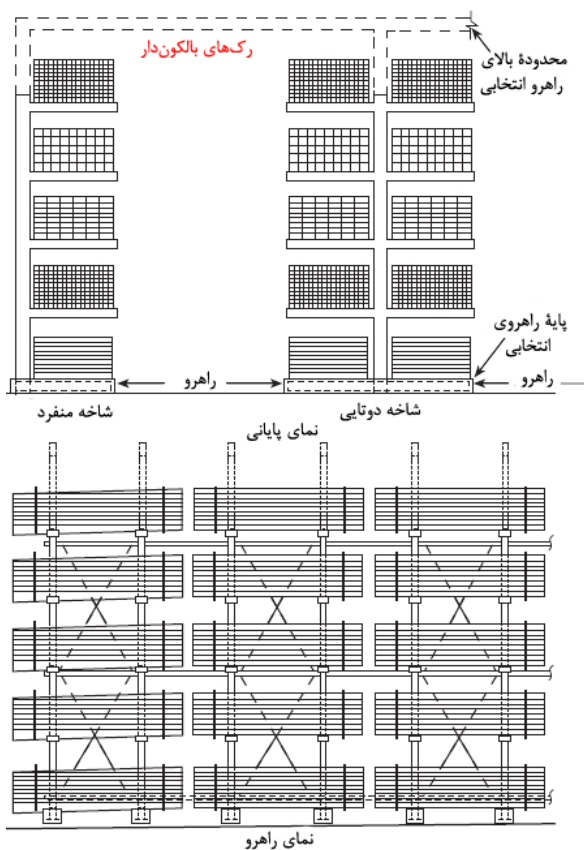


نمای راهرو



شکل الف ۷-۳-۹-۳-۳ (i) رک‌های عبوردهنده جریان هوا (بالا) و رک‌های قابل حمل (پایین)

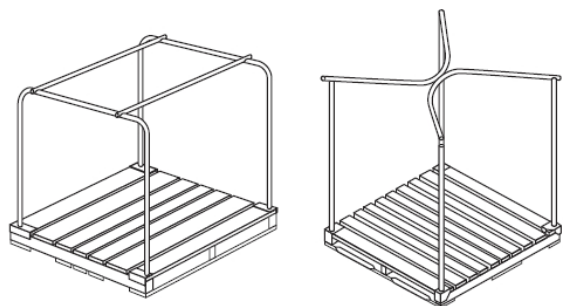
کارخانه‌های مونتاژ کامیون و خودرو، کارخانه‌های مونتاژخانه‌های سیار، انواعی از ساختمان‌هایی هستند که انبارش متفرقه موجود است.



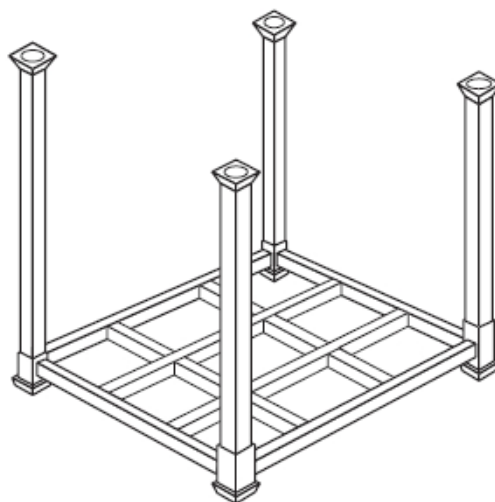
شکل الف- ۳-۹-۳-۷ (z) رک بالکوندار

الف-۳-۹-۴-۹ نمایش رک تایر لاستیکی

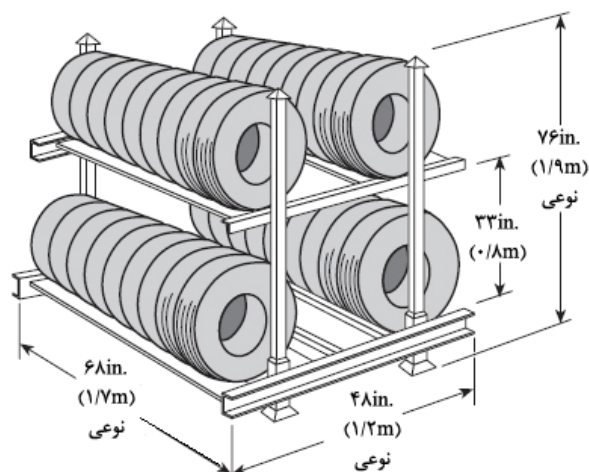
شکل الف-۳-۹-۴ (a) تا شکل الف-۳-۹-۴ (g) لزوماً همه پیکربندی‌های ممکن انبارش تایر لاستیکی را پوشش نمی‌دهند.



شکل الف-۳-۹-۴-۹ (b) واحدهای رک تایر قابل حمل پالت‌بندی شده نوعی



شکل الف-۳-۹-۴-۹ (a) واحد رک تایر قابل حمل باز نوعی



شکل الف-۳-۹-۴-۹ (c) رک تایر قابل حمل باز

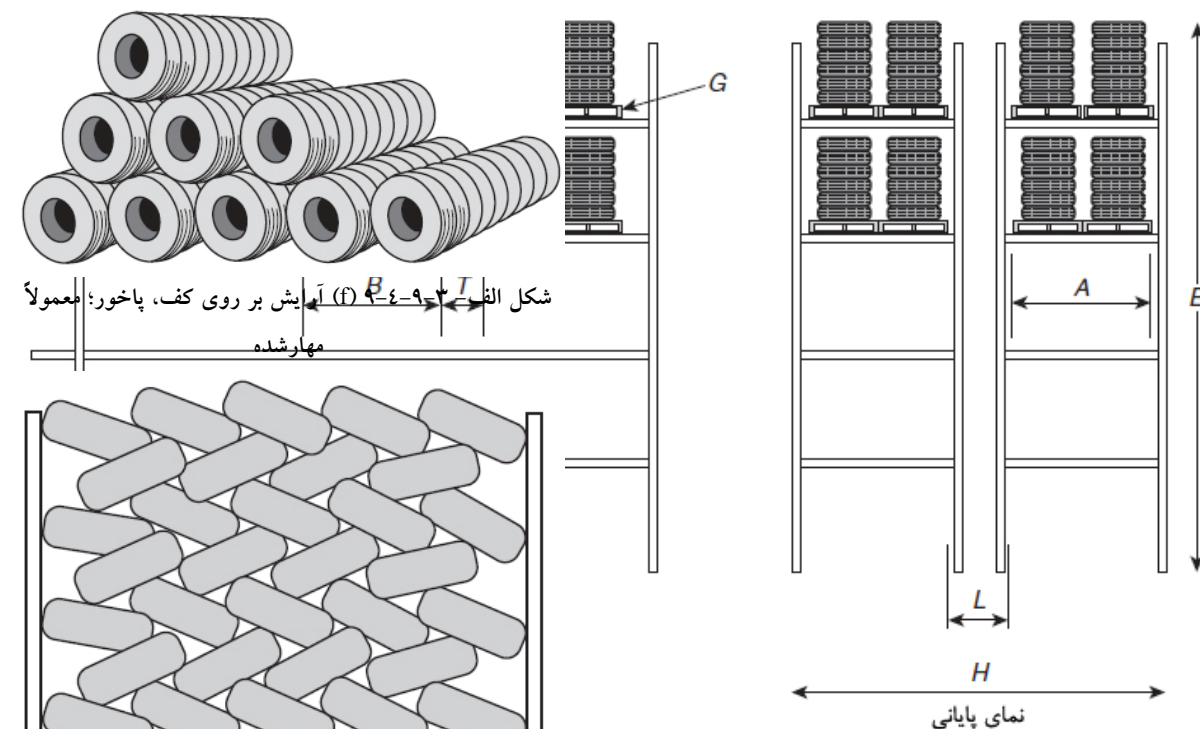
الف-۳-۹-۵-۱-۳ آرایش استاندارد (کاغذی)

حضور غیر دائمی رول‌هایی که به طور جزئی استفاده شده بر روی سر ستون‌های رول‌های یکنواخت به گونه‌ای دیگر، بر اساس ارزیابی تأثیری بر مشخصه‌های سوختن ندارند.

الف-۳-۹-۵-۶-۳ انبارش کاغذ رولی پیچیده شده

رول‌هایی که کاملاً با لفافه‌های مقوایی سنگین در هر دو طرف و دو انتها پیچیده می‌شوند، در معرض خطر آتش کمتری هستند. روش‌های استاندارد برای پیچیدن و صاف کردن رول‌ها در شکل الف-۳-۹-۵-۶-۳ مطرح شده‌اند. در برخی موارد، رول‌ها با لفافه‌های چند لایه با استفاده از دو ورق سنگین کرافت با یک ورقه موم در دمای بالا بین ورق محافظت می‌شود.

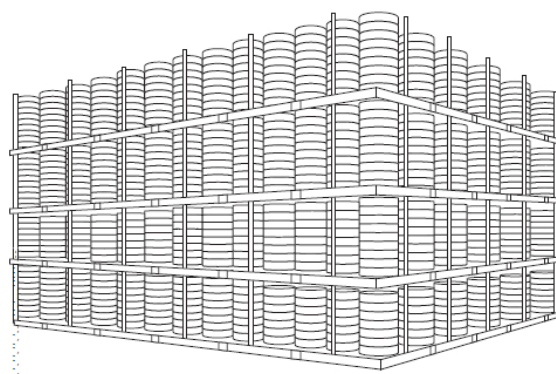
در جایی که از این روش استفاده می‌شود، وزن کل لفافه‌های مومی چند لایه باید بر وزن مبنا بر 1000 ft^2 (۹۲/۹م^۲) ورق‌های بیرونی، نسبت به وزن مبنای ترکیبی از ورق‌های لفاف چند لایه بیرونی و درون باشد. لفافی که به درستی استفاده شده می‌تواند در تغییر کلاس کاغذ معینی را نسبت به آن چه اساساً از مواد پوشش است، اثر داشته باشند. اثر اعمال یک لفاف تیشو با آزمون تعیین نشده است.



شکل الف-۳-۹-۴ (d) انبارش رک تایلر تثبیت شده دو ردیفه



شکل الف-۳-۹-۴ (g) انبارش تایلر درهم تنیده نوعی



شکل الف-۳-۹-۴ (e) آرایش انبارش روی پهلوی رک تایلر

قابل حمل پالت‌بندی شده، (مهار شده یا مهار نشده)

الف-۳-۹-۵ ارتفاع انبار کاغذ رولی

اندازه رول‌ها و محدودیت‌های تجهیزات جابه‌جاکننده مکانیکی باید در تعیین حداکثر ارتفاع انبارش در نظر گرفته شوند.

الف-۳-۹-۶ پنبه عدل شده

به جدول الف-۳-۹-۶ رجوع شود.



الف-۳-۹-۶-۲ انبارش ردیفی

محدودیت‌های انبارش ردیف نشده تا ارتفاع یک عدل، در پهلو یا انتها. محافظت اسپرینکلر طراحی شده به این اساس، احتمالاً از ردیف‌بندی آتش بدون طراحی مجدد سیستم اسپرینکلر جلوگیری می‌کند.

الف-۳-۱۰-۴ مصالح و مواد حساس به حرارت

بدنه (چارچوب) فلسفه محافظت در برابر آتش برای خودروهای U.S flagged و خودروهای مسافری اولیه به وسیله اقدامات غیرعامل موادی که تا یک ساعت قرارگیری در معرض آتش پایدار نیستند، وقتی که مطابق استاندارد ملی ۱-۱۲۰۵۵ آزمون می‌شوند، مواد حساس حرارتی در نظر گرفته می‌شوند.

الف-۳-۱۰-۷ اتصال ساحلی بین‌المللی

به شکل الف-۳-۱۰-۷ مراجعه شود

الف-۳-۱۰-۸ سیستم دریایی

بعضی از انواع سیستم‌های اسپرینکلر می‌توانند closely سیستم‌های دریایی resemble، مثل سیستم نصب شده روی ساختار شناروی که اتصال دائمی منبع آب به لوله اصلی عمومی دارد. برای این انواع از سیستم‌ها، باید برای تعیین این که آیا برخی جنبه‌های فصل ۲۶ قابل کاربرد هستند یا خیر، قضاوت کرد.

الف-۳-۱۰-۹ مانع حرارتی دریایی

مانع حرارتی دریایی نوعاً اشاره به مرزی مثل مرز B-۱۵

الف-۳-۱۱-۳ بادبندی ۴ وارونه مجموعه بادبند ۴ طرفه می‌تواند شامل ترکیب مهار (بادبند) طولی و جانبی باشد.

الف-۳-۱۱-۸ لنگرهای پس‌نصب شده

مثال‌هایی از این لنگرها، لنگرهای زیر برش خورده یا گوه ای یا استادهای محرک نیرو هستند.

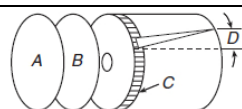
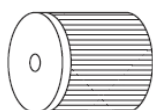
الف-۳-۱۱-۱۰ مجموعه جداساز لرزه‌ای

این مجموعه‌ها شامل مجموعه‌های سنتی چنانچه در شکل الف-۳-۹-۳ (a) نشان داده شد و حلقه‌های لرزه‌ای چنانچه در شکل الف-۳-۹-۳ (a) نشان داده شده، هستند.



لغافه (پوشش)	لغافه خارجی
اصلاح کلی برای پوشش ایمنی پهلوها و دو انتهای رول	لغافه بدنه

لغاف بدنه	لغافه استوانه‌ای
لغافه - بدون درپوش	لغافه - بدون درپوش
هیچ‌گونه سرپوش یا درپوشی نیاز نیست.	روکشی که دورتادور رول قرار داده می‌شود



درپوش‌ها	Headers
----------	---------

حفاظت به کار رفته در دو انتهای رول‌ها (A) و (B). درپوش‌ها نباید روی انتهای رول تا شوند.

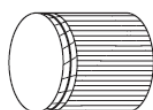
حفاظت به کار رفته در دو انتهای رول‌های نزدیک به خود رول (B). لغافه رول‌ها روی این درپوش‌ها چین داده می‌شود.

حفاظت به کار رفته برای دو انتهای رول‌های روی خارج (A). این درپوش بعد از لغافه چین داده شده به کار می‌روند.

اشاره دارد به تودوزی‌های (آنچه با آن تودوزی، نرم‌دوزی یا بسته‌بندی را ایمنی می‌کنند) اضافی که برای جلوگیری از خرابی لبه‌های رول به کار می‌رود.

فاصله لغافه بدنه یا روی هم افتادن خودش

لغافه	سروپوش رول
یک پوشش حفاظتی که روی انتهای یک رول قرار می‌گیرد. لبه‌های بالایی تای سروپوش انتهای رول به لبه‌های رول محکم می‌شوند.	



شکل الف-۳-۹-۵-۶-۳ اصطلاحات و روش‌های لغافه‌بندی درپوش



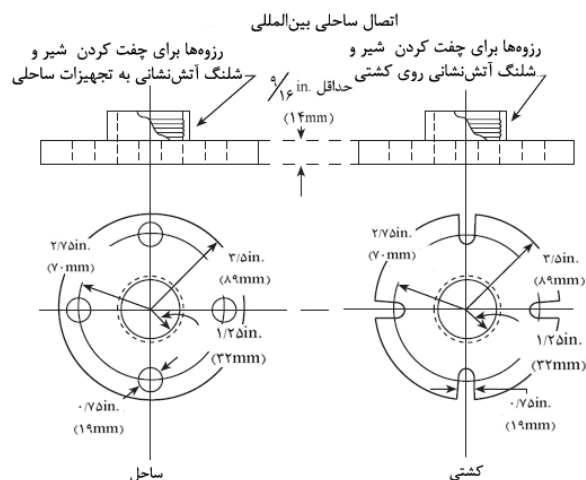
الف-۴-۳ ساختمان ساخته شده که خطر تصرف مورد انتظار و طبقه‌بندی کالای اجاره‌ای^۲ استفاده می‌کند، در زمان طراحی و نصب سیستم اسپرینکلر شناخته شده نیستند، مشکلات خاصی را به دلیل عوامل ناشناخته کاربردها و متصرفات بعدی نشان می‌دهد. طراحی سیستم‌های اسپرینکلر برای چنین ساختمان‌هایی باید دقیقاً با مالکان، ساختمان‌سازها، عوامل لیزینگ و مقامات قانونی مسؤول محلی قبل از انتخاب معیارهای طراحی و نصب سیستم، بازبینی شود و این ملاحظه باید ارتفاعی قابل دسترس برای انبار و نیز خطرات تصرف متصرفان احتمالی و نیازهای احتمالی انبارش آنها را بدهد.

مثال بخش ۴-۳ برای فراهم کردن (ارائه) گواهی‌نامه مالک برای همه سیستم‌های جدید است و جایی که وجود دارد تغییر تصرف و / یا کاربری ساختمان (به شکل الف-۲۳-۱-ب) مراجعه شود).

الف-۴-۳-۳ آب بازگشتی یا بازیافتی به کار رفته در سیستم اسپرینکلر نباید آلوده‌کننده‌های در آب داشته باشد که سوختی باشد یا این که اثر تعیین‌کننده روی عملکرد سیستم اسپرینکلر یا عمر سیستم اسپرینکلر داشته باشند.

جدول الف-۳-۹-۱-گونه‌های عدل پنبه نوعی و اندازه‌های تقریبی

چگالی		حجم		وزن متوسط		ابعاد		نوع عدل
kg/m ^۳	lb/ft ^۳	m ^۳	ft ^۳	kg	lb	mm	in.	
۳۶۶	۲۲/۷	۰/۶۲	۲۲/۰	۲۲۶/۸	۵۰۰	۵۸۴×۷۳۶×۱۴۴۸	۲۳×۲۹×۵۷	فشرده، استاندارد
۴۵۴	۲۳/۴	۰/۵۰	۱۷/۶	۲۲۶/۸	۵۰۰	۵۳۳×۶۳۵×۱۴۷۵	۲۱×۲۵×۵۸	زده شده، استاندارد، فشرده، جهانی
۵۱۵	۳۲/۲	۰/۴۴	۱۵/۵	۲۲۶/۸	۵۰۰	۵۳۳×۵۵۹×۱۴۷۳	۲۱×۲۲×۵۸	زده شده، استاندارد، فشرده، چگالی بالا
۳۶۰	۲۲/۰	۰/۶۰	۲۱/۱	۲۲۶/۸	۵۰۰	۷۰۰×۵۳۰×۱۴۰۰ تا ۹۰۰	۲۷/۶×۲۱×۵۵ تا ۳۵/۴	چگال، پنبه عدل شده توده شده



مصالح: برنز یا برنج مناسب
برای به کار گیری ۱۵۰ psi (۱۰/۳bar) (کشتی)

مصالح: هرگونه مواد مناسب برای
بکارگیری با فشار ۱۵۰ psi (۱۰/۳bar) (ساحل)

سطح flange: رویه مسطح

مصالح سبد: هرگونه مواد مناسب

برای بکارگیری ۱۵۰ psi (۱۰/۳bar)

پیچ‌ها: حداقل چهار عدد به قطر ۱/۲ in.

۵/۸ (۱۶mm) و طول ۲ in.

(۲۵/۴mm)

مهره‌ها: چهار عدد برای بستن پیچ‌ها

واشرها: چهار عدد برای بستن

پیچ‌ها

شکل الف-۳-۱۰-۷ اتصال آتش ساحلی بین‌المللی

الف-۴-۴ آفت‌کش‌ها و مواد شیمیایی دیگر که تأیید می‌شوند و برای جلوگیری و مهاجرت MIC استفاده می‌شوند و اثر معکوس بر خواص خاموش‌کنندگی آب ای عملکرد اجزاء سیستم اسپرینکلر ندارند ممنوع نیستند.

الف-۴-۶ اجزاء غیرسیستمی می‌توانند به طور معکوس می‌توانند بر طول عمر و عملکرد سیستم اسپرینکلر تأثیرگذارند. اجزاء متصل به سیستم اسپرینکلر می‌تواند جایگزین لوله‌کشی سیستم اسپرینکلر شود که سبب مانعی برای الگوی اسپری اسپرینکلرها، تأخیر فعال‌سازی اسپرینکلر، مشکلات سازگاری مواد شیمیایی که می‌توانند سبب ناتوانی اجزاء سیستم اسپرینکلر شوند.

الف-۵-۱ مثال‌های تصرف در فهرست‌بندی (گواهی‌نامه یا استاندارد) چنانچه در طبقه‌بندی‌های خطر مختلف برای ارائه معمول برای آن، انواع تصرف منظور می‌شوند. بارگذاری‌های سوخت غیرمعمول یا غیر



عادی یا مشخصه‌های سوختنی و آمادگی برای تغییر آن در این مشخصه‌ها، برای تصرفی خاص، ملاحظاتی هستند که باید در انتخاب و طبقه‌بندی لحاظ شوند.

طبقه‌بندی کم‌خطر برای تصرفات مسکونی احاطه شده منظور می‌شوند، اگرچه، این موضوع مانع کاربرد اسپرینکلرهای مسکونی فهرست شده در تصرفات مسکونی یا قسمت‌هایی از دیگر تصرفات مسکونی منظور نمی‌شود.

الف-۵-۲ تصرفات کم‌خطر شامل تصرفاتی که کاربردها و شرایطی به صورت زیر دارند:

۱- پناهگاه حیوان

۲- کلیساها

۳- باشگاه‌ها

۴- پیش‌آمدگی و برآمدگی‌ها، اگر از ساختار قابل سوختن بدون مواد قابل سوختن در زیر باشد.

۵- آموزش

۶- بیمارستان‌ها، شامل بیمارستان حیوانی (دامپزشکی) و تسهیلات دامپزشکی

۷- سازمانی

۸- آشیانه‌ها

۹- کتابخانه، جز اتاق‌های انبار بزرگ

۱۰- موزه‌ها

۱۱- خانه‌های پرستاری یا بهداری

۱۲- ادارات، شامل پردازش داده‌ها

۱۳- مسکونی

۱۴- مناطق اسکان رستوران

۱۵- سالن‌های تئاتر و محل، جز سن‌ها و صحنه‌های نمایش

۱۶- اتاق‌های زیر شیروانی بلااستفاده

توجه داشته باشید هدف این کمیته این نیست که به طور خودکار قفسه‌های کتاب را با تصرفات خطر معمولی یا با انبارهای کتابخانه برابر کند. کتابخانه‌های نوعی با ارتفاع تقریباً ۸ft (۲/۴m)، شامل کتاب‌های ذخیره شده عمودی روی انتها، در محل در سازمان بسته با یکدیگر نگه‌داری شده، با راهروهایی با عرض بیش از ۳۰ in (۷۶۲m) می‌توانند تصرفات کم‌خطر در نظر گرفته شوند. به طور مشابه، مناطق انباشت کتابخانه، که وابسته‌تر به انبار طاقچه‌ای یا انبارش اسناد هستند، در NFPA ۲۳۲ تعریف شده‌اند، باید تصرفات خطر معمولی در نظر گرفته شوند.

الف-۵-۳ برای اهداف این تعاریف، کالاهای کلاس I، II، III و IV باید با شدت‌های متوسط رهایش گرما در نظر گرفته شوند در حالی که پلاستیک گروه A با شدت بالای رهایش گرما در نظر گرفته خواهد شد.



توده‌های انباشته که نماد تجاری دارند و چیدمان مواد قابل سوختن که نسبت به عملیات محل تصرف مقابل مناطق ذخیره‌سازی اختصاصی، که در آن بارگذاری آتش به طور کلی شدیدتر است، فرعی می‌باشد.

الف-۵-۳-۱ تصرفات خطر معمولی (گروه ۱) شامل تصرفاتی که کاربردها و شرایطی شبیه موارد زیر دارند:

۱- پارکینگ اتوموبیل و نمایشگاه

۲- نانوایی

۳- ساخت آشامیدنی

۴- کارخانجاتی

۵- فرآورده‌های لبنی ساخت و پردازش

۶- گیاهان الکترونیکی

۷- ساخت شیشه و محصولات شیشه‌ای

۸- رختشویی

۹- حوزه خدماتی رستوران

الف-۵-۳-۲ تصرفات خطر معمولی (گروه ۲) شامل تصرفاتی که کاربردها و شرایطی شبیه موارد زیر دارند:

۱- تجهیزات کشاورزی

۲- انبارها و اصطبل

۳- آسیاب غلات و حبوبات

۴- کارخانجات مواد شیمیایی - عادی

۵- شیرینی‌سازی

۶- مشروب

۷- پاک‌کننده خشک

۸- باراندازهای خارجی (توجه کنید که باراندازهای خارجی برای بارگذاری و بارگیری مواد قابل سوختن عادی باید به عنوان OH2 طبقه‌بندی شوند. برای انتقال مایعات قابل اشتعال و قابل احتراق و مواد خطرناک یا جایی که مورد استفاده برای ذخیره‌سازی است و همه باراندازهای داخلی باید بر اساس تصرف واقعی و مواد ذخیره شده در بارانداز چنانچه واقعاً در آن در پیکربندی انبار شده‌اند، محافظت شوند.

۹- کارخانه مواد غذایی

۱۰- اصطبل اسب

۱۱- تولید محصولات چرمی

۱۲- کتابخانه مناطق اتاق پشته بزرگی

۱۳- ماشی‌ها

۱۴- فلز کار

۱۵- بازرگانی



- ۱۶- آسیاب‌های کاغذ و خمیر کاغذ
 - ۱۷- کارخانه‌های فرآوری کاغذ
 - ۱۸- اسکله‌ها و دوک‌ها
 - ۱۹- ساخت پلاستیک‌ها شامل قالب‌گیری بادی، اکسترودی، ماشین کاریو عملیات به جز کار با سیالات هیدرولیکی قابل سوختن
 - ۲۰- اداره‌های پست
 - ۲۱- چاپ و نشر
 - ۲۲- مناطق کانال و انبار غله و ساختمان‌های وابسته شهرستانی و محلی و مناطق مخصوص سیرک
 - ۲۳- گاراژ تعمیر
 - ۲۴- منطقه کاربرد رزین
 - ۲۵- صحنه‌های نمایش
 - ۲۶- کارخانه نساجی
 - ۲۷- کارخانه تایر
 - ۲۸- کارخانه محصولات توتون و تنباکو
 - ۲۹- چوب ماشین‌کاری
 - ۳۰- مونتاژ محصولات چوب
- الف-۵-۴-۱ تصرفات پر خطر (گروه ۱) شامل تصرفاتی که کاربردها و شرایطی شبیه موارد زیر دارند:
- ۱- آشیانه هواپیما (بجز تحت نظر NFPA 09)
 - ۲- مناطق کاربرد سیال هیدرولیک قابل سوختن
 - ۳- ریخته‌گری
 - ۴- اکسترودر فلزی
 - ۵- کارخانه تخته خرده چوب و تخته سه‌لا
 - ۶- چاپ [با استفاده از جوهر با نقطه شعله‌زنی زیر $F 100^{\circ}$ ($38^{\circ}C$)]
 - ۷- بازیافت لاستیک، آمیزه‌کاری، خشک کردن، فرز، جوش لاستیک
 - ۸- کارخانه اره‌کشی
 - ۹- نساجی، باز کردن، مخلوط کردن، گارنت، پنبه‌زنی، ترکیب پنبه، سنتز، پشم کیفیت پایین یا کرباس
 - ۱۰- روکش مبیل با فوم‌های پلاستیکی
- الف-۵-۴-۲ تصرفات پر خطر (گروه ۲) شامل تصرفاتی که کاربردها و شرایطی شبیه موارد زیر دارند:
- ۱- اشباع آسفالت
 - ۲- پاشش مایعات قابل اشتعال



- ۳- پوشش‌دهی با جریان
- ۴- خانه پیش‌ساخته یا مجموعه‌های ساختمان مدولار (که در آن تمام محوطه حاضر است و فضای داخلی قابل سوختن است)
- ۵- خنک کردن سریع روغن باز
- ۶- تولید پلاستیک
- ۷- تمیز کردن حلال
- ۸- جلادهی و فرو بردن در رنگ

الف-۵-۵ دیگر استانداردهای NFPA شامل معیارهای طراحی برای کنترل آتش‌سوزی یا آتش (بخش ۵-۵ و فصل ۲ رجوع کنید). در حالی که این می‌تواند اساس معیارهای طراحی را تشکیل می‌دهند، این استاندارد توصیف روش‌های طراحی، نصب و راه‌اندازی، ساخت، محاسبه و ارزیابی از منابع آب است که باید برای طراحی خاص از سیستم استفاده می‌شود.

دیگر استانداردهای NFPA شامل سیستم اسپرینکلر معیارهای طراحی برای کنترل آتش‌سوزی و یا جلوگیری از خطرات خاص. این اطلاعات شده است یا اشاره شده و یا کپی شده به فصل ۲۲ با استفاده از سیاست عصاره NFPA است.

الف-۵-۶ مشخص کردن نوع، مقدار و آرایش مواد سوختنی برای هر طبقه‌بندی کالا اساساً تلاشی برای تعریف شدت بالقوه آتش بر اساس مشخصه‌های سوختن، است، پس آتش می‌تواند با موفقیت توسط محافظت تجویزی اسپرینکلر برای طبقه کالا کنترل شود. با این حال، در شرایط واقعی ذخیره‌سازی، بسیاری از آرایش‌های ذخیره‌سازی دقیقاً با یکی از طبقه‌بندی‌های اساسی متناسب نیست، بنابراین، کاربر نیاز به قضاوت پس از مقایسه هر طبقه‌بندی با شرایط موجود ذخیره‌سازی دارد. آرایش ذخیره‌سازی شامل هزاران فرآورده است که غیر ممکن است برای همه تغییرات قابل قبول برای هر کلاس مشخص شود. به عنوان یک جایگزین، انواع محصولات رایج در این ضمیمه بر اساس قضاوت، تجربه و نتایج آزمون آتش طبقه‌بندی شده‌اند.

جدول الف-۵-۶ نمونه کالاهایی است که با طبقه‌بندی در بند ۵-۶ مرتب نمی‌شوند.



جدول الف-۵-۶ مثال‌هایی از کالاهایی بدون آدرس با طبقه‌بندی در بخش ۵-۶

انبارش فایق - انبارشده بر روی رکها
جعبه‌ها، چینی‌آلات - خالی، چوب slatted* [*]
فندک‌ها (بوتان) - در کانتینرهای بزرگ رها شوند (سطح ۳ آتروسل)
کانتینر انبارش - انبارش کانتینر بزرگ کالاهای خانگی

* باید به عنوان پالت‌های idle عمل‌آوری شوند.

جدول الف-۵-۶-۳ فهرست الفبایی کالاها با طبقه‌بندی‌های مربوط است. جدول الف-۵-۶-۳ تا الف-۵-۶-۴ و جدول الف-۵-۶-۴-۱ ارائه نمونه کالاهایی در یک کلاس خاص است.

الف-۵-۶-۱-۱ طبقه‌بندی کالا توسط نوع و مقدار مواد (به عنوان مثال، فلز، کاغذ، چوب، پلاستیک) که بخشی از یک محصول و بسته‌بندی اولیه آن اداره می‌شود. با این حال، در یک انبار یا موقعیت انبارسازی، طبقه‌بندی تحت تأثیر عواملی مانند ذخیره‌سازی اولیه و یا مواد کانتینر کشتی، مقدار فضای هوا و محل مواد خطرناک‌تر درون ظرف قرار می‌گیرد. به عنوان مثال، محصول پلاستیک گروه A محصور در پنچ - یا شش ظرف فلزی را می‌توان کلاس II در نظر گرفت در حالی که محصول سرامیک به شدت پیچیده شده در کاغذ تیشو و در کارتن راه قرار گرفته در کارتن موجدار می‌تواند کلاس III محسوب شود.

الف-۵-۶-۲-۲ به عنوان مثال، طبقه III تبدیل خواهد شد به طبقه IV و و طبقه IV به کالای پلاستیک گروه A غیر منبسط کارتنی شده تبدیل خواهد شد.

الف-۵-۶-۲-۳ به عنوان مثال، طبقه II تبدیل خواهد شد به طبقه IV و و طبقه III و IV به کالای پلاستیک گروه A غیر منبسط کارتنی شده تبدیل خواهند شد.

الف-۵-۶-۳ به جدول الف-۵-۶-۳ مراجعه کنید.



جدول الف -۵-۶-۳ فهرست الفبایی طبقه‌بندی کالا (توجه باید ستون دوم و سرتیتر جداول کامل بشود)

- پلاستیک PET
- شیشه، با کارتن
- پلاستیک با کارتن [کمتر از یک گالن (۳/۸L)]
- پلاستیک بدون کارتن (بجز PET)، بدون اندازه
- پلاستیک، با کارتن یا در معرض [بزرگتر از یک گالن (۳/۸L)]
- پلاستیک، صندوق چینی آلات از جنس پلاستیک صلب
- پلاستیک، صندوق چینی آلات از جنس پلاستیک باز
مایعات نسوختنی پر
- شیشه ، بسته‌بندی با کارتن
- پلاستیک، بسته‌بندی با کارتن [کمتر از ۵ گالن (۱۸/۹L)]
جعبه‌ها، صندوق چینی آلات
- خالی، چوبی، دیواره‌های صلب
- خالی، چوبی، ورقه‌ورقه شده
نان
با کارتن بسته‌بندی شده لفافه‌دار
شمع‌ها
متراکم، غذاهای کنسروی با کارتن بسته‌بندی شد،
کنسروهای کارتنی سفارشی
فلز - خالی
تخته‌های (تایل‌های) فرش با بسته‌بندی کارتنی
کارتن‌های موج‌دار شده
- سوار و جفت و جور نشده (توده‌های تمیز)
- به صورت جزئی جمع شده
پوشش داده شده با موم، با دیواره سیمانی منفرد
سیمان
کیسه‌ای
غلات

کالا	طبقه‌بندی کالا
آئروسول	
- با کارتن یا بدون آن - سطح ۱	
نوشابه الکلی	
- با کارتن یا بدون آن	
- بالاتر از ۲۰ درصد الکل در کانتینر فلزی، شیشه‌ای یا سرامیکی	
مهمات	
دسته‌ها ارتشی کوچک، تفنگ شکاری - بسته‌بندی شده، با کارتن	
- بدون بسته‌بندی، بدون پوشش تمیز و آراسته خارجی پلاستیکی قابل قبول	
- چین‌دار شده، با بسته‌بندی کارتنی (بدون پوشش تمیز پلاستیکی قابل قبول)	
کالا‌های پخته شده	
- کوکی‌ها، کیک‌ها، پای‌ها	
- فریزری، در کارتن‌ها بسته‌بندی و پک شده ^a	
- در کارتن‌ها بسته‌بندی شده در batteries کارتنی	
سل‌های خشک (غیرلیتیم یا فلزهای ناشناخته مشابه)	
- بسته‌بندی شده در کارتن‌ها	
- بسته بندی شده در کارتن‌های حباب‌دار خودرو - انباشته شده ^b	
کامیون یا بزرگتر - خالی یا پر ^b	
دانه‌های خوراکی	
خشک شده - با کارتن و بسته‌بندی شده	
انبارش قابقی	
- انباشته در رک‌ها	
بطری‌ها- مریجات	
خالی، بسته‌بندی کارتنی	
- شیشه	
- پلاستیک PET (پلی اتیلن ترفتالات) پر شده با پودرهای نسوختنی	



- بدون موم زدن، بدون قوطی بندی پلاستیکی	
- با بسته بندی کارتنی و کانتینرهای کاغذی- موم زده شده	
با کارتن بسته بندی شده	اغذیه منجمد
- بدون بسته بندی با قوطی های پلاستیکی مومیایی	
- با کارتن بسته بندی شده، کانتینرهای کاغذی - مومیایی شده	سینی های پلاستیکی
	میوه تازه
- سینی یا کانتینرهای غیر پلاستیکی	
- با جداکننده های چوبی	لوازم منزل چوبی
- بدون هیچگونه پوشش پلاستیکی یا زیرسازی پلاستیک فومی	
- با پوشش های پلاستیکی	
- با زیرسازی خرده های پلاستیک فومی - تراکم شده در کارتن ها	
	- جو
	- برنج
	- جو دوسر
	بستنی
	کالای چرمی
	چرم دباغی شده
اثاثیه ثابت روشنایی غیر پلاستیکی - با کارتن بسته بندی شده	
	فندک های بوتانی
- با کارتن بسته بندی شده، تراکم شده - متورم	
- آزاد و در کانتینترهای بزرگ (آئروسل سطح ۳)	
نوشابه الکلی با درصد خلوص ۱۰۰ یا کمتر، یک گالنی (۳/۸۱) یا کمتر و با بسته بندی کارتنی	
- شیشه (پالت بندی شده) ^۴	
- بطری های پلاستیکی	

با کارتن بسته بندی شده تراکم	زغال
	کیسه ای استاندارد
	پنیر
با کارتن بسته بندی شده تراکم	با کارتن بسته بندی شده مدور
	آدامس
با کارتن بسته بندی شده تراکم	شکلات
با کارتن بسته بندی شده تراکم	البسه
با کارتن یا بدون آن بسته بندی شده	- الیاف طبیعی، ویسکوز
	- سنتزی
	محصولات کوکا
با کارتن بسته بندی شده تراکم	قهوه
با کارتن بسته بندی شده و کنسرو شده	دانه های قهوه
	کیسه ای کتانی (پنبه ای)
با کارتن بسته بندی شده، تراکم	مسئوجات
	- پنبه ای، کتانی
- قابل عرضه با پلاستیک و الیاف بافته نشده (بدون بسته بندی با کارتن)، با پوشش (لغافه) پلاستیکی	اغذیه خشک شده
	با کارتن بسته بندی شده و تراکم شده
	کودهای کشاورزی
	کیسه ای
	- فسفات
	- نیترات
	عایق پشم شیشه
- رول های با برجسب کاغذی، با کیسه یا بدون آن	کابینت های فایلی فلزی (کشویی)
	- جعبه مقوایی نازک یا پوشش ماهی یا فراورده های یخ زده آن



شده	
مهره‌ها	
در قوطی و با کارتن بسته‌بندی شده	
با کارتن بسته‌بندی شده و مترکم شده	
در کیسه قرار داده شده	
رنگ‌ها	
قوطی‌های نوک - سایشی، در کارتن بسته‌بندی شده	
- برپایه آب (لاستیک خام)	
- برپایه روغن	
محصولات کاغذی	
- کتب، مجلات، لوازم‌التحریر، ظروف غذای کاغذپوش با پوشش پلاستیکی، بازی‌های مقوایی یا با فرآورده‌های دستمال کاغذی در کارتن بسته‌بندی شده	
- فرآورده‌های دستمال کاغذی، بدون بسته‌بندی کارتنی و لفافه پلاستیکی	
کاغذ رول شده در رک‌های یا بر روی کناره	
- متوسط یا سنگین وزن در رک‌ها	
- کاغذ سبک وزن مومیایی شده در کارتن‌های پک شده	
دارو، قرص‌ها، پودرها	
- بطری‌های شیشه‌ای، در کارتن	
- بطری‌های پلاستیکی، مایعات غیرقابل افروزش که در کارتن بسته‌بندی شده‌اند	
- بطری‌های شیشه‌ای با بسته‌بندی در کارتن	
فیلم عکاسی	
- عکس متحرک یا رولهای حجیم از فیلم در پلی‌کربنات، پلی‌اتیلن یا قوطی‌های فلزی، پلی‌اتیلنی که به صورت کیسه در جعبه‌های مقوای نازک بسته‌بندی شده است.	
- فیلم ۳۵mm در کاتریج فیلم فلزی در قوطی‌های پلی‌اتیلنی در جعبه‌های از جنس مقوای نازک	
- کاغذ ظهور، در صفحاتی که به صورت کیسه‌ای در پلی‌اتیلن - در جعبه‌های از جنس مقوای نازک - بسته‌بندی شده‌اند	
رول‌هایی در کاست‌های پلاستیکی، لفافه‌های	

سنگ مرمر	
سینک‌های مصنوعی، conuntertops	
- با کارتن بسته‌بندی شده، در جعبه گدارده شده	
مارگارین	
- بالاتر از ۵۰ درصد چربی (ظروف پلاستیکی یا کاغذی)	
- بین ۵۰ تا ۸۰ درصد چربی (بدون هیچگونه فشرده‌گی)	
کبریت‌های فشرده شده و با کارتن بسته‌بندی شده	
- کاغذی	
- چوبی	
تشک‌ها	
- استاندارد (با جعبه فنری)	
- فوم (در شکل تمام شده)	
گوشت و فرآورده‌های گوشتی	
- لاشه	
- با کارتن بسته‌بندی شده و کنسروی	
- در ظروف موم نروده غیرپلاستیکی و یخزده	
- در ظروف کاغذی - مومیایی و یخزده	
- سینی‌های پلاستیکی پهن و یخزده	
میزهای فلزی	
- با روپوش پلاستیکی و تزئینات داخلی	
شیر	
در ظروف کاغذی - غیرمومیایی	
- در ظروف کاغذی - مومیایی	
در ظروف پلاستیکی	
ظروف در صندوق‌های چینی‌آلات پلاستیکی	
موتورها	
- الکتریکی	
صیقل (پرداخت و جلای) میخی	
- ۱oz تا ۲oz (۲۹/۶ml تا ۵۹/۱ml)	
شیشه‌ای و با کارتن بسته بندی شده	
- ۱oz تا ۲oz (۲۹/۶ml تا ۵۹/۱ml)	
بطری‌های پلاستیکی، با کارتن بسته‌بندی	



	- سینتیک
	نمک
	- در کیسه قرارداد شده
	در کارتن متراکم بسته‌بندی شده
	توفال‌ها؟
	- پشم شیشه پوشش داده شده با آسفالت
	- نمد اشیاع شده با آسفالت
	جاذب‌های تکانی
	- پوشش غبار فلزی
	- پوشش غبار پلاستیکی
	کتاب signatures ، مجلات
	- آرایش صلب بر روی پالت
	لوازم اسکی
	- چوب
	- مغزه فوم
	کانتینر انبارش ساختنی یا فوم اسباب
	بازی‌های پارچه‌ای
	- انبارش کانتینر عظیم کالاهای خانگی
	شربت
	- در ظروف استوانه‌ای شکل ریخته شده (ظروف فلزی)
	- در بشکه ریخته شده، چوبی
	منسوجات
	فرآورده‌های نسجی یا پوشاکی از جنس الیاف طبیعی
	مصنوعی (سنتزی) (بجز ابریشم مصنوعی و نایلون)- ترکیب ۵۰ / ۵۰ یا کمتر
	رشته نخ، کاموا بر روی قرقره‌های چوبی یا کاغذی
	- الیاف عدل شده
	- سنتزی (بجز ابریشم مصنوعی و نایلون) - بیشتر از ترکیب ۵۰/۵۰
	رشته نخ و کاموا بر روی قرقره‌های کاغذی یا چوبی
	پارچه‌ها (قماش)
	الیاف عدل شده
	رشته نخ ، کاموا بر روی قرقره‌های پلاستیکی
	ابریشم مصنوعی و نایلون

	حجم در جعبه‌های مقوای نازک قرار داده شده
	ظروف پلاستیکی (بجز PET)
	- مایعات غیرقابل احتراق (نسوخنتی) یا شبه مایعاتی که در ظروف پلاستیکی کمتر از ۵ گالن (۱۸/۹L) حجم ریخته شوند.
	مایعات غیرقابل احتراق یا شبه مایعاتی (مثل کچاپ) در ظروف پلاستیکی با ضخامت دیواره اسمی $\frac{1}{4}$ in. (6.4mm) یا کمتر و حجم بزرگتر از ۵ گالن (۱۸/۹L)
	- مایعات غیرقابل احتراق یا شبه مایعاتی (مثل کچاپ) در ظروف پلاستیکی با ضخامت دیواره اسمی بزرگتر از $\frac{1}{4}$ in. (6.4mm) و حجمی بزرگتر از ۵ گالن (۱۸/۹L)
	پلی‌یورتان
	- منبسط شده در بسته‌بندی با کارتن یا بدون کارتن
	فرآورده‌های مرغی
	- کنسروی و در کارتن بسته‌بندی شده
	- ظروف غیرپلاستیکی، بدون موم و یخزده
	یخزده (بر روی سینی‌های پلاستیکی یا کاغذی منبسط
	پودرهایی با قابلیت احتراق معمولی - به آسانی روان و سیال
	- در کیسه‌های کاغذی (مثل، آرد، شکر)
	رزین‌های PVA (پلی‌وینیل الکل) PVC (پلی وینیل کلراید)
	- نرم و تاشو (مثل روکش‌های کابلی، صفحات پلاستیک شده)
	- جامد صلب (مثال لوله، لوازم لوله)
	- رزین‌های در کیسه بسته‌بندی شده
	عدل‌های مندرس
	- الیاف طبیعی
	- الیاف سنتزی
	لاستیک
	- طبیعی، بلوک‌هایی در کارتن‌ها



جعبه‌های مقوایی بر روی تیرهای پایه چوبی	
- سیم روکش دار - PVC بر روی قرقره‌های پلاستیکی در جعبه‌های مقوایی بر روی تیرهای پایه چوبی	
- کابل‌های فشار قوی (PVC) چندلایه یا تک لایه بر روی قرقره‌های پلاستیکی	
- انبارش توده‌ای قرقره‌های پلاستیکی خالی	
فراورده‌های چوبی	
- توده‌های صلب - الوار، تخته چندلا، تخته خرده چوب، تخته فشاری (با لبه‌ها و انتهای صاف)	
- خلال دندان‌ها، گیره‌های لباس، رخت‌آویزها در کارتن‌ها	
- درها، پنجره‌ها، کابینت‌های چوبی و اثاث منزل	
- الگوها و طرح‌ها	

^a برای این محصول فرض مسلم این است که در یک پکیج (بسته) روکش پلاستیکی در کارتن موجود باشد. اگر در یک فویل فلزی بسته‌بندی شده باشد، می‌تواند در کلاس I در نظر گرفته شود.

^b اغلب باطری‌ها یک قالب پلی‌پروپیلنی دارند و اگر خالی انبار شوند، می‌بایست مثل گروه پلاستیک‌های A با آنها رفتار بشود. باطری‌های کامیون، حتی در جایی که پر می‌شوند، باید به عنوان گروه پلاستیک A به دلیل ضخامت دیواره‌شان در نظر گرفته شوند.

^c هنگامی که بازشوهای صندوق چینی آلات پلاستیکی بزرگتر می‌شوند، محصول بیشتر شبیه یک کالای کلاس III رفتار می‌کند. برعکس، وقتی که بازشوها کوچکتر می‌شوند محصول بیشتر مثل یک پلاستیک عمل می‌کند.

^d آزمون‌ها به وضوح اشاره دارد بر اینکه یک سنتر یا ترکیب سنتزی بیشتر از کلاس III را شامل می‌شود.

^e وقتی که مشروب الکلی در ظروف شیشه‌ای در رک‌های انبار می‌شود، باید در کلاس کالای III در نظر گرفته شود، در جایی که آن پالت‌بندی شده باشد، باید در کلاس کالای IV در نظر گرفته شود.

- الیاف عدل شده	
رشته نخ، کاموا بر روی قرقره‌های کاغذی یا چوبی	
- قماش (پارچه)	
محصولات تنباکو در کارتن‌های مقوایی	
ترانسفورماتورها	
بسته‌بندی شده در کارتن از جنس، الیاف پوشش داده با وینیل چرب شده با روغن و خشک	
کف پوش‌های وینیلی	
- کاشی‌هایی بر روی کارتن‌ها	
- به صورت مدور (رول)	
بشقاب‌ها، فنجان‌های کاغذی پوشش داده شده با موم	
- جعبه‌بندی شده یا پک شده در درون کارتن‌ها (با تأکید بر متراکم کردن)	
- رها در کارتن‌های بزرگ	
موم	
بسته‌بندی شده در کارتن، بلوک‌ها، موم پارافینی / نفتی	
سیم	
- سیم لخت بر روی قرقره‌های فلزی بر روی تیرهای پایه چوبی	
- سیم لخت بر روی قرقره‌های مقوایی یا چوبی بر روی تیرهای پایه چوبی	
- سیم لخت بر روی قرقره‌های مقوایی یا چوبی و یا فلزی بر روی جعبه‌های مقوایی بر تیرهای پایه چوبی	
- سیم روکش دار - PVC چندلایه یا تک لایه بر روی قرقره‌های پایه چوبی یا فلزی	
- کابل (PVC) عایق شده بر روی قرقره‌های فلزی یا چوبی بزرگ بر روی تیرهای پایه چوبی	
- سیم لخت بر روی قرقره‌های پلاستیکی در	



جدول الف-۵-۶-۳-۱ مثال‌هایی از کالاهای کلاس I

بسته‌بندی متراکم غیرپلاستیکی، بدون موم
میوه تازه
- سینی‌ها یا ظروف غیرپلاستیکی
با جداکننده‌های چوبی
بستنی
گوشت، فراورده‌های گوشتی
- لاشه
- بسته‌بندی در قوطی، بسته‌بندی در کارتون
- ظروف غیرپلاستیکی، بدون موم، یخزده
میزهای تحریر فلزی
- با پیرایش و روپوش‌های پلاستیکی
شیر
- ظروف کاغذی بدون موم
- ظروف کاغذی موم‌دار
- ظروف پلاستیکی
موتورها
- الکتریکی
میخ‌ها
- در کارتن و قوطی
رنگ‌ها
قوطی‌های روپوش سایشی (مالشی)
- با پایه آب (لاستیک خام)
ظروف پلاستیکی
- مایعات نسوختنی یا مایعات مشابه در ظروف پلاستیکی با حجمی کمتر از ۵ گالن (۱۸/۹L)
فراورده‌های مرغی
- با بسته‌بندی در قوطی و کارتن
- ظروف غیرپلاستیکی، غیرموم و یخزده
نمک
کیسه‌ای
شربت
در درون ظروف استوانه‌ای شکل (ظروف فلزی)
ترانسفورماتورها
پر شده با روغن و خشک
سیم
سیم لخت بر روی قرقره‌های فلزی بر روی تیرهای پایه چوبی

مشروبات الکلی بسته‌بندی شده با کارتن یا بدون کارتن
- بالاتر از ۲۰ درصد الکل در ظروف سرامیکی، شیشه‌ای یا فلزی
وسایل، بزرگ (مثل اجاق گازها، یخچال‌ها)
- بدون بسته‌بندی، بدون باطری‌های تزئینی خارجی پلاستیکی قابل ارزیابی.
پیل‌های خشک (غیرلیتیم یا فلزات ناآشنای مشابه)
- بسته‌بندی شده متراکم در کارتن‌ها
خودرو
- به صورت انبوه*
بطری‌ها، شیشه‌های دهانه گشاد
خالی، با بسته‌بندی کارتنی
- شیشه
مایعات نسوختنی انباشته
- شیشه، بسته‌بندی شده با کارتن
- پلاستیک، بسته‌بندی شده با کارتن [کمتر از ۵ گالن (۱۸/۹L)]
- پلاستیک، PET
پودرهای نسوختنی انباشته
- شیشه، با بسته‌بندی کارتنی
اغذیه کنسرو شده
در کارتن‌های معمولی
قوطی‌های کنسرو
فلزی
- خالی
سیمان
کیسه‌ای
قهوه
با بسته‌بندی کارتونی و در قوطی
کود کشاورزی
کیسه‌ای
- فسفاتی
کابینت‌های کشویی
فلزی
- جعبه مقوایی یا با پوشش
ماهی و فراورده‌های یخزده آن
- قوطی‌های بسته‌بندی غیرپلاستیکی، بدون موم
- با بسته‌بندی کارتونی
غذای یخزده



تهیه دستورالعمل و راهنمای طراحی، محاسبه و نصب شبکه‌های بارنده خودکار اطفاء حریق (اسپرینکلرها) / ۵۸۴

کردباطری‌های truck، حتی اگر پر باشند، باید در گروه پلاستیک A به دلیل ضخامت دیواره‌اشان لحاظ شوند.

* اکثر باتری‌ها، یک بدنه از جنس پلی‌پروپیلن دارند و اگر خالی انبار شوند، می‌توانند با آنها مشابه گروه پلاستیک A رفتار

الف-۵-۶-۳-۲ به جدول الف-۵-۶-۳-۲ مراجعه کنید.

- ظروف کاغذی - مومی، با بسته‌بندی کارتون
- در جعبه قرار داده شده یا در بشکه ریخته شده
غذاهای یخزده (فریزری)
ظروف کاغذی- مومی شده، با بسته‌بندی در کارتون
چرم دباغی نشده
عدل شده
لوازم روشنایی
غیرپلاستیکی
- با بسته‌بندی کارتون
سنگ مرمر
سینکهای (روشویی‌های مصنوعی، بالای پیشخوان، جعبه‌بندی (چینی آلات/ شیشه‌آلات)
گوشت و فراورده‌های گوشتی
- ظروف کاغذی - مومی شده و یخزده
سینی‌های پلاستیکی پهن و یخزده
مواد دارویی
قرص‌ها، پودرها
- بطری‌های شیشه‌ای، بسته‌بندی در کارتون
مایعات غیرقابل افروزش
- بطری‌های شیشه‌ای، بسته‌بندی در کارتن
فیلم عکاسی
-تصویر متحرک یا رول‌های

جدول الف-۵-۶-۳-۱ مثال‌هایی از کالاهای پلاستیک گروه A

باتری‌ها
واگن روباز (چرخ باربری) بزرگ
- خالی یا پر
بطری‌ها، ظروف دهانه گشاد
خالی و در کارتن بسته‌بندی شده
- پلاستیک (به غیر از PET)، با هرگونه اندازه مایعات نسوختنی که پرمی‌شوند
- پلاستیکی، صندوق‌های مخصوص ظروف چینی و شیشه‌ای صلب یا باز ^b

جدول الف-۵-۶-۳-۲ مثال‌هایی از کالاهای کلاس II

مشروبات الکلی
بالاتر از ۲۰ درصد الکل در ظروف چوبی
وسایل بزرگ (مثل اجاق‌گازها)
به صورت موج‌دار، با بسته‌بندی در کارتن (بدون هیچ گونه پیرایش پلاستیکی قابل ارزیابی)
کالای پختنی
کوک‌ها، کیک‌ها، پای‌ها
- در کارتن‌های بسته‌بندی شده متراکم و یخزده*
باتری‌ها
پیل‌های خشک (غیرلیتیم یا فلزات ناآشنای مشابه) در بسته‌های حباب‌دار در کارتن‌ها
بطری‌ها، شیشه‌های دهانه گشاد
پرشده با پودرهای نسوختنی
- PET پلاستیکی
جعبه‌ها، صندوق‌های حمل چینی و شیشه
دیواره‌های صلب، چوبی و خالی
کودهای شیمیایی
کیسه‌های
- نئیرات‌ها
ماهی و فراورده‌های ماهی
یخزده

ص ۲۷۴

الف-۵-۶-۴ دسته‌بندی‌های ذکر شده در بندهای الف-۵-۶-۴-۱، الف-۵-۶-۴-۲ و الف-۵-۶-۴-۳ براساس مواد پلاستیکی اصلاح نشده هستند. کاربرد اصلاح‌کننده‌های کندسوزکننده یا مشکل فیزیکی مواد می‌تواند طبقه‌بندی را تغییر دهد.

الف-۵-۶-۴-۱ به جدول الف-۵-۶-۴-۱ رجوع شود.



کانتینرهای پلاستیکی
- مایعات نسوختنی یا شبه مایعات (مثل کچاپ) در کانتینرهای پلاستیک با ضخامت دیواره اسمی بزرگتر از $\frac{1}{4}$ in. (۶,۴mm) و حجم بزرگتر از ۱۸,۹L (۵gal)
پلی یورتان
منبسط شده در کارتن بسته بندی شده و یا کارتن بسته بندی نشده
لاستیک
سنتزی
اسباب بازی های پارچه ای
فومی یا سنتزی
منسوجات
ترکیبات مصنوعی - ترکیبات مصنوعی (بجز ابریشم مصنوعی و نایلون یا کمتر) - مخلوط ۵۰/۵۰ یا کمتر
- الیاف عدل شده
ترکیبات مصنوعی (بجز ابریشم مصنوعی و نایلون) - بیشتر از مخلوط ۵۰/۵۰
- الیاف عدل شده
- نخ، کاموا بر روی قرقره های پلاستیکی
ابریشم مصنوعی و نایلون
- نخ، کاموا بر روی قرقره های پلاستیکی
الیاف با پوشش وینیل
بسته بندی در کارتن
کفپوش های وینیلی
رول شده
کاغذ با موم پوشش شده
بشقاب ها، فنجان ها
- در داخل کارتن های بزرگ رها کنید
موم
فوم نفتی / پارافینی، بلوکها، در کارتن بسته بندی شده
سیم
انبارش حجیم بر روی قرقره های پلاستیکی خالی

^a اکثر باتری ها یک روکش پلی پروپیلنی دارند و اگر خالی انبار شوند، باید مثل یک پلاستیک گروه A با آنها رفتار شود. باتری های حجیم، حتی در جایی که پر شده باشند به دلیل دیواره های ضخیم شان، باید یک پلاستیک گروه A در نظر گرفته شوند.

^b وقتی بازشویایی در صندوق های پلاستیکی بزرگتر شدند، فرآورده بیشتر شبیه کلاس III رفتار می کند. برعکس وقتی بازشوها کوچکتر می شوند، فرآورده بیشتر رفتاری شبیه یک پلاستیک را تبعیت می کند.

پودرهای نسوختنی پر شده
- پلاستیکی، در کارتن و یا بدون کارتن بسته بندی شده [بزرگتر از یک گالن (۳/۸L)]
- پلاستیک، صندوق های چینی آلات صلب
- پلاستیک، صندوق های چینی آلات روباز
شمع ها
بسته بندی شده در کارتن، متراکم و فشرده
- به عنوان پلاستیک منبسط رفتار شود.
قطعات (تایل های) فرش
در کارتن بسته بندی شده
کارتن ها
پوشش داده شده با موم، محصور شده با دیوارهای منفرد
کهنه پارچه ها
در معرض پلاستیک ها و الیاف بافته نشده (در کارتن بسته بندی نشده)، با پلاستیک پوشانده شده
اثاثیه منزل
چوبی
- با پلاستیک فومی که به عنوان ضربه گیر عمل می کند
فندک ها
بوتان
- بسته بندی با کارتن، فشرده حبیب دار
مارگارین
بین ۵۰ تا ۸۰ درصد چربی (با هرگونه بسته بندی فشرده)
ماشین ها
چوب های کبریت
با کارتن و فشرده بسته بندی شده
- چوب
تشک ها
فوم (در شکل تمام شده)
شیر
کانتینرهایی در صندوق های پلاستیکی
پولیش میخ
۱oz تا ۲oz (۲۹,۶mL تا ۵۹,۱mL) بطری های پلاستیکی، در کارتن بسته بندی شده
فرآورده های کاغذی
محصولات تیشو، در کارتن بسته بندی نشده و کانتینرهای پلاستیکی که با پلاستیک پوشش داده شده اند.
- جامدات نسوختنی و سوختنی در کانتینرهای پلاستیکی خالی و



الف-۶-۲-۹-۴-۲ کیسه‌های پلاستیکی نباید برای انی منظور استفاده شوند به دلیل این واقعیت که جمع‌شدگی قبل از توسعه دمای مورد نیاز برای اطمینان از فعال‌سازی اسپرینکلر می‌تواند با عملکرد اسپرینکلر کاغذ و توسعه الگوهای اسپری مداخله ایجاد کند ممانعت در برابر رکیسه‌های پلاستیکی باید شامل کیسه‌های پلی‌پروپیلن که معمولاً به عنوان کیسه‌های «cello» فروش می‌روند، باشد. سلفوفون واقعی نسبت به ذوب شدن، کم حجم می‌شود و مثل کاغذ جمع‌شدگی نشان نمی‌دهد.

الف-۶-۲-۷-۲ کاربرد نوع اشتباه سپر با اسپرینکلرهای نوع توکار یا هم سطح می‌تواند منجر به اختلاف شدید الگوی اسپری شود که می‌تواند مؤثر بودن اسپرینکلر را مختل کند.

الف-۵-۶-۵ طبقه‌بندی کاغذ

این طبقه‌بندی از سری‌های آزمون‌های آتش مقیاس کوچک نوع آزمایشگاهی و مقیاس بزرگ استخراج می‌شود، تشخیص داده شده که همه کاغذها در یک کلاس با مشخصه‌های دقیقاً یکسان نمی‌سوزند. کاغذ می‌تواند نرم یا سخت باشد، ضخیم یا نازک، سنگین یا سبک و نیز با مواد مختلف پوشیده شده باشد. محدوده وسیعی از کاغذها می‌توانند مطابق خواص مختلف طبقه‌بندی شوند. یک خاصیت مهم، وزن پایه است، که به صورت وزن یک ورقه (صفحه) کاغذ با مساحت معین تعریف می‌شود. دو دسته وسیع در صنعت مشخص می‌شوند- کاغذ و مقوا مقوا معمولاً وزنی باید ۲۰lb (۹۰۱kg) یا اندازه‌گیری بیشتر، ورقه 1000 ft^2 (92.9 m^2) می‌باشد. توده‌ای با وزن پایه کمتر از $20 \text{ lb} / 1000 \text{ ft}^2$ ($9.4 \text{ kg} / 92.9 \text{ m}^2$) معمولاً به عنوان کاغذ دسته‌بندی می‌شود. وزن پایه کاغذ معمولاً 3000 ft^2 (278.7 m^2) ورقه اندازه‌گیری شده است. وزن پایه کاغذ می‌تواند براساس مساحت کل ream کاغذ اندازه‌گیری شود، که معمولاً این مورد برای انواع زیر از کاغذهای پرینتی و نوشتاری است.

۱- کاغذ Bond-۵۰۰ ورقه، $17 \text{ in.} \times 22 \text{ in.}$ ($432 \text{ mm} \times 559 \text{ mm}$) 1300 ft^2 (120.8 m^2) بر Ream

۲- کاغذ کتاب -۵۰۰ ورقه، $25 \text{ in.} \times 38 \text{ in.}$ ($635 \text{ mm} \times 964 \text{ mm}$) 3300 ft^2 (306.6 m^2) بر Ream

۳- کاغذ فهرست-۵۰۰ ورقه، $25 \frac{1}{4} \text{ in.} \times 30 \frac{1}{4} \text{ in.}$ ($648 \text{ mm} \times 775 \text{ mm}$) 2700 ft^2 (251.8 m^2) بر Ream

۴- کاغذ Bristol-۵۰۰ ورقه $22 \frac{1}{4} \text{ in.} \times 35 \text{ in.}$ ($572 \text{ mm} \times 889 \text{ mm}$) 2734 ft^2 (254 m^2) بر Ream

۵- کاغذ Tag-۵۰۰ ورقه $24 \text{ in.} \times 36 \text{ in.}$ ($610 \text{ mm} \times 914 \text{ mm}$) 3000 ft^2 (278.7 m^2) بر Ream

برای اهداف این استاندارد، همه وزن‌های پایه برحسب $(\text{kg} / 92.9 \text{ m}^2)$ $\text{lb} / 1000 \text{ ft}^2$ کاغذ بیان می‌شوند. برای تعیین وزن پایه بر $(\text{kg} / 92.9 \text{ m}^2)$ 1000 ft^2 برای کاغذها، اندازه‌گیری شده روی ورقه با مساحت متفاوت، فرمول زیر باید به کار رود:

مساحت اندازه‌گیری شده $\times 1000$ وزن پایه = 1000 ft^2 / وزن پایه

مثال: برای تعیین وزن پایه کاغذ $(\text{kg} / 92.9 \text{ m}^2)$ 1000 ft^2 برای کاغذ Bond $(7.3 \text{ kg} / 16 \text{ lb})$:

$$\left(\frac{16 \text{ lb}}{1300 \text{ ft}^2} \right) 1000 = \frac{12.3 \text{ lb}}{1000 \text{ ft}^2}$$



آزمون‌های آتش مقیاس کوچک و بزرگ نشان می‌دهند که شدت سوختن کاغذ با وزن پایه تغییر می‌کند. کاغذ سنگین وزن آهسته‌تر از کاغذ سبک وزن می‌سوزد. آزمون‌های آتش کاغذ رولی در مقیاس کامل با انواع کاغذهای زیر انجام شده است:

$$(۱) \text{Lineboard} - \frac{۴۲\text{lb}}{۱۰۰۰\text{ft}^2} \left(\frac{۱۹/\text{kg}}{۹۲/۹\text{m}^2} \right) \text{ وزن پایه اسمی}$$

$$(۲) \text{newsprint} - \frac{۱۰\text{lb}}{۱۰۰۰\text{ft}^2} \left(\frac{۴/۵\text{kg}}{۹۲/۹\text{m}^2} \right) \text{ وزن پایه اسمی}$$

$$(۳) \text{تیشو} - \frac{۴۲\text{lb}}{۱۰۰۰\text{ft}^2} \left(\frac{۲/۳\text{kg}}{۹۲.۹\text{m}^2} \right) \text{ وزن پایه اسمی}$$

شدت گسترش آتش روی سطح رول‌های تیشو بی‌نهایت در آزمون‌های آتش مقیاس کامل سریع است. شدت گسترش آتش روی سطح رول‌های Linearboard آهسته‌تر بود. براساس نتایج کلی این آزمون‌های مقیاس کامل، همراه با داده‌های اضافی از آزمون مقیاس کوچک گریدهای مختلف کاغذ، رنج وسیعی از کاغذها طبقه‌بندی شدند به سه دست عمده به صورت زیر:

$$۱- \text{سنگین وزن} - \text{وزن پایه} \frac{۲۰\text{lb}}{۱۰۰۰\text{ft}^2} \left(\frac{۱۹/\text{kg}}{۹۲/۹\text{m}^2} \right) \text{ یا بیشتر}$$

$$۲- \text{وزن متوسط} - \text{وزن پایه} \frac{۱۰-۲۰\text{lb}}{۱۰۰۰\text{ft}^2} \left(\frac{۴/۵\text{kg} - ۹/۱\text{kg}}{۹۲.۹\text{m}^2} \right)$$

$$۳- \text{سبک وزن} - \text{وزن پایه کمتر از} \frac{۱۰\text{lb}}{۱۰۰۰\text{ft}^2} \left(\frac{۴/۵\text{kg}}{۹۲/۹\text{m}^2} \right) \text{ و تیشوها بدون توجه به وزن پایه}$$

واحدهای SI زیر برای تبدیل واحدهای مورد استفاده U.S استفاده شوند:

$$۱\text{lb} = ۰/۴۵۴۱\text{Kg}$$

$$۱\text{ft} = ۰/۳۰۴۸\text{m}$$

$$۱\text{in.} = ۲۵/۴\text{mm}$$

$$\text{ft}^2 = ۰/۰۹۲۹\text{m}^2$$

معمولاً، انواع مختلف کاغذها در هر یک از چهار گروه اصلی که یافت می‌شوند در جدول الف-۵-۶-۵ تعبیه شده‌اند.

واحدهای SI زیر برای تبدیل مرسوم U.S استفاده می‌شوند:

$$۱\text{lb} = ۰/۴۵۴\text{kg}$$

$$۱\text{in.} = ۲۵/۴\text{mm}$$

$$۱\text{ft} = ۰/۳۰۴۸\text{m}$$

$$۱\text{ft}^2 = ۰/۰۹۲۹\text{m}^2$$

الف ۱-۱-۶ از جمله مواردی که به فهرست بندی نیاز دارند، اسپرینکلرها هستند، برخی لوله‌ها و اتصالات، آویزها، وسایل اعلام، شیرهای کنترل جریان آب به اسپرینکلرها، سوئیچ‌های tamper..... شیر، شیرهای سولنوئید عملگر به طور الکتریکی و اندازه‌گیرها gauges.



فرآورده‌ها معمولاً مطابق با استانداردهای مصوب بررسی می‌شوند. مثال‌هایی از استانداردهای به کار رفته برای بررسی چند محصول نصب شده در سیستم‌های اسپرینکلر در جدول الف-۶-۱-۱ ارجاع شده‌اند. این جدول شامل فهرست جامع همه استانداردهای محصول مورد استفاده برای بررسی محصولات نصب شده در سیستم‌های اسپرینکلر نمی‌شود.

الف-۶-۲-۲ چهار تا شش عدد شناسایی اسپرینکلر، بدون هیچ فاصله بین آنها، برای شناسایی مشخصه‌های عملکردی اسپرینکلر علامت‌گذاری تأیید آزمایشگاهی مرسوم (مثلاً، SSU، SSP، QRFC و غیره). عدد مشخص شده روی صفحه منحرف‌کننده جریان اغلب اسپرینکلرها و هرجایی روی اسپرینکلر تزئینی سقف، شامل یک یا دو کاراکتر مشخص‌کننده سازنده است که به دنبال آن سه یا چهار عدد آمده است.

سازندگان اسپرینکلر طرح‌های سازنده آنها را برای سازمان‌دهی فهرست‌بندی، شناسایی کرده‌اند. به منظور شناسایی یک سازنده براساس عدد شناسایی اسپرینکلر، فهرست‌بندی به وبگاه www.sprinkler.org رجوع کنید. هر تغییری در ضریب K، مشخصه‌های پاسخ یا صفحه منحرف‌کننده جریان (پخش) منجر به یک عدد شناسایی جدید برای اسپرینکلر می‌شود. این عددها مشخصه‌های خاص اسپرینکلرها را مشخص نمی‌کنند ولی می‌توانند در اطلاعات پایگاه داده مطابق با فهرست‌بندی سازمان‌ها ارجاع شوند. در مرحله مرور طرح، عدد شناسایی اسپرینکلر باید در برابر چنین پایگاه داده یا متن علمی سازنده برای اطمینان از این که اسپرینکلرها به درستی استفاده می‌شوند و در حدود فهرست‌بندی هستند، کنترل شود. بازرسی‌های میدانی می‌تواند شامل کنترل‌های spot باشد برای اطمینان از این که عددهای مدل روی طرح‌ها همان‌هایی هستند که واقعاً نصب می‌شوند.

الف-۶-۲-۳ به جدول شماره الف-۶-۲-۳-۱ مراجعه شود.

الف-۶-۲-۵ اطلاعات مربوط به بالاترین دمایی که می‌تواند در هر محل در یک نصب خاصی *encountere* ... را می‌توان با استفاده از دماسنجی که بالاترین دمایی ... را ثبت خواهد کرد، به دست آورد؛ با این اطلاعات باید برای چند روز در محل مورد نظر با برنامه در حال کار باشد.

الف-۶-۲-۶-۱ مثال‌های از چنین محل‌های شامل موارد زیر است:

- ۱- کارخانه‌های کاغذ
- ۲- خانه‌های بسته‌بندی
- ۳- دباغی‌ها
- ۴- کارخانه‌های صابون‌سازی
- ۵- کارخانه‌های کود آلی
- ۶- کارخانه‌های ریخته‌گری
- ۷- مغازه‌های آهنگری
- ۸- امور دودی کردن، ترشی انداختن و کار با سرکه
- ۹- اصطبل‌ها



- ۱۰- اتاق‌های باتری ذخیره
 - ۱۱- اتاق‌های آبکاری
 - ۱۲- اتاق‌های گالوانیزه کردن
 - ۱۳- اتاق‌های جریان با همه توضیحات، شامل کوره‌های: خشک‌کن بخار مرطوب
 - ۱۴- اتاق‌های ذخیره نمک
 - ۱۵- خانه‌ها یا آلونک‌های لوکوموتیو
 - ۱۶- Driveway (یک درایو وی جاده اختصاصی است که از یک جاده عمومی به یک خانه یا گاراژ هدایت می‌شود)
 - ۱۷- مناطق در معرض آب و هوای بیرونی، مثل بنادر و دوک‌های ریسندگی در معرض هوای نمکی
 - ۱۸- مناطقی تحت پیاده‌روها
 - ۱۹- مناطقی اطراف تجهیزات سفیدکننده در کارخانه‌های / آسیاب‌های تولید آرد
 - ۲۰- همه قسمت‌های ساختمان‌های سردخانه که از سیستم مستقیم آمونیاک استفاده می‌شود.
 - ۲۱- اجزای همه کارخانه‌ای که بخارات خورنده در آن شایع است.
 - ۲۲- منطقه‌ای بالا و اطراف استخرهای شنا، اتاق‌های ذخیره کلر و اتاق‌های پمپ استخر
- الف-۶-۲-۱-۲ باید مراقب بود در جابجایی و نصب اسپرینکلرهای مشابه یا موم‌پوش برای اجتناب از آسیب دیدن پوشش.
- الف-۶-۲-۲-۲ رنگ کردن اسپرینکلرها می‌تواند پاسخ حرارتی عنصر حساس حرارتی را کند نماید و می‌تواند اسپرینکلر را غیرفعال کند (render). به علاوه، رنگ کردن می‌تواند کاربرد پوشش‌های بعدی را بطلبد، بنابراین، احتمال بد عمل کردن اسپرینکلر را افزایش می‌دهد. (malfunction)



جدول شماره الف-۵-۶-۵ طبقه‌بندی کاغذ

تیشو	سبک وزن	وزن متوسط	سنگین وزن
تیشو توالت	تیشو با کربن پوشیده شده	نوار و reproduction بازفرآوری یا بازیافت	linerboard
تیشو حوله‌ای	سیگارت	کاغذ از پوست گاوی	متوسط
	لفافه میوه	افست	لفافه‌های رولی کاغذ کرافت
	پوست پیازی	صفحه	مقوای جعبه شیر
		کامپیوتر	مقوای کارتنی تا شده
		نامه	مقوای bristol بریستول
		کتاب	برچسب
		برچسب	مقوای bristol پوست گاوی
		مجله	جانگشتی
		کیسه	مقوای خمیر کاغذی
		ماشین چاپ روزنامه	

جدول الف ۶-۱-۱ مثال‌های از استانداردهایی برای فرآورده‌های سیستم اسپرینکلر

استاندارد	گونه
ANSI/UL۱۹۹، اسپرینکلرهای خودکار برای خدمات حفاظتی حریق FM۲۰۰۰، اسپرینکلرهای مد کنترلی خودکار برای حفاظت حریق ANSI/UL ۱۶۲۶، اسپرینکلرهای مسکونی برای خدمات حفاظتی حریق FM ۲۰۳۰، اسپرینکلرهای خودکار مسکونی ANSI/UL ۱۷۶۷، اسپرینکلرهای پاسخ - با فرونشانی سریع FM۲۰۰۸، اسپرینکلرهای خودکار ESFR مد فرو نشان FM۱۶۳۲، تجهیزات اسپرینکلر تلکسویی برای به کارگیری در سیستم‌های حفاظتی حریق در اتاق‌های کار بدون پژواک؟	اسپرینکلر
ANSI/UL۱۹۳، شیرهای اعلان برای خدمات حفاظتی حریق FM۱۰۴۱، شیرهای کنترل اعلام خطر ANSI/UL ۲۶۰، لوله‌کشی خشک و شیرهای غرقابی برای خدمات حفاظتی حریق FM ۱۰۲۱، شیرهای لوله‌کشی خشک UL۲۶۲، شیرهای دریچه برای خدمات حفاظتی حریق FM۱۱۲۰، ۱۱۳۰، شیرهای کنترل آب سرویس آتش (OS & Y و شیرهای دریچه‌ای نوع NRS) ANSI / UL۳۱۲، شیرهای کنترل برای خدمات حفاظتی حریق FM۱۲۱۰، شیرهای کنترل غرقابی	شیرها



<p>UL ۱۰۹۱، شیرهای پروانه‌ای برای خدمات حفاظتی حریق FM۱۱۱۲، شیرهای نشانگر (نوع تویی یا پروانه‌ای) ANSI/UL۱۴۶۸، شیرهای محدودکننده و کاهنده فشار عملگر مستقیم ANSI/UL۱۷۳۹، شیرهای کنترل فشار پیلوت به کار اندازه پیلوت FM۱۳۶۲، سیستم‌های اسپرینکلر پیش‌عملگر و غرقابی FM ۱۰۳۱، وسایل بازکن سریع (شتاب‌دهنده و آگروز، خارج‌کننده بخار) برای شیرهای لوله‌کشی خشک FM ۱۰۴۲، نشانگرهای اعلام جریان آب (نوع بادنمایی) FM۱۰۴۵، شیرهای کنترلی آشکارساز جریان آب FM۱۱۴۰، شیرهای اندازه اسمی ۱/۴ اینچی تا ۲ اینچی بازشوی سریع</p>	
<p>ANSI/UL ۲۰۳، معادل نگه‌دارنده لوله‌کشی برای خدمات حفاظتی حریق FM ۱۹۵۳، ۱۹۵۲، ۱۹۵۱، اجزاء نگه‌دارنده‌های لوله‌کشی برای سیستم اسپرینکلر خودکار FM۱۹۵۰، اجزاء مقاوم در برابر فشار لرزان مرتعش</p>	<p>نگه‌دارنده‌ها</p>
<p>ANSI/UL ۲۱۳، اتصالات درزبندی شده با لاستیک FM ۱۹۲، nipplesهای قطره‌ای قابل تنظیم برای سیستم‌های اسپرینکلر FM۱۶۳۱، اتصالات اندازه اسمی ۱/۲ اینچی تا یک اینچی اسپرینکلر ثابت شده و قابل تنظیم ANSI/UL ۲۴۴۳، شلنگ اسپرینکلر تاشو با شلنگ به همراه اتصالات برای خدمات حفاظتی حریق FM۱۶۳۷، شلنگ اسپرینکلر تاشو با اتصالات</p>	<p>اتصالات</p>
<p>UL۳۹۳، گیج‌های فشاری آشکارکننده برای خدمات حفاظتی حریق FM۲۳۱۱، گیج‌های فشار برای سیستم‌های حفاظتی حریق</p>	<p>گیج‌های فشار</p>
<p>ANSI/UL۸۵۲، لوله‌کشی اسپرینکلر فلزی برای خدمات حفاظتی حریق FM۱۶۳۰، لوله‌کشی استیل برای سیستم‌های اسپرینکلر حریق خودکار ANSI/UL ۱۸۲۱، لوله‌کشی اسپرینکلر گرمانرم و اتصالات برای خدمات حفاظتی حریق FM ۱۶۳۵، لوله‌کشی پلاستیکی و فیتنگ‌ها برای سیستم‌های اسپرینکلر خودکار FM۱۶۳۶، سدهای مقاوم در برابر آتش با استفاده در لوله‌کشی CPVC و اتصالات در تصرفات کم خطر</p>	<p>لوله‌کشی - روزمینی</p>
<p>UL۱۲۸۵، لوله‌کشی (PVC) پلی‌وینیل کلراید و وصل کردن برای خدمات حریق زیرزمینی FM۱۶۱۲، لوله‌کشی (PVC) پلی‌وینیل کلراید و سوار کردن برای خدمات حفاظتی در مقابل حریق FM ۱۶۱۰، لوله‌کشی آهنی مجرای و اتصالات، اتصالات تاشو و اتصالات (coupling) FM۱۶۲۰، اتصالات لوله و اتصالات محکم برای اهداف خدمات در برابر حریق زیرزمینی</p>	<p>لوله‌کشی - زیرزمینی</p>



جدول الف-۶-۲-۳-۱ اندازه‌های اسمی اریفیس اسپرنکلر

اندازه اریفیس اسمی		ضریب K اسمی	
mm	in.	متریک $\left[\frac{L/min}{(bar)^{1/2}} \right]$	U.S. $\left[\frac{gpm}{(psi)^{1/2}} \right]$
۶/۴	۱/۴	۲۰	۱/۴
۸/۰	۵/۱۶	۲۷	۱/۹
۹/۵	۳/۸	۴۰	۲/۸
۱۱/۰	۷/۱۶	۵۷	۴/۲
۱۲/۷	۱/۲	۸۰	۵/۶
۱۳/۵	۱۷/۳۲	۱۱۵	۸/۰
۱۵/۹	۵/۸	۱۶۰	۱۱/۲
۱۹/۰	۳/۴	۲۰۰	۱۴/۰
-	-	۲۴۰	۱۶/۸
-	-	۲۸۰	۱۹/۶
-	-	۳۲۰	۲۲/۴
-	-	۳۶۰	۲۵/۲
-	-	۴۰۰	۲۸/۰

الف-۶-۲-۳-۱-۲-۴-۲ کیسه‌های پلاستیکی نباید برای این منظور استفاده شوند به دلیل این واقعیت که جمع‌شدگی قبل از توسعه دمای مورد نیاز برای اطمینان از فعال‌سازی اسپرنکلر می‌تواند با عملکرد اسپرنکلر کاغذ و توسعه الگوهای اسپری مداخله ایجاد کند مانع در برابر کیسه‌های پلاستیکی باید شامل کیسه‌های پروپیلن که معمولاً به عنوان کیسه‌های «cello» فروش می‌روند، باشد. سلفون واقعی نسبت به ذوب شدن، کم حجم می‌شود و مثل کاغذ جمع‌شدگی نشان نمی‌دهد.

الف-۶-۲-۳-۱-۲-۷-۲ کاربرد نوع اشتباه سپر با اسپرنکلرهای نوع توکار یا هم سطح می‌تواند منجر به اختلال شدید الگوی اسپری شود که می‌تواند مؤثر بودن اسپرنکلر را مختل کند.

الف-۶-۲-۳-۱-۲-۹-۱ حداقل ۲ اسپرنکلر از هر نوع و درجه‌بندی دما باید فراهم شود.

الف-۶-۲-۳-۱-۲-۹-۶ یک اسپرنکلر طرح آچاری می‌تواند برای تعداد زیادی از انواع اسپرنکلرها متناسب باشد و نباید به چند آچار از یک طرح نیازی باشد.

الف-۶-۲-۳-۱-۲-۹-۶ حداقل دو اسپرنکلر از هر نوع و درجه‌بندی دما باید فراهم شود.



الف-۶-۲-۹-۷-۱ حداقل اطلاعات در فهرست دربردارنده کابینت اسپرینکلر یدکی باید با شناسه اسپرینکلر شرح داده شده در بند ۶-۲-۲ علامت گذاری شود. یک شرح کلی از اسپرینکلر، شامل بالازن، آویزان، مسکونی، ESFR و از این قبیل و تعداد اسپرینکلرهایی که باید در کابینت اسپرینکلر یدکی حفظ شوند. مثالی از فهرست در شکل الف-۶-۲-۹-۷-۱ نشان داده شده است.

اسپرینکلرهایی که در این کابینت شامل می شوند			
کد شناسایی اسپرینکلر، SIN	توضیح عمومی	دمای عمل کردن، °F	تعداد اسپرینکلر که باید حفظ شود
TV۹۱۲۸	پوشش منبسط، ۲۵-K، رو به راست	۱۵۵	۶
VK۴۲۵	مسکونی و آویزان که پنهان نگه داشته شده است	۱۴۵	۶
تاریخ انتشار: ۲۰۰۵/۰۳/۱۰		تجدید نظر شده:	

شکل الف-۶-۲-۹-۷-۱ فهرست مثالی

الف-۶-۳-۱-۱-۱ توسعه لوله زیرزمینی به ساختمانی که اتاق کار را برای انتقال به لوله روزمینی مناسب فراهم می کند. شرایط محیطی باید چنانچه در بند ۲۴-۱-۶-۱-۲ مطرح شده، در نظر گرفته شود. الف-۶-۳-۲ به جدول الف-۶-۳-۲ مراجعه شود.



جدول الف-۶-۳-۲ ابعاد لوله استیل

جدول از پیش تعیین شده شماره ۴۰		جدول از پیش تعیین شده شماره ۳۰				جدول از پیش تعیین شده شماره ۱۰ ^a				جدول از پیش تعیین شده شماره ۵				اندازه اسمی لوله			
ضخامت دیواره		قطر داخلی		ضخامت دیواره		قطر داخلی		ضخامت دیواره		قطر داخلی		قطر خارجی					
mm	in.	mm	in.	mm	in.	mm	in.	mm	in.	mm	in.	mm	in.	mm	in.		
۷/۱	۰۰/۰	۷/۵۱	۲۸۶/۰	-	-	-	-	۷/۲	۲۸۰/۰	۰/۸۱	۳۸۶/۰	-	-	۳/۲۱	۰۰/۰	۵۱	b ۱/۲
۳/۴	۰۰/۰	۰/۱۸	۳۲۷/۰	-	-	-	-	۷/۲	۲۷۰/۰	۳/۲۸	۳۷۷/۰	-	-	۸/۶۸	۰۰/۰	۲۰	b ۳/۴
۳/۴	۰۰/۰	۶/۶۸	۶۳۰/۱	-	-	-	-	۷/۲	۶۰۰/۰	۶/۸۸	۸۶۰/۱	۸/۱	۵۶۰/۰	۳/۳۳	۰۰/۰	۵۱	۱
۳/۸	۰۰/۰	۱/۵۸	۰۷۸/۱	-	-	-	-	۷/۲	۶۰۰/۰	۶/۸۸	۸۶۰/۱	۸/۱	۵۶۰/۰	۶/۲۳	۰۰/۰	۳۲	۱/۴
۸/۸	۰۰/۰	۶/۰۳	۰۱۶/۱	-	-	-	-	۷/۲	۶۰۰/۰	۸/۸۳	۱۸۶/۱	۸/۱	۵۶۰/۰	۸/۶۳	۰۰/۰	۰۳	۱/۲
۳/۸	۰۰/۰	۸/۲۵	۸۶۰/۱	-	-	-	-	۷/۲	۶۰۰/۰	۷/۳۵	۸۵۱/۲	۸/۱	۵۶۰/۰	۶/۰۳	۰۰/۰	۵۰	۲
۵/۲	۰۰/۰	۸/۲۶	۶۶۳/۱	-	-	-	-	۳/۰	۰۲۰/۰	۶/۶۶	۵۸۶/۱	۱/۸	۳۸۰/۰	۷/۸۸	۰۰/۰	۵۶	۲ ۱/۲
۵/۵	۰۰/۰	۶/۸۸	۷۶۰/۸	-	-	-	-	۳/۰	۰۲۰/۰	۷/۶۷	۰۶۸/۸	۱/۸	۳۸۰/۰	۵/۳۷	۰۰/۰	۰۷	۳
۸/۵	۰۰/۰	۱/۰۶	۳۳۵/۸	-	-	-	-	۰/۸	۰۲۰/۰	۵/۵۶	۰۶۸/۸	۱/۸	۳۸۰/۰	۳/۸۶	۰۰/۰	۰۶	۳ ۱/۲
۶/۰	۰۰/۰	۳/۸۰	۶۶۰/۳	-	-	-	-	۰/۸	۰۲۰/۰	۶/۷۰	۰۶۸/۳	۱/۸	۳۸۰/۰	۳/۳۱	۰۰/۰	۰۰	۴
۶/۶	۰۰/۰	۸/۷۸	۸۳۰/۵	-	-	-	-	۳/۸	۳۸۱/۰	۵/۳۸	۵۶۱/۵	-	-	۳/۳۱	۰۰/۰	۵۲	۵
۱/۸	۰۰/۰	۱/۳۵	۵۶۰/۶	-	-	-	-	۳/۸	۳۸۱/۰	۵/۶۱	۸۵۰/۶	۷/۲	۶۰۰/۰	۸/۶۶	۰۰/۰	۵۱	۶
-	۰۰/۰	*	۱۷۶/۸	۰/۸	۰/۸	۰/۰۲	۱۸۰/۷	۷/۳	۷۷۱/۰	۵/۵۰	۶۳۱/۷	-	-	۱/۶۱	۰۰/۰	۰۰	۸
-	۰۰/۰	-	۰۰/۰	۷/۸	۰/۰۳	۱/۵۸	۰۳/۰	۷/۳	۷۷۱/۰	۳/۸۶	۰۸۰/۰	-	-	۱/۸۸	۰۰/۰	۵۰	۱۰
-	۰۰/۰	-	۷۸۵/۱	۰/۰۳	۰/۰۳	۰/۰۳	۰۶/۰	۱	۱	۱	۱	-	-	۱	۰۰/۰	۳۰	۱۲

^a در ASTM A 135، استاندارد ویژگی برای لوله استیل جوش کاری شده- مقاوم - الکتریکی، اندازه لوله اسمی رده ۱۰ به ۱۲۷mm) تعیین شده است.

^b این داده‌های کاربردی هستند وقتی که براساس بندهای ۸-۱۴-۱۹-۳ و ۸-۱۴-۱۹-۴ استفاده شوند.

^c ضخامت دیواره بر اساس بند ۶-۳-۲ مشخص شدند.

^d ضخامت دیواره بر اساس بند ۶-۳-۳ تعیین شدند.

الف-۶-۳-۵ به جدول الف-۶-۳-۵ مراجعه شود.



جدول الف-۶-۳-۵ ابعاد لوله مسی

نوع M		نوع L				نوع K				قطر خارجی		اندازه اسمی لوله			
ضخامت دیواره		قطر داخلی		ضخامت دیواره		قطر داخلی		ضخامت دیواره		قطر داخلی					
mm	in.	mm	in.	mm	in.	mm	in.	mm	in.	mm	in.	mm	in.		
۰/۸	۰/۰۳۱	۲۰/۶	۱۱/۷	۱/۱	۰/۰۴۵	۱۹/۹	۰/۸۵	۸/۱	۰/۰۶۵	۶/۱	۰/۰۴۵	۲۲/۲	۰/۸۷۵	۲۰	۳/۴
۰/۹	۰/۰۳۵	۲۸/۱	۱/۰۵	۳/۳	۰/۰۵۰	۲۶/۰	۰/۰۲۰	۸/۱	۰/۰۶۰	۲۵/۳	۰/۰۹۵	۲۸/۱	۱/۰۲۵	۲۵	۱
۱/۱	۰/۰۴۳	۷/۲۸	۱۵/۱	۳/۱	۰/۰۵۰	۱/۸۴	۰/۰۶۸	۸/۱	۰/۰۶۰	۶/۱۴	۰/۰۶۵	۶/۳۴	۰/۰۸۳	۳۲	۱/۴
۲/۱	۰/۰۶۳	۷/۲۸	۸۸/۱	۵/۱	۰/۰۶۰	۲/۸۲	۰/۰۵۰	۷/۱	۰/۰۸۰	۶/۸۳	۰/۰۶۵	۳/۱۳	۰/۰۶۱	۴۰	۱/۲
۸/۱	۰/۰۶۰	۳/۸۶	۵۶۳/۸	۲/۱	۰/۰۷۰	۶/۸۶	۰/۰۶۳	۳/۸	۰/۰۹۰	۷/۱۶	۰/۰۶۵	۸/۶۶	۰/۰۶۱	۶۵	۲
۸/۱	۰/۰۶۰	۳/۸۶	۵۶۳/۸	۲/۱	۰/۰۷۰	۶/۸۶	۰/۰۶۳	۳/۸	۰/۰۹۰	۷/۱۶	۰/۰۶۵	۸/۶۶	۰/۰۶۱	۶۵	۲
۷/۱	۰/۰۸۰	۸/۵۸	۱۷۹/۸	۳/۸	۰/۰۹۰	۷/۳۸	۰/۰۶۹	۷/۸	۰/۱۰۰	۷/۳۸	۰/۰۶۷	۳/۷۹	۰/۰۶۱	۸۰	۳
۱/۲	۰/۰۳۷	۶/۸۷	۵۴۳/۸	۵/۸	۰/۰۱۰	۰/۸۷	۰/۰۶۳	۰/۸	۰/۰۱۰	۰/۶۷	۰/۰۶۷	۱/۸۶	۰/۰۶۱	۹۰	۳
۳/۱	۰/۰۵۰	۶/۶۶	۵۵۳/۸	۷/۱	۰/۰۱۰	۱/۶۶	۰/۰۶۳	۳/۸	۰/۰۷۶	۰/۷۶	۰/۰۷۶	۷/۳۰	۰/۰۶۱	۱۰۰	۴
۷/۸	۰/۰۶۰	۶/۳۸	۸۰۶/۳	۲/۸	۰/۰۹۱	۷/۳۸	۰/۰۷۳	۱/۳	۰/۰۶۱	۰/۸۸	۰/۰۶۷	۱/۰۳۸	۰/۰۶۱	۱۲۱	۵
۱/۸	۰/۰۲۱	۳/۶۳	۱۷۷/۵	۶/۸	۰/۰۳۱	۵/۳۱	۰/۰۳۷	۵/۳	۰/۰۶۷	۷/۵۳	۰/۰۶۷	۶/۵۵	۰/۰۶۱	۱۵۰	۶
۳/۳	۰/۰۸۱	۸/۸۶	۵۷۸/۸	۱/۵	۰/۰۲۰	۱/۶۱	۰/۰۲۸	۵/۵	۰/۰۸۰	۶/۶۱	۰/۰۶۷	۳/۰۲۰	۰/۰۶۱	۲۰۰	۸
۳/۵	۰/۰۲۱	۳/۸۳	۱۰۸/۶	۳/۶	۰/۰۲۰	۵/۳۳	۰/۰۲۶	۶/۷	۰/۰۳۸	۰/۰۳۲	۰/۰۳۲	۳/۰۳	۰/۰۳۱	۲۵۰	۱۰

ملاحظات نیز باید با امکان سنجی قرار گرفتن لوله در معرض دماهای ارزیابی شده در طی آتش سوزی به دست آید. بقاء لوله‌های ترموپلاستیک در آتش سوزی در درجه اول تحت تأثیر خنک شدن ناشی از تخلیه شبکه‌های بارنده می‌باشد. از آنجا که این تخلیه ممکن است هم‌زمان با افزایش دمای محیط و تحت شرایطی رخ دهد، می‌تواند برای دوره‌های فراتر از تحمل لوله به تأخیر بیفتد و به طور کلی حفاظت در قالبی از یک پوسته مقاوم در برابر آتش مورد نیاز است. (برخی از فهرست‌ها برای استفاده از لوله در معرض در رابطه با مسکونی یا شبکه‌های بارنده با پاسخ سریعی فراهم شده است، ولی فقط تحت ضوابط محدود شده خاصی برای نصب می‌باشد).



در جایی که نیاز به حفاظت باشد، این مورد در اطلاعات فهرست شده برای هر یک از محصولات توضیح داده شده است، و الزامات ارائه شده باید در نظر گرفته شود. در صورت عدم حفاظت، برای مثال در مورد یک یا تعداد بیشتری پانل قرار گرفته در سقف لوله‌های در معرض فضاهای پنهان احتمالاً می‌توانند در آتش‌سوزی دچار شکستگی شوند. به طور مشابه جابجایی بازشوها از میان شفت‌های محافظتی که لوله در معرض حرارت قرار می‌گیرد، بر خلاف فهرست، سیستم را در معرض خطر قرار می‌دهد. از بین رفتن بالقوه پوسته (غشاء) محافظت تحت شرایط زلزله نیز باید در نظر گرفته شود.

الف-۶-۳-۷ CPVC ماده‌ای پلاستیکی است و توجه لازم است وقتی که مواد یا مواد شیمیایی در تماس با CPVC هستند که می‌توانند سبب تخریب عملکرد لوله به دلیل برهم‌کنش مواد شوند. تطابق با بند ۶-۳-۶ در ترکیب با راهنمای سازنده زیر در مورد نصب و مواد سازگار به جلوگیری از افت عملکرد ناگهانی لوله CPVC فراتر از محدودیت‌های توصیف شده می‌تواند سبب شکست تنش در زمان شود و باید از آن اجتناب شود.

الف-۶-۳-۷-۲ وقتی که لوله فولادی برای ترکیب سیستم (فولاد-CPVC) ساخته می‌شود، روغن برش و روان‌سازها می‌توانند تخریب عملکرد لوله CPVC شود. روغن‌های برش یا روان‌سازهایی که معلوم شده سازگارند، در دسترس هستند و باید استفاده شوند.

الف-۶-۳-۷-۳ دیگر مواد ساختاری شامل ونه محدود به مواد مورد استفاده در ساخت سیستم اسپرینکلر، افزودنی‌ها به منابع آب، کابل و سیم‌کشی و برخی حشره‌کش‌ها و قارچ‌کش‌های خاص هستند.

الف-۶-۳-۷-۸ انواع دیگر لوله و تیوبی که تحقیق شده و فهرست شده‌اند برای کاربردهای اسپرینکلر شامل لوله فلزی سبک وزن و لوله ترموپلاستیک و اتصالات است. هر زمان که این محصولات می‌توانند توصیه شوند پیشنهاداتی، مانند هر کدام از بررسی و نصب، اثرات ارزشمند، ضرر و زیان‌های سایشی و کاهش و مقاومت در برابر خوردگی پیشرفته، آن مهم است که شناخته شود که همچنین آیا آنها دارند محدودیت‌هایی که مجبور هستند در نظر گرفته شوند به وسیله آنهایی که کاربرد یا پذیرش‌شان را در نظر دارند. (۴)

مطالعات خوردگی نشان داده که در مقایسه با جدول از پیش تعیین شده ۴۰، مدت عمر لوله استیل سبک وزن می‌تواند کاهش یابد، سطح کاهش به ضخامت دیواره‌اش بستگی دارد. برای چنین لوله‌هایی، اطلاعات اضافی با نسبت به مقاومت در برابر خوردگی در فهرست‌بندی‌های منحصر به فردی در نظر گرفته می‌شود. با نسبت (رجوع) به لوله ترموپلاستیک و اتصالات، در معرض گذاری چنین لوله‌کشی‌هایی در دماهای بالا در فزونی اینکه برای آن فهرست‌بندی شوند، می‌تواند به اعوجاج یا خرابی منتج شود. از این رو، مراقبت باید به کار گرفته شود وقتی که مکان‌یابی چنین سیستم‌هایی برای اطمینان از اینکه دمای محیط، شامل تغییرات فصلی، مقدار برشمرده بیشتر نشود.

حد دمای بکارگیری بالایی لوله اسپرینکلر CPVC فهرست شده جاری، 150°F ($65/5^{\circ}\text{C}$) در 175psi ($12/1\text{bar}$) است.



هیچ کدام از لوله‌ها یا تیوب‌ها ساخته شده بر اساس ASTM F۴۴۲، استاندارد ویژگی‌های برای لوله پلاستیکی پلی‌کلرید (وینیل کلرید) (CPVC) (SDR-PR)، برای بکارگیری اسپرینکلر حریق نباید فهرست شوند. لوله‌های فهرست شده با لوگوی آژانس (نمایندگی) فهرست کار شناخته می‌شوند.

نباید هیچ یک از اتصالات ساخته شده بر اساس ASTM F۴۳۷، استاندارد ویژگی‌ها برای جدول از پیش تعیین شده شماره ۸۰؛ ASTM F۴۳۸، استاندارد ویژگی‌ها برای اتصالات لوله پلاستیکی وینیل کلرید (وینیل کلرید) (CPVC) نوع سوکتی (socket)، جدول از پیش تعیین شده شماره ۸۰، همانطوری که در بند ۴-۴-۶ توضیح داده شده است، برای بکارگیری اسپرینکلر حریق فهرست شوند. اتصالات فهرست شده با لوگوی نمایندگی فهرست کننده شناخته می‌شوند.

الف-۶-۳-۷-۱۰-۱ جایی که تأیید شده باشد، شناسایی لوله می‌تواند با رنگ و پوشش‌های محافظ دیگر قبل از نصب پوشش داده شود.

الف-۶-۴-۳-۱ CPVC ماده پلاستیکی است و توجه به این ضروری است وقتی که مواد یا مواد شیمیایی دیگر در تماس با CPVC باشند که می‌توانند سبب تخریب عملکرد سازگاری به دلیل برهم کنش مواد باشند. تطابق با بند ۴-۳-۶ در ترکیب با راهنمای سازنده زیر در مورد نصب و مواد سازگار به جلوگیری از تخریب عملکرد سریع اتصالات CPVC کمک خواهد کرد. تنش مکانیکی اضافی ایجاد شده به وسیله روش‌های آویزکاری یا پیوند کردن اضافی در لوله CPVC فراتر از محدودیت‌های توصیه شده می‌تواند سبب شکست تنش طی زمان شود و باید از آن اجتناب شود.

الف-۶-۴-۳-۲ وقتی که لوله فولادی برای ترکیب سیستم (فولاد-CPVC) ساخته می‌شود. روان کننده‌ها و روغن برش می‌تواند سبب تخریب عملکرد اتصال CPVC شود. روغن‌های برش سازگار و روان کننده‌ها قابل دسترس هستند و باید استفاده شوند.

الف-۶-۴-۴ اتصالات لوله لاستیک - واشرها و کوپلینگ‌ها نباید نصب شوند جای که می‌توان انتظار داشت دماهای محیط، بیش از 150°F (66°C) باشند مگر اینکه برای این کاربرد سرویس شده باشند. اگر سازنده، بیشتر ترکیب واشر معینی را محدود کند، آن توصیه‌ها باید رعایت شوند.

مواد و مصالح ساختاری دیگری شامل و نه محدود به مواد به کار رفته در ساخت سیستم اسپرینکلر افزودنی‌ها به منابع آب، کابل و سیم‌کشی و حشره‌کشی‌ها و قارچ‌کش‌های معینی هستند.

الف-۶-۴-۵ مقاومت گسیختگی انعطاف‌پذیر فهرست شده مجاز هستند و برای تأسیسات اسپرینکلر در رک‌ها برای کاهش امکان خسارت فیزیکی توصیه می‌شوند. جایی که تیوب انعطاف‌پذیر استفاده می‌شود، آن باید به گونه‌ای قرار داده شود که در برابر صدور مکانیکی محافظت کند.

الف-۶-۴-۶ فهرست اتصالات انعطاف مجاز و توصیه شده برای تأسیسات اسپرینکلر در رک‌ها به منظور کاهش احتمال آسیب فیزیکی است. جایی که تیوب انعطاف‌پذیر استفاده می‌شود، باید طوری آن را قرار داد که در برابر آسیب‌های مکانیکی محافظت شود.



الف-۶-۵-۱-۲ بعضی از مواد لوله فولادی با ضخامت دیواره کمتر از مشخص شده در بند ۶-۵-۱-۲ برای کاربرد در سیستم‌های اسپرینکلر فهرست شده‌اند جایی که با اتصالات رزوه‌دار وصل شده‌اند. طول عمر سرویس چنین محصولاتی می‌تواند به طور قابل توجهی کمتر از آن چه در لوله فولادی رده ۴۰ است، باشد و باید تعیین شود آیا این طول عمر سرویس برای هدف کاربرد مطلوب است یا خیر. همچنین رزوه‌هایی نباید به وسیله نصاب با استفاده از کاربرد سنجش‌گرهای حلقه‌ای کنترل شدند برای تطابق با ابعاد مبنای سنجه‌های حلقه‌ای برای رزوه‌های لوله نواری USA.

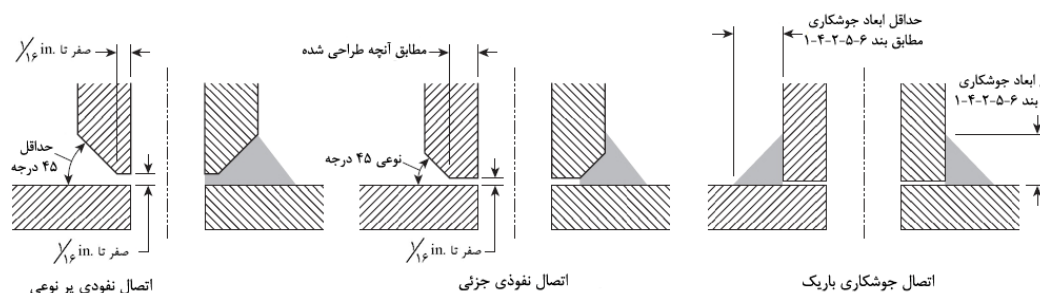
الف-۶-۵-۲-۲ عملکردهای برش و جوش کاری لحاظ شده برای ۴ درصد آتش‌سوزی‌های هر ساله در کالاهای غیرمسکونی و ۸ درصد در کالاهای صنعتی و ساخت. جوش کاری در محل لوله‌کشی اسپرینکلر خطر مهمی را وارد خواهد کرد که می‌تواند معمولاً با لوله‌کشی کارگاهی و نصب بخش‌های جوش داده شده با اتصالات مکانیکی از آن اجتناب کرد. وقتی که از چنین موقعیت‌هایی نمی‌توان اجتناب کرد، استثناها روش‌ها و تجاربی را مطرح می‌کنند که افزایش خطر را به حداقل می‌رسانند.

الف-۶-۵-۲-۳-۱ مغزه‌های طراحی شده، شکل داده شده، فهرست شده، تعریف اتصالات مصنوعی و ساخته شده را برآورده می‌کنند.

الف-۶-۵-۲-۴-۱ جوش‌های نفوذی جزئی روی اتصالات اتصال خروجی مناسب در نظر گرفته می‌شوند، چون هیچ بار محسوسی روی اتصال غیر از آن چه که به وسیله فشار داخلی به لوله ایجاد شده، وجود ندارد. (به شکل الف-۶-۵-۲-۴-۱ رجوع شود).

الف-۶-۵-۲-۴-۲ بار ناشی از فشار داخلی می‌تواند اضافه شود با جوشی که ضخامت گلوی جوش پایسته دارد که می‌تواند به صورت زیر محاسبه شود:

$$(in.) = PD \times 0.00035 \times \text{ضخامت گلوی جوش}$$



شکل الف-۶-۵-۲-۴-۱ توصیف‌های جوش

جایی که P: فشار سنجه سیستم درجه‌بندی شده (psi)

D: قطر بیرونی (OD) اتصال (in.)



برای مثال، اگر شما فرض کنید فشار سنج ۳۰۰ psi و OD برای اتصال خروجی ۳ in. باشد، نتیجه محاسبه ضخامت ۰.۳۱۵ in. است. وقتی که مقایسه شود با ضخامت گلوبی $\frac{3}{4}$ in. (۰.۷۵ in.) ضریب بیشتر از ۵ برابر مقدار ضخامت محاسبه شده، وجود دارد.

الف-۶-۵-۲-۴-۳ تهیه سطوح mating برای ساخت درست یک اتصال جوش مهم است. To accomplish این موضوع، سطوح mating برای اتصال لبه به کف جوش circum ferrial باید فراهم شود و به گونه‌ای آرایش یابد که یک جوش جزئی کامل قابل دستیابی باشد ولی جوش نفوذی جزئی قابل قبول است (به شکل الف-۶-۵-۲-۴-۳ رجوع شود).

الف-۶-۵-۳-۱ هدف این نیست که فهرست‌بندی خاصی برای در ترکیب کوپلینگ شیاردار، لوله، اتصال و وسیله لازم باشد، به شرطی که ابعاد شیار استاندارد چنانچه در استاندارد فشار اتصال، شیر یا وسیله به کار رفته با کوپلینگ‌های شیاری باید در نظر گرفته شود. وقتی که کاربرد متناسب کوپلینگ تعیین می‌شود وقتی که این اجزاء وصل می‌شوند.

الف-۶-۵-۳-۱ ویژگی‌های شیار استاندارد شده، پertain به کوپلینگ‌های شیاری که مطابق با ابعاد شیار شرح داده شده در ANSI/UL۲۱۳ هستند. ابعاد استاندارد مشخص شده در ANSI/UL۲۱۳.

الف-۶-۵-۴ خطر آتش‌سوزی فرایندهای لحیم‌کاری باید به طور مناسب حفاظت شود.

الف-۶-۵-۴-۵ تمیزکننده‌های لحیم‌کاری ساخته شده برای ویژگی‌های لازم در جدول ۶-۳-۱-۱ بعید است سبب خسارت به تکیه‌گاه‌های اسپرینکلرها شود. وقتی که تمیزکننده اسیدکاری استفاده می‌شود، باید از نوعی باشد که بعید است به تکیه‌گاه‌های اسپرینکلرها آسیب بزند.

الف-۶-۶-۲ به بخش ۹-۲ برای اطلاعاتی نسبت به نوع آویزها و اجزای آویز قابل قبول برای کاربرد در سیستم اسپرینکلر رجوع شود.

الف-۶-۷-۴ هدف از بند ۶-۷-۴ فراهم کردن کمکی در تعیین مساحت ساختمان به کار گرفته شده توسط شیر کنترل خاص است.

الف-۶-۷-۴-۳-۱ باید مراقب بود برای اطمینان از این که همه منابع آب قبل از شروع کار، ایزوله هستند. کار روی سیستم‌ها به وسیله قطع یک شیر و عدم آگاهی درباره شیر دیگر می‌تواند منجر به تخلیه آب ناخواسته شود.

الف-۶-۸-۱ هدف از اتصال آتش‌نشانی، تکمیل منبع آب است اما نه لزوماً فراهم کردن آب مورد نیاز سیستم اسپرینکلر به طور کامل. منظور از اتصالات آتش‌نشانی برای انتقال حجم خاصی از آب نمی‌باشد.



الف-۶-۹-۲-۴ مکش آب که رخ می‌دهد زمانی که شیر می‌گردد می‌تواند به طور جدی به وسیله آسیب بزند. وسایل جریان آب نوع پدالی نیز مجاز به نصب روی سیستم‌های تر هستند که سیستم‌های پیش‌عملگر و یا لوله خشک کمکی را تغذیه می‌کنند.

الف-۶-۹-۳-۱ هشدارهای شنیداری معمولاً در بیرون از ساختمان قرار داده می‌شوند. زنگ‌ها، آژیرهای الکتریکی، horn یا siren فهرست شده داخل ساختمان، یا ترکیبی از چنین وسایل فهرست شده داخل و خارج، گاهی توصیه می‌شوند.

هشدارهای بیرونی ممکن است لازم نباشند جایی که سیستم اسپرینکلر به عنوان قسمتی از ایستگاه مرکزی، ایستگاه ریموت، کمکی یا سیستم اعلام حریق سیگنال‌دهنده و گیرنده با استفاده از وسایل اعلام شنیداری داخل فهرست شده استفاده می‌شود.

الف-۶-۹-۳-۲ همه دستگاه‌های اعلام باید طوری قرار داده و نصب شوند که تمام قسمت‌ها برای بازرسی، تعویض و تعمیر قابل دسترسی باشند و چنین دستگاه‌هایی باید اساساً تحت پشتیبانی باشند.

مکانیسم زنگ... موتور آب باید در برابر اجزای وابسته به آب و هوا مثل باران، برف یا یخ محافظت شوند. برای توسعه قابلیت کاربرد، این مکانیسم باید در برابر عوامل تأثیرگذار دیگر مثل پرندگان یا دیگر حیوانات کوچک که ممکن است برای لانه‌سازی در چنین وسایلی تلاش کنند، نیز محافظت شوند.

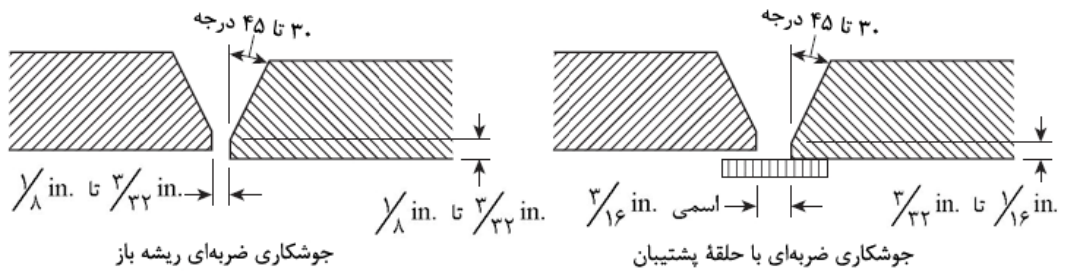
الف-۶-۹-۴ سوئیچ‌هایی که به وسیله قطع جریان الکتریکی وسایل صوتی اعلام الکتریکی را بی‌صدا می‌کنند، مطلوب نیستند. با وجود این، اگر چنین استمراری فراهم شوند، آن‌گاه مدار وسیله صوتی اعلام الکتریکی باید تنظیم شود. بنابراین، وقتی که وسیله صوتی به طور الکتریکی بی‌صدا می‌شود، این عمل باید به وسیله نور conspicuous قرار گرفته در مجاورت پانل کنترل اعلام یا رایزر نشان داده شود. این نور باید طی دوره کامل قطع مدار الکتریکی فعال باقی بماند.

الف-۶-۱۰ جدول الف-۶-۱۰ خلاصه الزامات برای علائم NFPA ۱۳ می‌باشد.

الف-۷-۲ سیستم لوله خشک باید فقط جایی که گرما برای جلوگیری از یخ زدن آب در همه قسمت‌ها، یا در بخش‌های سیستم کافی نمی‌باشد، نصب شود. سیستم‌های لوله خشک باید به سیستم‌های لوله تر تبدیل شوند. وقتی که آنها لازم نمی‌باشند چون گرمای کافی فراهم شده است. اسپرینکلرها نباید در هوای سرد قطع شوند.

جایی که دو شیر لوله یا بیشتر استفاده می‌شود، سیستم‌ها ترجیحاً باید به طور افقی تقسیم شوند تا از عمل همزمان بیشتر از یک سیستم و تأخیر زمانی رو به افزایش منتج از آن در پر شدن سیستم‌ها و تخلیه آب جلوگیری شود و از دریافت بیش از یک سیگنال اعلام جریان آب پیش‌گیری شود.

جایی که گرمای کافی در بخش‌های سیستم لوله خشک موجود است، باید به تقسیم‌بندی سیستم به سیستم لوله تر و سیستم لوله خشک مجزا توجه کرد. کاربرد حداقل شده سیستم‌های لوله خشک جایی که سرعت عمل نگرانی خاصی است، مطلوب است.



شکل الف-۶-۵-۲-۴-۳ نمودار جوشکاری شده



جدول الف-۶-۱۰ خلاصه نشانه‌گذاری سیستم اسپرینکلر

بخش	محل شناسایی	الزامات / اطلاعات علامت
۴-۷-۶	شیرهای کنترل شیرهای تخلیه شیرهای اتصال آزمون	علامت شناسایی علامت باید از فلزی ضد آب یا پلاستیک صلب ساخته شود و با سیم مقاوم در برابر خوردگی یا با زنجیر وصل شود
۵-۱-۶-۷ و ۴-۱-۶-۷	شیر اصلی سیستم ضدیخ سیستم‌های حلقوی بسته در مدار	علامت شناسایی که در ادامه باید بیاید: نام تولیدکننده ضد یخ نوع ضد یخ غلظت ضد یخ
۵-۱-۷-۷	همه شیرهای کنترل‌کننده اسپرینکلرها	با لغات زیر باید علامت بیان شود: «این شیر وسیله حفاظتی در برابر آتش را کنترل می‌کند. تا هنگام اطفای آتش، شیر نباید بسته بماند. وقتی که برای مسدود کردن منبع به یک وسیله کمکی نیاز باشد از شیرهای کمکی استفاده کنید.» احتیاط: زنگ هشدار خودکار اگر این شیر بسته باشد، ممکن است به صدا درآید.
۸-۱-۱-۱۶-۸	شیرهای کنترل	شیر عامل را شناسایی کنید. سیستم شناسایی باید کنترل شود.
۷-۳-۵-۲-۱۶-۸	شیر تخلیه شیر پیش‌عملگر	تعداد تخلیه‌های نقطه‌ای کمتر موقعیت هر تخلیه
۵-۴-۲-۱۷-۸	ارتباطات بخش حریق نباید در سراسر ساختمان به کار گرفته شوند	سهم ساختمان را با اتصال بخش آتش شناسایی کنید.
۷-۴-۲-۱۷-۸	همه ارتباطات بخش آتش	سیستم‌هایی که با اتصال بخش آتش کار می‌کنند را شناسایی کنید (برای الزام سیستم‌های بیشتر از ۱۵۰psi)، درخواست فشاری سیستم را شناسایی کنید. حروف باید ارتفاع ۱in داشته باشند.
۵-۲۴	شیر آلام شیر لوله‌کشی خشک	موارد زیر را شناسایی کنید: محل مساحت طراحی یا مساحت‌ها چگالی‌های تخلیه بر روی مساحت طراحی یا مساحت‌ها جریان لازم و تقاضای فشار باقی‌مانده در پایین رایزر طبقه‌بندی تصرف یا طبقه‌بندی کالا و حداکثر ارتفاع انبارش مجاز و شکل‌بندی (آرایش فضایی) تخفیف جریان آب شلنگ پیمانکار نصب علامت باید از فلزی مقاوم در برابر هوا یا پلاستیک صلب و با سیم مقاوم در برابر خوردگی و یا زنجیر متصل شود.
۶-۲۴	رایزر کنترل سیستم	موارد زیر شناسایی شوند:



<p>نام موقعیت ساختمان طبقه‌بندی کالا و تصرف داده‌های آزمون جریان آب وجود بارهای پالت‌های کپسول‌گذاری شده وجود قفسه‌سازی صلب وجود مایعات قابل سوختن / قابل افروز وجود مصالح خطرناک وجود انبارش سایر وسایل مخصوص وجود ضدیخ یا سیار سیستم‌های کمکی حداکثر ارتفاع انبارش مجل تخلیه‌های کمکی و تخلیه‌های نقطه‌کم بر روی لوله‌کشی خشک و سیستم‌های پیش‌عملگر پیمانکار نصب یا طراح علامت‌گذاری باید از فلز مقاوم در برابر هوا یا پلاستیک صلب ساخته شوند و با سیم مقاوم در برابر خوردگی یا با زنجیر وصل شوند.</p>	<p>حلقه‌های ضدیخ سیستم‌های کمکی شیرهای کنترل</p>	
<p>علامت به اندازه ۱۸in. × ۱۸in. نماد FDC از NFPA۱۷۰ جاسازی شده در اتصال در از نقطه دسترسی shore</p>	<p>اتصال جداکننده آتش (FDC)</p>	<p>۵-۷-۲-۲۶</p>
<p>توصیه می‌شود: نزدیک دستگاه باشد مردم مستقیم با تلفن پلیس در ارتباط باشند یا بخش حریق وقتی که زنگ نواخته می‌شود.</p>	<p>ایستگاه مرکزی، کمکی، ایستگاه کنترل از راه دور یا سیستم‌های خبرساز حفاظتی اختصاصی</p>	<p>الف-۱۷-۱۸</p>

الف-۷-۲-۲ (۲) محدودیت‌های نصب اسپرینکلرهای آویزان خشک فهرست شده می‌تواند با محصولات مختلف تغییر کند. محدودیت‌های باید شامل دستورالعمل‌های نصب محصول برای آگاه کردن کاربر دربارهٔ تجمع احتمالی آب، مقیاس و sediment..... ناشی از جمع‌آوری اسپرینکلر باشند.

الف-۷-۲-۳ ظرفیت‌های اندازه‌های مختلف لوله در جدول الف-۷-۲-۳ برای سهولت در محاسبه حجم یک سیستم آورده شده است.



تهیه دستورالعمل و راهنمای طراحی، محاسبه و نصب شبکه‌های بارنده خودکار اطفاء حریق (اسپرینکلرها) / ۶۰۴

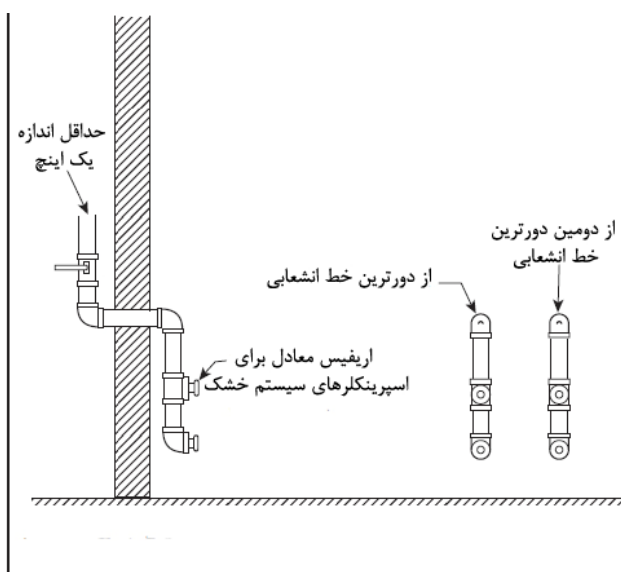
جدول الف-۷-۲-۳ حجم ۱ft از لوله کشتی (براساس قطر واقعی داخلی لوله)

قطر اسمی لوله		لوله		قطر اسمی لوله	
mm	in.	جدول از پیش تعیین شده ۱۰ (gal)	جدول از پیش تعیین شده ۴۰ (gal)	mm	in.
۲۰	۳/۴	۰/۰۲۸	۰/۰۲۸	۸۰	۳
۲۵	۱	۰/۰۴۵	۰/۰۴۹	۹۰	۳ ۱/۲
۳۲	۱ ۱/۴	۰/۰۷۸	۰/۰۸۵	۱۰۰	۴
۴۰	۱ ۱/۲	۰/۱۰۶	۰/۱۱۵	۱۲۵	۵
۵۰	۲	۰/۱۷۴	۰/۱۹۰	۱۵۰	۶
۶۵	۲ ۱/۲	۰/۲۴۸	۰/۲۸۳	۲۰۰	۸

برای واحد SI: ۲۵,۴mm=۱in.; ۰,۳۰۴۸m=۱ft; ۳,۷۸۵ L=۱gal

^a رده ۳۰؛ ^b ۰,۱۳۴ لوله دیواره؛ ^c ۰,۱۸۸ لوله دیواره

الف-۷-۲-۳-۱ حد ۶۰ ثانیه برای سیستم‌های خشک با ظرفیت ۵۰۰ gal (۱۸۹۳L) یا کمتر و سیستم‌های خشک یا ظرفیت‌های ۷۵۰ gal (۲۸۳۹L) یا کمتر اگر مجهز به وسیله سریع بازشو باشد، به کار نمی‌رود. الف-۷-۲-۳-۷ به شکل الف-۷-۲-۳-۷ مراجعه شود.



شکل الف-۷-۲-۳-۷ مثالی از آرایش متنوع (۴ اسپرینکلر)



الف-۷-۲-۵ شیر لول خشک باید در محل قابل دسترسی قرار داده شود نزدیک سیستم اسپرینکلری که آن را کنترل می‌کند. جایی که در معرض سرماست شیر لوله خشک باید در اتاق شیر یا فضای محصور با اندازه مناسب برای تجهیزات درست سرویس قرار داده شود.

الف-۷-۲-۵-۱ شیر لول خشک و لوله منبع باید در منطقه‌ای که دما 40°F (4°C) یا بالای آن حفظ شده باشند. این موضوع باید هدف کمیته برای محافظت شیرها در برابر یخ زدگی باشد. قرارگیری گهگاه شیرها نسبت به در معرض قرارگیری‌های کوتاه دمایی هوایی زیر 40°F (4°C) که سبب نخواهد شد شیرها یخ بزنند، ساختار اتاق شیر را تنظیم نمی‌کند.

الف-۷-۲-۶-۳ کمپرسور باید draw.... منبع هوای خود را از حدود معیارهای عملکردی مجاز، به وسیله سازنده آن. لوله هوا نباید به ورودی کمپرسور وصل باشد مگر این که برای سازنده کمپرسور قابل قبول باشد و مطابق با بند ۷-۲-۹-۷ نصب شده باشد. آسیب، کاهش هوا یا ecpentancy عمر کاهش یافته می‌تواند در صورت عدم رعایت راهنماها نتیجه شود.

الف-۷-۲-۶-۲ وقتی که یک کمپرسور تکی چند سیستم لوله خشک را به کار می‌برد، زمان پرشدن ۳۰ دقیقه براساس بزرگترین سیستم تکی است.

الف-۷-۲-۶-۱ وسایل نگه‌داری هوا اجزای واحدی داخل منبع هوا هستند و نیاز دارند برای کاربرد فهرست شوند کمپرسورها وسایل نگه‌دارنده هوا نیستند و این بخش فهرست‌بندی کمپرسورها را الزام نمی‌کند.

الف-۷-۲-۶-۸-۱ نیتروژن یا گاز مورد تأیید دیگر می‌تواند یا در محل یا از مخازن (کانتینرهای) انبار تولید شود، که برای فراهم کردن منبعی قابل اطمینان برای حداقل ۶ ماه کاربرد نگه‌داری مورد انتظار در نظر گرفته شده‌اند.

الف-۷-۳-۱ شرایط تصرف یا خطارت ویژه ممکن است نیاز به کاربرد سریع مقادیر زیاد آب داشته باشیم، و در چنین مواردی، سیستم‌های سیلابی ممکن است مورد نیاز باشند.

وسایل کشف حریق باید انتخاب شوند برای اطمینان از این که عمل محافظت همچنان انجام می‌شود در برابر عملکرد.... اسپرینکلرهای براساس شرایط جریان هوا و دماهای نرمال اتاق.

درمحل‌هایی که دمای محیط در سقف ناشی از منابع گرمایی غیر از شرایط آتش‌سوزی بالاست، وسایل پاسخ‌گوی حرارتی که در دمای بالاتر از دمای معمول کار می‌کنند و قادرند در مدت زمان‌های طولانی دمای بالای نرمال پایدار باشند، باید استفاده شوند.

برای کمک به جلوگیری تشکیل یخ در لوله به دلیل گردش اتفاقی شیرهای لوله خشک در اتاق‌های انبار سرد، یک شیر کنترل خودکار آب سیلابی می‌تواند در منبع کنار شیرلوله خشک استفاده شود. در جایی که این روش به کار می‌رود، موارد زیر نیز به کار می‌روند:

(۱) سیستم‌های خشک می‌توانند mainfald (مجهز شوند) شیر سیلابی، با حداکثر مساحت حفاظت شده $40/000\text{ft}^2$ (3716m^2).



(۲) جایی که سیستم خشک مجهز به شیر سیلابی شود، فاصله بین شیرها باید تا حد ممکن برای حداقل کردن hammer آب کوتاه باشد.

(۳) شیرهای لوله خشک باید تا 50 psi ($3/4 \text{ bar}$) برای کاهش امکان این که عمل شیر لوله خشک ناشی از hammer آب باشد، تحت فشار باشند.

الف-۷-۳-۱-۱ وقتی که از روش‌های عمل الکتریکی برای فعال‌سازی سیستم‌های پیش‌عملگر و سیلابی استفاده می‌شود، باید در انتخاب شیر سولونوئید مراقب بود. این شیر باید با سیستم کشف حریق سازگار باشد که شامل پانل کنترل آن و شیر سیلابی یا پیش‌عملگر است. این امر اغلب فهرستی با سازنده شیر سیلابی یا پیش‌عملگر و سازنده سیستم کشف حریق را دربرمی‌گیرد. اطلاعاتی با توجه به سازگاری سولونوئید در دستورالعمل‌های نصب وسیله رهایش (پانل) قرار می‌گیرد.

سیستم‌های سیلابی و پیش‌عملگر کوچک با پانل‌های کنترل و کشف جداگانه الکتریکی و بدون آن‌ها قبل از معرفی الزامات سیستم کشف از NFPA۷۲ نصب می‌شوند. فعال‌سازی پنوماتیکی با استفاده از وسایل فعال شده با حرارت (HAD)، کاشف نوع خطی پنوماتیک و اسپرینکلرهای پیلوت، مثال‌هایی از وسایل کنترل و کاشف‌های غیرالکتریکی هستند. NFPA۱۳ کاربرد و نصب این نوع سیستم‌ها را مشخص می‌کند و راهنمایی برای ایجاد ترکیب سیستم فرونشانی و کشف قابل اطمینان فراهم می‌کند. عملکرد دستی ریموت برای سیستم‌های پیش‌عملگر و لوله خشک ترکیبی به دلیل ابعاد طولی خیلی بلند چنین سیستم‌هایی و زمان انتقال طولانی برای رسیدن به شیرهای کنترل در اغلب موارد، مورد نیاز است. چنین عملکرد دستی ریموت آب را به شبکه لوله سرعت می‌دهد.

الف-۷-۳-۱-۳-۷ شیرهای سیلابی و پیش‌عملگر باید کاملاً هر جا که ممکن است تحت آزمون گردش کامل قرار گیرند. با فراهم کردن آزمون گردش عملکردی بدون جریان آب مشکلات احتمالی دیگر مثل موانع و یا مغزی‌های درست قرار نگرفته، معلوم نمی‌شوند.

الف-۷-۳-۲-۳-۱-۴ اگرچه معیار زمان برای سیستم‌های محاسبه شده الزامی نمی‌باشد، آزمون هم‌چنان برای مستند کردن انتقال اولیه آب برای مقایسه با الزامات آزمون بازرسی بیشتر لازم است. اگر زمان خروجی آزمون اسپرینکلر تکی بیش از ۷۰ ثانیه باشد، ارزیابی محاسبات و نصب سیستم ممکن است ضروری باشد.

الف-۷-۳-۲-۴-۲ بازرسی، الکتریکی یا مکانیکی، چنانچه در بند ۷-۳-۲-۴ به کار رفته اشاره به کنترل و نمایش ثابت لوله و تجهیزات کشف برای اطمینان از یکپارچگی سیستم دارد. وسایل کشف مجموعه‌های چرخه جریان فهرست شده که سبب اعلام طی شرایط خطای زمینی منفرد یا باز می‌شوند، باید برای برآوردن الزامات بازرسی در نظر گرفته شوند.

الف-۷-۳-۲-۵ (۲) به بند الف-۷-۲-۲ (۲) مراجعه شود.

الف-۷-۳-۳ جایی که 8 in. (203 mm) لوله به کار می‌رود برای کاهش افت فشار اصطکاکی در سیستم فعال شده به وسیله کشف حریق، شیر سیلابی یا عملگر 6 in. (152 mm) و شیر دروازه‌ای 6 in. (152 mm) بین کاهنده‌های نواربندی شده مجاز است.

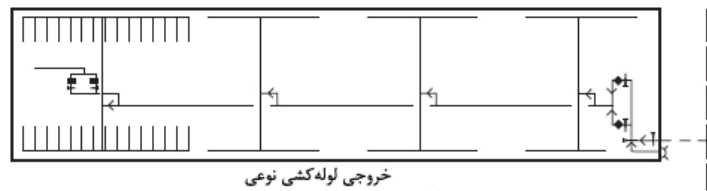


الف-۷-۴-۲ سیستم‌های شرح داده شده در بحث ۷-۴ انواع خاصی از سیستم‌های پیش‌عملگر غیرهم بند هستند که برای استفاده در مورد زیر و نه محدود به آن منظور شده‌اند: سازه‌هایی که تعداد شیرهای لوله خشک لازم می‌شوند اگر سیستم لوله خشک نصب شده باشد. این سیستم‌ها عمدتاً در piers..... و vharves استفاده می‌شوند.

الف-۷-۴-۲-۱ به شکل الف-۷-۴-۲-۱ رجوع شود.

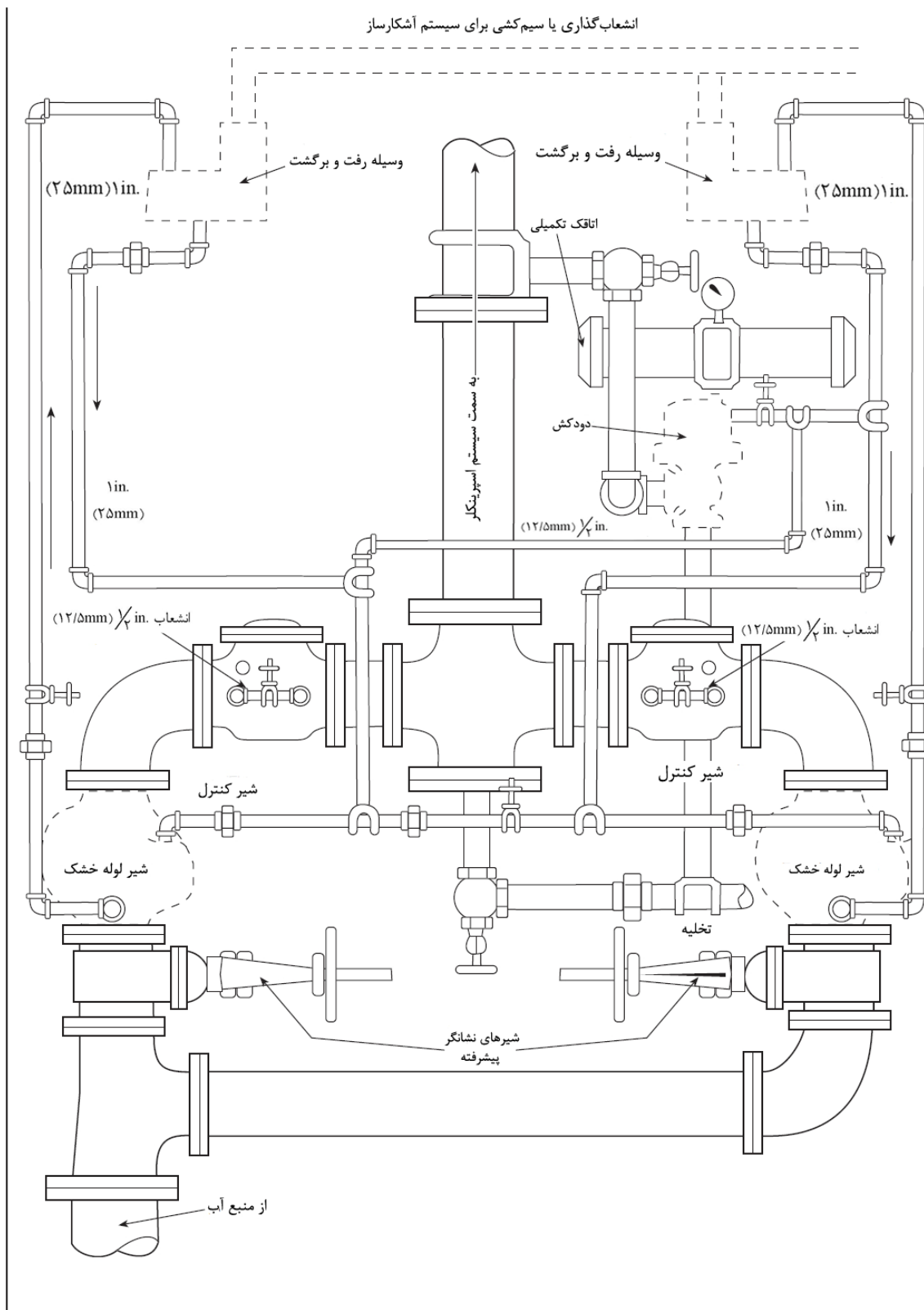
الف-۷-۴-۲-۴ (۲) به بند الف-۷-۲-۲-۲ (۲) رجوع شود

الف-۷-۴-۲-۳ شکل الف-۷-۴-۳-۲ نمایشی از برآورده کردن آرایش یک شیر مطابق بند ۷-۴-۳-۲ می‌باشد.



خروجی لوله‌کشی نوعی
(در یک اتاقک تک طبقه - سیستم چهار بخشی)

شکل الف-۷-۴-۲-۱ خروجی لوله نوعی برای لوله‌کشی خشک کابینت شده و سیستم اسپرینکلر پیش‌عملگر



شکل الف-۷-۴-۲ درپوشی برای شیرهای لوله‌کشی خشک که به صورت موازی نصب شده‌اند برای سیستم‌های کابینتی؛ چیدمان‌های استاندارد، فلش‌ها مسیر جریان سیال را نشان می‌دهند.



الف-۷-۶ در اقلیم‌های سرد و نواحی که پتانسیل یخ‌زدگی لوله‌ها، وجود دارد، گزینه‌هایی به غیر از مقاومت در برابر یخ‌زدگی وجود دارند. چنین گزینه‌هایی، شامل نصب لوله در فضاها، گرم، عایق‌بندی چادری بر روی لوله‌ها [مطابق با شکل الف-۸-۳-۱ (a) تا شکل الف-۸-۳-۱ (e) از NFPA ۱۳D] و استفاده از سیستم‌های لول خشک و سیستم‌های پیش‌عملگر می‌باشد.

پاراگراف‌های پیوست بر طبق بند ۶-۷ با یک اصلاح موقتی آزمایشی (TIA) تجدیدنظر شدند. به صفحه ۱ مراجعه شود.

الف-۷-۶-۱ تعریف سیستم مقاوم در برابر یخ‌زدگی نشان می‌دهد که آب پس از یخ‌زدن از لوله خارج می‌شود. سیستم‌هایی که تماماً مقاوم در برابر یخ‌زدگی هستند، از قبیل مخازن حاوی محلول ضد یخی که آب صاف (plain water) تخلیه نمی‌کنند، سیستم‌های مقاوم در برابر یخ‌زدگی واقعی نیستند. چنین سیستم‌هایی نباید بدون در نظر گرفتن

الف-۷-۶-۲ لوله و اتصالات اسپرینکلر غیرفلزی فهرست شده باید از یخ‌زدگی فقط با محلول‌های فهرست شده سازگار محافظت شود. به علاوه، به علت محدودیت‌های محلول ضد یخ، سایر روش‌های حفاظت در برابر یخ‌زدگی مثل ردیابی کردن حرارتی الکتریکی یا پوشش‌کاری عایق‌بندی شده، که برای استفاده بر روی لوله‌کشی غیرفلزی پیشرفت داده شده‌اند، می‌توانند برای حفاظت لوله‌های غیرفلزی از یخ‌زدن استفاده شوند. در زیر یک فهرست از گزارش تحقیقاتی که به وسیله بنیاد تحقیقات حفاظت در برابر حریق (FPRE) وابسته به کاربرد ضد یخ در سیستم‌های اسپرینکلر منتشر شده، آمده است:

۱- سیستم‌های ضد یخ در سیستم‌های اسپرینکلر خانگی - مرور ادبیات و پلان تحقیقاتی، بنیاد تحقیقاتی حفاظت در برابر حریق، ژوئن ۲۰۱۰.

۲- سیستم‌های ضد یخ در سیستم‌های اسپرینکلر حریق خانگی - فاز II گزارش نهایی، بنیاد تحقیقاتی حفاظت در برابر حریق، دسامبر ۲۰۱۰

۳- محلول‌های ضد یخ با کاربری درون اسپرینکلرهای اسپری - گزارش موقت، بنیاد تحقیقات حفاظت در برابر آتش، فوریه ۲۰۱۲



جدول الف-۷-۶-۲ خلاصه آزمون‌های انجام شده بر روی ضد یخ FPRE

اطلاعات	نوع
<p>اسپرینکلرهای زیر در طول مدت برنامه تحقیقاتی اسپرینکلر مسکونی توصیف شده در گزارش مورخ دسامبر ۲۰۱۰ به کار برده شدند:</p> <p>۲۳- روش مسکونی آویزان با دارا بودن ضریب K اسمی $2.5 \text{ gpm/psi}^{1/2}$ (۳٫۱، ۴٫۹ و ۷٫۴)</p> <p>۲۴- روش آویزان پنهان مسکونی دارای ضریب K اسمی $2.5 \text{ gpm/psi}^{1/2}$</p> <p>۲۵- روش کنار دیوار مسکونی دارای ضریب K اسمی $2.5 \text{ gpm/psi}^{1/2}$ (۴٫۲، ۵٫۵)</p>	<p>حیطه عمل اسپرینکلرهایی که آزمون شدند</p>
<p>اسپرینکلرهای زیر در مدل برنامه تحقیقاتی اسپرینکلر پاششی توضیح داده شده در گزارش مورخ فوریه ۲۰۱۲ آمده است:</p> <p>۱- روش آویزان مسکونی دارای ضریب K اسمی $2.5 \text{ gpm/psi}^{1/2}$</p> <p>۲- روش آویزان پاششی استاندارد دارای ضریب K اسمی $2.5 \text{ gpm/psi}^{1/2}$ (۲٫۸، ۴٫۲ و ۵٫۶ و ۸٫۰)</p> <p>۳- روش آویزان پنهان پاششی استاندارد دارای ضریب K اسمی $2.5 \text{ gpm/psi}^{1/2}$</p> <p>۴- روش رو به راست پاششی استاندارد دارای ضریب K اسمی $2.5 \text{ gpm/psi}^{1/2}$</p> <p>روش پنهان پوشش منبسط پوششی استاندارد دارای ضریب K اسمی $2.5 \text{ gpm/psi}^{1/2}$</p>	
<p>- مایعات ضد یخ، کمتر از ۵۰ درصد گلیسرین و کمتر از ۴۰ درصد پروپیلن گلیکول: مایعات آزمون نمی‌شوند.</p> <p>- مایعات ضد یخ ۵۰ درصد گلیسرین و ۴۰ درصد پروپیلن گلیکول: افروزش مقیاس بزرگ پاشش اسپرینکلر در آزمون‌ها با تخلیه اسپرینکلر به آتشی با شدت رهایش گرمای اسمی (HRR) ۱/۴ مگاوات (MW) رخ نداد. افروزش مقیاس - بزرگ پاشش اسپرینکلر در آزمون‌های چندگانه با اسپرینکلر خالی به آتشی دارای HRR ۳/۰ مگاوات رخ داد.</p> <p>- مایعات ضد یخ ۴۵ درصد پروپیلن گلیکول و ۵۵ درصد گلیسرین: افروزش مقیاس بزرگ پاشش اسپرینکلر در آزمون‌های با تخلیه اسپرینکلر به آتشی دارای HRR اسمی ۱٫۴ مگاوات رخ داد.</p> <p>- مایعات ضد یخ بیشتر از ۵۵ درصد گلیسرین و ۴۵ درصد پروپیلن گلیکول: افروزش مقیاس - بزرگ در آزمون‌های با تخلیه اسپرینکلر به آتشی دارای HRR کمتر از ۵۰۰ کیلووات رخ داد.</p> <p>- مایعات ضد یخ ۶۰ درصد پروپیلن گلیکول و ۷۰ درصد گلیسرین: بیشترین غلظت‌های مایعات ضد یخ که آزمون شدند.</p>	<p>غلظت مایع ضد یخ</p>
<p>با بکارگیری ۵۰ درصد گلیسرین یا ۴۰ درصد پروپیلن گلیکول، وقتی که فشار ورودی ۵۰ psi یا کمتر بود، افروزش مقیاس - بزرگ پاشش تخلیه اسپرینکلر برای آزمون‌ها مشاهده نشد.</p>	<p>فشار ورودی اسپرینکلر</p>
<p>وقتی که تخلیه صورت می‌گیرد مایعات ضد یخ ۵۰ درصد گلیسرین و ۴۰ درصد پروپیلن گلیکول با حریق‌هایی HRR با معادل ۱/۴ مگاوات دارند، هیچگونه افروزش مقیاس - بزرگی از پاشش اسپرینکلر با ارتفاعات سقفی بالا تا ۲۰ft مشاهده نشد.</p> <p>وقتی که مایعات ۵۰ درصد گلیسرین و ۴۰ درصد پروپیلن گلیکول با حریق‌هایی با HRR معادل ۳/۰ مگاوات، تخلیه صورت می‌گیرد، افروزش مقیاس - بزرگ پاشش اسپرینکلر در ارتفاع سقف ۲۰ft مشاهده می‌شود.</p>	<p>ارتفاع سقف</p>
<p>نتایج آزمون در گزارش آزمون توصیف شده مورخ دسامبر ۲۰۱۰ و فوریه ۲۰۱۲ نشان داد که تخلیه مایعات ضد یخ گلیسرین و پروپیلن گلیکول با حریق می‌تواند موقتاً اندازه آتش‌سوزی را افزایش دهد تا اینکه آب تخلیه شود.</p> <p>تحت عنوان یک قسمت از تحقیقات اسپرینکلر مسکونی، که در گزارش مورخ دسامبر ۲۰۱۰ توضیح داده شده است، آزمون‌ها هدایت شدند تا اثرات اسپرینکلرهای مسکونی را برای کنترل حریق‌هایی که درگیر می‌شوند با اثاثیه منزل و اثاثیه مشابه را ارزیابی کنند. نتایج این آزمون‌ها نشان داد که مایعات ضد یخ ۵۰ درصد گلیسرین و ۴۰ درصد پروپیلن گلیکول، قابلیت کنترل حریق‌های نوع اثاثیه منزل را در یک روش مشابه با آب، دارند.</p> <p>برای اسپرینکلرهای نوع پاششی استاندارد، هیچ آزمونی به کشف قابلیت این اسپرینکلرهای برای کنترل و مهار اندازه و انواع حریق‌هایی که این اسپرینکلرها قصد حفاظت در مقابل آن را داشتند، رهنمود نشد.</p>	<p>کنترل حریق</p>



الف-۷-۶-۲-۱ که در آن سیستم‌های ضد یخ موجود تجزیه و تحلیل و تأیید شده در سرویس باقی می‌ماند، محلول‌های ضد یخ می‌باید محدود به محلول‌های ضد یخ پیش مخلوط از گلیسرین (شیمیایی خالص و یا کشورهای متحد دارویی ۹۶٫۵ درصد) در غلظت حداکثر ۴۸ درصد حجمی یا پروپیلن گلیکول در غلظت حداکثر ۳۸ درصد حجمی باشد.

استفاده از محلول‌های ضد یخ در تمام سیستم‌های اسپرینکلر جدید به ضد یخ ذکر شده تنها محلول‌های محدود می‌باشد. سیستم ضد یخ موجود در سرویس هستند، که در آن غلظت محلول باید محدود به آنهایی که در بند الف-۷-۶-۲-۱ ذکر شده است، باشد و نیاز به سیستم تجزیه و تحلیل و تأیید AHJ در سرویس باقی می‌ماند.

الف-۷-۶-۳-۲ یک فرمول برای اندازه اتاق به شرح زیر است. روش‌های دیگر نیز وجود داشته باشد.

$$\Delta L = S_v \left(\frac{DL}{DH} - 1 \right)$$

که در آن: ΔL = تغییر در حجم محلول ضد یخ (gal) به علت انبساط حرارتی

S_v = حجم سیستم ضد یخ (gal)، نه شامل محفظه انبساط

D_L = چگالی (گرم در لیتر) از محلول ضد یخ در پایین ترین حد انتظار دمایی

D_H = چگالی (گرم در لیتر) از محلول ضد یخ در بالاترین دمای مورد انتظار

این روش بر اساس اطلاعات زیر است:

$$\frac{P_0 \cdot V_0}{T_0} = \frac{P_1 \cdot V_1}{T_1} = \frac{P_2 \cdot V_2}{T_2}$$

V_{EC} = حداقل حجم لازم (gal) محفظه انبساط

V_0 = حجم هوا (gal) در محفظه انبساط بر حسب درصد (قبل از نصب)

V_1 = حجم هوا (gal) در محفظه انبساط در فشار استاتیک طبیعی

V_2 = حجم هوا (gal) در محفظه انبساط در فشار پس از انبساط (ضد یخ در دمای بالا)

P_0 = فشار قبل از شارژ مطلق (psi) در محفظه انبساط قبل از نصب

P_1 = فشار استاتیک مطلق (psi) روی آب (منبع) کنار مانع جریان برگشتی آب

P = حداکثر فشار مطلق مجاز کار (psi) برای سیستم ضد یخ

T_0 = دما (درجه R) هوا در محفظه انبساط قبل از شارژ

T_1 = دما (درجه R) هوا در محفظه انبساط هنگامی که لوله‌کشی سیستم ضد یخ در پایین ترین درجه

حرارت مورد انتظار است.

T_2 = دما (درجه R) هوا در محفظه انبساط وقتی که لوله‌کشی سیستم ضد یخ در بالاترین دمای مورد انتظار

است.

این معادله یک فرمول قانون گاز ایده‌آل از شیمی پایه است. مقدار هوا در اتاق گسترش گذشت زمان تغییر

کند. فشار و دما و حجم هوا در زمان‌های مختلف با توجه به این فرمول مربوط خواهد شد:



$$V_2 = V_1 - \Delta L$$

بنابراین حجم هوا در اتاق گسترش کاهش می‌یابد مقدار برابر گسترش ضد یخ در سیستم اساساً متراکم است.

فرض بر این است که هیچ هوای به دام افتاده در لوله‌کشی سیستم وجود ندارد، پس تنها هوا در سیستم محفظه انبساط است. از آنجا که هوا بیشتر بهتر است این فرض محافظه‌کار است. در واقع، حداقل مقداری هوای به دام افتاده وجود خواهد داشت. با این حال، تنها هوا در محفظه انبساط پر می‌شود زمانی که مورد نیاز در دسترس است.

$$V_0 = V_{EC}$$

در پیش شارژ، اتاق خواهد شد کاملاً پر از هوا است.

$$V_{EC} = \frac{P_1 \cdot T_0 \cdot P_2 \cdot \Delta L \cdot T_1}{P_0 \cdot T_1 (P_2 \cdot T_1 - P_1 \cdot T_2)}$$

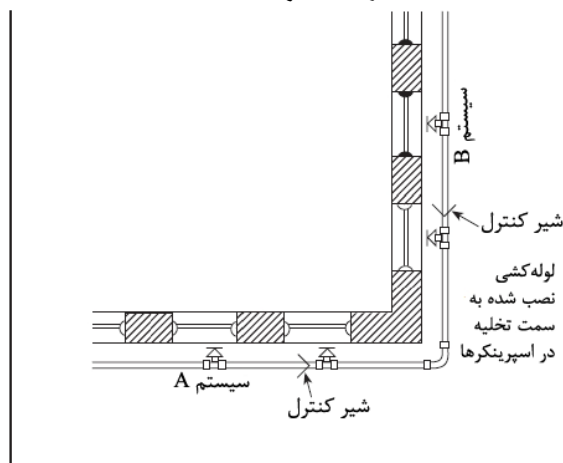
در مواردی که فشار طبیعی ایستا در سیستم اسپرینکلر در حداکثر فشار کاری است، سیستم ضد یخ بهتر است اگر اتصال به سیستم لوله تر ترکیبی دستگاه جریان پشت باشد. در این موارد توسعه محلول ضد یخ در آب و هوای گرم سیستم ضد یخ به بیش از حداکثر فشار کاری، صرف نظر از اندازه محفظه انبساط فشار استاتیک طبیعی است بیش از حد نزدیک به حداکثر فشار کاری اگر فرمول قبلی برای V_{EC} بازده نتیجه منفی. اگر این اتفاق بیفتد سیستم لوله‌های خشک به جای نصب شیر کاهش فشار قبل از جلوگیری از جریان پشت استفاده می‌شود.

الف-۷-۶-۳ محفظه انبساط باید مناسب اندازه و فشار هوای از پیش شارژ شده، باشد.

الف-۷-۶-۳-۶ برای سیستم‌های بزرگتر از ۴۰ gal (۱۵۱L) به NFPA۲۵ برای کنترل کرن سطوح غلظتی در ورودی منبع به سیستم ضد یخ و در یک نقطه دور سیستم نیاز است.

الف-۷-۷-۱-۲ برای اهداف آزمون، خروجی‌ها باید در نقاط بحرانی بر روی لوله‌کشی سیستم اسپرینکلر به منظور تطبیق و جادادن ملحقات گیج‌های فشار، تعبیه شوند.

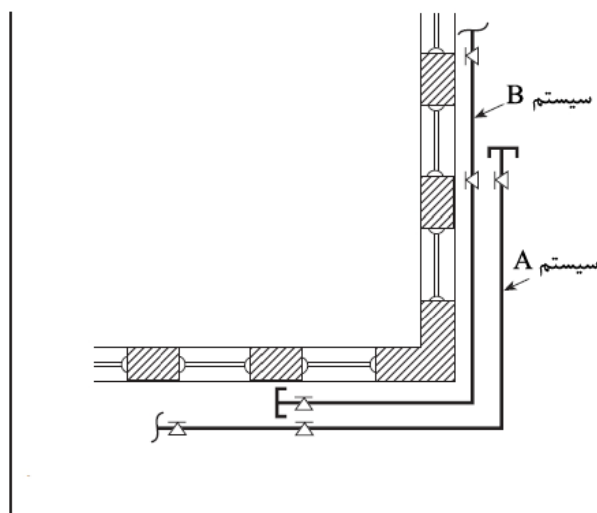
الف-۷-۸-۴-۲-۱ به شکل الف-۷-۸-۴-۲-۱ مراجعه شود.



شکل الف-۷-۸-۴-۲-۱ آرایش نوعی شیرهای کنترل



الف-۷-۸-۴-۲-۳ به شکل الف-۷-۸-۴-۲-۳ مراجعه شود.



شکل الف-۷-۸-۴-۲-۳ آرایش متناوب (یک در میان) شیرهای کنترل

الف-۷-۹ نصب و تعمیرات دقیق و برخی آرایش‌های ویژه لوله‌کشی و تجهیزات هم‌چنان که در این بخش خلاصه شده است، برای اجتناب از تشکیل یخ و سرمازدگی درون لوله‌کشی مورد نیاز هستند در اتاق‌های انباری سردی که در یا زیر 32°F (0°C) نگهداری خواهند شد. شرایط به ویژه برای تغلیظ مساعد هستند در جایی که لوله‌ها از اتاق‌های دارای دماهای بالاتر از یخ زدن، به اتاق‌های سرد، وارد می‌شوند. هرگاه که پیشنهادات فرصتی (opportunity) مناسب باشند مثل آنهایی که در بند ۷-۹-۲-۱ مشخص شده‌اند، اتصالات فلاشینگ، نیز باید در سیستم‌های خروجی تدارک دیده شود.

هر جا که ممکن است، رایزها باید در برج‌های پله‌ای یا سایر مکان‌های بیرونی فضاهای یخچالی جاسازی شوند، که احتمالات تشکیل یخ یا شبنم را در لوله (منبع) رایزر کاهش دهند.

نیروی برق عبوری باید به رایزها یا نقاط نیروی برق تغذیه‌ای ارتباط داده شوند که اجازه آسانی به برچیدن سیستم خواهد داد. حلقه انشعابی یا سایر انواع به آسانی متحرک آویزها، برچیدن را سهل خواهد کرد.

به دلیل آنکه آن عملی نیست اجازه دادن به آب برای جریان داخل لوله‌کشی اسپرینکلر در فضاهایی که ممکن است به صورت ثابت در معرض یخ زدگی باشند، یا جایی که دماها باید در یا زیر 40°F (4°C) نگهداشته شوند (ثابت باشند)، آن مهم است که نیروی برق در زمان نصب سیستم برای ارتباط دادن آزمون‌های عبوری، بر روی شیرهای لوله خشکی که در چنین سیستم‌هایی به کار می‌روند، فراهم باشد. NFPA ۲۵ شامل الزامات در این موضوع است.

الف-۷-۹-۲ الزامات بند ۷-۹-۲ معنی می‌شود به حداقل رساندن احتمالات تشکیل plug یخ، درون یخ‌سازهای محافظ لوله‌کشی سیستم اسپرینکلر.

الف-۷-۹-۲-۴ درجه بالاتری از پیشگیری از تشکیل بلوک‌های یخی می‌تواند با پایین آوردن رطوبت هوای منبعی که داخل فضای یخ زده به سمت یک فشار نقطه شبنم منبع هوا نه بیشتر از 20°F (-6°C) زیر



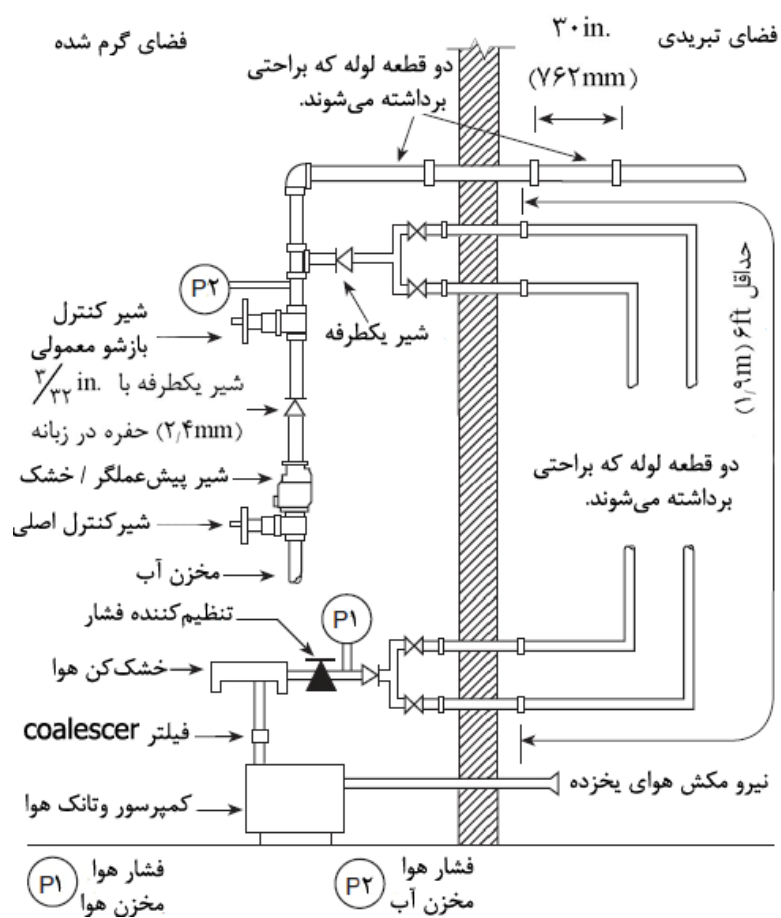
پایین‌ترین دمای اسمی فضای یخزده، به دست آید. فشار نقطه شبنم منبع هوا می‌تواند سبب رطوبت شود تا در لوله اسپرینکلر متراکم شود و یخ بزند، حتی زمانی که منبع هوا از یخساز می‌باشد. یک روش کاهش ضریب رطوبت هوا با استفاده از سیستم‌های خشک‌کن هوا در شکل الف-۷-۹-۲-۴ نشان داده شده است.

وقتی که کمپرسورها و خشک‌کن‌ها برای یک منبع هوا استفاده می‌شوند، توجه باید به الزمات فشاری خشک‌کن‌های احیاکننده، اندازه کمپرسور، حجم تنظیم‌کننده فشار هوا و سرعت پرشدن هوا معطوف شود. کاربرد این عوامل مستلزم استفاده از فشارهای هوای افزایش یافته و یک کمپرسور بزرگ هوا می‌باشد. منبع هوای فشرده باید به درستی از قبل، برای ورود به یک خشک‌کن هوای نوع احیاکننده؛ مثل فشار هوای حداقلی، دمای هوای ورودی حداکثری و پالایش مناسب هوای فشرده، تجهیز شود.

الف-۷-۹-۲-۵ یک عامل مهم شراکت برای مقدمه رطوبت به سمت لوله‌کشی سیستم هست عملکرد بیش از اندازه کمپرسور هوا که به علت نشتی سیستم ایجاد می‌شود. جایی که به عملکرد بیش از اندازه کمپرسور یا تجمعات یخ در لوله‌کشی منبع هوا توجه شود، سیستم باید برای نشتی بررسی شود و عمل تصحیحی مناسب اتخاذ گردد.

الف-۷-۹-۲-۶ هدف از شیر یک طرفه جلوگیری از نفوذ آب اولیه به درون لوله‌کشی سیستم است. الف-۷-۹-۲-۷ هدف از خطوط دوتایی جلو برنده سیستم هوای ورودی فضای سرد به کارگیری مداوم مناسب سیستم، در زمانی می‌باشد که یک خط برای بازرسی تعویض می‌شود. باید توجه شود که به هنگام استفاده از سیستم بر اساس شرح در شکل الف-۷-۹-۲-۴، تفاوت‌های اختلاف فشارهای P₁ و P₂ انسدادی را در خط منبع هوا یا سایر بدعملکردی‌ها را نشان می‌دهد.

الف-۷-۹-۲-۸-۱-۱ با اینکه که هدف از الزام سیستم ردیابی عمل کردن قبل از اسپرینکلر است، ممکن است که در برخی سناریوهای حریق، اسپرینکلرها بتوانند قبل از سیستم ردیابی، عمل کنند. به طور معمول، سیستم ردیابی، در محل نصب و جاسازی‌اش، باید بیشتر از اسپرینکلرها حساس باشد.



نکات:

- ۱- اگر گیج فشار P1 و P2 فشارهای یکسانی را نشان ندهند، آن به این معنی است که خط هوا یا مخزن بسته است یا مخزن هوا خوب کار نمی کند.
 - ۲- خشک کن هوا و فیلتر coalescer وقتی که حجم لوله کشی سیستم کمتر از ۲۵۰ gal (۹۴۶L) است، الزامی نیست.
- شکل الف-۷-۹-۲-۴ سیستم های اسپرینکلر فضای تبریدی استفاده می شوند تا احتمالات plug های یخزدگی پیشرفته را به حداقل برساند.

الف-۷-۱۰-۲ به شکل الف-۷-۱۰-۲ مراجعه شود.

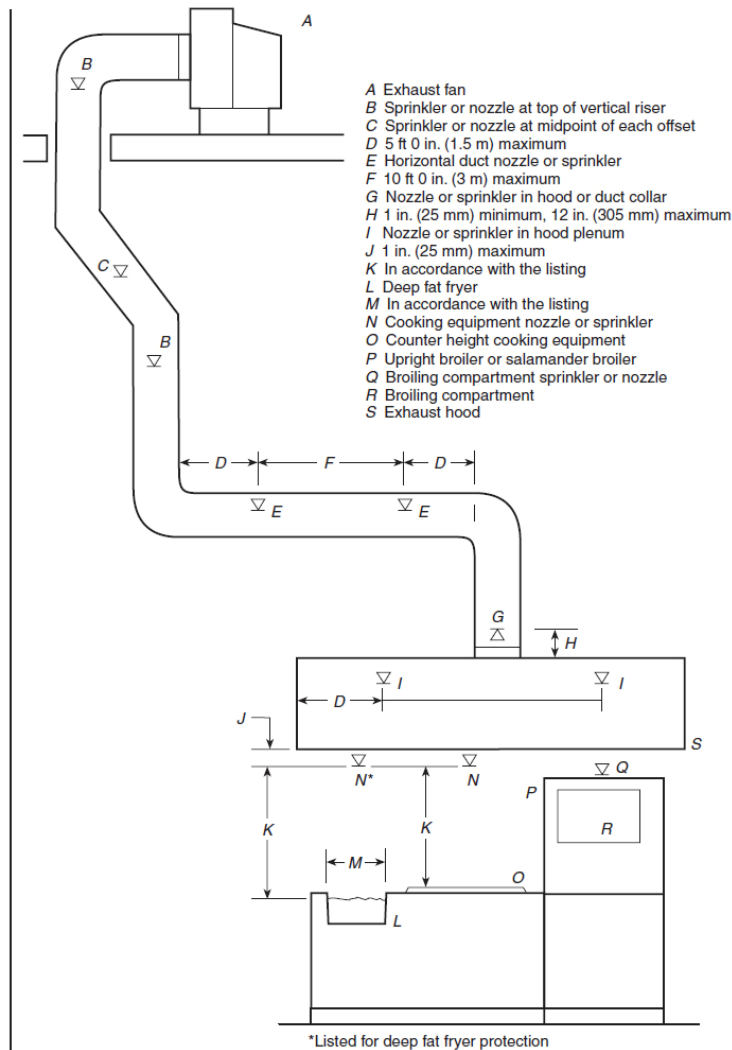


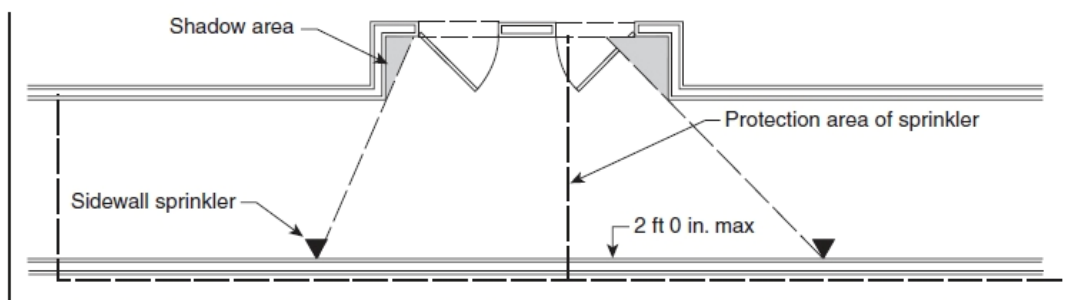
FIGURE A.7.10.2 Typical Installation Showing Automatic Sprinklers or Automatic Nozzles Being Used for Protection of Commercial Cooking Equipment and Ventilation Systems.

شکل الف-۷-۱۰-۲ یک نوع شبکه‌های بارنده خودکار یا نازل‌های خودکار مورد استفاده برای محافظت تجهیزات پخت و پز غیر خانگی و سیستم‌های تهویه

الف-۸-۳-۱-۵-۱ حفاظتی در شبکه‌های بارنده در طول حمل در کشتی و نصب، فراهم شده است. الف-۸-۳-۱-۵-۲ تسمه‌ها و کلاهک‌های حفاظتی را می‌توان از شبکه‌های بارنده، ایستاده، از شبکه‌های بارنده‌ای که به محافظت‌های شبکه بارنده متصل شده‌اند و از شبکه‌های بارنده‌ای که احتمالاً در معرض آسیب ناشی از عملیات ساختمانی یا حوادث دیگر قرار دارند، برداشت. به طور کلی کلاهک‌ها و تسمه‌های



حفاظتی نباید تا پیشرفت لازم عملیات ساختمانی و یا حوادث دیگر تا زمانی که شبکه‌ای بارنده تحت شرایط قرار گیرند که آسیب ببینند، برداشته شوند. لازم است کلاهک‌ها و تسمه‌های حفاظتی در جایی که انتظار می‌رود دیگر کاربردی ساختمانی انجام می‌شود، در مجاورت با شبکه‌های بارنده، پس از نصب آن‌ها، تا پایان عملیات، برداشته شود. کلاهک‌ها و تسمه‌های حفاظتی در جداره و شبکه‌های بارنده و ... معلق



شکل الف-۸-۱-۱-۳(a) مساحت سایه در کریدور

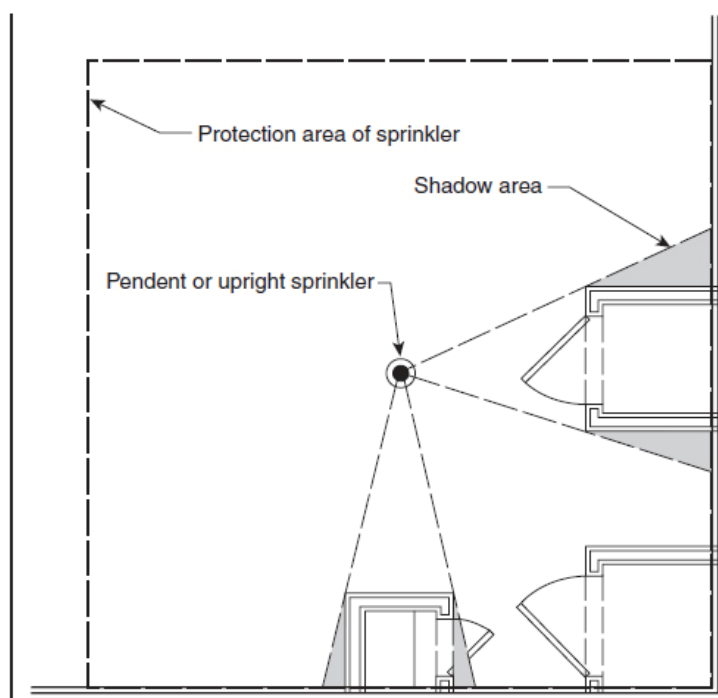


FIGURE A.8.1.1(3)(b) Example of Shadow Area.

شکل الف-۸-۱-۱-۳(b) مثالی از فضای سایه

جدول الف-۸-۳-۲-۷ فاصله آنسوی محیط انبار برای تصرف‌های پرخطر محافظت شده با اسپرینکلرهای شدت دمایی بالا

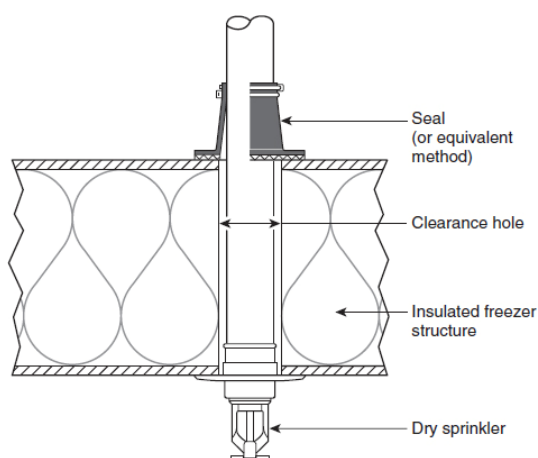


FIGURE A.8.4.9.3(a) Dry Sprinkler Seal Arrangement — Seal on Exterior of Freezer Structure.

شکل الف-۸-۴-۳ (a) آرایش درزبندی اسپرینکلر خشک -
درزبند در بیرون سازه فریزر

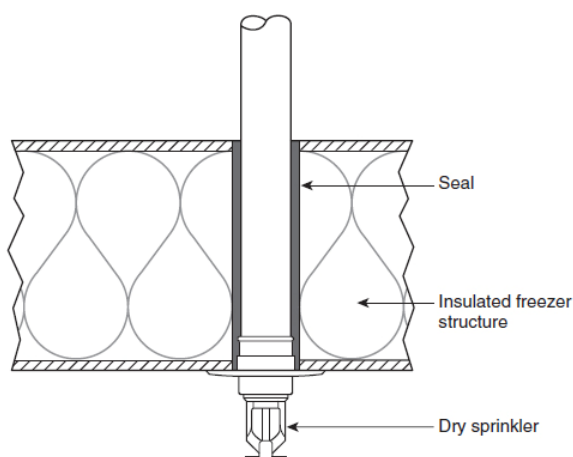
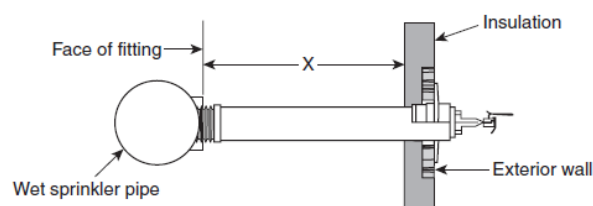


FIGURE A.8.4.9.3(b) Dry Sprinkler Seal Arrangement — Seal Within Freezer Structure.

شکل الف-۸-۴-۳ (b) آرایش درزبند اسپرینکلر خشک -
درزبند داخل سازه فریزر

Table A.8.3.2.7 Distance Beyond Perimeter of Storage for High Hazard Occupancies Protected with High Temperature-Rated Sprinklers

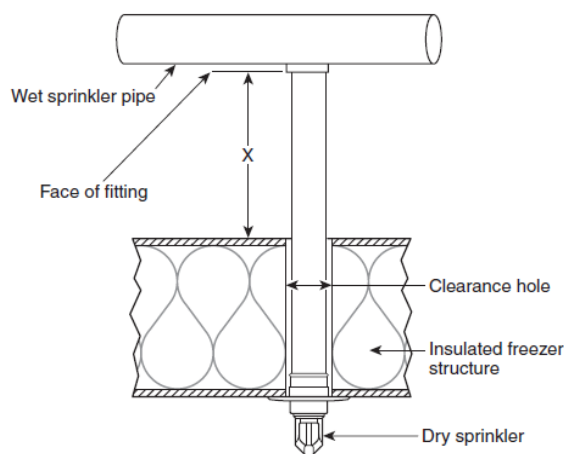
Design Area		Distance	
ft ²	m ²	ft	m
2000	186.0	30	9.1
3000	278.7	40	12.0
4000	371.6	45	13.7
5000	464.5	50	15.2
6000	557.4	55	16.7



X = Minimum exposed barrel length

X is measured from the face of the sprinkler fitting to the inside surface of the exterior wall or insulation—whichever is closer to the fitting.

شکل الف-۸-۴-۱ (a) دیواره درونی اسپرینکلر دیوارپهلوی خشک



X = Minimum exposed barrel length

X is measured from the face of the sprinkler fitting to the inside surface of the exterior wall or insulation—whichever is closer to the fitting.

شکل الف-۸-۴-۱ (b) سقف درونی اسپرینکلر pendent یا نوک یخ‌ساز

نزدیک اسپرینکلر، که به وسیله اسپرینکلر far down از سقف انجام نشده است و جمع‌کننده گرمایی به این موقعیت کمک نخواهد کرد.

الف-۸-۵-۵-۱ به شکل الف-۸-۵-۵-۱ رجوع کنید.



الف-۸-۵-۵-۲ جایی که از عمق مانع الگوی تخلیه اسپرینکلر، girders، تیرها یا خرپاها می‌شود که تورفتگی‌های باریک با ساختار قابل سوختن در طول دیوارها می‌تواند اسپرینکلرهای اضافی لازم داشته باشد. در تصرف‌های کم خطر و خطر معمولی، مناطق کوچک ایجاد شده به وسیله ابزارهای معماری مثل پنجره‌های، پنجره‌های Bay، دیوارهای باز [بادبند] و ابزارهای مشابه می‌توانند به صورت زیر ارزیابی شوند:

(۱) جایی که هیچ مساحت کف اضافی به وسیله ابزار معماری ایجاد نمی‌شود، هیچ محافظت اضافی اسپرینکلری لازم نیست.

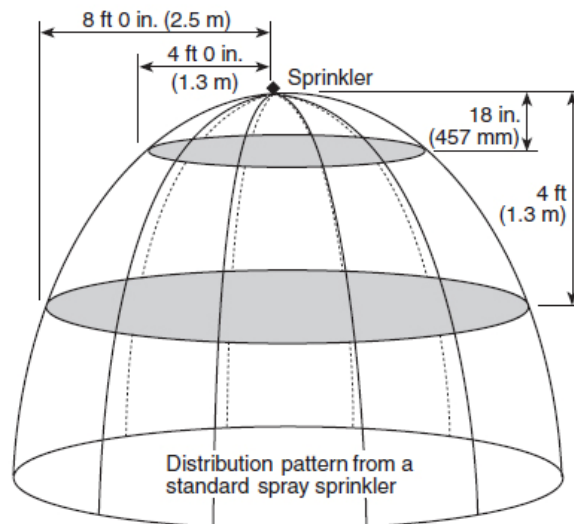
(۲) جایی که مساحت کف اضافی به وسیله ابزار معماری ایجاد می‌شود، هیچ محافظت اسپرینکلر اضافی لازم نیست، به شرطی که همه شرایط زیر برآورده شوند:

الف- مساحت کف بیش از $18ft^2$ ($0.65m^2$) نشود.

ب- عمق مساحت کف از $2ft$ ($0.65m$) در عمیق‌ترین نقطه ابزار معماری برای دیوار اصلی که در طول کف تمام شده اندازه‌گیری می‌شود، بزرگتر نشود.

پ- طول مساحت کف جایی که در طول صفحه دیوار اصلی اندازه‌گیری شده از $9ft$ ($2.9m$) بزرگ‌تر نشود. اندازه‌گیری از عمیق‌ترین نقطه ابزار معماری به اسپرینکلر نباید از حداکثر فاصله فهرست شده اسپرینکلر بیشتر شود.

وقتی که هیچ فاصله اضافی کف ایجاد نمی‌شود، طراحی هیدرولیکی لازم نیست برای در نظر گرفتن مساحت ایجاد شده به وسیله ابزار معماری جایی که معیارهای مانع احراز شده به وسیله این استاندارد برآورده شوند، الگوهای اسپری اسپرینکلر لزوماً آب را به هر فوت مربع فضای داخل اتاق نخواهند رساند.



شکل الف-۸-۵-۱ موانع توسعه الگویی تخلیه اسپرینکلر برای اسپرینکلرهای اسپری آویزان یا بالاراست استاندارد



الف-۸-۵-۵-۳ غالباً از تجهیزات اضافی می‌توان با کاهش عرض عرشه‌ها یا معابر و فراهم کردن فواصل صحیح اجتناب کرد، قسمت‌بندی عرشه‌ها یا پیاده‌روها یا استفاده از grating باز ... به عنوان جایگزینی برای thereunder اسپرینکلرهای خودکار قابل قبول نیست.

استفاده از tops غبار کاغذ یا پارچه برای اتاق‌ها مانعی برای پخش آب تشکیل می‌دهد. اگر از tops غباری استفاده شود، مساحت زیر باید مجهز به اسپرینکلر باشد.

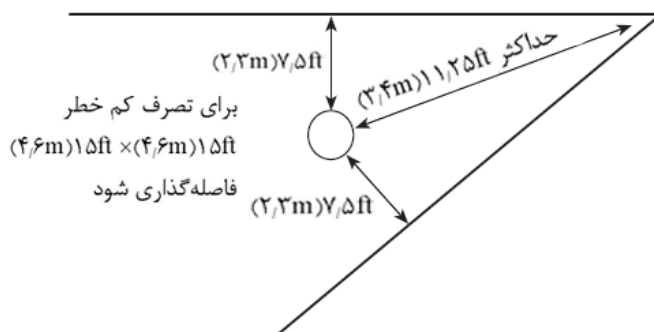
الف-۸-۵-۵-۳-۱ وقتی که موانع در فاصله بیشتر از ۱۸in (۴۵۷mm) زیر صفحه منحرف‌کننده جریان اسپرینکلر قرار داده می‌شوند، الگوی اسپری مناسب ایجاد می‌شود و موانع تا عرض ۴ft (۱/۲m) نیاز به محافظت اضافی زیرین ندارند. مثال‌ها شامل داکت‌ها، عرشه‌ها، کف open grate، گریه‌روها، جداول برشی، درهای بالاسر، نعل درگاه‌ها، پانل‌های سقفی و موانع مشابه دیگر است.

الف-۸-۵-۵-۳ اسپرینکلرها تحت gratingهای بار باید با صفحات مانع (سپرها) تهیه شوند. سپرها بالای اسپرینکلرهای خودکار نباید حداقل کمتر از ۴ برابر فاصله بین سپر و عضو ذوب شونده باشند، به جز اسپرینکلرهای خاص که در سپر ساخته شده شرکت می‌کنند نیاز نیست مطابق با این توصیه باشند. اگر برای کاربرد خاصی فهرست شده باشند.

الف-۸-۵-۶-۱ فاصله ۱۸in (۴۵۷mm) برای خوردها درسازه‌های پارکینگ بتنی به کار نمی‌روند.

الف-۸-۶-۲-۲-۱ هنگامی که فاصله بین اسپرینکلر عمود بر شیب بیش از ۸ft (۲/۴۴m) باشد، افزایش حداقل چگالی یا فشار اسپرینکلر که در جدول الف-۸-۶-۲-۲-۱ و در بند الف-۸-۶-۴-۱ اشاره شده، لازم است. زمان فعال‌سازی اسپرینکلر و توزیع آب را می‌توان تحت تأثیر فضاهای قابل سوختن پنهان با سقف‌های سراشیب و یا سقف در این فضاهای پنهان قابل احتراق قرار داد، به خصوص که در آن تیر تیرچه چوبی یا خرپا چوبی ساختمانی استفاده می‌شود. برای کاهش احتمال آتش‌سوزی در این فضاهای پنهان قابل سوختن شامل سقف و یا سقف قابل سوختن ساختاری در بالای اسپرینکلر اسپری استاندارد، فاصله و نصب و دستورالعمل‌های دقیق‌تر اعمال می‌شود.

الف-۸-۶-۳-۲-۳ به شکل الف-۸-۶-۳-۲-۳ مراجعه شود.



شکل الف-۸-۶-۳-۲-۳ حداکثر فاصله از دیوار

الف-۸-۶-۳-۲-۳ نمونه‌ای از اسپرینکلر در اتاق‌های کوچک در شکل‌های الف-۸-۶-۳-۲-۳ (a)، الف-۸-۶-۳-۲-۳ (b)، الف-۸-۶-۳-۲-۳ (c) و الف-۸-۶-۳-۲-۳ (d) نشان داده شده است.

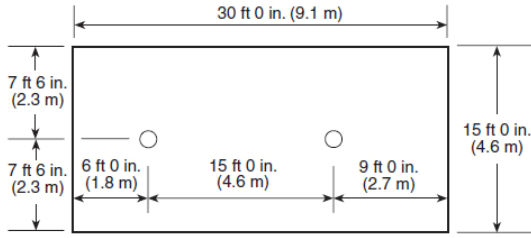


FIGURE A.8.6.3.2.4(c) Small Room Provision — Two Sprinklers Centered Between Top and Bottom Walls.

شکل الف-۸-۶-۳-۲-۴-۱ (c) provision اتاق کوچک - دو اسپرینکلری که بین بالا و پایین دیوارها مرکزبایی شده‌اند.

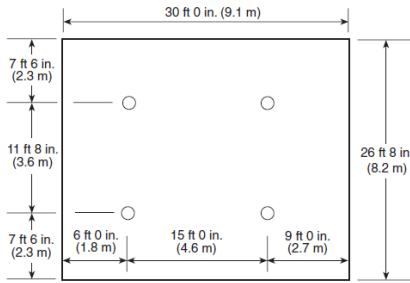
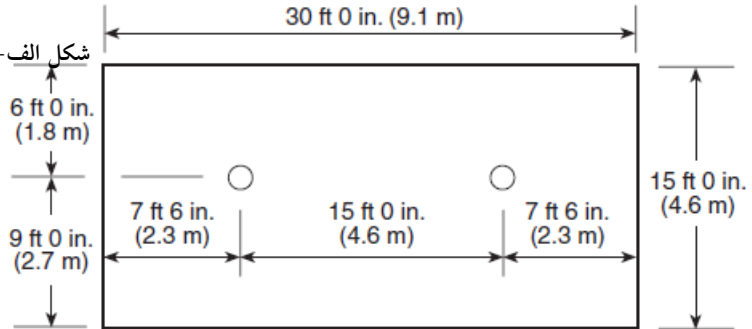


FIGURE A.8.6.3.2.4(d) Small Room Provision — Four Sprinklers.

شکل الف-۸-۶-۳-۲-۴-۱ (d) provision اتاق کوچک - چهار اسپرینکلر



شکل الف-۸-۶-۳-۲-۴-۱ (a) اندازه‌های اتاق کوچک - یک اسپرینکلر

شکل الف-۸-۶-۳-۲-۴-۱ (b) provision اتاق کوچک - دو اسپرینکلری که بین پهلو دیوار مرکزدار شده است.

الف-۸-۶-۳-۲-۴-۱ (۵) برای تیرچه‌های بتنی به فاصله کمتر از ۳ft (۰٫۹۱m) در مرکز، قوانین ساخت مانع مانع نشان داده شده در بند ۸-۶-۳-۲-۴-۱ اعمال می‌شود. برای ساخت T بتنی با فاصله ساقه کمتر از ۷ft ۶in. (۲٫۳m) ولی بیش از ۳ft (۰٫۹۱m) در مرکز، صفحه منحرف‌کننده جریان اسپرینکلر را می‌توان بالای یک صفحه ۱in. (۲۵٫۴m) زیر کف ساق‌های T قرار داد. این شامل اسپرینکلر واقع بین ساقه‌ها نمی‌شود [به شکل الف-۸-۶-۳-۲-۴-۱ (۵) رجوع کنید].



FIGURE A.8.6.4.1.2(5) Typical Concrete Joist Construction.

شکل الف-۸-۶-۳-۲-۴-۱ (۵) ساختار اتصال بتنی نوعی



الف-۸-۶-۴-۱-۳-۲ سقف‌های دندان‌دار، مونیتورهای دندان‌دار شکل فاصله‌بندی شده منظم دارند، با شیشه کناری نسبتاً عمودی و معمولاً برای تهویه آرایش یافته‌اند. قرار دادن اسپرینکلر به حداکثر ۳ft (۰٫۹۱m) پایین شیب از پیک به دلیل اثر تهویه روی حساسیت اسپرینکلر محدود می‌شود.

الف-۸-۶-۴-۱-۳-۳ معمولاً، جایی که الزامات این بخش به کار می‌رود، سطحی با شیب بزرگتر یا معادل با ۱۲×۱۸ مورد نیاز است.

الف-۸-۶-۵-۱-۲ هدف بند الف-۸-۶-۵-۱-۲ (۳) باید برای زیرطاق‌های به کار رود که در ۱۸in. (۴۵۷mm) صفحه از صفحه منحرف‌کننده جریان اسپرینکلر قرار داده می‌شود، باید مطابق بند ۸-۶-۵-۳ باشد (به شکل الف-۸-۶-۵-۲-۲ مراجعه شود).

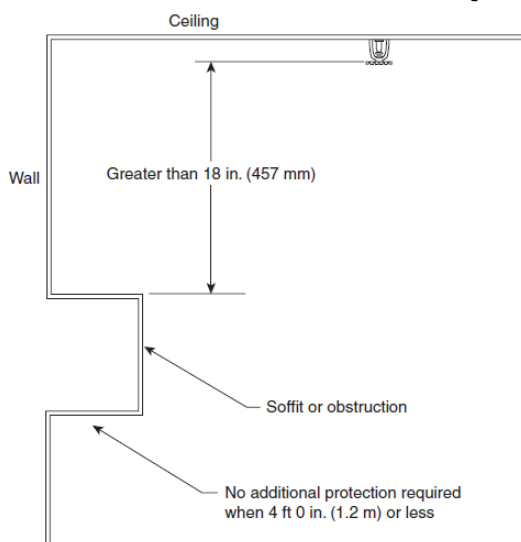


FIGURE A.8.6.5.1.2 Soffit/Obstruction Against Wall Greater Than 18 in. (457 mm) Below Deflector.

شکل الف-۸-۶-۵-۱-۲ دیوار روی soffit /obstruction بزرگتر از ۱۸in. (۴۵۷mm) پایین دفلکتور

الف-۸-۶-۵-۲-۱-۳ قوانین بند ۸-۶-۵-۲-۱-۳ (که به عنوان «قانون سه زمانه» شناخته شده است) برای کاربرد در موانع نوشته شده جایی که اسپرینکلر می‌تواند انتظار رود که آب را به هر دو طرف مانع بدون این که اجازه دهد سایه خشک محسوس روی سمت دیگر مانع بیفتد، برساند. این موضوع برای موانع غیرپیوسته کوچک به کار می‌رود و برای موانع پیوسته جایی که اسپرینکلر می‌تواند آب را به بالا و زیر مانع پیوسته توپیر مثل تیر، قانون سه زمانه غیرمؤثر است چون اسپرینکلر می‌تواند آب را به بالا و زیر مانع منتقل کند. آب کافی باید از زیر مانع رد شود برای این به طور مناسب منطقه کف را روی سمت دیگر پوشش دهد. برای اطمینان از این امر، مطابقت با قوانین بند ۸-۶-۵-۲-۱ ضروری است.

الف-۸-۶-۵-۲-۱-۴ هدف این بخش برای آزاد کردن عناصر غیرساختاری در تصرفات کم خطر و خطر معمولی از معیارهای مسدود کردن به نام «قانون سه زمانه» است. با وجود این، قوانین دیگر مسدود کردن شامل «قانون تیر» (به بند ۸-۶-۵-۲-۱ مراجعه شود) هنوز به کار می‌روند. اگر مانعی آن قدر نزدیک به



اسپرینکلر است که نمی‌تواند آب را در هر دو طرف اسپری کند، بنابراین این مانع، به طور مؤثر، مسدودکننده پیوسته است تا جایی که به اسپرینکلر مربوط می‌شود و قانون تیر باید به کار رود. هدف این بخش این نیست که استفاده از اتصالات و ابزارهای معماری یا اقداماتی برای پنهان کردن، مسدود کردن یا منع از تخلیه اسپرینکلر به روش دیگر را اجازه دهد. الزامات باید مطابق با اهداف کاربردی در بند ۸-۶-۵-۱ به کار روند.

الف-۸-۶-۵-۱-۲-۱۰ واحد اسکان (جاده‌ی) فن سقفی انتظار می‌رود که به وسیله قانون سه زمانه بررسی شود.

الف-۸-۶-۵-۳ بند الف-۸-۵-۳ را ببینید.

الف-۸-۶-۵-۳-۲-۱ آزمایش نشان داده که پرده‌های اختصاصی که از سقف به وسیله نوری مصنوعی پشتیبانی می‌کنند، الگوی پخش را به روش منفی مسدود نمی‌کنند تا وقتی که (تا زمانی که، توری ۷۰ درصد یا بیشتر باز است و از سقف حداقل 22in. (595mm) امتداد می‌یابد.

الف-۸-۶-۵-۳-۳ وقتی که مسدودکننده‌ها بیشتر از 11in. (457mm) زیر صفحه منحرف‌کننده جریان اسپرینکلر قرار داده شوند، الگوی اسپری‌کننده مناسبی ایجاد می‌شود و مسدودکننده‌ها با عرض تا 4ft (1.2m) و عرض 4ft (1.2m) یا کمتر باشد.

الف-۸-۶-۵-۱-۷ اتصالات سقفی در ساختار غیرمسدود شده است که به وسیله اسپرینکلرها در ارتفاع کم سقف محافظت می‌شود وقتی که ارتفاع بالای سقف 12in. (305mm) از صفحه‌های منحرف‌کننده جریان یا بیشتر برای اسپرینکلرهایی با فواصل بیشتر از سقف بالاتر نباید سقفی محافظت نشده در نظر گرفته شوند. الف-۸-۶-۵-۴)۴) مقصود این بخش این است که به فضاهای بسته‌ای با چند pocket را مجوز دهد، جایی که حجم انباشته فرورفتگی‌ها بیش از 1000ft^3 (28.3m^3) و جدا از یکدیگر تا 10ft (3.05m) یا بیشتر و همچنان مجاز به محافظت شدن باشد زیرا با این مقادیر اسپرینکلر بین چنین فرورفتگی‌هایی لازم خواهد بود. برای فرورفتگی‌های کمتر جایی که حجم انباشته بیشتر از 1000ft^3 (28.3m^3) نباشد، دلیلی برای جدا کردن فرورفتگی‌ها توسط فاصله خاصی وجود ندارد چون آنها بدتر از یک فرورفتگی که 1000ft^3 (28.3m^3) باشد، نیستند.

الف-۸-۶-۵-۱-۴-۱-۲-۱۵۲)۶) چنانچه ارجاع داده شد از دیوار تا پلان (صفحه) عمودی که نماینده سطح الحاقی صفحه منحرف‌کننده جریان است، اندازه‌گیری می‌شود. به شکل الف-۸-۶-۵-۱-۴-۱-۲ رجوع شود.

الف-۸-۶-۵-۱-۴-۲-۳ به شکل الف-۸-۶-۵-۱-۴-۲ رجوع شود.

الف-۸-۶-۵-۱-۴-۳ به شکل الف-۸-۶-۵-۱-۴-۳ رجوع شود.

الف-۸-۶-۵-۱-۶ به شکل الف-۸-۶-۵-۱-۶ رجوع شود.

الف-۸-۶-۵-۱-۲-۳ قوانین بند ۸-۶-۵-۱-۲-۳ (به عنوان قانون سه زمانه شناخته شده) برای کاربرد مسدودکننده‌ها (موانع) نوشته شده است جایی که اسپرینکلر می‌تواند انتظار رود که آب را به هر دو طرف



مانع (مسدودکننده) بدون اینکه سایه خشک قابل توجهی برطرف دیگر مانع مجاز باشد را می‌رساند. این حالت برای موانع (مسدودکننده‌های) کوچک غیرپیوسته و مسدودکننده‌های پیوسته‌ای که اسپرینکلر بتواند آب را از بالا و زیر مانع عبور دهد، عمل می‌کند.

مانند وتر پایین خرپا و تیرچه باز برای انسداد جامد پیوسته، مانند تیر، قانون سه زمانه بی اثر است زیرا اسپرینکلر نمی‌تواند آب را به بالا و زیر مانع پرتاب کند. آب کافی باید زیر مانع پرتاب شود و سطح کف در طرف دیگر مانع را به اندازه کافی پوشش دهد. برای اطمینان از این، مطابق با قوانین بند ۸-۷-۵-۱-۲ لازم است.

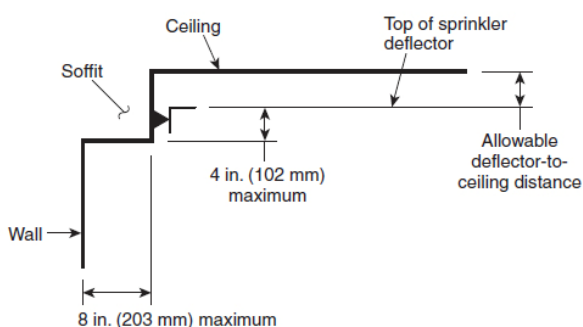


FIGURE A.8.7.4.1.3.2 Location Sidewalls with Respect to Soffits — Sidewall in Soffit.

شکل الف-۸-۷-۴-۱-۳-۲ دیوارکناری‌های مکان‌یابی با رعایت به زیرطاق‌ها - کنار دیوار در زیر سقف



شکل الف-۸-۷-۵-۱-۶ ovstruction مجاز بر روی اسپرینکلر دیوارکناری مخالف

الف-۸-۷-۵-۲-۱-۶ واحد اسکان فن سقفی انتظار می‌رود که مشمول قانون سه زمانه شود.

الف-۸-۷-۵-۲-۲-۱ آزمون نشان داده است که پرده‌های اختصاصی نگه داشته شده از سقف توسط پارچه توری مانع الگوی توزیع به صورت منفی تا زمانی که ۷۰ درصد مش یا بیشتر باز باشد، نمی‌شود و امتداد از سقف حداقل ۲۲in (۵۵۹mm) است.

الف-۸-۷-۵-۳-۱ به بند الف-۵-۵-۳ رجوع شود.

الف-۸-۷-۶-۱ به شکل الف-۸-۶-۲ رجوع شود.

الف-۸-۷-۸-۱ منطقه برای حفاظت از پوشش گسترده درست و مستقل اسپرینکلر است در این فهرست، از اسپرینکلر به عنوان یک منطقه حداکثر مربع تعریف شده است. اطلاعات مثال در حتی ۲ft (۰.۶m) معرفی

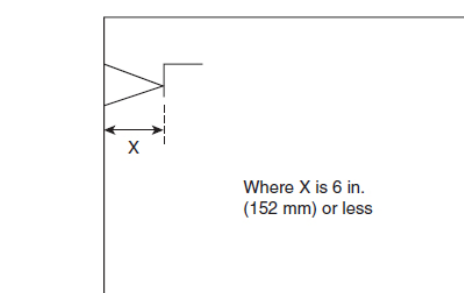


FIGURE A.8.7.4.1.2.1 Sidewall Sprinkler Deflector Measurement From Walls.

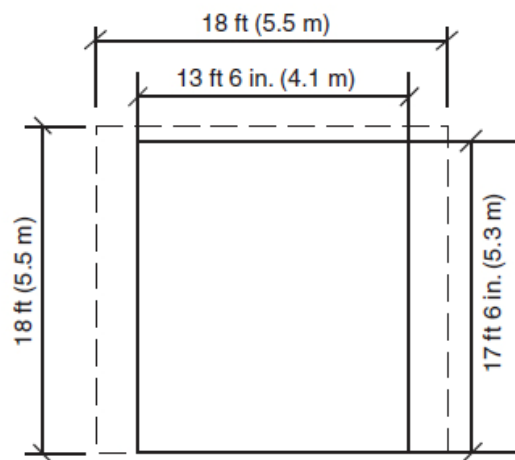
شکل الف-۸-۷-۴-۱-۲-۱ اندازه دفלקتور اسپرینکلر دیوارپهلوی از دیوارها



واحد افزایش به ۲۰ ft (۶.۱ m) است.

هنگامی که یک اسپرینکلر برای برنامه انتخاب شده، سطح آن از پوشش باید برابر یا بیشتر از هر دو طول و عرض منطقه خطر باشد. برای مثال، اگر خطر به آن محافظت شود یک اتاق ۱۳ ft، ۶ in. (۴/۱ m) است عرض ۱۷ ft (۵.۶ m) شود. که در شکل الف-۸-۸-۲-۱، اسپرینکلر است که ذکر شده برای حفاظت به مساحت ۱۸ ft × ۱۸ ft (۵.۵ m × ۵.۵ m) نشان داد، باید انتخاب شود.

جریان مورد استفاده در محاسبات است و سپس به عنوان جریان مورد نیاز فهرست برای پوشش انتخاب شده است.



شکل الف-۸-۲-۱ ابعاد مساحت حفاظتی پوشش برای پوشش ادامه یافته اسپرینکلرهای آویزان و بالاراست

الف-۸-۲-۲-۱-۲-۱ آزمون نشان داده است که پرده‌های اختصاصی نگه داشته شده از سقف توسط پارچه توری مانع الگوی توزیع به صورت منفی تا زمانی که ۷۰ درصد مش یا بیشتر باز باشد، نمی‌شود و امتداد از سقف حداقل ۲۲ in. (۵۵۹ mm) است.

الف-۸-۲-۱-۴-۸-۸-۱ الف) به شکل الف-۸-۲-۱-۴-۸-۸-۱ (A) رجوع شود.

الف-۸-۲-۱-۴-۸-۸-۱ ب) به شکل الف-۸-۲-۱-۴-۸-۸-۱ (B) مراجعه شود.

الف-۸-۲-۱-۴-۸-۸-۳ سقف دندان‌دندانه به طور منظم مانیتور دندان‌دندانه شکل، با طرف تقریباً عمودی جداره و معمولاً برای تخلیه مرتب شده‌اند.

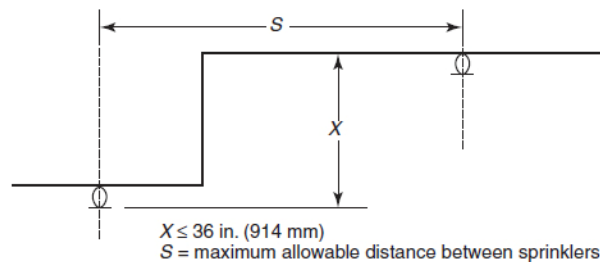


FIGURE A.8.8.4.1.1.4(A) Vertical Change in Ceiling Elevation Less Than or Equal to 36 in. (914 mm).

شکل الف-۸-۲-۱-۴-۸-۸-۱ (A) تغییر عمودی در ارتفاع سقفی کمتر از یا مساوی با ۳۶ in. (۹۱۴ mm)

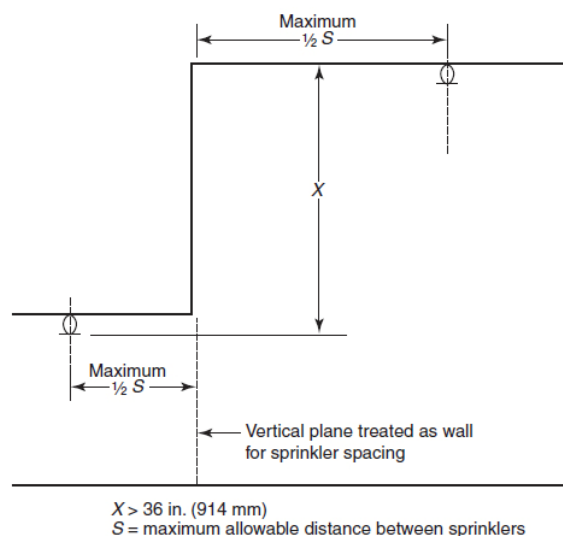


FIGURE A.8.8.4.1.1.4(B) Vertical Change in Ceiling Elevation Greater Than 36 in. (914 mm).

شکل الف-۸-۱-۴-۱-۱-۱(B) تغییر عمودی در ارتفاع سقفی بزرگتر از ۳۶in (۹۱۴mm)

قرار دادن اسپرینکلر تا حداکثر ۳ft (۰٫۹۱m) پایین شیب از بالاترین نقطه به خاطر اثر ضربه بر حساسیت اسپرینکلر محدود شده است.

الف-۸-۱-۵-۸-۱-۲ هدف الف-۸-۱-۵-۸-۱-۲ (۳) درخواست نورافکن که در داخل ۱۸in (۴۵۷mm) هواپیما از بادگیر اسپرینکلر واقع شده است. زیر طاق یا موانع دیگر به عنوان مثال، قفسه واقع در برابر یک دیوار است که به طور کامل زیر ۱۸in (۴۵۷mm) وارد قرار گرفته است. هواپیما از بادگیر اسپرینکلر باید inaccordance با بند ۲-۳-۵-۸-۱-۲ باشد. به شکل الف-۸-۱-۵-۸-۱-۲ مراجعه کنید.

الف-۸-۱-۲-۵-۸-۱-۲ قوانین بند ۳-۱-۲-۵-۸-۱-۲ (به عنوان «قانون چهار زمانه» شناخته شده) برای کاربرد در موانع نوشته شده جایی که اسپرینکلر می‌تواند انتظار رود که آب را به هر دو طرف مانع بدون این که اجازه دهد سایه خشک محسوس روی سمت دیگر مانع بیفتد، برساند. این حالت برای موانع (مسدودکننده‌های) کوچک غیرپیوسته و مسدودکننده‌های پیوسته‌ای که اسپرینکلر بتواند آب را از بالا و زیر مانع عبور دهد، عمل می‌کند. برای مانع توپر پیوسته، مانند تیر، قانون چهار زمانه بی اثر است زیرا اسپرینکلر می‌تواند آب را برتحت انسداد پرتاب نمی‌کند. آب کافی باید تحت انسداد پرتاب مساحت طبقه در طرف دیگر از انسداد به اندازه کافی پوشش می‌دهد. برای اطمینان از این، انطباق با قوانین ۲-۱-۵-۸-۱-۲ لازم است.

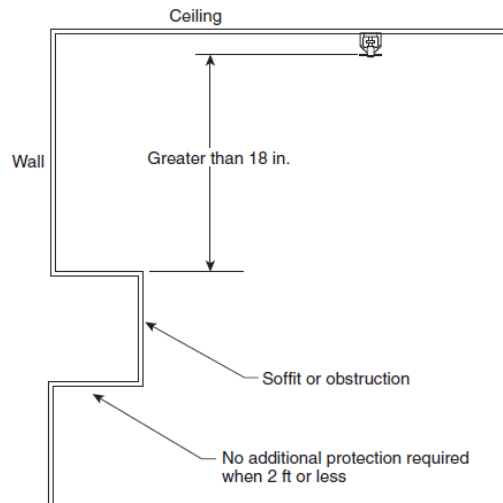


FIGURE A.8.8.5.1.2 Soffit/Obstruction Against Wall Greater Than 18 in. (457 mm) Below Deflector.

شکل الف-۸-۵-۱-۲ انسداد / Soffit بر روی دیوار بزرگتر از ۱۸in (۴۵۷mm) زیر صفحه منحرف کننده

الف-۸-۵-۱-۲ واحد مسکن از پنکه سقف انتظار می رود که توسط قانون چهار زمانه شود.

الف-۸-۵-۳ به بند الف-۸-۵-۳ رجوع شود.

الف-۸-۶ به بند الف-۸-۶-۲ رجوع کنید.

الف-۸-۷-۱ مشخصه های سقف سازه های بدون مانع که توسط اسپرینکلر در ارتفاع سقف پایین محافظت می شود، زمانی که ارتفاع سقف بیشتر از عرض ۱۲in (۳۰۵mm) میلی متر است، بلوک اکتسابی بیشتر برای اسپرینکلر با فواصل ذکر شده بیشتر از سقف بالاتر باید تورفتگی سقف محافظت نشده در نظر گرفته شود.

الف-۸-۷-۲ (۴) هدف از این بخش این است که اجازه می دهد محافظت با فرورفتگی های متعدد، که در آن حجم تجمعی از تورفتگی 1000 ft^3 ($28,3 \text{ m}^3$) بیش و از یکدیگر با 10 ft ($3,05 \text{ m}$) از هم جدا و یا بیشتر است و هنوز هم تا اجازه داده شود محافظت نشده است چرا که با این ارزش ها، اسپرینکلر می شود بین این تورفتگی مورد نیاز است. برای تورفتگی های کوچکتر که حجم توده بیش از 1000 ft^3 ($28,3 \text{ m}^3$) نمی شود، هیچ دلیلی برای جدا کردن تورفتگی های هر فاصله خاص وجود ندارد چرا که آنها بدتر از تورفتگی تک 1000 ft^3 ($28,3 \text{ m}^3$) نیست.

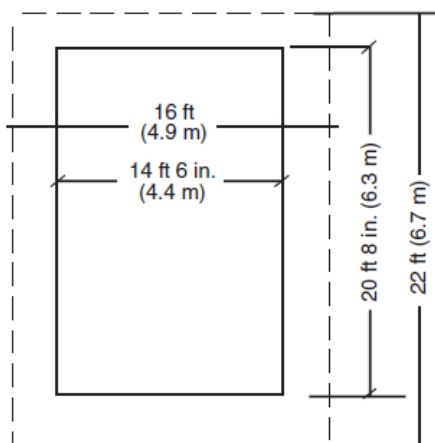
الف-۸-۹ به بند الف-۸-۶-۲ رجوع کنید.

الف-۸-۹-۱ منطقه حفاظت برای طولانی آب پاش اسپری جداره پوشش است در این فهرست، از اسپرینکلری به عنوان یک حداکثر مربع یا منطقه مستطیل شکل تعریف شده است. اطلاعات مثال در حتی 2 ft ($0,65 \text{ m}$) معرفی واحد افزایش به 28 ft (9 m) برای طولانی اسپرینکلر اسپری جداره و پوشش.

هنگامی که یک اسپرینکلر برای برنامه انتخاب شده، مساحت آن پوشش داشته باشد برابر یا بزرگتر از هر دو طول و عرض منطقه خطر. برای مثال، اگر خطر به آن محافظت شود یک اتاق به پهنای 14 ft ($4,3 \text{ m}$)



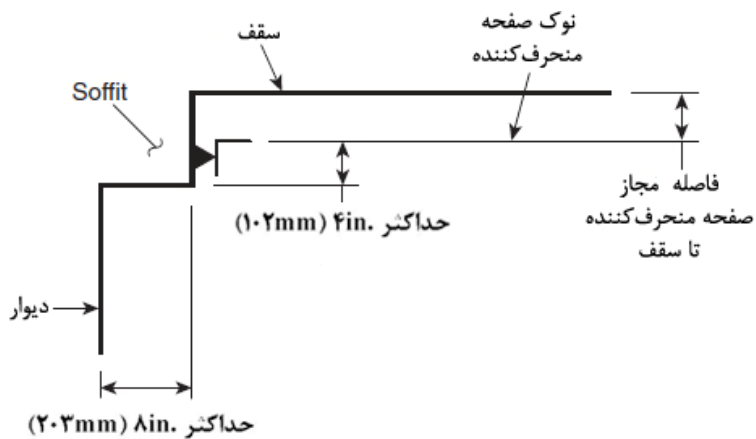
و عرض ۸ in. 20ft (6.3m) که در شکل الف-۸-۹-۲-۱ اسپرینکلر است که ذکر شده برای محافظت نشان داد به مساحت $16\text{ft} \times 22\text{ft}$ ($4.9\text{m} \times 6.7\text{m}$) باید انتخاب شود. جریان مورد استفاده در محاسبات است و سپس به عنوان جریان مورد نیاز فهرست برای پوشش انتخاب شده است.



شکل الف-۸-۹-۲-۱ ابعاد مساحت حفاظتی پوشش برای اسپرینکلرهای دیوارپهلوی پوششی منبسط

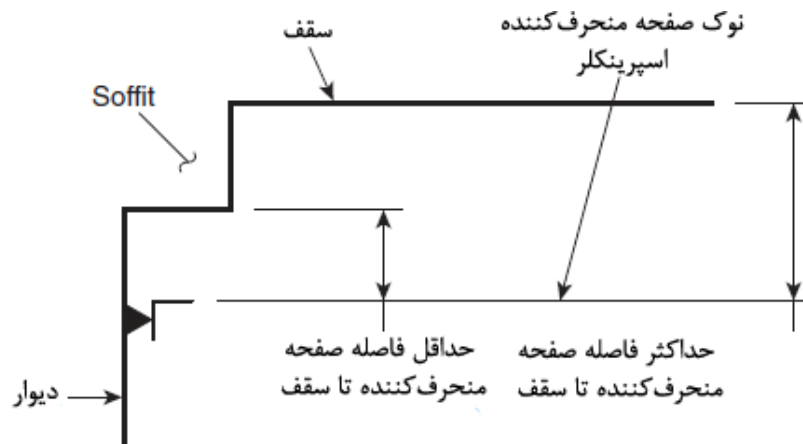
الف-۸-۹-۲-۱-۴-۷-۸ به بند الف-۸-۲-۱-۴-۷-۸ مراجعه کنید.

الف-۸-۹-۲-۱-۴-۷-۸ به شکل الف-۸-۳-۱-۴-۷-۸ مراجعه کنید.



شکل الف-۸-۳-۱-۴-۷-۸ موقعیت کناردیوارهای پوششی مطول با ارتباط با سقفها- کناردیواره به سقف

الف-۸-۳-۱-۴-۷-۸ به شکل الف-۸-۳-۱-۴-۷-۸ مراجعه کنید.



شکل الف-۸-۹-۱-۳-۲ موقعیت کنار دیوارهای پوششی مطول با ارتباط با سقفها- دیوارکناری زیر سقف

الف-۸-۹-۴-۱-۴-۱-۴-۸ مورد نیاز در ۸-۹-۴-۱-۴ از سال تجربه نام NFPA13 مورد نیاز انسداد و یک سری آزمون‌های اضافی توسط انجمن ملی آتش اسپرینکلر با کمک TYCO بین‌المللی ولنتاین و Isman، آشپزخانه انجام توسعه داده شد کابینت و مسکونی دور بین دکور و مخفی، انجمن ملی آتش اسپرینکلر، نوامبر ۲۰۰۵، که شامل مدل‌سازی آتش، آزمایش توزیع و آزمون آتش مقیاس کامل.

سری آزمون نشان داد که اسپرینکلر مستقل قطعاً حفاظت برای آشپزخانه، حتی برای آتش‌سوزی که در زیر کابینت‌ها شروع می‌شود. اطلاعات در این مجموعه برای آب‌پاش جداره کمتر از قطعی بود، اما داده‌های توزیع نشان می‌دهد که اسپرینکلر در موقعیت خود را در این استاندارد را فراهم توزیع آب کافی در جلوی کابینت و اسپرینکلر جداره باید قادر به کنترل آتش‌سوزی که در زیر کابینت‌ها شروع می‌شود. هنگامی که حفاظت از آشپزخانه یا اتاق مشابه با کابینت، اسپرینکلری مستقل باید گزینه اول باشد. اگر اسپرینکلر مستقل نمی‌تواند نصب شود، بهترین گزینه بعدی اسپرینکلر جداره بر روی دیوار مقابل از کابینت است، پاشش در جهت کابینت سوم بهترین گزینه اسپرینکلر جداره بر روی دیوار همان کابینت است، در تراز سقف با چهره ایبینه.

آخرین گزینه باید قرار دادن اسپرینکلر بر روی دیوار پشت در پشت چهره کابینه چرا که این محل است که توسط آیتم‌های قرار داده شده در بالای کابینت مسدود شده است. این است که به قصد از کمیته نیاز به اسپرینکلر را تحت کابینت آشپزخانه نیست.

الف-۸-۹-۵-۱-۶ به شکل الف-۸-۹-۵-۱-۶ رجوع کنید.



شکل الف-۸-۹-۵-۱-۶ سد مجاز بر روی اسپرینکلر دیوارکناری EC مخالف دیوار

الف-۸-۹-۵-۱-۳ قوانین بند ۸-۹-۵-۲-۱-۳ که به عنوان «قانون ۴ زمانه» شناخته شده، برای کاربرد در موانع نوشته شده جایی که اسپرینکلر می‌تواند انتظار رود که آب را به هر دو طرف مانع بدون این که اجازه دهد سایه خشک محسوس روی سمت دیگر مانع بیفتد، برساند. این موضوع برای موانع غیرپیوسته کوچک به کار می‌رود و برای موانع پیوسته جایی که اسپرینکلر می‌تواند آب را به بالا و زیر مانع پیوسته توپیر مثل تیر، قانون چهار زمانه غیرمؤثر است چون اسپرینکلر می‌تواند آب را به بالا و زیر مانع منتقل کند. آب کافی باید از زیر مانع رد شود برای این به طور مناسب منطقه کف را روی سمت دیگر مانع پوشش دهد. برای اطمینان از این، مطابق با قوانین بند ۸-۹-۵-۱-۲ لازم است.

الف-۸-۹-۵-۱-۷ واحد اسکان فن سقفی انتظار می‌رود که مشمول قانون چهار زمانه شود.

الف-۸-۹-۵-۲-۱-۱ آزمایش نشان داده است پرده‌های اختصاصی نگه داشته شده از سقف توسط پارچه توری مانع الگوی توزیع به صورت منفی تا زمانی که ۷۰ درصد مش یا بیشتر باز باشد، نمی‌شود و امتداد از سقف حداقل ۲۲in (۵۵۹mm) است.

الف-۸-۹-۵-۳ به بند الف-۸-۵-۳ رجوع شود.

الف-۸-۱۰-۲ اسپرینکلرهای مسکونی باید در تطابق با محدودیت‌های فهرست خود استفاده شود که در آن هیچ اسپرینکلر مسکونی ذکر شده برای یک برنامه ریزی خاص وجود ندارد، طراحی دیگر روش از NFPA 13 استفاده شود، مانند استفاده از اسپرینکلر واکنش سریع. از NFPA ۱۳، مثل کاربرد اسپرینکلرهای پاسخ سریع باید استفاده شود.

الف-۸-۱۰-۳ قوانین بند ۸-۱۰-۳-۱-۳ (به عنوان «قانون ۴ زمانه») نوشته شد تا برای موانعی به کار رود که می‌توان انتظار داشت اسپرینکلر آب را به هر دو طرف مانع برساند بدون این که اجازه دهد سایه خشک محسوسی روی طرف دیگر مانع باشد. این حالت برای موانع غیرپیوسته کوچک کار می‌کند و برای موانع پیوسته ک اسپرینکلر می‌تواند آب را از طریق بالا و پایین مانع پرتاب کند، مثل کف وتیر خرپا یا تیرچه باز.

برای موانع پیوسته توپیر مثل تیر، قانون ۴ زمانه بی‌اثر است چون اسپرینکلر می‌تواند آب را از بالا و زیر مانع پرتاب کند. آب کافی باید زیر مانع پرتاب شود تا به طور مناسب سطح کف را در طرف آتش مانع پوشش



دهد. برای اطمینان از این موضوع، تطابق با قوانین بند ۸-۱۰-۶-۱-۲ ضروری است.

الف - ۸-۱۰-۶-۱-۲-۹ واحد بدنه فن سقف انتظار می‌رود توسط قانون ۳ زمانه یا ۴ زمانه آدرس‌دهی شود.

الف - ۸-۱۰-۶-۳ به بند الف-۸-۵-۵-۳ رجوع شود.

الف - ۸-۱۰-۷-۵ الزامات بند ۸-۱۰-۷-۵ برگرفته از سالها تجربه مربوط به الزامات مانع در NFPA ۱۳ و سری‌های اضافی آزمون انجام شده توسط انجمن اسپرینکلر آتش ملی با کمک TYCO توسعه یافته است که مدل‌سازی آتش، آزمون‌های پخش و آزمون‌های آتش مقیاس کامل را در برمی‌گیرند. سری‌های آزمون نشان دادند که اسپرینکلرهای آویزان به طور قطعی محافظت از آشپزخانه‌ها را فراهم می‌کنند، حتی برای آتش‌سوزی‌هایی که زیر کابینت‌ها شروع می‌شوند اطلاعات سری‌ها کمتر از حالت قطعی برای اسپرینکلرهای جویی کابینت فراهم می‌کنند و اسپرینکلرهای دیواری باید قادر به کنترل آتش باشند که از زیر کابینت‌ها شروع شده است. وقتی که از آشپزخانه‌ها یا اتاق‌های مشابه با کابینت‌ها محافظت می‌شود، اسپرینکلر آویزان باید اولین گزینه باشد. اگر اسپرینکلرهای آویزان بتوانند نصب شوند، بهترین گزینه بعدی اسپرینکلر دیواری روی دیوار مخالف کابینت‌ها می‌باشد، که در جهت کابینت‌ها اسپری می‌کند. بهترین گزینه سوم اسپرینکلر دیواری روی همان دیواری است که کابینت‌ها روی soffit fluch با وجه کابینت است. آخرین گزینه باید قرار دادن اسپرینکلرها در سمت پشت دیوار وجه کابینت باشد چون این محل در معرض مسدود شدن به وسیله اشیایی است که سر کابینت‌ها قرار دارند. هدف این کمیته الزامی کردن اسپرینکلرهای زیر کابینت‌های آشپزخانه نیست.

الف - ۸-۱۰-۷-۶ به شکل الف-۸-۱۰-۷-۶ مراجعه شود.



شکل الف - ۸-۱۰-۷-۶ مانع مجاز روی اسپرینکلر دیواری مسکونی مخالف دیوار

الف - ۸-۱۰-۷-۳ قواعد بند ۸-۱۰-۷-۳ (همانچنان که در قانون چهار زمانه) نوشته شده است

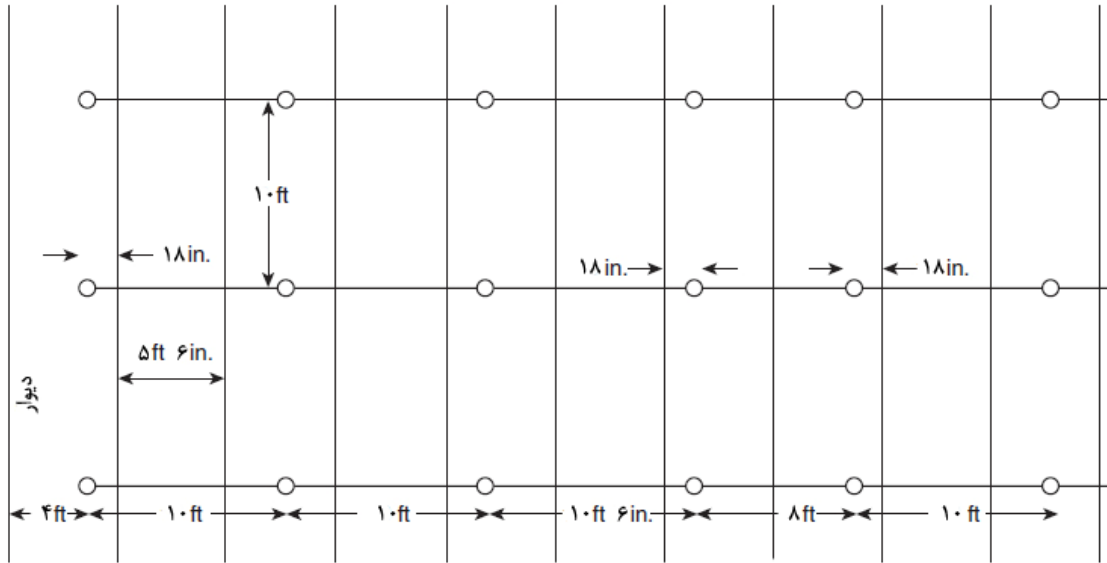
با کاربرد

الف - ۸-۱۰-۷-۳ به بند الف-۸-۵-۵-۳ مراجعه کنید.

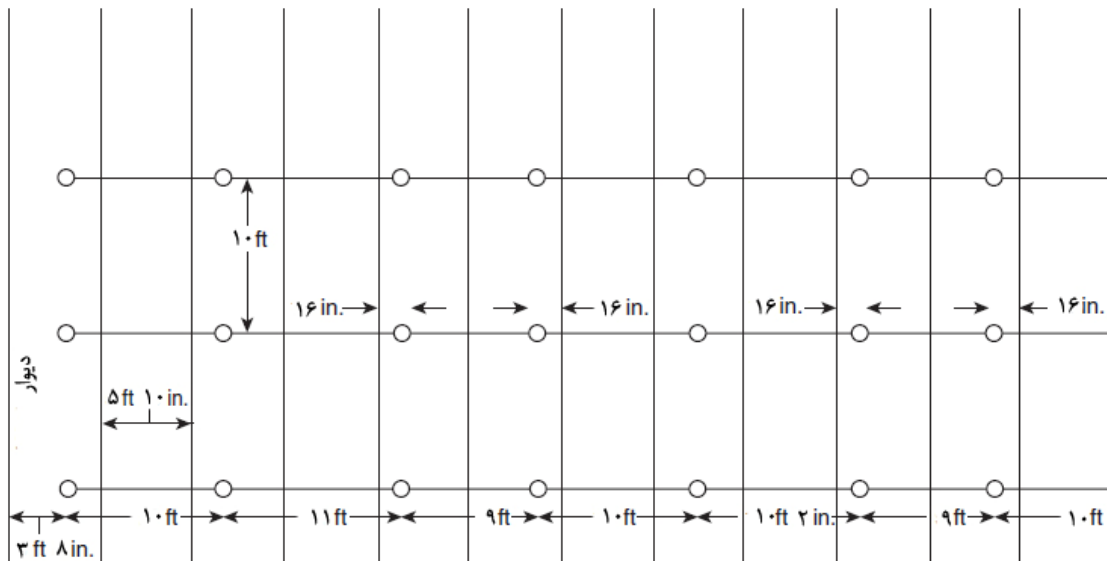
الف - ۸-۱۱-۳ به بند الف-۸-۵-۵-۳ مراجعه شود.

الف - ۸-۱۲-۲-۳ به شکل الف-۸-۱۲-۲-۳ مراجعه شود.

الف - ۸-۱۲-۳-۱ (۳) به شکل الف-۸-۱۲-۲-۳ مراجعه شود.

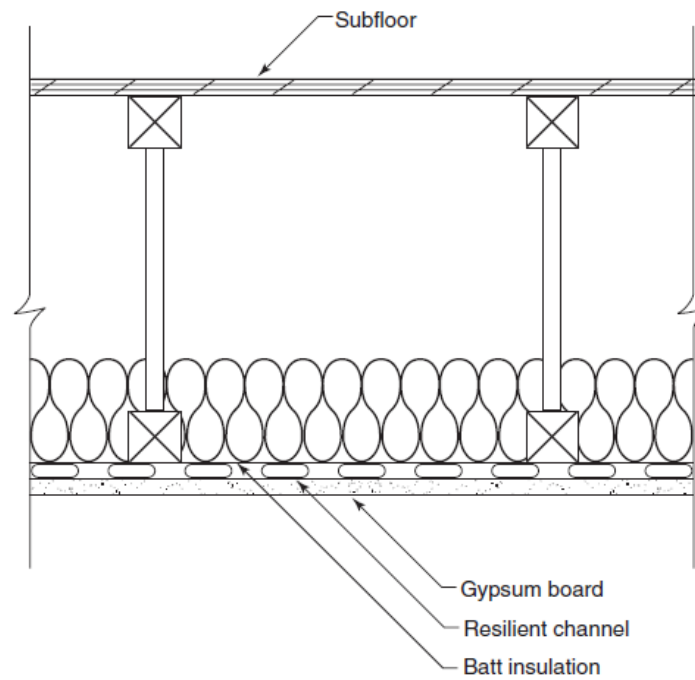


مثال ۱ از قانون «انتقال» ESFR (اتصالات bar یا خرپاها ۵ft ۶in O.C).
اندازه‌ای که نشان داده شده از خط مرکزی برای ease fo illustration است؛ اندازه واقعی به obstruction هست به نزدیک لبه عضو سازه‌ای



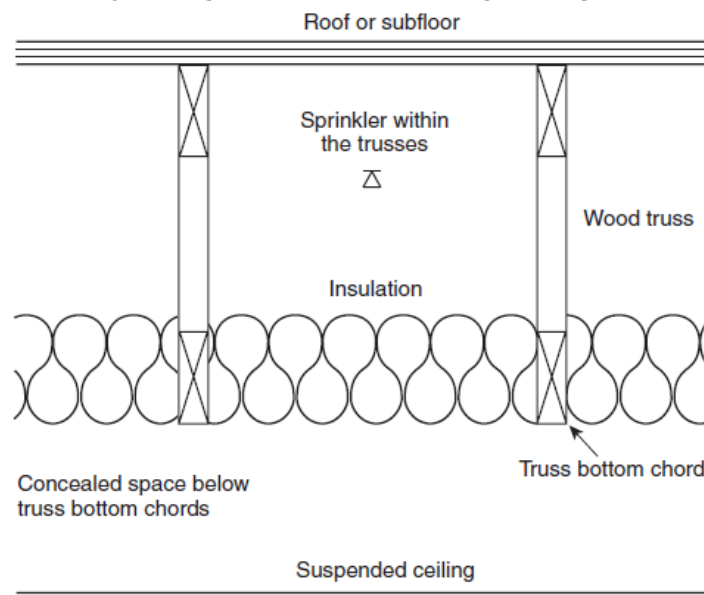
مثال ۲ از قانون «انتقال» ESFR (اتصالات bar یا خرپاها ۱۰ft ۶in O.C).
اندازه‌ای که نشان داده شده از خط مرکزی برای ease fo illustration است؛ اندازه واقعی به obstruction هست به نزدیک لبه عضو سازه‌ای
شکل الف-۸-۱۲-۲-۳ فضا سازی اسپرینکلر ESFR درون خرپاها و اتصالات تیرها

الف-۸-۱۵-۱-۲-۶ به شکل الف-۸-۱۵-۱-۲-۶ مراجعه شود.



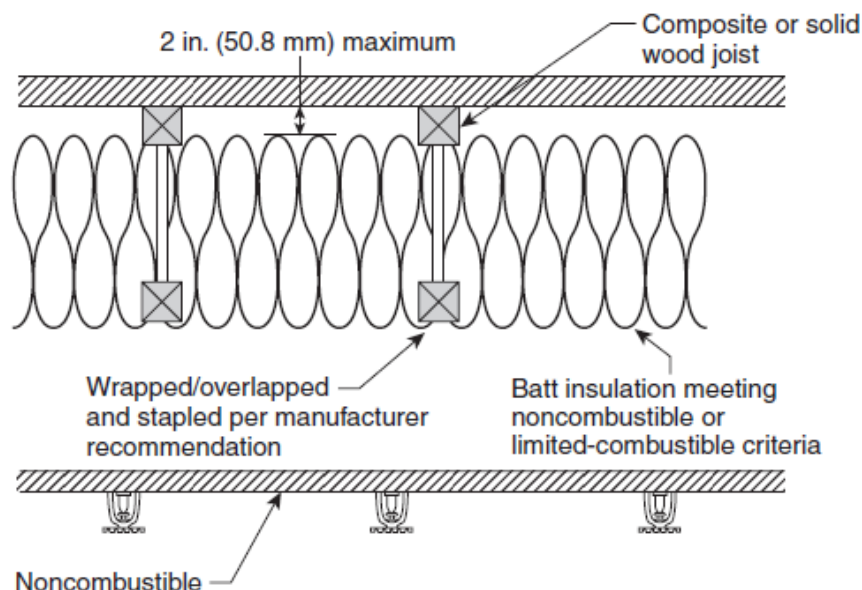
شکل الف-۸-۱۵-۱-۲-۶ بخش ضربدری فضای پنهان قابل سوختن

الف-۸-۱۵-۱-۲-۱۶ برای یک مثال به شکل الف-۸-۱۵-۱-۲-۱۶ مراجعه شود.

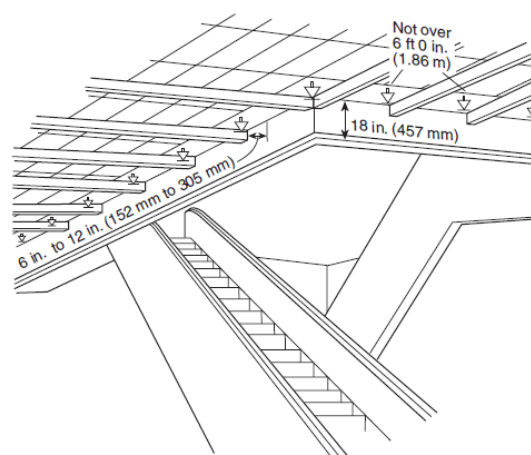


شکل الف-۸-۱۵-۱-۲-۱۶ یک آرایش قابل قبول از فضای پنهان در ساختار خرپا بدون نیاز به اسپرینکلر

الف-۸-۱۵-۱-۲-۱۷ به شکل الف-۸-۱۵-۱-۲-۱۷ مراجعه شود.



شکل الف-۸-۱۵-۲-۱۷ آرایش قابل قبول فضای پنهان بدون نیاز به اسپرینکلر



شکل الف-۸-۱۵-۴ اسپرینکلرهای اطراف Escalators

الف-۸-۱۵-۴ هدف از این بخش الزامی کردن closely اسپرینکلرهای فاصله‌گذاری شده و drafts stops برای بازشویی است که محافظت یا محصور کردن آنها توسط کدهای ایمنی جانی و کدهای ساختمانی الزامی شده است.

الف-۸-۱۵-۵ اسپرینکلرها در pit برای محافظت در برابر آتش‌سوزی‌هایی که به وسیله واریزه‌ها ایجاد شده است، منظور می‌شوند، که می‌تواند طی زمان انباشته شود. به طور ایده‌آل، اسپرینکلرها باید نزدیک کناره fit زیر درهای آسانسور (بالابر) قرار داده شوند، جایی که اغلب واریزه‌ها انباشته می‌شوند. با وجود این، مراقب باید بود که محل اسپرینکلر با محافظ toe بالابر، که زر وجه بازشویی در امتداد می‌یابد داخل پیدا نکند.



الف-۸-۱۵-۴-۵-ASME A17.01، قطع برق به بالابر را upon یا قبل از کاربرد آب در اتاق‌های موتور بالابر یا الزامی می‌کند. این قطع‌شدگی می‌تواند همراه با سیستم کف، حساسیت کافی باشد که قبل از فعال شدن اسپرینکلرها عمل می‌کند (به NFPA72 نیز رجوع شود). به عنوان یک جایگزین، سیستم بتواند با استفاده از وسایل یا اسپرینکلرهایی که قادر هستند روی قطع فوری برق upon فعال‌سازی اسپرینکلرها اثر بگذارند، چیده شود. مثل سوئیچ جریان آب بدون تأخیر زمانی این آرایش جایگزینی برای قطع برق قبل از تخلیه قابل توجه اسپرینکلر منظور می‌شود.

الف-۸-۱۵-۵-۵ ماشین‌های بالابر مسافری که مطابق کد ASME A17.01 ساخته شده‌اند، قابلیت سوختن را محدود کرده‌اند. مواد در معرض داخل ماشین و hoistway، در ترکیب کاربرد نهایی خود، به شاخص گسترش شعله ۷۵-۰ و شاخص توسعه ۴۵۰-۰ محدود می‌شوند، وقتی که طبق ASTM۸۴ آزمون می‌شوند.

الف-۸-۱۵-۷ deckهای بارگذاری کوچک، که با صفحات پوشانده شده‌اند، داکتها، یا مناطق گرم نشده کوچک مشابه می‌توانند با اسپرینکلرهای خشک آویزان محافظت شوند که امتداد می‌یابد در سراسر دیوار از لوله‌کشی اسپرینکلر مرطوب در یک منطقه مجاور گرم شده جایی که صفحات پوشیده باشد بار deckهای بارگذاری و مناطق مشابه محافظت می‌شوند، یک اسپرینکلر آویزان خشک با زاویه 45° به سمت پائین، باید....

الف-۸-۱۵-۱۲ مواد قابل سوختن موجود داخل آن‌های صنعتی و کوره‌ها می‌توانند توسط اسپرینکلرهای خودکار محافظت شوند. سیستم‌های اسپرینکلر تر ترجیح داده می‌شوند. با وجود این، لوله پر شده با آب در معرض گرمای داخلی آن یا کوره می‌تواند deposition و ساخت مواد معدنی داخل لوله را incur....

اگر آن یا کوره بتواند در معرض دماهای یخ زدگی قرار گیرد، اسپرینکلرهای پائین‌زن خشک جایگزینی برای سیستم‌های لوله تر هستند. گزینه دیگر کاربرد سیستم لوله خشک است.

آرایش ارجح برای لوله بیرون آن است؛ اسپرینکلر باید در محل آویز نصب شود. درجه‌بندی دمای اسپرینکلر باید حداقل 50°F (28°C) بزرگ‌تر از تنظیم حد دما بالای آن یا منطقه قابل کاربرد باشد. به عنوان یک حداقل، سیستم اسپرینکلر داخل آن یا کوره باید برای فراهم کردن فشار ۱۵psi (۱bar) با همه اسپرینکلرهایی که داخل آن / کوره عمل می‌کنند، طراحی شود. فاصله اسپرینکلر روی هر خط انشعاب نباید بیش از ۱۲ft ($3/7\text{m}$) باشد.

الف-۸-۱۵-۱۴ نصب سقف‌های گنبدی شبکه بارنده، louver یا لانه زنبوری زیر اسپرینکلرها، روش‌های جانبی انتقال تخلیه اسپرینکلر را محدود می‌کند و می‌تواند مشخصه تخلیه را تغییر دهد.

الف-۸-۱۵-۱۵-۴ سقف‌های drop-out محافظت لازم برای لوله دیگر یا اتصالات خود محافظ copper که نیاز به محافظت دارند، فراهم نمی‌کنند.

الف-۸-۱۵-۱۵-۵ تایل‌های سقفی ممکن است قبل از عملکرد اسپرینکلر بریزند. عملکرد تأخیری ممکن است رخ دهد چون گرما باید از رشد بالا به پایین منتقل شود قبل از اینکه اسپرینکلرها فعال شوند.

الف-۸-۱۵-۱۶-۲ برای آزمون‌های عملکرد در fur valuts به گزارش زیر مراجعه شود: «گزارش واقعیت دریافت شده در مورد محافظت اسپرینکلر خودکار برای Fur storage vaults»



اسپرنکلرها باید به سبک قدیم با اندازه‌های اریفیس انتخاب شده، برای فراهم کردن شدت جریان‌های تا حد ممکن نزدیک به، اما نه کمتر از، $20 \text{ gpm} (76 \text{ L/min})$ برای هر اسپرنکلر فهرست شوند، برای ۴ اسپرنکلر، براساس فشار آب قابل دسترس است.

اسپرنکلرها در Fur storage vaults باید در مرکز بالای راهروهای بین رک‌ها قرار داده شوند و باید حداکثر $5 \text{ ft} (1/5 \text{ m})$ جدا از راهروها فاصله‌بندی شوند.

جایی که اسپرنکلرها در $5 \text{ ft} (1/5 \text{ m})$ دو برابر خطوط انشعاب اسپرنکلر فاصله‌گذاری می‌شوند، اندازه‌های لوله باید مطابق جدول از پیش تعیین شده به صورت زیر باشد:

۴ اسپرنکلر - $1 \text{ in.} (25 \text{ mm})$

۶ اسپرنکلر - $1 \frac{1}{4} \text{ in.} (32 \text{ mm})$

۱۰ اسپرنکلر - $1 \frac{1}{2} \text{ in.} (40 \text{ mm})$

الف-۸-۱۵-۲۰-۱ طرح‌هایی که الزامات این استاندارد را برآورده می‌کنند، باید مساحت تمام شده نهایی فراهم شوند.

الف-۸-۱۵-۲۰-۲ فراهم کردن حداقل طرح‌هایی $1 \text{ in.} (25/4 \text{ mm})$ با bushing می‌تواند برای تغییرات بعدی در کاربری ساختمان با تصرف‌ها ایجاد شود.

الف-۸-۱۵-۲۰-۵ هدف از این بخش الزام آنالیز هیدرولیکی کامل سیستم لوله موجود علاوه بر طرح اسپرنکلر جدید می‌باشد.

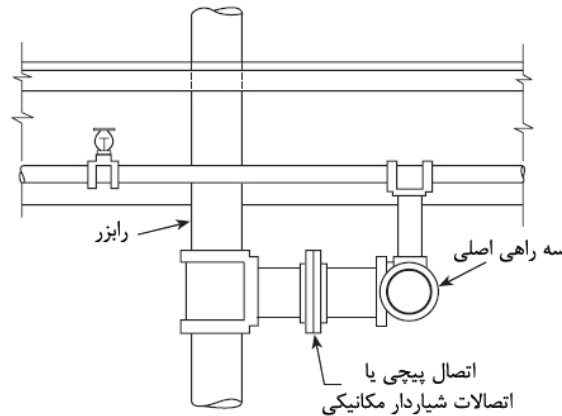
الف-۸-۱۵-۲۲ به شکل الف-۸-۱۵-۲۲ رجوع شود.

الف-۸-۱۵-۲۳-۳ به شکل الف-۸-۱۵-۲۳-۳ رجوع شود.

الف-۸-۱۶-۱-۱ به شکل الف-۸-۱۶-۱-۱ رجوع شود.

الف-۸-۱۶-۱-۱-۱ یک اتصال منبع آب نباید به داخل ساختمان امتداد یابد یا از دیوار ساختمان بگذرد مگر این که چنین اتصالاتی تحت کنترل شیر نشانگر فهرست شده بیرونی یا داخلی قرار داده شده نزدیک دیوار خارجی ساختمان باشد.

همه شیرهایی که منابع آب را کنترل می‌کنند برای سیستم‌های اسپرنکلر یا بخش‌ها thereof شامل شیرهای کنترل کف باید برای افراد مسؤول طی شرایط اضطراری قابل دسترسی باشند. Ladderهای اصلی، رزوه‌های گیره شده روی رایزرها، چرخهای دستی زنجیری یا دیگر روش‌های قابل قبول باید تا حد لزوم فراهم شوند. شیرهای کنترل بیرونی با درجه اولویت زیر پیشنهاد می‌شوند:



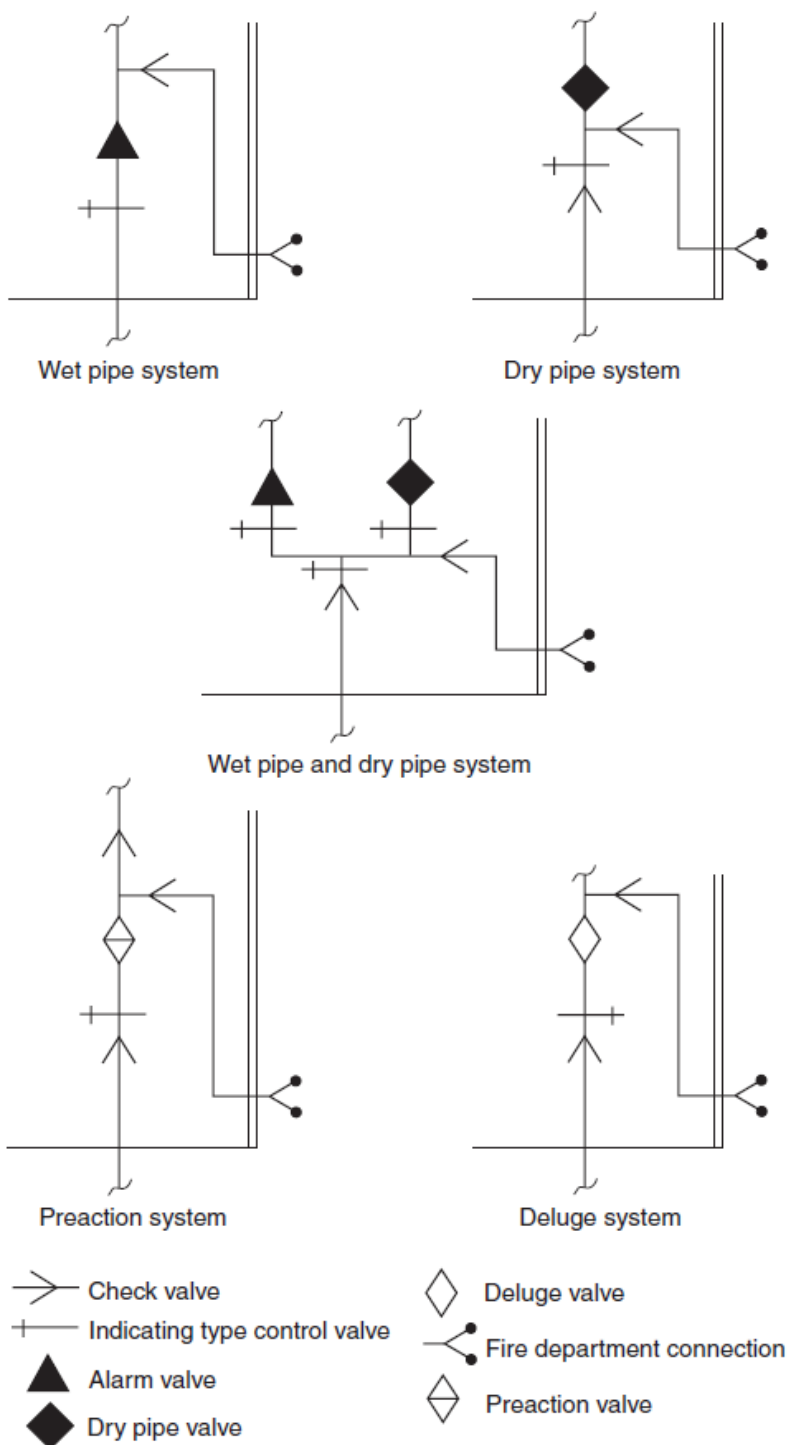
شکل الف - ۸-۱۵-۲۲ یک آرایش از اتصال پیچ شده در رایزر اسپرینکلر

الف-۸-۱۶-۱-۱ یک اتصال منبع آب نباید به یک ساختمان از دورن یک دیوار ساختمان ادامه یابد مگر اینکه اتصال زیر کنترل یک شیر نشانگر فهرست شده خروجی یا شیر نشانگر فهرست شده داخلی نزد دیوار بیرونی ساختمان باشد.

همه شیرهایی که مخازن آب برای اجزاء یا سیستم‌های اسپرینکلر، شامل، شیرهای کنترل کف را کنترل می‌کنند، باید در دسترس باشد تا افراد را در موارد اضطراری دارای اختیار باشند. نردبان‌های دائمی، treads های انبرکی بر روی رایزرها، چرخ‌های دستی با زنجیرکارکن و یا سایر means پذیرفته شده باید هر جا که نیاز است تعبیه شوند.

شیرهای کنترلی بیرونی برحسب مرتبه اولیت پیشنهاد می‌شوند:

- ۱- شیرهای نشانگر فهرست شده در هر اتصال درونی ساختمان در حداقل ۴۰ ft (۱۲/۲m) از ساختمان‌ها اگر فاصله اجازه دهد
- ۲- شیرهای کنترلی که نصب می‌شوند در برج پلکان قطع‌کننده یا شیر اتاق قابل دسترس از بیرون.
- ۳- شیرهای قرار داده شده در رایزرها با پست‌های نشانگر آرایش یافته برای عملکرد بیرونی.
- ۴- شیرهای عملگر کلیدی در هر اتصال داخل ساختمان



شکل الف-۸-۱۶-۱-۱ مثال‌های از آرایش‌های شیر قابل پذیرش

الف-۸-۱۶-۱-۲ مدیریت مسئول است برای نظارت شیرهای مخازن آب کنترل‌کننده برای حفاظت در برابر حریق و باید خیلی مؤثر اجرا کند تا ملاحظه شود که شیرهایی که در وضعیت باز معمولاً به کار ادامه

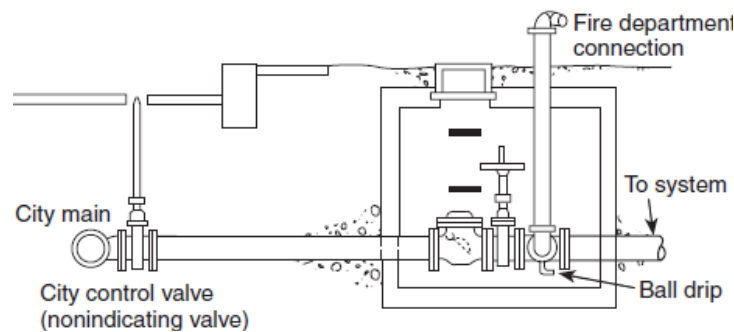


می‌دهند. این تلاش شامل پیش‌بینی‌های خاص می‌شود برای اطمینان از اینکه حفاظت به ندرت بازگشت می‌شود بوسیله کاملاً شیرهای بازشویی که لزوماً در طول تعمیرات یا تغییرات بسته می‌شوند.....

الف-۸-۱۶-۱-۱-۳ جایی که شیرهای یک طرفه بسوزند، آنها باید در دسترس باشند برای نگه‌داری. این می‌تواند به انجام رسانده شود بوسیله یک گودال شیر یا هر گونه وسایلی که renders دستیابی به شیر را. به شکل الف-۸-۱۶-۱-۱-۴ مراجعه کنید.

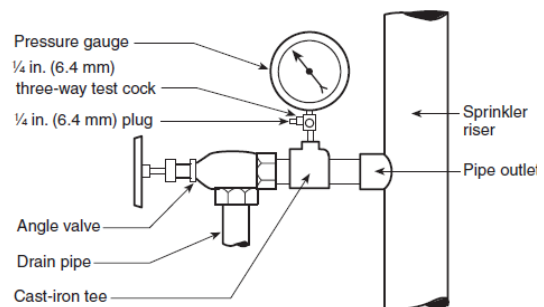
الف-۸-۱۶-۱-۱-۳ در جایی که یک سیستم فقط یک شیر لوله خشک دارد، با آب شهر و یک اتصال جداساز حریق به کار برده می‌شود، نصب شیر کنترل اصلی در اتصال مخزن آب بلافاصله درون ساختمان رضایت‌بخش خواهد شد. (راضی‌کننده خواهد بود). در نمونه‌های جایی دیگر وجود ندارد شیر کنترل بیرونی، سیستم شیر نشانگر بای در flange کاربردی، بر روی کنار مخزن همه اتصالات، باید جاسازی شود. به شکل الف-۸-۱۶-۱-۱-۴ مراجعه کنید.

الف-۸-۱۹-۱-۱-۴ به شکل الف-۸-۱۶-۱-۱-۴ برای اطلاعات اضافی بر روی شیرهای کنترل‌کننده به NFPA۲۲ مراجعه کنید.



شکل الف-۸-۱۶-۱-۱-۴ گودال (چاله) برای شیر ورودی، شیر یکطرفه و اتصال جداسازی حریق

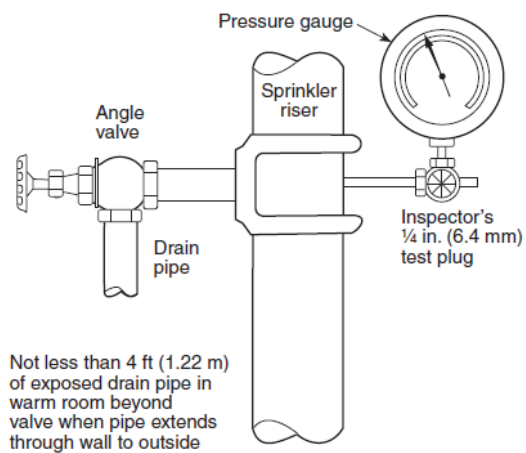
الف-۸-۱۶-۱-۱-۶ شیرهای یکطرفه یا اتصالات پمپ یا تانک، وقتی زیر زمین جاسازی می‌شوند، می‌تواند درون ساختمان‌ها جاسازی بشود و در یک فاصله ایمن از رایزر تانک یا پمپ، بجز در مواردی که ساختمان کاملاً یک فضای حرقی است که معمولاً برای جاسازی شیر یکطرفه هوایی در پایین‌ترین سطح رضایت‌بخش در نظر گرفته می‌شود.



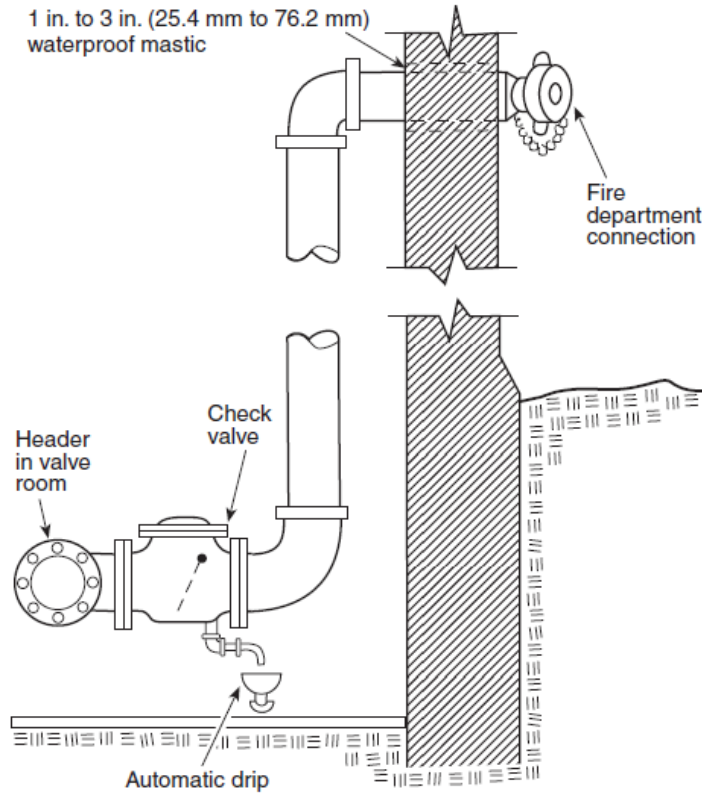
شکل الف-۸-۱۶-۲-۴ (a) مکان گیج فشار غیرقابل قبول



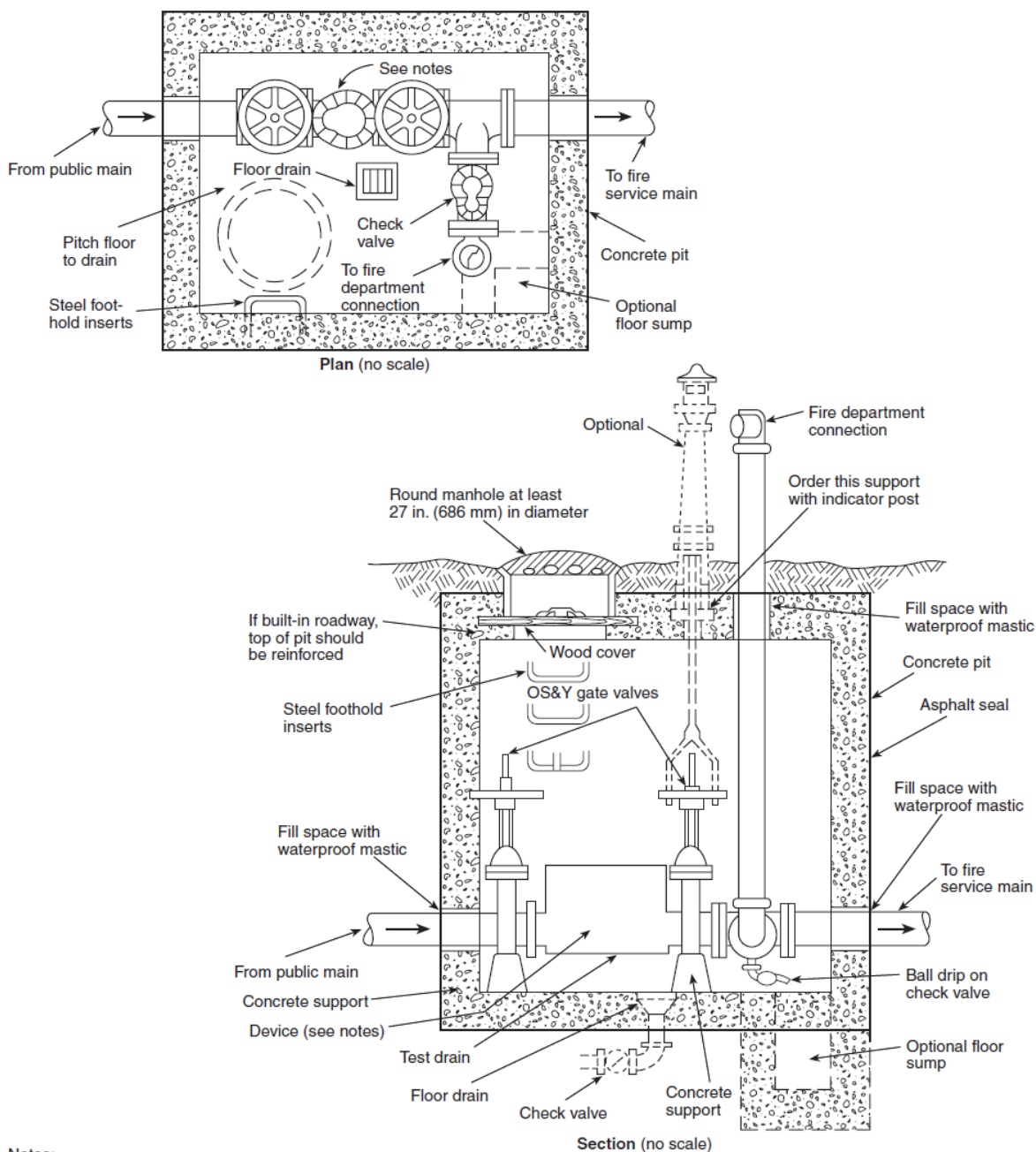
شکل الف-۸-۱۶-۲-ب) اتصال فاضلابی برای رایزر سیستم



شکل الف-۸-۱۷-۱ علامت شناسایی



شکل الف-٨-١٧-٢ (a) اتصال جداکننده حریق



Notes:

1. Various backflow prevention regulations accept different devices at the connection between public water mains and private fire service mains.
2. The device shown in the pit could be any or a combination of the following:

(a) Gravity check valve	(d) Reduced pressure zone (RPZ) device
(b) Detector check valve	(e) Vacuum breaker
(c) Double check valve assembly	
3. Some backflow prevention regulations prohibit these devices from being installed in a pit.
4. In all cases, the device(s) in the pit should be approved or listed as necessary. The requirements of the local or municipal water department should be reviewed prior to design or installation of the connection.
5. Pressure drop should be considered prior to the installation of any backflow prevention devices.

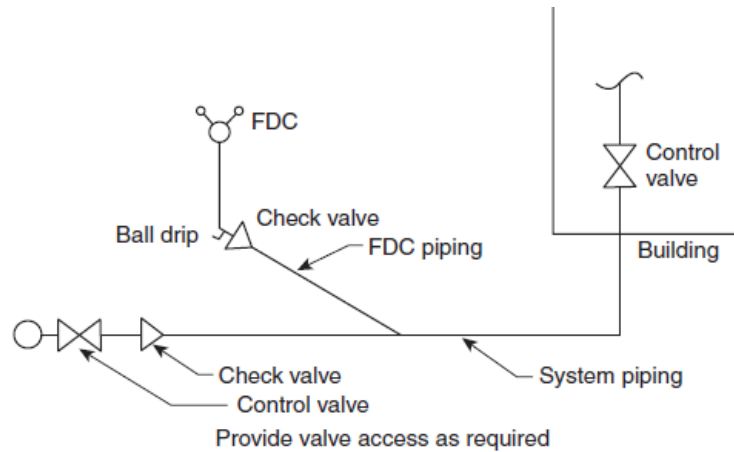
شکل الف-۸-۱۷-۲ (b) گودال آب شهر نوعی - آرایش شیرفلکه



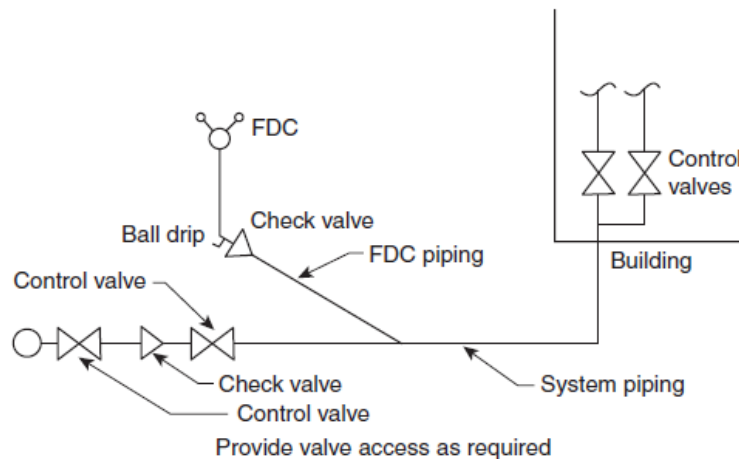
الف-۸-۱۷-۲-۳ هدف از اتصال فضای حریق تکمیل فشار به یک سیستم اسپرینکلر حریق خودکار هست. هدف آن برآورده کردن لوله‌کشی اتصال جداگر حریق است که براساس نیاز سیستم، نمی‌باشد. برای رایزرهای سیستم چندگانه‌ای که به بوسیله یک تعدد و گوناگونی مهیا می‌شوند، اتصال جداگر حریق نیاز نیست تا بزرگتر هر سیستم تک و منحصر به فردی باشد.

الف-۸-۱۷-۲-۴-۱ اتصال جداگر حریق باید به رایزر سیستم وصل شود. برای سیستم‌های تک، آن یک آرایش قابل قبول است برای چسباندن اتصال جداگر حریق به هر نقطه در سیستمی که اندازه لوله را بر طبق الزامات بند ۸-۱۷-۲-۳ برآورده کند.

الف-۸-۱۷-۲-۴-۲ شکل الف-۸-۱۷-۲-۴-۲ (a) و شکل الف-۸-۱۷-۲-۴-۲ (b) اتصالات جداگر حریق را لوله زیرزمینی نشان می‌دهند.



شکل الف-۸-۱۷-۲-۴-۲ (a) اتصال جداگر حریق متصل به لوله‌کشی زیرزمینی (مثال ۱)



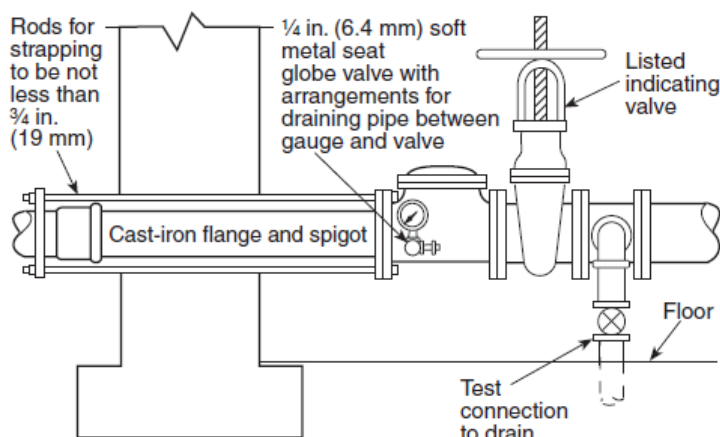
شکل الف-۸-۱۷-۲-۴-۲ (b) اتصال جداگر حریق متصل به لوله‌کشی زیرزمینی (مثال ۲)

الف-۸-۱۷-۲-۴-۶ موانع برای اتصالات آتش‌نشانی شامل و نه محدود به موارد زیر هستند: ساختمان‌ها، posts, dences, shurbberg, اتصالات آتش‌نشانی دیگر، سنسجش‌گرهای گاز و تجهیزات الکتریکی.



الف-۸-۱۷-۲-۶ در مواردی که آب در لوله بین کناره سیستم و شیر کنترل اتصال شیر آتش‌نشانی به دام می‌افتد، تخلیه کمکی لازم است.

الف-۸-۱۷-۴-۱ به شکل الف-۸-۱۷-۴-۱ رجوع شود.



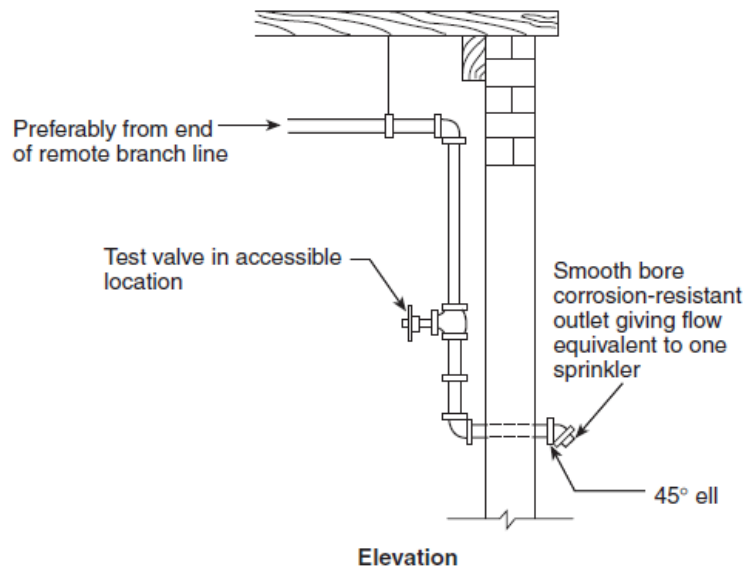
شکل الف-۸-۱۷-۴-۱ اتصال مخزن آب با اتصال آزمون

الف-۸-۱۷-۴-۲ هدف از این اتصال آزمون اطمینان از این است که وسیله اعلام به حد کافی حساس است تا جریان را از اسپرینکلر تک، تشخیص دهد و اعلام شنیداری ایجاد کند. هدف از این اتصال آزمون اطمینان از این نیست که آب در میان کل سیستم جریان خواهد یافت.

وقتی که این اتصال آزمون نصب می‌شود روی طبقه بالا و در انتهای دورترین خط لوله انشعابی، کاربر قادر است بگوید که جریان آب در مسیر کامل سیستم وجود دارد ولی تضمینی وجود ندارد که آب به خطوط انشعابی دیگر جریان یابد. قرار دادن اتصال آزمون در دورترین بخش سیستم سبب ورود اکسیژن تازه به داخل قسمت بزرگی از سیستم در هر زمان اعلام که آزمون می‌شود، می‌گردد و خوردگی لوله را افزایش می‌دهد.

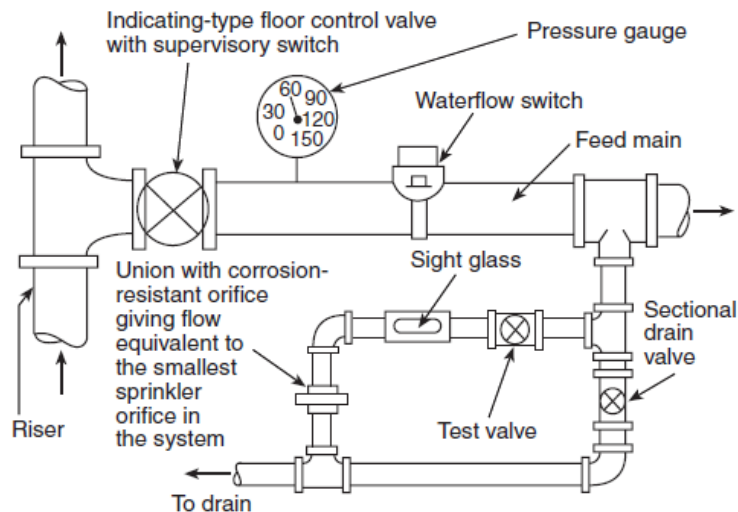
تخلیه باید در نقطه‌ای باشد که بتواند به آسانی مشاهده شود. در محل‌هایی که عملی نیست اتصال آزمون خارج ساختمان را خاتمه داد، اتصال آزمون مجاز است به تخلیه‌ای که می‌تواند جریان کامل را تحت فشار سیستم قبول کند، خاتمه یابد. در این رخداد، اتصال آزمون باید با استفاده از اتصال آزمون علامت تأیید شده انجام شود که یک اریفیس مقاوم در برابر خوردگی bore نرم را دربرمی‌گیرد که جریانی معادل با یک اسپرینکلر را می‌دهد که حداقل جریانی از اسپرینکلر در سیستم را شبیه‌سازی می‌کند. [به شکل الف-۸-۱۷-۴-۲(الف) و شکل الف-۸-۱۷-۴-۲(ب) رجوع شود]. شیر آزمون باید در نقطه قابل دسترس قرار داده شود و ترجیحاً بیش از ۷ft (۲/۱m) بالای کف نباشد. شیر کنترل در اتصال آزمون باید در نقطه‌ای که در معرض یخ زدگی نباشد قرار داده شود.

الف-۸-۱۷-۴-۳ به شکل‌های الف-۸-۱۷-۴-۳ و الف-۷-۲-۳-۷ رجوع شود.



Note: Not less than 4 ft (1.2 m) of exposed test pipe in warm room beyond valve where pipe extends through wall to outside.

شکل الف-۸-۱۷-۴-۲ (a) اتصال آزمون سیستم بر روی سیستم لوله تر



شکل الف-۸-۱۷-۴-۲ (b) شیر کنترل کف

الف-۸-۱۷-۴-۶ در جایی که وسایل مانع جریان برگشتی نصب شده‌اند، باید در محل قابل دسترس برای تأمین سرویس و نگهداری (تعمیر) باشند.

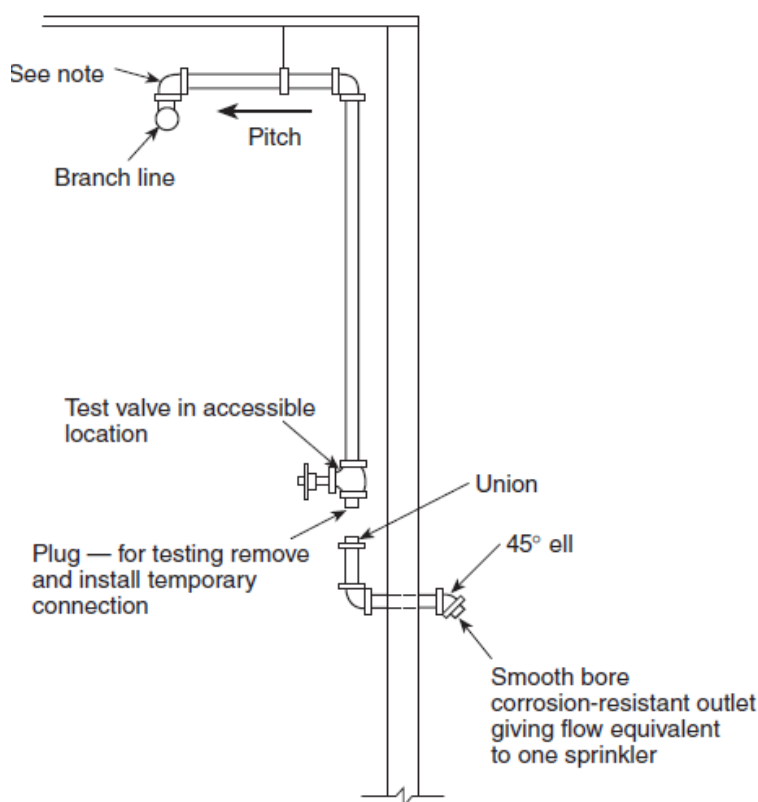
الف-۸-۱۷-۴-۶-۱ آزمون جریان کامل شیر مانع جریان برگشتی می‌تواند با سر آزمون یا اتصال جریان رو به پایین دیگری از شیر انجام شود. یک مسیر فرعی (by pass) حول شیر کنترل در خط اتصال آتش‌نشانی با شیر کنترل در محلی معمولاً نزدیک می‌تواند آرایش قابل قبولی باشد وقتی که جریان به سمت تخلیه مرئی باشد نمی‌تواند انجام شود، جریان حلقه‌ای بسته می‌تواند قابل قبول باشد اگر یک جریان‌سنج یا شیشه (site glass) در سیستم برای اطمینان از جریان وارد شود. وقتی که وسیله مانع جریان برگشتی مثل گذشته



در سیستم جدول پیش تعیین شده بند ۱۱-۲-۲ با گنجاندن افت فشار اصطکاکی برای وسیله پیروی می‌کند.

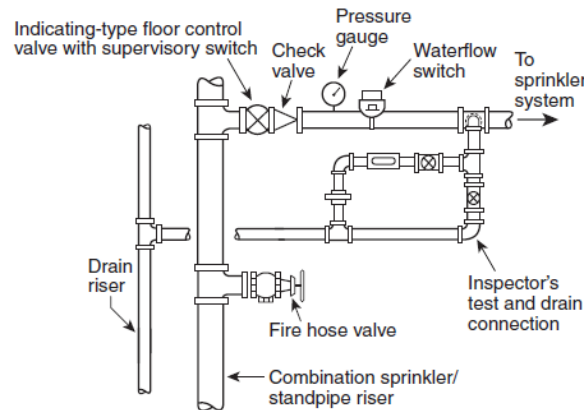
الف-۸-۱۷-۵-۱-۱/۴ in. (۴۰mm) بسته‌های شلنگ آتش لازم نمی‌شوند مگر این که به وسیله مقام قانونی مسؤول طراحی شده باشند، چنانکه احتمالاً این نیست که چنین شلنگ‌هایی به طور مناسب نگهداری شده باشند برای کاربرد ایمن به وسیله پاسخ‌دهنده‌های اول کارکنان صنایع که به درستی آموزش ندیده‌اند در تکنیک‌های آتش‌نشانی انتظار می‌رود که ساختمان را در رخداد حریق تخلیه کنند.

الف-۸-۱۷-۵-۱-۴ این استاندارد اتصالات شلنگ ۱/۴ in. (۴۰mm) را برای کاربرد در تصرفات انبار و دیگر محل‌هایی که سیستم‌های لوله ایستاده (standpipe) لازم باشند، پوشش می‌دهد. جایی که سیستم‌های لوله ایستاده کلاس II لازم می‌باشند، به مقررات متناسب NFPA ۱۴ با توجه به ایستگاه‌های شلنگ و منبع آب برای اتصالات شلنگ از سیستم‌های اسپرینکلر رجوع کنید.

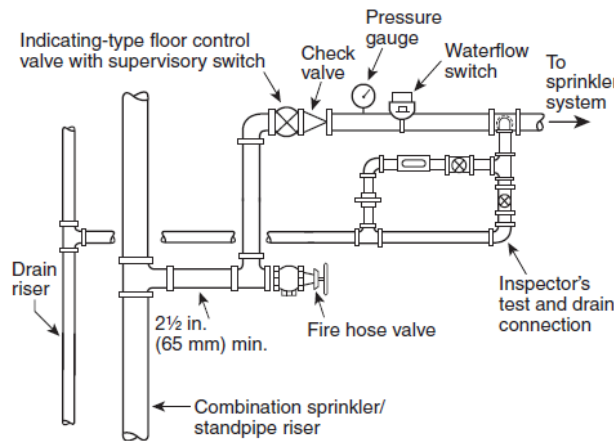


شکل الف-۸-۱۷-۴-۳ اتصال آزمون سیستم به سیستم لوله خشک

الف-۸-۱۷-۵-۲-۲ به شکل‌های الف-۸-۱۷-۵-۲-۲(a) و الف-۸-۱۷-۵-۲-۲(b) مراجعه کنید.



شکل الف-۸-۱۷-۵-۲ (a) آرایش لوله قابل قبول برای سیستم ترکیبی اسپرینکلر / لوله ایستاده [شکل الف-۶-۳-۵ (a)]



شکل الف-۸-۱۷-۵-۲ (b) آرایش لوله قابل قبول برای سیستم ترکیبی لوله ایستا / اسپرینکلر [شکل الف-۶-۳-۵ (b)]

الف-۹-۱-۱ به شکل الف-۹-۱-۱ مراجعه شود به عنوان جایگزینی برای روش معمول آویختن لوله از سازه با استفاده از الحاقات و میله تا لوله کشی می تواند به سادگی روی عضو سازه ای قرار داده شود، به شرطی که سازه بتواند به طور مناسب بار افزوده مطابق با بند ۹-۲-۱-۳-۱ را تحمل کند و حداکثر فاصله بین تکیه گاه ها چنانچه در فصل ۹ الزامی است، بیشتر نشود. لوله فهرست شده همچنان باید نصب و پشتیبانی شود مطابق با محدودیت های فهرست بندی آن.

برای جلوگیری از جابجا شدن لوله، باید آن را با وسیله تأیید شده ای به سازه محکم کرد. برای اطمینان از این که لوله کشی سیستم در محل و موضع اصلی خودش باقی می ماند.

الف-۹-۱-۱-۳ سازه تکیه گاهی مشترکی می تواند به شکل سازه رک لوله، مجموعه دوزنقه ای، pipe stand، یا دیگر مجموعه های مشابه باشد. هدف این بخش این نیست که برای سازه ساختمان، سازه تکیه گاهی مشترک در نظر گرفته شود. هدف این نیست که رک های انبارش سازه تکیه گاهی مشترک در نظر گرفته شوند.

الف-۹-۱-۱-۳-۴ هدف از بند ۹-۱-۱-۳-۱ این نیست که برای اتصالات شلنگ اسپرینکلر انعطاف پذیر یا سیستم های سقفی به کار رود.



الف-۹-۱-۱-۵-۲ واحدهای عمومی به کار رفته با میله‌های آویز و بسته‌ها لازم نیست فهرست‌بندی شوند. این‌ها آیتم‌هایی مثل پیچ‌ها، واشرها، مهره‌ها و مهره‌های قفلی را در برمی‌گیرند.

الف-۹-۱-۱-۵-۳ آیتم‌های عمومی به کار رفته با میله‌های آویز و بسته‌ها الزامی به فهرست شدن ندارند.
الف-۹-۱-۱-۷-۱-۱-۹ جدول ۷-۱-۱-۹ (الف) فرض می‌کند که بار از ۱۵ft (۵m) لوله پر از آب، به علاوه ۲۵۰lb (۱۱۴kg)، در نقطه وسط دهانه عضو دوزنقه‌ای با حداکثر تنش خمشی مجاز ۱۵ksi (۱۱۱kg) قرار داده می‌شود. اگر بار در جایی غیر از وسط دهانه به کار برده شود. به منظور اندازه کردن عضو دوزنقه‌ای، طول معادل دوزنقه می‌تواند استفاده شود، که از فرمول زیر گرفته شده است:

$$L = \frac{fab}{a + b}$$

که در آن:

L: طول معادل

a: فاصله از تکیه‌گاه تا بار

b: فاصله از تکیه‌گاه دیگر تا بار

که چند لوله اصلی باید پشتیبانی شوند یا چند آویز دوزنقه‌ای فراهم شود به طور موازی، مدول‌های لازم یا قابل دسترس مقطع می‌تواند اضافه شود. مقادیر جدول براساس این هستند که دوزنقه عضو پیوسته تک باشد.

الف-۹-۱-۱-۷-۵ اجزاء آویز براساس حد مقاومت نهایی از ۵ برابر وزنی لوله پر آب به علاوه ۲۵۰lb (۱۱۴kg) اندازه می‌شوند. مدول‌های مقطع استفاده شده برای اندازه زدن عضو دوزنقه براساس حداکثر تنش خمشی هستند که تراز قابل قبولی از ایمنی را فراهم می‌کنند که قابل مقایسه با اجزاء دیگر آویز می‌باشد.

الف-۹-۱-۱-۸-۱ قوانین پوشش دهنده آویختن لوله اسپرینکلر با در نظر گرفتن وزن لوله پر آب به علاوه ضریب ایمنی است. هیچ اجازه‌ای برای آویختن اجزاء غیرسیستمی از لوله اسپرینکلر وجود ندارد. NFPA ۱۳ گزینه‌ای برای حمایت لوله اسپرینکلر از دیگر لوله اسپرینکلر که الزامات بند ۹-۱-۱-۲ را برآورده می‌کنند، ارائه می‌کند.

الف-۹-۱-۱-۳-۱) هدف از میله‌های آویز فقط بارگذاری شدن به طور محوری است (در طول میله) بارهای جانبی می‌تواند منجر به خمش، تضعیف، و حتی شکست میله شود. آویزهای اضافی یا تهیه‌کننده‌ها می‌توانند برای حداقل کردن بارهای غیرمحوری ضروری باشند که می‌توانند باعث خمیدگی یا تغییر شکل میله‌ها شوند. به شکل الف-۹-۱-۳-۱) برای مثالی از آویزهای اضافی مورد استفاده برای حداقل‌سازی بارهای غیرمحوری مراجعه شود.

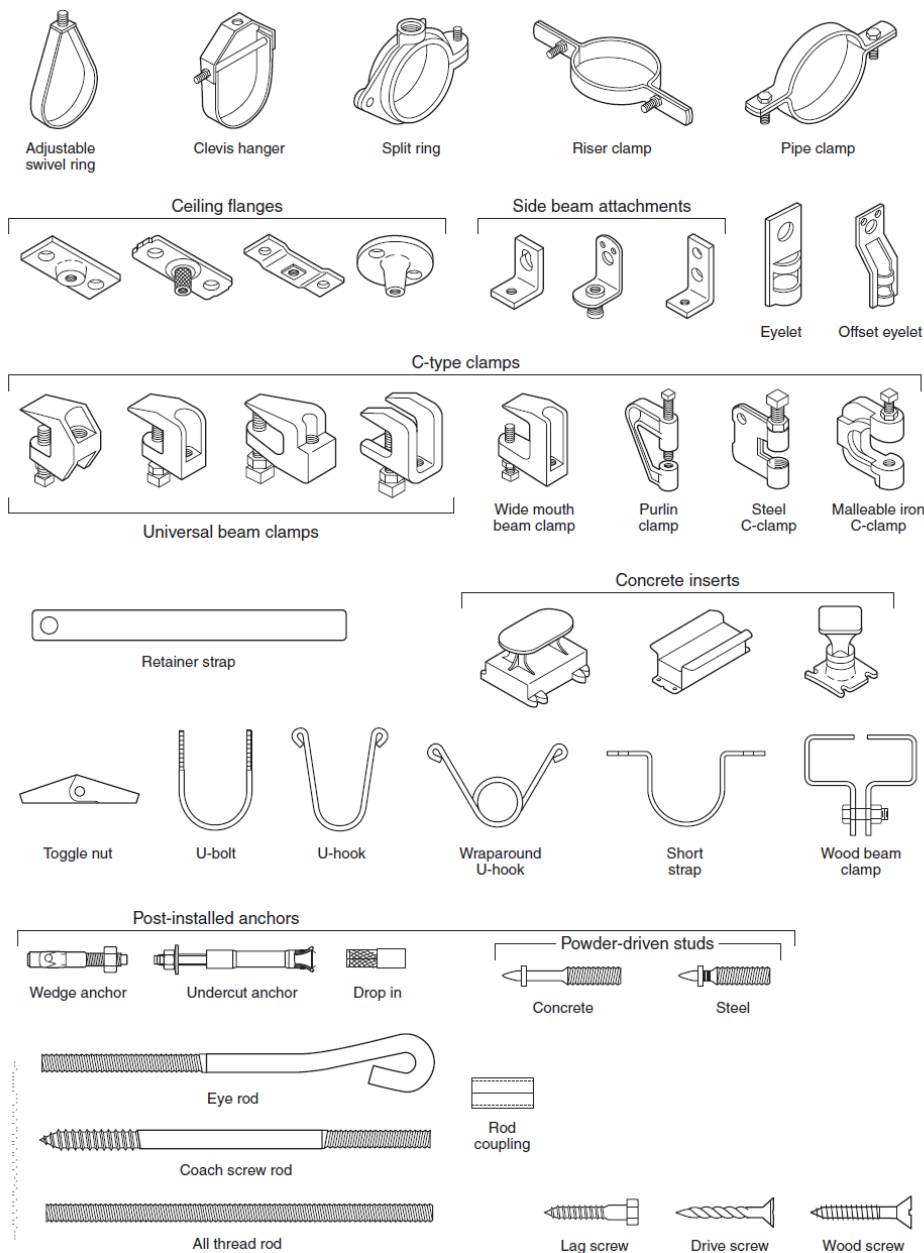
الف-۹-۱-۳ در مناطقی که در معرض شرایط محافظت در برابر زلزله هستند، نسبت‌ها در بتن به نیازمندند. برای اطلاعات بیشتر به بند ۹-۳-۷-۸ مراجعه شود.



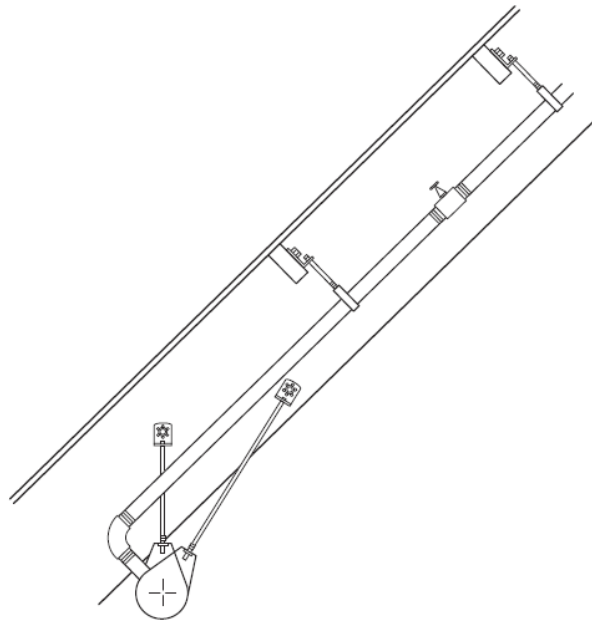
الف-۹-۳-۱-۹-۳ توانایی بتن برای نگه داشتن استاداها به طور وسیعی مطابق با نوع سنگدانه، کیفیت بتن و نصب صحیح تغییر می کند.

الف-۹-۱-۴-۱-۹ استادهای میخکوب شده با تفنگ بادی باید در فولاد با ضخامت کلی کمتر از $\frac{3}{16}$ in. (۴/۸mm) استفاده شوند.

الف-۹-۲ برای افزایش پایداری، نصب صحیح آویز مهم است. روش های نصب باید استانداردهای صنعتی عملکرد و craftsmanship را برآورده کنند. برای مثال مجموعه های آویز، و استاد مستقیم، عمود بر لوله، به طور یکنواخت جاگذاری شده و sung برای ساختاری با نسبت هایی که به طور کامل ... شده اند.

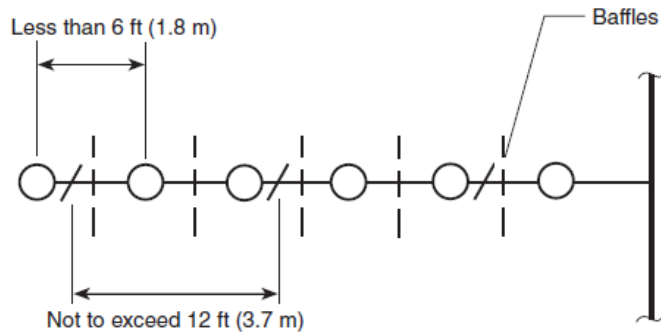


شکل الف-۹-۱-۱ انواع آویزهای قابل قبول عمومی



شکل الف-۹-۲-۱-۳ (۱) مثالی از آویزهای اضافی که به کار گرفته می‌شود برای بارهای غیرمحوری حداقلی

الف-۹-۲-۳-۲-۲ به شکل الف-۹-۲-۳-۲-۲ مراجعه شود.

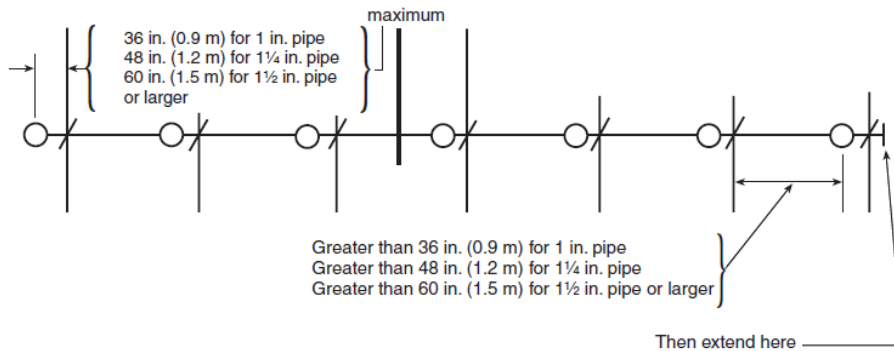


شکل الف-۹-۲-۳-۲-۲ فاصله بین آویزها

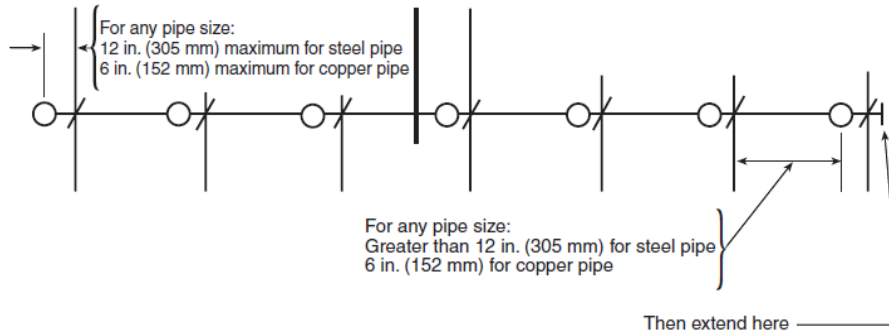
الف-۹-۲-۳-۴-۴ به شکل‌های الف-۹-۲-۳-۴-۴ (a) و الف-۹-۲-۳-۴-۴ (b) مراجعه شود.

الف-۹-۲-۳-۵-۳ به شکل الف-۹-۲-۳-۵-۳ مراجعه شود.

الف-۹-۲-۳-۵-۲ به شکل الف-۹-۲-۳-۵-۲ مراجعه شود.



شکل الف-۹-۲-۳-۴-۴ فاصله از اسپرینکلر تا آویز



شکل الف-۹-۲-۳-۴-۵ (a) فاصله از اسپرینکلر تا آویز در جایی که حداکثر فشار از ۱۰۰psi (۶/۹bar) فراتر رود و سقف بالای خطوط انشعابی از اسپرینکلرهای pendent مخازن سقفی پایینی تأمین شود.

الف-۹-۲-۳-۴-۵ مثال‌ها شامل سرها و قسمت‌های افقی لوله است که نیاز به پشتیبانی از کف دارند. هر جا قابل کاربرد باشد، طرح ایستایی لوله باید باربری اضافی از منابع دیگر در نظر گرفته شود. اثرات محیطی، شامل جمع شدن آب (در کف) خوردگی و باید نیز باید در صورت مقتضی در نظر گرفته شوند

الف-۹-۳-۱ سیستم‌های اسپرینکلر در برابر آسیب زلزله از راه‌های زیر محافظت می‌شوند:

(۴) تنش‌هایی که در لوله به دلیل جابجایی تفاضلی ساختمان توسعه می‌یابند از طریق کاربرد فواصل یا درزهای قابل انعطاف به حداقل رسانده شوند.

(۵) مهاربندی که برای نگه داشتن لوله استفاده می‌شود، به ندرت ممکن است وقتی که از طریق یک جزء ساختمانی پشتیبانی می‌شود که انتظار می‌رود به صورت یک واحد حرکت کند، مثل سقف. مناطق شناخته‌شده‌ای که پتانسیل برای زلزله دارند در کد ساختمانی و نقشه‌های بیمه شناسایی شده‌اند. جا به جایی به دلیل انحراف طبقه در بند ۲-۳-۹ تا ۴-۳-۹ مطرح می‌شود.

الف-۹-۳-۲ کرنش‌ها روی لوله اسپرینکلر می‌تواند به میزان زیادی و در بسیاری موارد، آسیب پیشگیری شده به وسیله افزایش قابلیت انعطاف بین قسمت‌های اصلی سیستم اسپرینکلر می‌باشد. یک قسمت از لوله‌کشی‌ها نباید هرگز به طور سخت نگه داشته شود.

به قسمت دیگر اجازه حرکت آزادانه بدون تدارک شرایطی برای کرنش وجود داشته باشد. قابلیت انعطاف می‌تواند با استفاده از کوپلینگ‌های قابل انعطاف فهرست شده فراهم شود. با اتصال دندانه‌دار و لوله در نقاط بحرانی، و با فواصل مجاز در دیوارها و کف‌ها.

تانک یا رایزرهای پمپ باید به همان صورت برای رایزرهای اسپرینکلر برای سهم آن‌ها داخل ساختمان باشند.

این لوله تخلیه تانک‌ها در ساختمان‌ها باید شیر کنترل بالای خط سقف داشته باشند به گونه‌ای که شکست لوله‌ای داخل ساختمان بتواند کنترل شود.

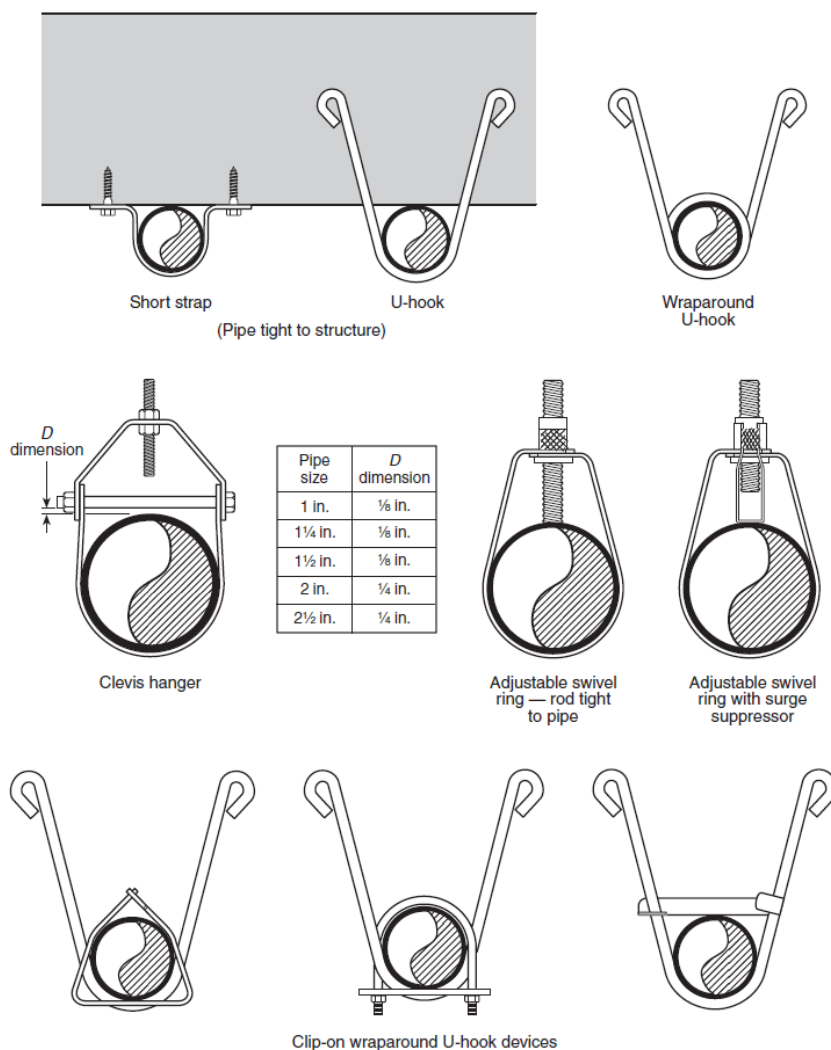
لوله ۲in. (۵۱mm) یا کوچکتر به حد کافی خم‌شو است به طوری که کوپلینگ‌های انعطاف‌پذیر معمولاً ضروری نیستند. کوپلینگ‌های «نوع سخت» که کمتر از یک درجه جابجایی زاویه‌ای را در اتصالات دندانه‌دار



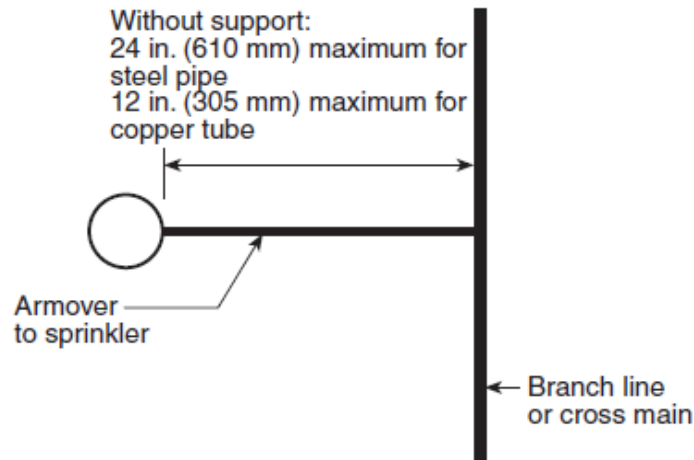
اجازه می‌دهند، کویلینگ‌های قابل انعطاف در نظر گرفته نمی‌شوند [به شکل الف-۳-۹-۲ (الف) و الف-۳-۹-۳-۲ (ب) رجوع شود]

الف-۳-۹-۲-۳-۱ (۱) رایزرها شامل مغزی‌های رایزر چنانچه در بند ۳-۵-۸ تعریف شده، نمی‌شوند. الف-۳-۹-۲-۳-۱ (۴) درز انبساط ساختمانی معمولاً نوار الیافی قیری که برای جدا کردن بلوک‌ها یا واحدهای بتنی برای جلوگیری از ترک خوردن به دلیل انبساط در نتیجه تغییرات دمایی استفاده می‌شود. جایی که درزهای انبساطی ساختمان استفاده می‌شوند به کویلینگ قابل انعطاف روی یک طرف درز طبق بند الف-۳-۹-۲-۳-۴ لازم می‌شود.

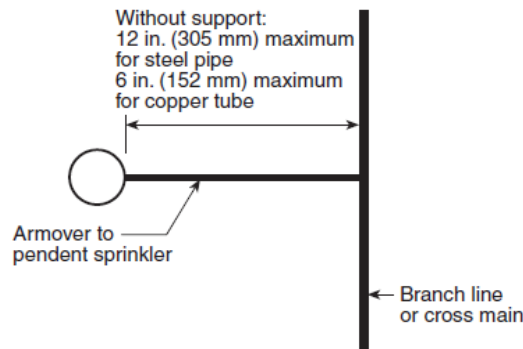
برای درزهای جداساز لرزه‌ای، به طور قابل توجه انعطاف‌پذیری بیشتری نیاز است، به ویژه برای لوله بالای طبقه اول، شکل الف-۳-۹-۳ (الف) روشی برای فراهم کردن قابلیت انعطاف اضافی از طریق کاربرد درزهای نوسانی را نشان می‌دهد.



شکل الف-۳-۹-۲-۴ (b) مثال‌های از آویزهای قابل قبول برای اسپرینکلرهای pendent (یا ...) پایان خطی

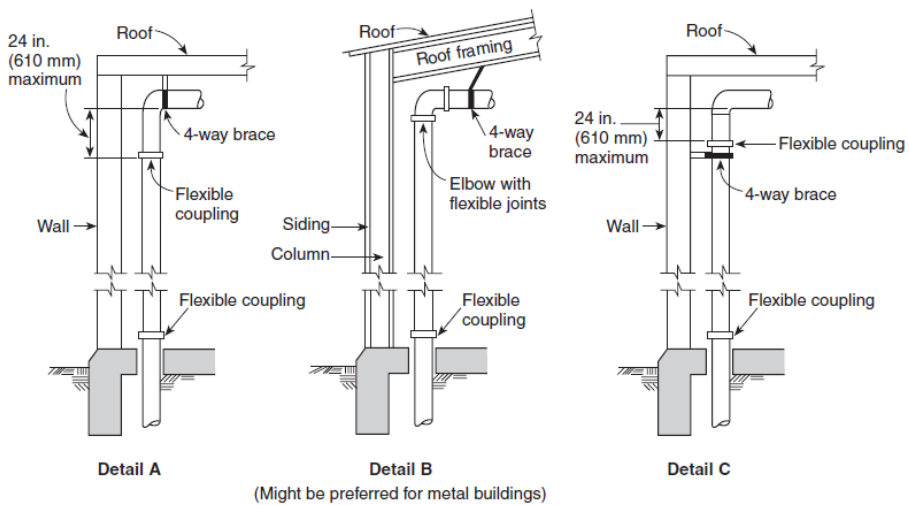


شکل الف-۹-۲-۳-۵ حداکثر طول برای armovert حمایت نشده



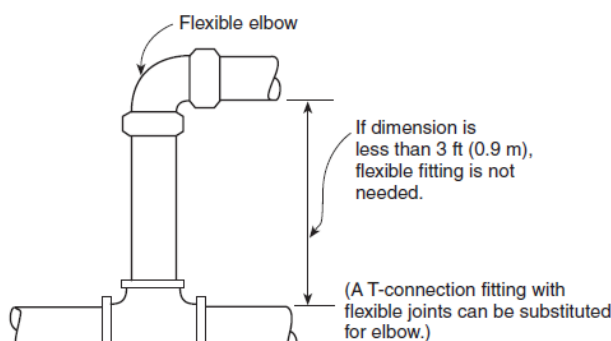
Note: The pendent sprinkler can be installed either directly in the fitting at the end of the armovert or in a fitting at the bottom of a drop nipple.

شکل الف-۹-۲-۳-۵-۲ حداکثر طول armovert حمایت نشده در جایی که فشار بیشتر از ۱۰۰ psi (۶/۹ Bar) است و سقف بالای خطوط انشعابی از اسپرینکلرهای pendent مخازن سقفی پایینی تأمین شود.



Note to Detail A: The four-way brace should be attached above the upper flexible coupling required for the riser and preferably to the roof structure if suitable. The brace should not be attached directly to a plywood or metal deck.

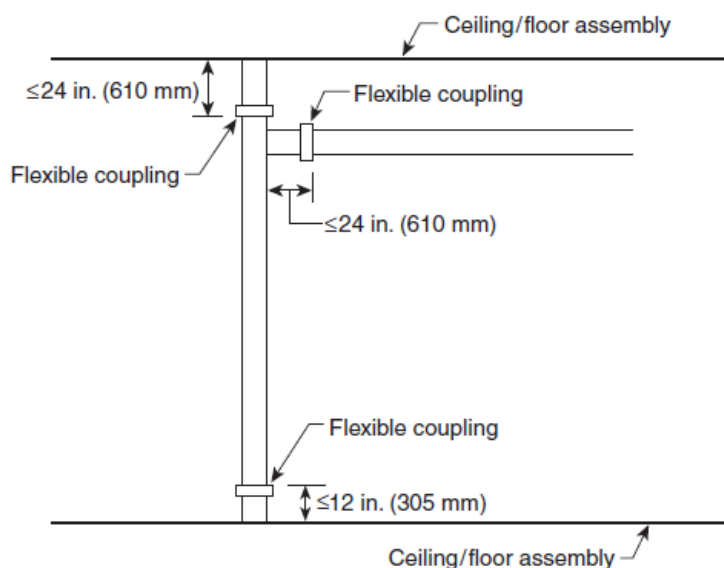
شکل الف-۹-۲-۳-۵ (a) جزئیات رایزر



شکل الف-۳-۹-۲ (b) جزئیات در رایزر کوتاه

الف-۳-۹-۲-۳-۲-۳-۹-۱) به شکل الف-۳-۹-۲-۳-۱) رجوع شود.

الف-۳-۹-۲-۳-۲-۳-۹-۲) کوپلینگ انعطاف‌پذیر باید در همان ارتفاع کوپلینگ قابل انعطاف روی رایزر لوله اصلی باشد. به شکل الف- رجوع شود.



شکل الف-۳-۹-۲-۳-۱) وصل کردن تاشو بر روی حفاظت tie-in

الف-۳-۹-۲-۳-۴) به شکل الف-۳-۹-۲-۳-۴) رجوع شود. در بهایی ک تا رک‌های انبارش آزادایستاده یا دیگر سازه‌های مشابه امتداد می‌یابند، باید برای امکان جابجایی نسبی افقی بین رک انبار و لوله منبع بالاسری طراحی شوند. ساختارهای آزادایستاده شامل ادارات، حمام‌های پاشش، کوله‌ها و فریزرها و نه محدود به آنها هستند.

جابجایی نسبی افقی باید با استفاده از حداقل مقدار از یکی فرمول‌های زیر تعیین شود و به عنوان ارتفاع نقطه بالای اتصال به رک انبار بالای کف خودش یا بالاترین نقطه تماس احتمالی سازه رک و لوله‌کشی بالای کف آن (هر کدام بالاتر است) در نظر گرفته شود. این طرح باید برای مقدار جابجایی تفاضلی چنانچه تعیین شده است از یکی از دو فرمول، نه هر دو، لحاظ شود. و کمتر از دو مقدار قابل دسترس باشد. باید تعیین



شود چطور برای جابجایی تفاضلی با استفاده از کوپلینگ‌های قابل انعطاف یا دیگر وسایل مورد تأیید در نظر گرفته می‌شود.

$$D = H \times 0.06 \times S_1 \times F_v$$

که در آن:

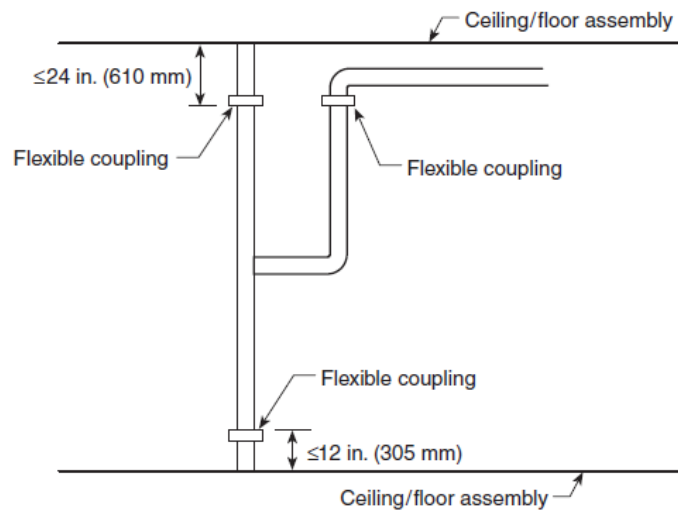
D = جابجایی تفاضلی بین رک و سقف [ft(m)]

H = ارتفاع نقطه بالای اتصال به رک [ft(m)]

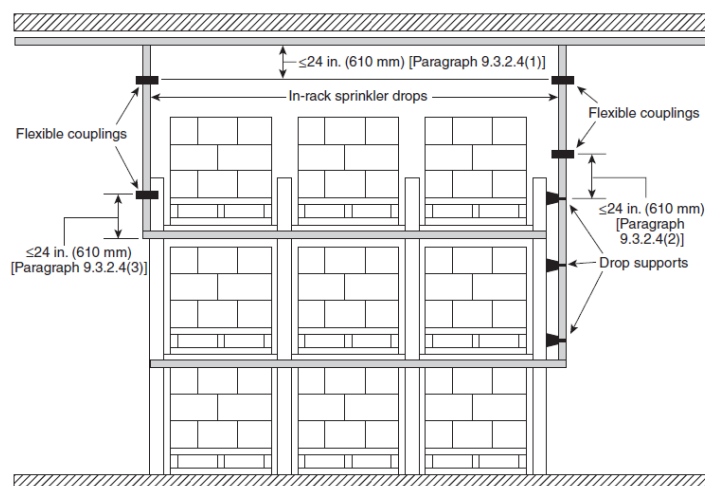
$S_1 = 1/2$ دوره تسریع طیفی بر ۲۰۱۰ USGS نقشه‌های طراحی لرزه‌ای (به SEI/ASCEY رجوع شود).

$F_v = 1/2$ ضریب سایت (کلاس سایت) F_v تابعی از S_1 است و به صورت زیر تعیین می‌شود:

F_v	S_1
۲/۴	≤ 0.1
۲/۵	$= 0.2$
۱/۸	$= 0.3$
۱/۶	$= 0.4$
۱/۵	≥ 0.5



شکل الف-۹-۲-۳-۲ (۲) اتصال تاشو بر روی قسمت عمودی Tie-In



شکل الف-۹-۳-۲-۴ اتصال تاشو برای قطرات (Drops)

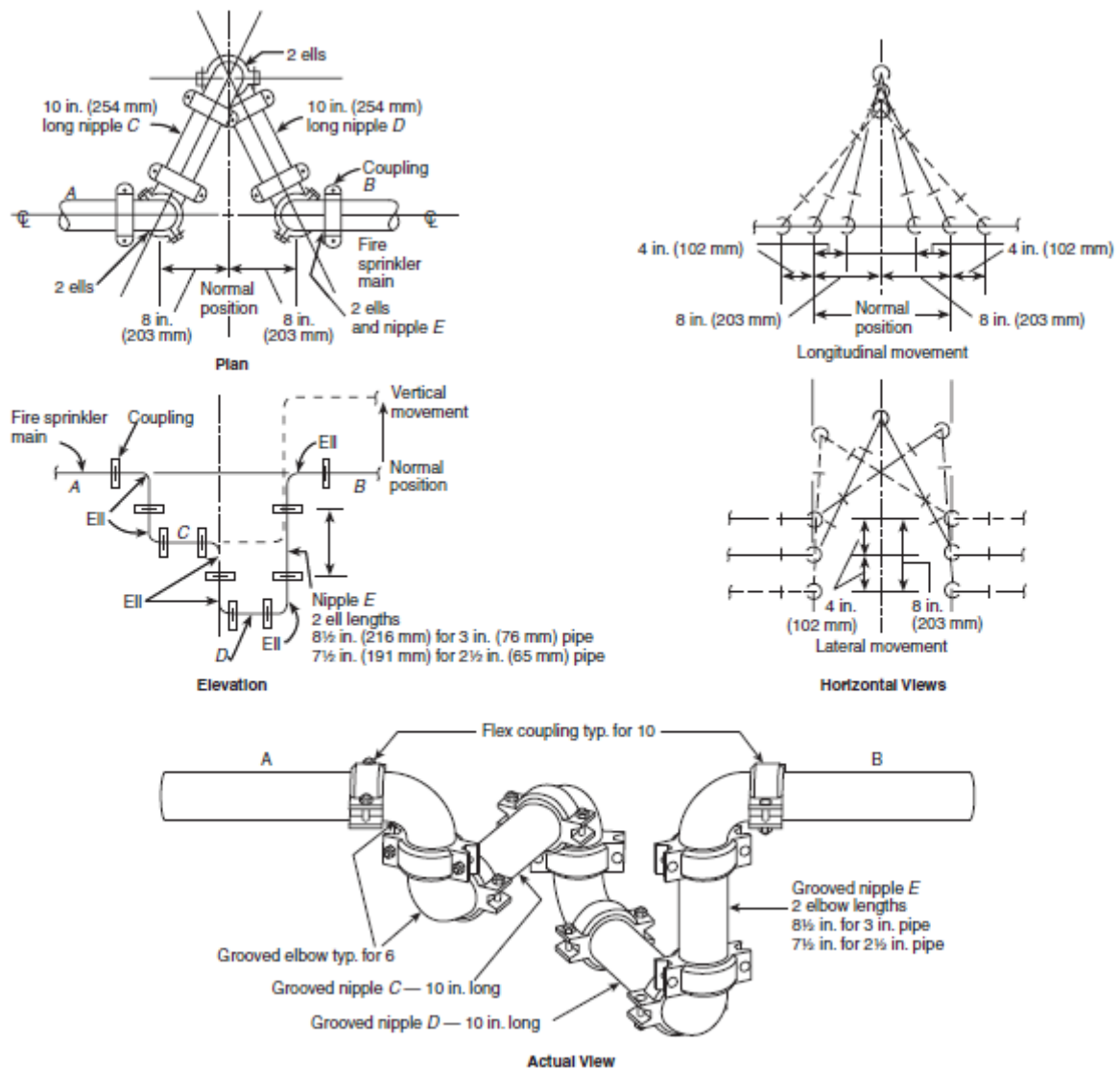
الف-۹-۳-۳ هر یک از brace چهار-راهی باید به سازه ساختمان بر روی کناره‌های مخالف اتصال جداگر مرتعش (لرزان)، چسبانده شوند.

الف-۹-۳-۴ مادامی که ترخیص کالا از گمرگ نیاز باشد در اطراف لوله‌کشی اسپرینکلر برای ممانعت از شکستن در مدت انتقال ساختمان، همچنین باید سد مناسب ساخته شود تا از عبور آب، دود یا حریق جلوگیری کند.

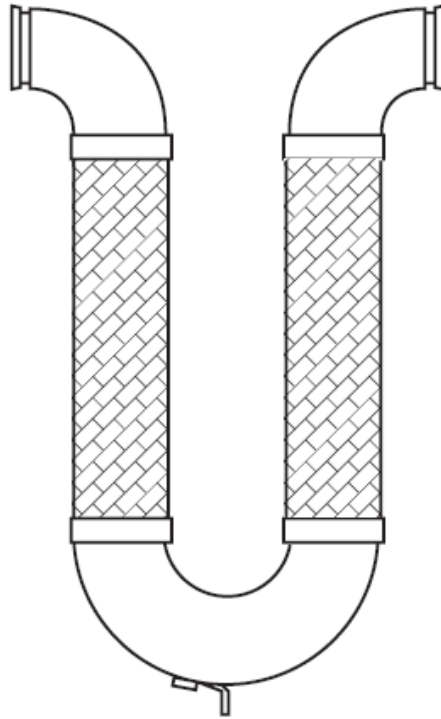
اتصالات جداگر حریق، فاضلاب و سایر اتصالات لوله‌کشی محوری به رایزرها نباید سیمان شوند به دیوارها یا کفها؛ به طور مشابه، لوله‌هایی که به صورت افقی از میان دیوارها یا پی‌ها عبور کرده‌اند، نباید به صورت محکم سیمان‌پاشی شوند، یا کشش‌ها در چنین نقاطی جمع شود.

از آنجا که رایزرها یا طول‌های لوله ادامه می‌یابد از میان سقف‌های معلق و آویزان، آنها نباید بسته باشند به روی اجزای قاببندی سقفی.

در مناطقی که سقف‌های معلق کاربرد دارند و یک گونه طراحی در برابر زلزله E, D, یا F می‌باشند، یک اجازه‌ای باید وجود داشته باشد در اطراف اسپرینکلر مگر اینکه

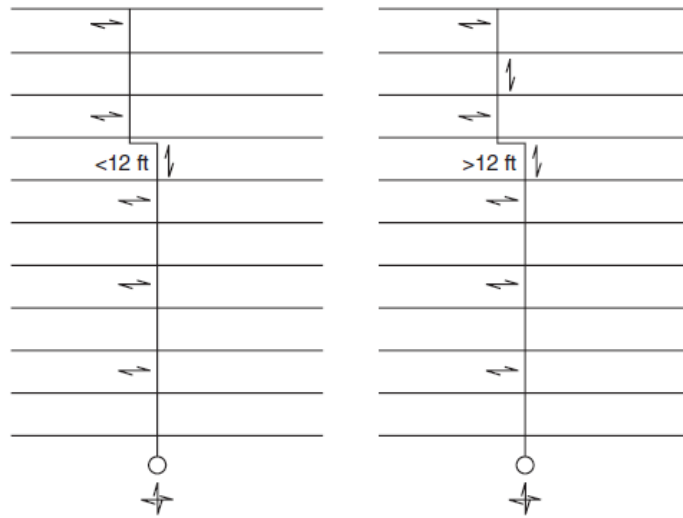


شکل الف-۳-۹-۳ (a) گروه جداگر مرتعش که در قطر اسمی جداگر به میزان ۸ in. (۲۰۳mm) به وسیله لوله‌ها بالا تا ۴ in. (۱۰۲mm) قطع می‌شود. (برای سایر اندازه‌ها و فواصل لوله، طول‌ها و فواصل باید به تناسب تغییر کنند)



شکل الف-۳-۹-۳ (b) گروه جداگر مرتعش (لرزان) که لوله‌کشی نرم را به هم متصل می‌کند

الف-۳-۹-۵-۷-۲ به شکل الف-۳-۹-۵-۷-۲ مراجعه شود.



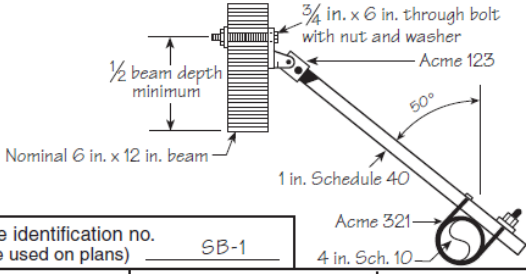
شکل الف-۳-۹-۵-۷-۲ مثال‌هایی از مکان‌های brace برای تغییر در علامت لوله



Seismic Bracing Calculations						Sheet _____ of _____
Project: _____		Contractor: _____				
Address: _____		Address: _____				
_____		_____				
_____		Telephone: _____				
_____		Fax: _____				
Brace Information			Seismic Brace Attachments			
Length of brace: _____			Structure attachment fitting or tension-only bracing system:			
Diameter of brace: _____			Make: _____ Model: _____			
Type of brace: _____			Transition attachment fitting (where applicable):			
Angle of brace: _____			Make: _____ Model: _____			
Least radius of gyration:* _____			Listed load rating: _____ Adjusted load rating per 9.3.5.2.4: _____			
//r value:* _____			Sway brace (pipe attachment) fitting:			
Maximum horizontal load: _____			Make: _____ Model: _____			
_____			Listed load rating: _____ Adjusted load rating per 9.3.5.2.4: _____			
Fastener Information			Seismic Brace Assembly Detail (Provide detail on plans)			
Orientation of connecting surface: _____			<input type="checkbox"/> Lateral brace <input type="checkbox"/> Longitudinal brace <input type="checkbox"/> 4-way brace			
Fastener:						
Type: _____						
Diameter: _____						
Length (in wood): _____						
Maximum load: _____						
_____			Brace identification no. (to be used on plans) _____			
Sprinkler System Load Calculation ($F_{pw} = C_p W_p$)						
$C_p =$ _____						
Diameter	Type	Length (ft)	Total (ft)	Weight per ft	Weight	
				lb/ft	lb	
				lb/ft	lb	
				lb/ft	lb	
				lb/ft	lb	
				lb/ft	lb	
				Subtotal weight	lb	
				W_p (incl. 15%)	lb	
				Total (F_{pw})	lb	
				Maximum F_{pw} per 9.3.5.5.2 (if applicable)		
* Excludes tension-only bracing systems					NFPA 13	
© 2012 National Fire Protection Association						

شکل الف-٩-٣-٩ (a) فرم محاسبه bracing مرتعش



Seismic Bracing Calculations		Sheet _____ of _____			
Project: <u>Acme Warehouse</u> Address: <u>321 First Street</u> <u>Any City, Any State</u>	Contractor: <u>Smith Sprinkler Company</u> Address: <u>123 Main Street</u> <u>Any City, Any State</u> Telephone: <u>(555) 555-1234</u> Fax: <u>(555) 555-4321</u>				
Brace Information Length of brace: <u>3 ft 6 in.</u> Diameter of brace: <u>1 in.</u> Type of brace: <u>Schedule 40</u> Angle of brace: <u>45° to 59°</u> Least radius of gyration:* <u>0.421</u> //r value:* <u>100</u> Maximum horizontal load: <u>4455 lb</u>	Seismic Brace Attachments Structure attachment fitting or tension-only bracing system: Make: <u>Acme</u> Model: <u>123</u> Transition attachment fitting (where applicable): Make: _____ Model: _____ Listed load rating: <u>1000</u> Adjusted load rating per 9.3.5.2.4: <u>707</u> Sway brace (pipe attachment) fitting: Make: <u>Acme</u> Model: <u>321</u> Listed load rating: <u>1200</u> Adjusted load rating per 9.3.5.2.4: <u>849</u>				
Fastener Information Orientation of connecting surface: <u>"E"</u> Fastener: Type: <u>Through bolt</u> Diameter: <u>3/4 in.</u> Length (in wood): <u>5 1/2 in.</u> Maximum load: <u>620 lb</u>	Seismic Brace Assembly Detail (Provide detail on plans)  Brace identification no. (to be used on plans) <u>SB-1</u> <input checked="" type="checkbox"/> Lateral brace <input type="checkbox"/> Longitudinal brace <input type="checkbox"/> 4-way brace				
Sprinkler System Load Calculation ($F_{pw} = C_p W_p$) $C_p = \underline{0.40}$					
Diameter	Type	Length (ft)	Total (ft)	Weight per ft	Weight
1 in.	Sch. 40	15 ft + 25 ft + 8 ft + 22 ft	70 ft	2.05 lb/ft	143.5 lb
1 1/4 in.	Sch. 40	25 ft + 33 ft + 18 ft	76 ft	2.93 lb/ft	222.7 lb
1 1/2 in.	Sch. 40	8 ft + 8 ft + 10 ft + 10 ft	36 ft	3.61 lb/ft	130.0 lb
2 in.	Sch. 40	20 ft	20 ft	5.13 lb/ft	102.6 lb
4 in.	Sch. 10	20 ft	20 ft	11.78 lb/ft	235.6 lb
Subtotal weight					834.4 lb
W_p (incl. 15%)					959.6 lb
Total (F_{pw})					383.8 lb
Maximum F_{pw} per 9.3.5.5.2 (if applicable)					1634
* Excludes tension-only bracing systems © 2012 National Fire Protection Association					NFPA 13

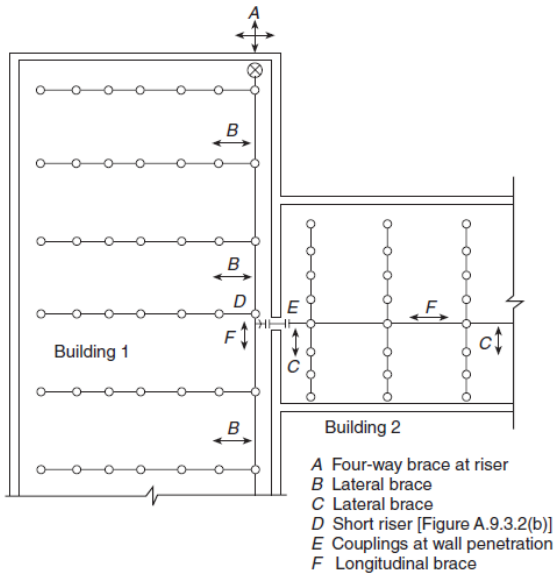
شکل الف-۹-۳-۹ (b) فرم محاسبه bracing مرتعش



جدول شماره الف-۹-۳-۵-۴-۲ bracing مرتعش فقط - کششی

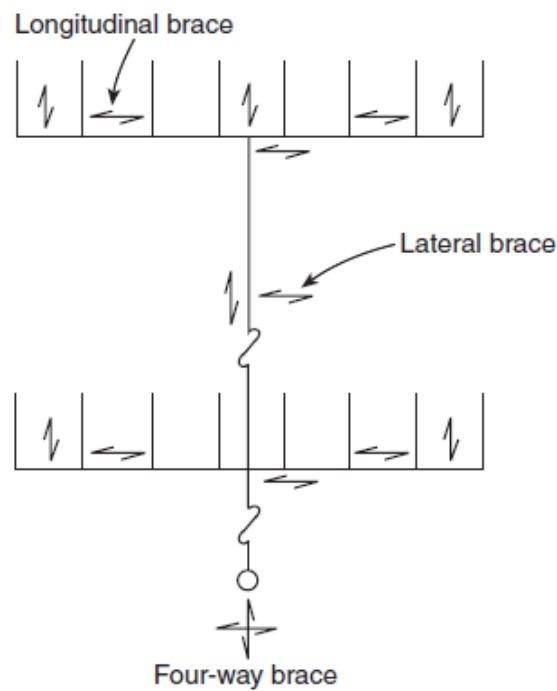
فهرست به طور ویژه

استاندارد	مصالح و ابعاد
ASCE ۱۹	راهنما برای کاربری سازه‌ای کاربرهای کابل‌های فولادی
ASCE ۱۹	راهنمای کاربرهای سیم رشته‌ای تخته فنی رشته‌ای سیمی
ASTM ۶۰۳ A	الزامات دوام مکانیکی
ASTM E ۸	آزمون فروپاشی دوام شکست

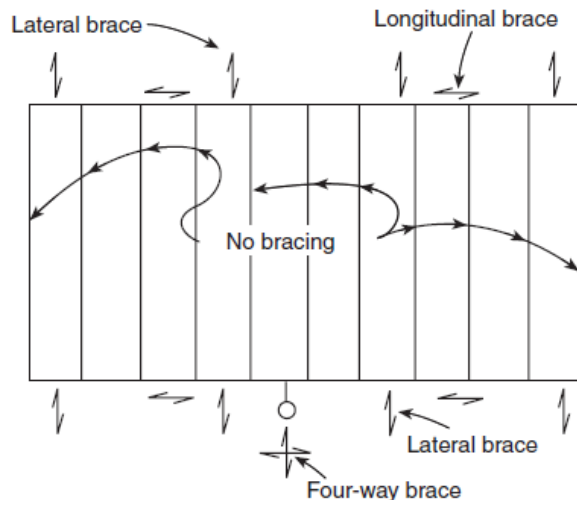


شکل الف-۹-۳-۵-۴ (a) حفاظت در برابر زمین‌لرزه نوعی برای

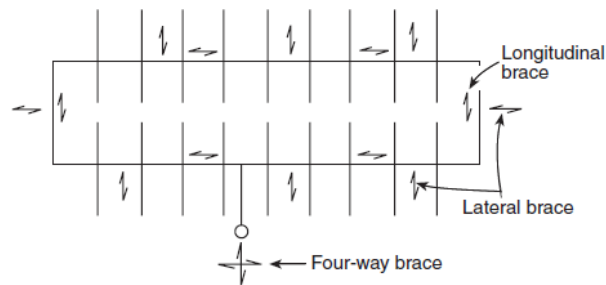
لوله کشی اصلی اسپرینکلر



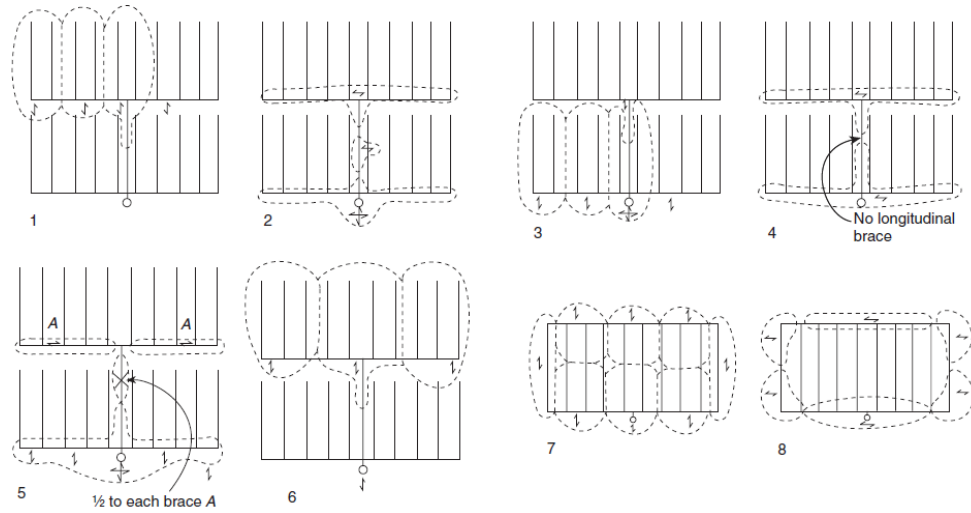
شکل الف-۹-۳-۵-۴ (b) مکان نوعی bracing بر روی mains سیستم درختی



شکل الف-۹-۳-۵-۹ (c) مکان نوعی bracing بر روی mains روی سیستم شبکه‌ای



شکل الف-۹-۳-۵-۹ (d) مکان نوعی bracing بر روی mains روی سیستم حلقوی



شکل الف-۹-۳-۵-۹ (c) مثالهایی از توزیع بار بر روی bracing



جدول الف-۹-۳-۵-۹ سنگینی لوله کشی برای باربری افقی

وزن لوله پر از آب		ابعاد اسمی	
kg/m	ft/lb	mm	in.
لوله جدول از پیش تعیین شده ۴۰			
۳/۰۵	۲/۰۵	۲۵	۱
۴/۳۶	۲/۹۳	۳۲	۱ ۱/۴
۵/۳۷	۳/۶۱	۴۰	۱ ۱/۲
۷/۶۳	۵/۱۳	۵۰	۲
۱۱/۷۴	۷/۸۹	۶۵	۲ ۱/۲
۱۶/۱۰	۱۰/۸۲	۸۰	۳
۲۰/۰۶	۱۳/۴۸	۹۰	۳ ۱/۲
۲۴/۴۱	۱۶/۴۰	۱۰۰	۴
۳۴/۹۳	۲۳/۴۷	۱۲۵	۵
۴۷/۱۶	۳۱/۶۹	۱۵۰	۶
۷۰/۹۹	۴۷/۷۰	۲۰۰	۸*
لوله جدول از پیش تعیین شده ۱۰			
۲/۶۹	۱/۸۱	۲۵	۱
۳/۷۵	۲/۵۲	۳۲	۱ ۱/۴
۴/۵۲	۳/۰۴	۴۰	۱ ۱/۲
۶/۲۸	۴/۲۲	۵۰	۲
۸/۷۷	۵/۸۹	۶۵	۲ ۱/۲
۱۱/۸۲	۷/۹۴	۸۰	۳
۱۴/۵۵	۹/۷۸	۹۰	۳ ۱/۲
۱۷/۵۳	۱۱/۷۸	۱۰۰	۴
۲۵/۷۵	۱۷/۳۰	۱۲۵	۵
۳۴/۲۷	۲۳/۰۳	۱۵۰	۶
۵۹/۶۵	۴۰/۰۸	۲۰۰	۸

* جدول پیش تعیین شده ۳۰

برای اندازه صحیح و مکان Braceها، آن نیاز است که خالی باشد بر طبق مراحل زیر:
استفاده از اطلاعات بر وزنهای لوله کشی پر از آب جدول الف-۹-۳-۵-۹ را شامل می شود. هدف از عامل
۱/۱۵ تخمین وزن اضافی همه شیرها، اتصالات و سایر تجهیزات متصل به سیستم است.



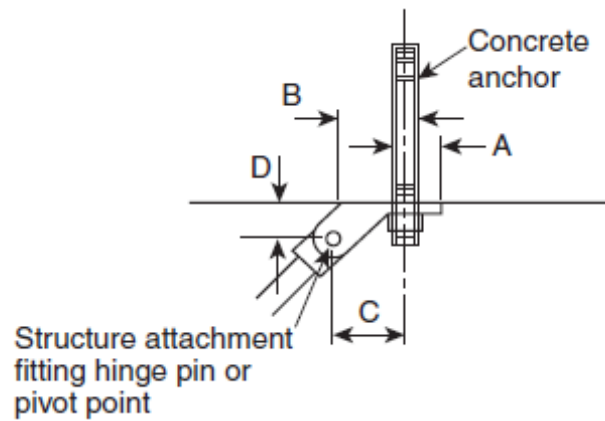
الف-۳-۹-۵-۱ عوامل مورد استفاده در محاسبه بار ارتعاشی افقی باید از چند منبع قابل دسترسی باشند، شامل معمار پروژه یا مهندس سازه یا اولیای امر با قدرت قضایی. به علاوه، پارامتر حرکت زمین S_s با استفاده از نقشه‌ها یا نرم‌افزارهای پیشرفته بررسی زمین‌شناسی آمریکا دست‌یافتنی است.

الف-۳-۹-۵-۳-۲

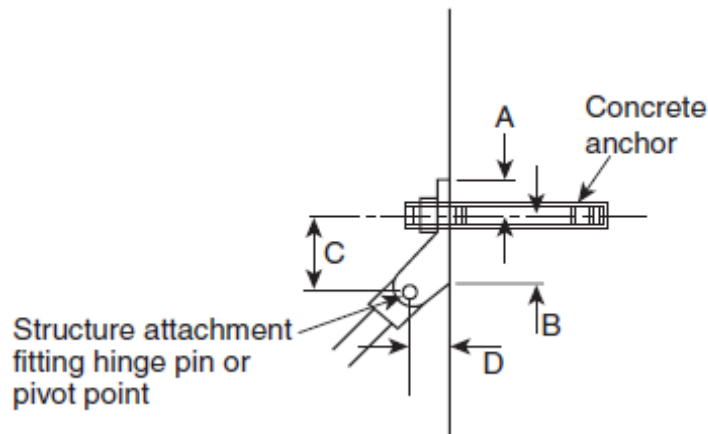
$$C_p = C_{P-low} + \frac{C_{P-high} - C_{P-low}}{S_{s-high} - S_{s-low}} (S_s - S_{s-low})$$

جایی که:

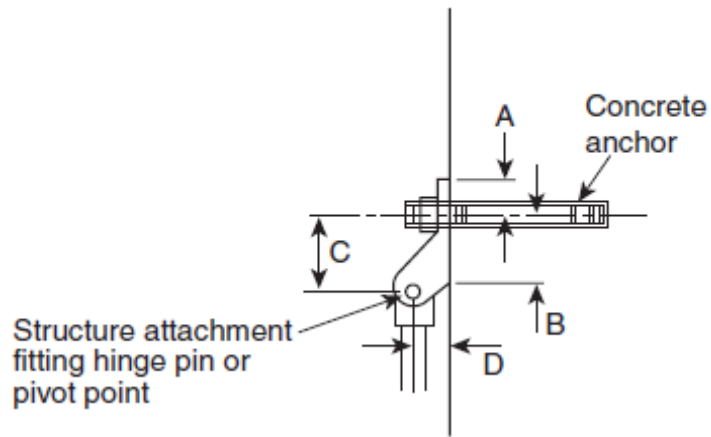
$=C_p$



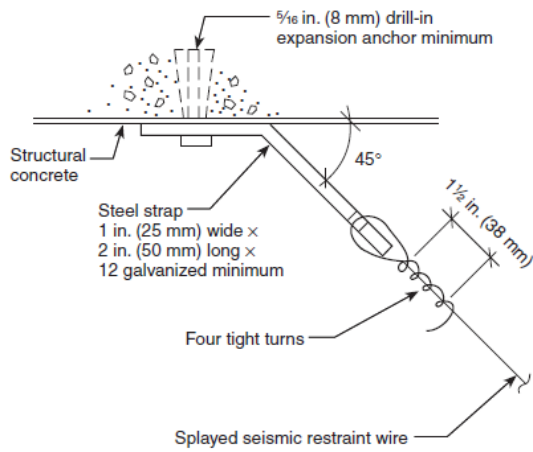
شکل الف-۳-۹-۵-۱-۱۲-۱ (a) ابعاد مهار بتنی برای تعیین موقعیت A ، B و C



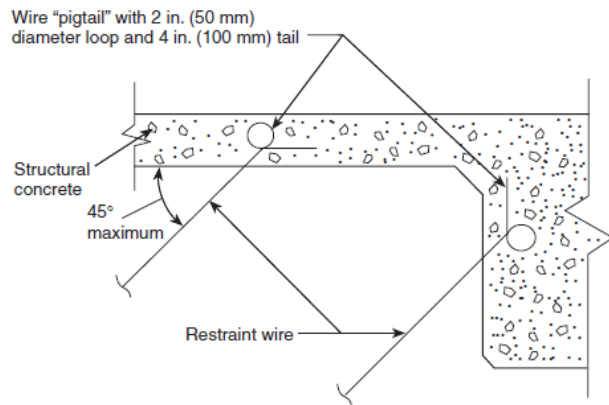
شکل الف-۳-۹-۵-۱-۱۲-۲ (b) ابعاد مهار بتنی برای تعیین موقعیت D ، E و F



شکل الف - ۱-۱۲-۵-۳-۹- (c) ابعاد مهار بتنی برای تعیین موقعیت G, H و I

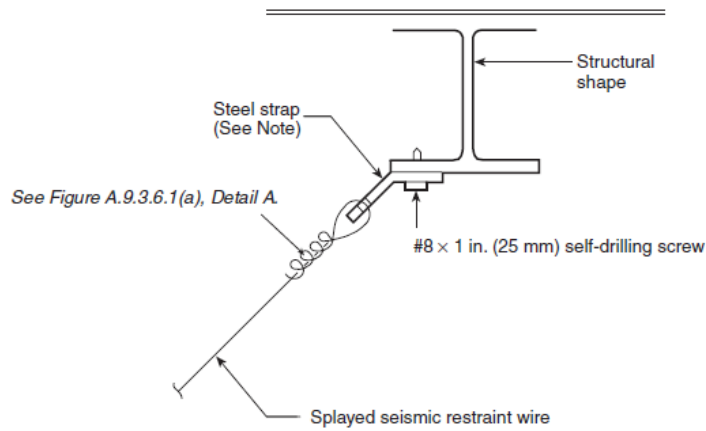


Detail A — Splayed seismic restraint wire attachment

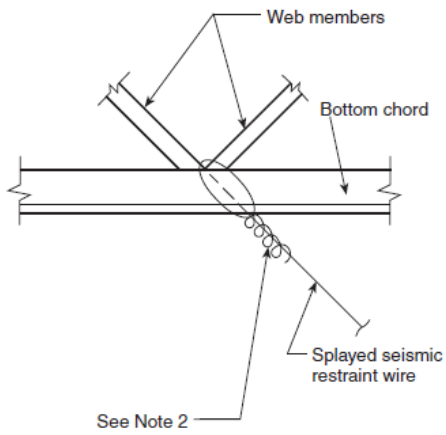


Detail B

شکل الف - ۱-۶-۳-۹- (a) اتصالات سیمی با بتن cast-in-place

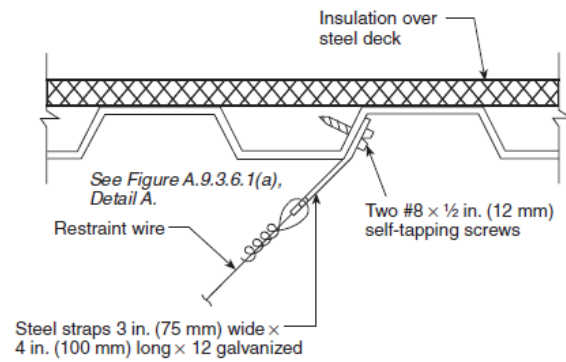


Detail A — At steel beams
[Note: See Figure A.9.3.6.1(a), Detail A.]



- Notes:
1. Splay wires parallel to joist. Splay wires cannot be perpendicular to joist.
 2. See Figure A.9.3.6.1(a), Detail A.

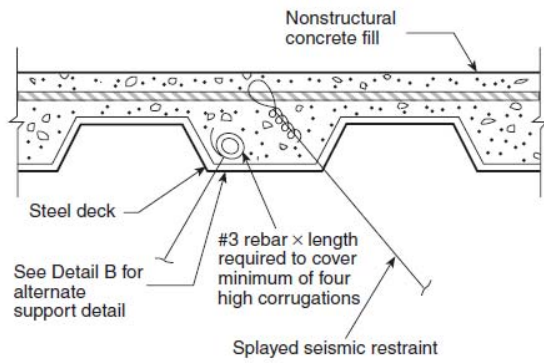
Detail B — At open web steel joist



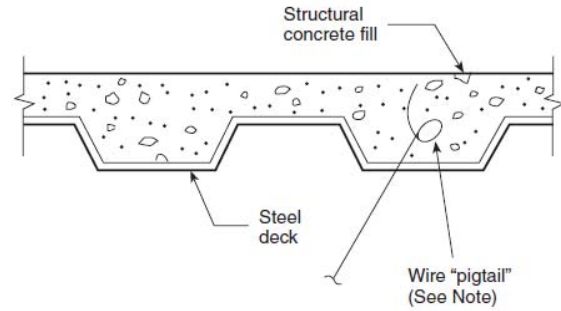
Note: If self-tapping screws are used with concrete fill, set screws before placing concrete.

Detail C — At steel roof deck

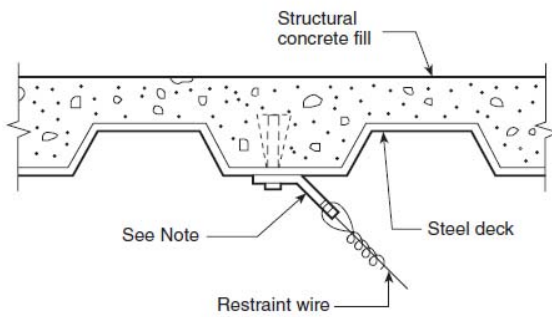
شکل الف-۹-۳-۱(b) جزئیات پذیرفتنی - اتصالات سیمی با قاب فولادی



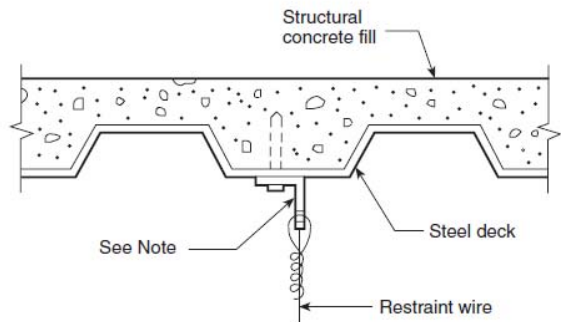
Detail A — At steel deck with insulating fill



Note: See Figure A.9.3.6.1(a), Detail B.
Detail B — At steel deck with concrete fill



Note: See Figure A.9.3.6.1(a), Detail A.
Detail C — At steel deck with concrete fill

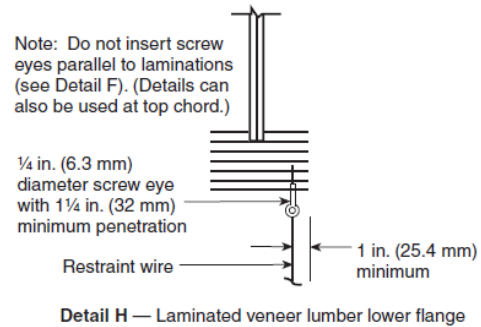
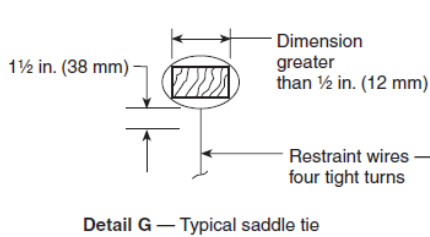
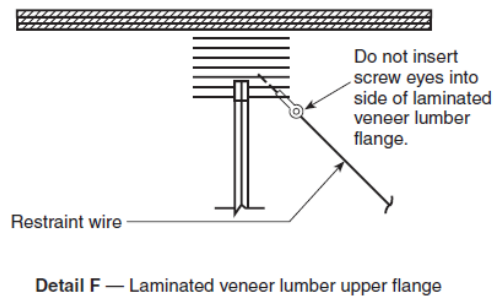
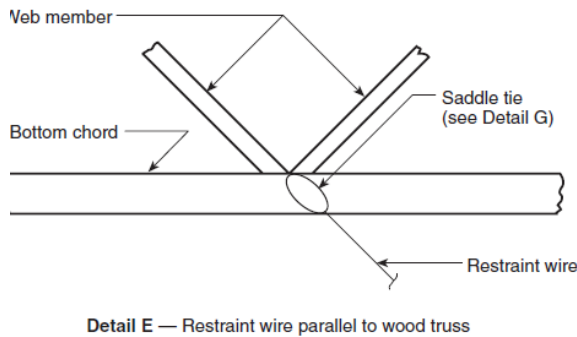
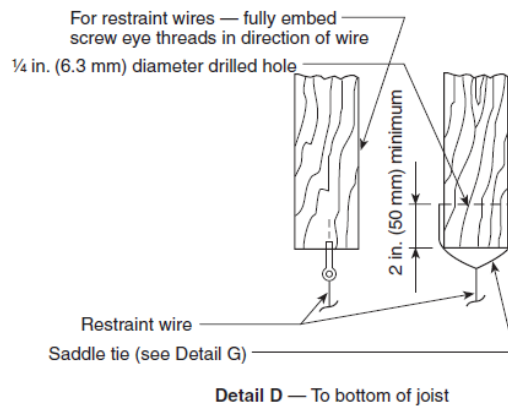
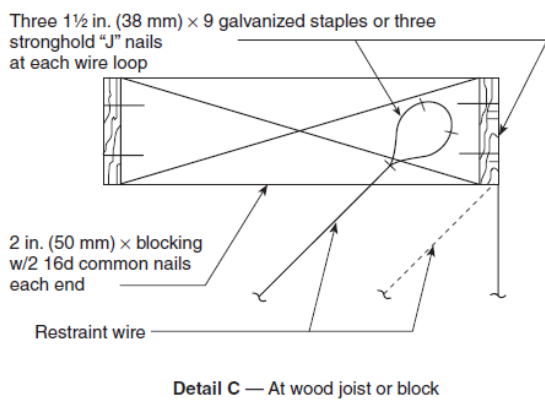
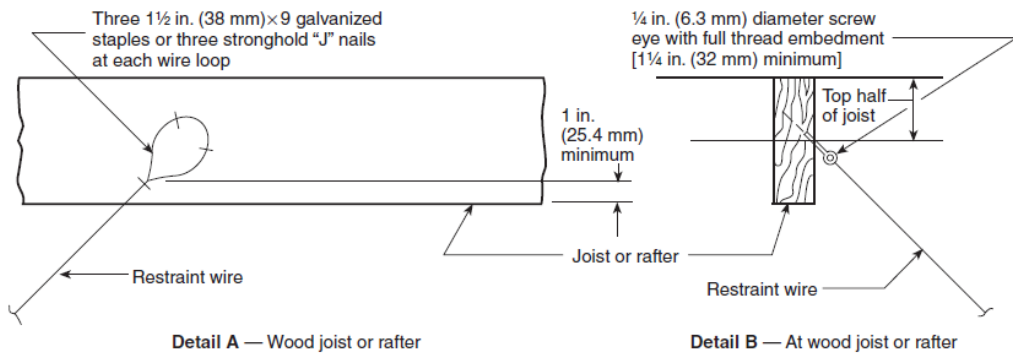


Note: See Figure A.9.3.6.1(a), Detail A.
Detail D — At steel deck with concrete fill

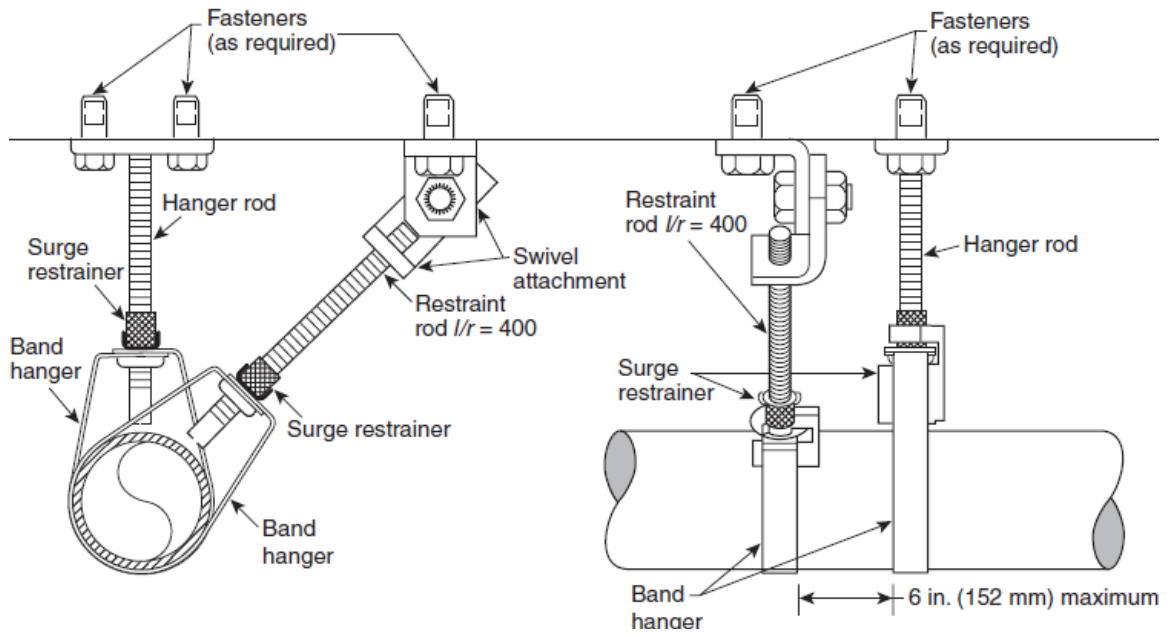
For SI units, 1 in. = 25.4 mm.

Note: If self-tapping screws are used with concrete fill, set screws before placing concrete.

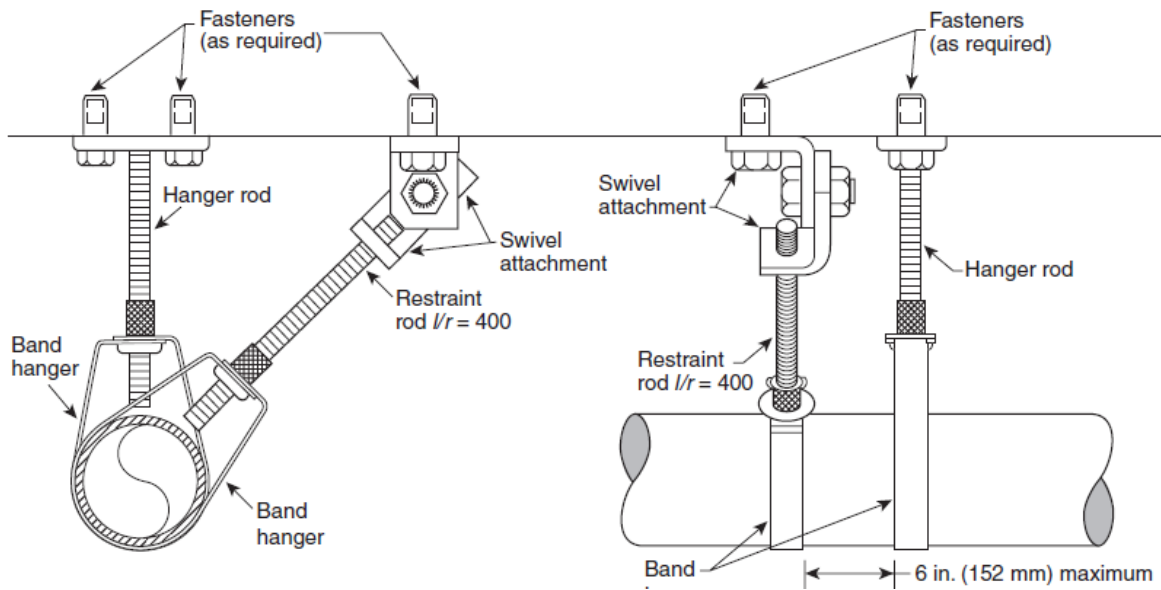
شکل الف-۹-۳-۶-۱ (c) جزئیات قابل پذیرش - اتصالات سیمی با عرشه‌گذاری فولادی با پرکننده



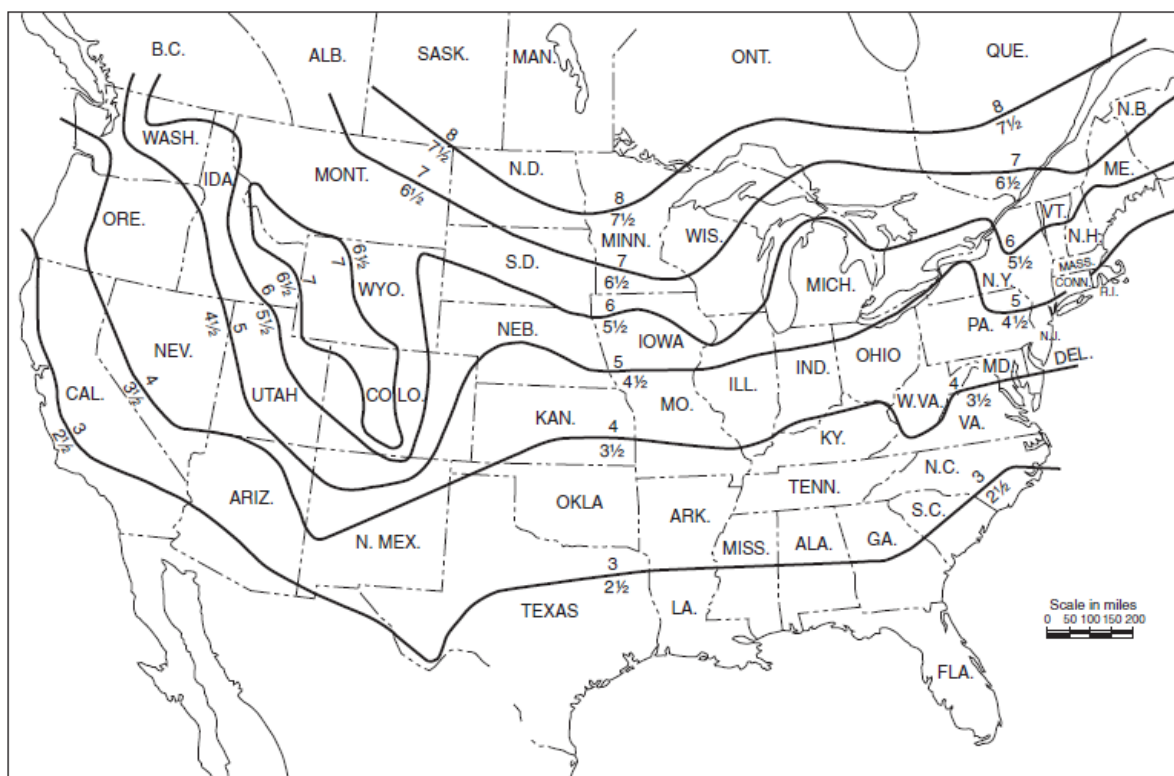
شکل الف-۹-۳-۶-۱ (d) جزئیات قابل پذیرش - اتصالات سیمی با قاب فولادی



شکل الف-۳-۹-۱ (۵) (a) آویزها، با قلاب‌های ضربه‌ای که در ترکیب برای گیرداری لوله‌های انشعابی استفاده می‌شوند.



شکل الف-۳-۹-۱ (۵) (b) آویزها، با میله شیاردار مطول شده (دراز) با لوله که در ترکیب برای گیرداری لوله‌های انشعابی استفاده می‌شوند.



Notes:

1. For SI Units, 1 in. = 25.4 mm; 1 ft = 0.304 m.
2. Where frost penetration is a factor, the depth of cover shown averages 6 in. greater than that usually provided by the municipal waterworks. Greater depth is needed because of the absence of flow in yard mains.

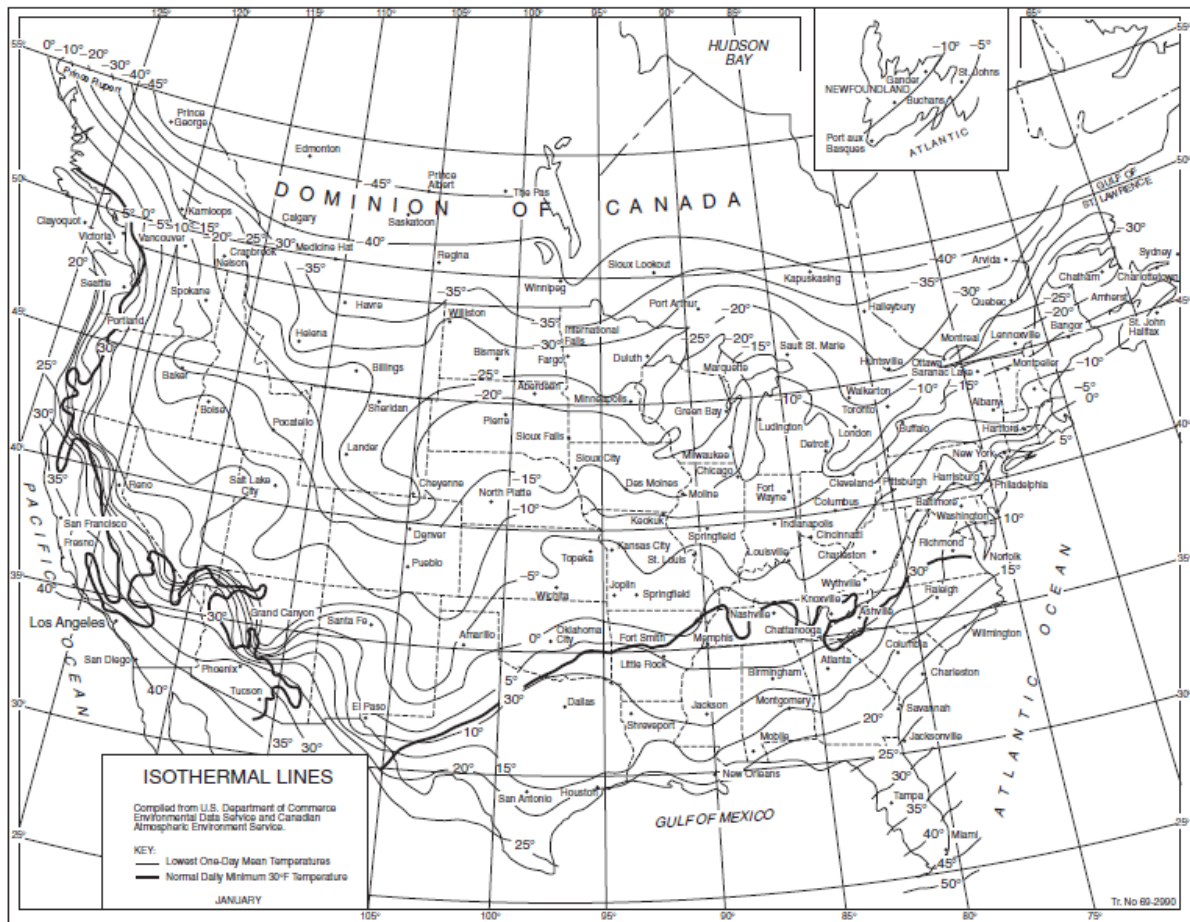
شکل الف-۱۰-۴ عمق توصیه‌ای برای پوشش (برحسب فوت) بالای شبکه زیرزمینی yard [شکل الف-۱۰-۴-۱]

جدول الف-۱۰-۱-۶ قطرهای داخلی (ID_s) برای لوله آهنی مجرای سیمانی - شعبه شده

Pipe Size (in.)	OD (in.)	Pressure Class	Thickness Class	Wall Thickness	Minimum Lining Thickness*	ID (in.) with Lining
14	15.30		54	0.45	3/32	14.21
14	15.30		55	0.48	3/32	14.15
14	15.30		56	0.51	3/32	14.09
16	17.40	250		0.30	3/32	16.61
16	17.40	300		0.32	3/32	16.57
16	17.40	350		0.34	3/32	16.53
16	17.40		50	0.34	3/32	16.53
16	17.40		51	0.37	3/32	16.47
16	17.40		52	0.40	3/32	16.41
16	17.40		53	0.43	3/32	16.35
16	17.40		54	0.46	3/32	16.29
16	17.40		55	0.49	3/32	16.23
16	17.40		56	0.52	3/32	16.17
18	19.50	250		0.31	3/32	18.69
18	19.50	300		0.34	3/32	18.63
18	19.50	350		0.36	3/32	18.59
18	19.50		50	0.35	3/32	18.61
18	19.50		51	0.35	3/32	18.61
18	19.50		52	0.41	3/32	18.49
18	19.50		53	0.44	3/32	18.43
18	19.50		54	0.47	3/32	18.37
18	19.50		55	0.50	3/32	18.31
18	19.50		56	0.53	3/32	18.25
20	21.60	250		0.33	3/32	20.75
20	21.60	300		0.36	3/32	20.69
20	21.60	350		0.38	3/32	20.65
20	21.60		50	0.36	3/32	20.69
20	21.60		51	0.39	3/32	20.63
20	21.60		52	0.42	3/32	20.57
20	21.60		53	0.45	3/32	20.51
20	21.60		54	0.48	3/32	20.45
20	21.60		55	0.51	3/32	20.39
20	21.60		56	0.54	3/32	20.33
24	25.80	200		0.33	3/32	24.95
24	25.80	250		0.37	3/32	24.87
24	25.80	300		0.40	3/32	24.81
24	25.80	350		0.43	3/32	24.75
24	25.80		50	0.38	3/32	24.85
24	25.80		51	0.41	3/32	24.79
24	25.80		52	0.44	3/32	24.73
24	25.80		53	0.47	3/32	24.67
24	25.80		54	0.50	3/32	24.61
24	25.80		55	0.53	3/32	24.55
24	25.80		56	0.56	3/32	24.49

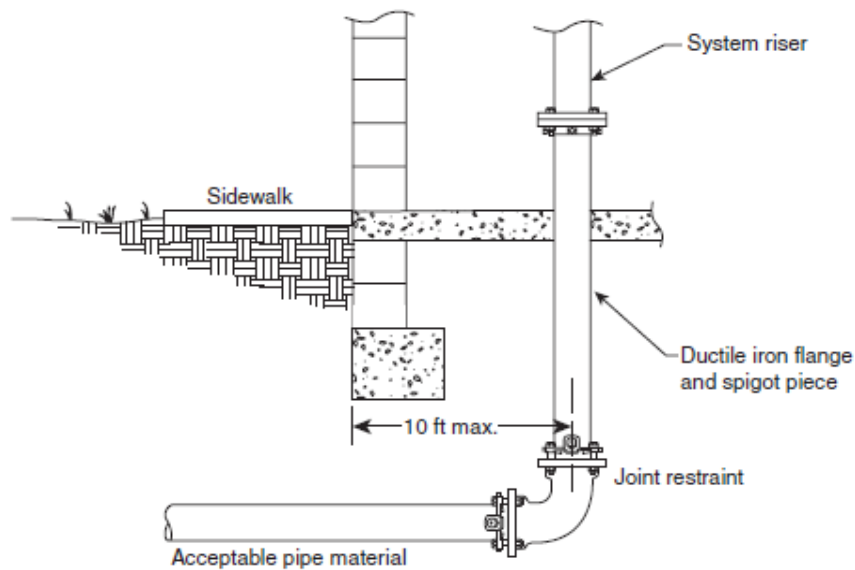
ID: Internal diameter; OD: Outside diameter.

*Note: This table is appropriate for single lining thickness only. The actual lining thickness should be obtained from the manufacturer. [24: Table A.10.1.6]



Source: Compiled from United States Weather Bureau records.
For SI units, °C = $\frac{5}{9} (^{\circ}\text{F} - 32)$; 1 mi = 1.609 km.

شکل الف-۱۰-۱-۵ - خطوط ایزوترمال (هم دما) - پایین‌ترین دمای شبکه یک روزه (°F). [۲۴: شکل الف-۱۰-۱-۵]



شکل الف-۱۰-۳-۶-۱-۰ موقعیت ورودی رابزر [۲۴: شکل الف-۱۰-۳-۶-۱-۰]

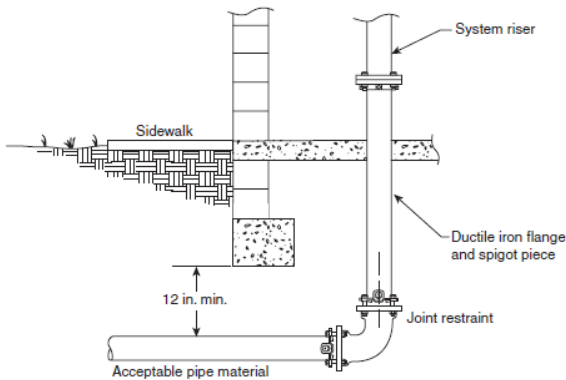
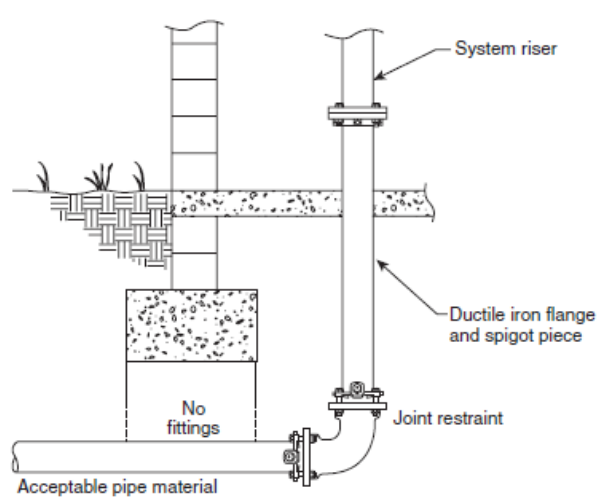


FIGURE A.10.6.5 Piping Clearance from Foundation. [24: Figure A.10.6.5]

شکل الف-۱۰-۶-۵ clearance لوله کشی از پی [۲۴: شکل الف-

[۵-۶-۱۰]



شکل الف-۱۰-۶-۴ موقعیت اتصالات لوله در ارتباط با پایه

ستون‌های پی

به جز برای مورد درزهای جوش شده و درزهای مقید شده خاص مورد تأیید، مثل آنها که به وسیله glands محافظ درز مکانیکی^۳ یا درزهای فشاری و مکانیکی قفل شده فراهم شده، درزهای معمول برای لوله زیرزمینی انتظار می‌رود در محل نگه داشته شوند به وسیله خالی که لوله از آن می‌گذرد. درزهای غلاف‌دار فشاری و مکانیکی بدون وسایل قفل‌کننده خاص توانایی را برای جداسازی مقاوم به دلیل حرکت لوله محدود کرده‌اند.

[۲۴: شکل الف-۱۰-۸-۱-۱]

الف-۱۰-۸-۱-۲ درزها و اتصالات، ذوب گرمایی و حلال سیمانی مثل آنهایی که با اتصالات و لوله CPVC به کار رفته‌اند مقید شده در نظر گرفته می‌شوند. آنها به بلوک‌های فشاری نیاز ندارند.

الف-۱۰-۸-۲ در حال حاضر بلوک‌های فشاری بتنی یکی از روش‌های محدودکننده در عمل هستند. به شرطی که شرایط خاک پایدار غالب باشد و الزامات فضا اجازه به جایگزینی دهند. بلوک‌گذاری موفقیت‌آمیز وابسته به عواملی مثل محل، قابلیت دسترسی و جایگزینی بتن و امکان پخش به وسیله حفاری‌های بعدی است.

مقاومت به وسیله انتقال نیروی خرپا به خاک از طریق مساحت باربری بزرگتر بلوک فراهم می‌شود به گونه‌ای که فشار نتیجه شده در برابر پیش از مقاومت باربری افقی خاک شود. طراحی بلوک‌های فشاری شامل تعیین مساحت باربری متناسب بلوک برای سری خاصی از شرایط است. پارامترهای درگیر شده در طراحی شامل اندازه، فشار طرح، زاویه خشم (با پیکربندی اتصال درگیر) و مقاومت باربری افقی خاک است.



- جدول الف-۱۰-۸-۲ (a) فشار اسمی در اتصالات برای اندازه‌های مختلف آهن نرم و لوله PVC را می‌دهد. شکل الف-۱۰-۸-۲ (a) مثالی را نشان می‌دهد که چطور نیروهای فشاری روی خمیدگی لوله عمل می‌کنند. بلوک‌های فشاری معمولاً به دو گروه دسته‌بندی می‌شوند- بلوک‌های ثقیلی و باربر. شکل الف-۱۰-۸-۲ (b) یک بلوک فشاری و نه باربر را روی خمیدگی افقی نشان می‌دهد. موارد زیر معیارهای کلی برای طراحی بلوک باربر است:
- ۱- سطح باربر باید تا حد ممکن در برابر خاک غیر پخش شده قرار گیرد.
 - ۲- جایی که امکان قرار دادن سطح باربر در برابر خاک غیرپخش شده وجود ندارد، پر شده بین سطح باربری و خاک غیرپخش شده باید تا حداقل ۹۰ درصد زیر نظر استاندارد فشرده شود.
 - ۳- ارتفاع بلوک (h) باید معادل یا کمتر از نصف عمق کل نسبت به کف بلوک (H_2) باشد اما نه کمتر از قطر لوله (D)
 - ۴- ارتفاع بلوک (h) باید به گونه‌ای انتخاب شود که عرض بلوک محاسبه شده بین یک تا دو برابر ارتفاع تغییر کند.



جدول الف-۱۰-۲ (a) فشار محوری thrust در اتصالات در ۱۰۰psi (۶/۹bar) فشار آب برای لوله‌های PVC و آهنی مجرایی

pounds گردبری‌های کل						قطر لوله اسمی (in.)
خم ۵/۸ درجه	خم ۱۱/۴ درجه	خم ۲۲/۲ درجه	خم ۴۵ درجه	خم ۹۰ درجه	انتهای بسته لوله آب یا مجرا	
۱۶۲	۳۵۵	۷۰۶	۱/۳۵۸	۲/۵۵۹	۱/۸۱۰	۴
۳۳۴	۷۳۳	۱/۴۵۹	۲/۸۶۲	۵/۲۸۸	۳/۷۳۹	۶
۵۷۵	۱/۲۶۱	۲/۵۱۰	۴/۹۲۳	۹/۰۹۷	۶/۴۳۳	۸
۸۶۵	۱/۸۹۷	۳/۷۷۶	۷/۴۰۶	۱۳/۶۸۲	۹/۶۷۷	۱۰
۱/۲۲۴	۲/۶۸۳	۵/۳۴۰	۱۰/۴۷۵	۱۹/۳۵۳	۱۳/۶۸۵	۱۲
۱/۶۴۴	۳/۶۰۴	۷/۱۷۴	۱۴/۰۷۲	۲۶/۰۰۱	۱۸/۳۸۵	۱۴
۲/۱۲۶	۴/۶۶۱	۹/۲۷۸	۱۸/۱۹۹	۳۳/۶۲۸	۲۳/۷۷۹	۱۶
۲/۶۷۰	۵/۸۵۵	۱۱/۶۵۳	۲۲/۵۸۵	۴۲/۳۲۵	۲۹/۸۶۵	۱۸
۳/۲۷۷	۷/۱۸۳	۱۴/۲۹۸	۲۸/۰۴۶	۵۱/۸۲۲	۳۶/۶۴۴	۲۰
۷/۱۹۱	۱۵/۷۶۶	۲۰/۳۹۸	۴۰/۰۱۳	۷۳/۹۳۴	۵۲/۲۷۹	۲۴
۱۰/۳۰۲	۲۲/۵۸۵	۴۴/۹۵۲	۸۸/۱۷۷	۱۱۳/۷۳۸	۸۰/۴۲۵	۳۰
۱۰/۳۰۲	۲۲/۵۸۵	۴۴/۹۵۲	۸۸/۱۷۷	۱۶۲/۹۳۱	۱۱۵/۲۰۹	۳۶
۱۸/۱۲۴	۳۰/۴۸۹	۶۰/۶۸۴	۱۱۹/۰۳۶	۲۱۹/۹۵۰	۱۵۵/۵۲۸	۴۲
۱۸/۱۲۴	۳۹/۷۳۳	۷۹/۰۸۳	۱۵۵/۱۲۷	۲۸۶/۶۳۷	۲۰۲/۶۸۳	۴۸

نکات: (۱) برای واحدهای SI، ۲۵/۴mm=۱in.، ۰/۴۵۴ kg=۱lb

(۲) برای اندازه‌گیری فشار محوری متفاوت از ۱۰۰psi (۶/۹bar)، فشار محوری به دست آمده در جدول را با نسبت فشار به ۱۰۰psi (۶/۹bar)

ضرب کنید. برای مثال، فشار محوری بر یک خم ۹۰ درجه و ۱۲in. در ۱۲۵psi (۸/۶bar) می‌شود $24/191b = \frac{19/353 \times 125}{100}$. [جدول ۲۴]

الف-۱۰-۲]

جدول الف-۱۰-۲ (b) مساحت بلوک باربر افقی مورد نیاز

قطر لوله اسمی (in.)	مساحت بلوک باربر (ft ²)	قطر لوله اسمی (in.)	مساحت بلوک باربر (ft ²)	قطر لوله اسمی (in.)	مساحت بلوک باربر (ft ²)
۳	۲/۶	۱۲	۲۹/۰	۱۱۰/۹	۱۱۰/۹
۴	۳/۸	۱۴	۳۹/۰	۱۷۰/۶	۱۷۰/۶
۶	۷/۹	۱۶	۵۰/۴	۲۴۴/۴	۲۴۴/۴
۸	۱۳/۶	۱۸	۶۳/۳	۳۲۹/۹	۳۲۹/۹
۱۰	۲۰/۵	۲۰	۷۷/۷	۴۳۰/۰	۴۳۰/۰

نکات: (۱) اگرچه که داده‌های مقاومت خمشی در این جدول باموفقیت استفاده شده‌اند در طراحی بلوکهای فشاری و محافظه‌کارانه بودن را شامل می‌شوند، با اینحال، دقت و صحت آنها کاملاً به تعیین هویت دقیق خاک و محیط وابسته است. مسئولیت نهایی برای انتخاب مقاومت باربری احتمالی صحیح گونه خاک باید با مهندس طراحی rest بشود.



تهیه دستورالعمل و راهنمای طراحی، محاسبه و نصب شبکه‌های بارنده خودکار اطفاء حریق (اسپرینکلرها) / ۶۷۶

(۲) داده‌هایی که لیست شده‌اند بر اساس یک خم افقی ۹۰ درجه، یک فشار داخلی در ۱۰۰۰ psi، یک مقاومت باربری افقی خاک $1000/ft^2$ ، ضریب در ضرایب زیر به دست آمده‌اند:

برای ۴۵ درجه: ۰/۴۵۱؛ برای $221/2$ و $276/0$ برای $111/4$ درجه: ۰/۱۳۹.

(a) برای سایر فشارهای داخلی، ضرب کنید در نسبت به ۱۰۰۰ psi.

(b) برای سایر مقاومت‌های باربری افقی خاک، تقسیم کنید بر نسبت به $1000/ft^2$.

(c) برای سایر مقاومت‌های باربری افقی، بر نسبت بر $1000/ft^2$ تقسیم کنید.

(d) برای سایر عوامل ایمنی، بر نسبت بر ۱/۵ تقسیم کنید.

مثال: با استفاده از جدول الف-۱۰-۸-۲(b)، مساحت بلوک باربر افقی را برای یک قطر ۶in. خم ۴۵ درجه با یک فشار داخلی ۱۵۰ psi را. به دست آورید:

از جدول الف-۱۰-۸-۲(b)، مساحت بلوک باربر مورد نیاز برای یک قطر ۶in. خم ۹۰ درجه با یک فشار داخلی ۱۰۰۰ psi و یک مقاومت باربری افقی خاک ۱۰۰۰ psi مقدار $7/9ft^2$ است.

برای مثال:

$$\text{مساحت} = \frac{7/9ft^2 (0/541) \frac{150}{100}}{3000} = 2/1ft^2$$

[۲۴:الف-۱۰-۸-۲(b)]

جدول الف-۱۰-۸-۲(c) مقاومت‌های باربری افقی

مقاومت باربری، S_b		خاک
kN/m^2	lb/ft^2	
۰	۰	
۴۷/۹	۱۰۰۰	
۷۱/۸	۱۵۰۰	
۱۴۳/۶	۳۰۰۰	
۱۹۱/۵	۴۰۰۰	
۲۸۷/۳	۶۰۰۰	
۴۳۰/۹	۹۰۰۰	

نکته: اگرچه داده‌های مقاومت باربری در این جدول به صورت موفقیت‌آمیزی استفاده شده‌اند در طراحی بلوک‌های فشاری و محافظه‌کارانه در نظر

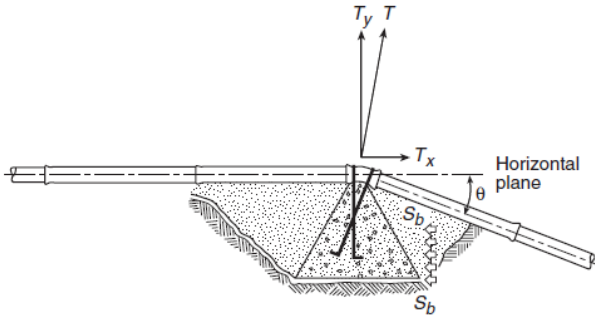
گرفته می‌شوند، دقت آنها کاملاً وابسته به دقت اطلاعات و ارزیابی خاک است. مسئولیت نهایی برای مقاومت باربری صحیح یک گونه خاک

مخصوص با مهندس طراح rest شود. [۲۴: جدول الف-۱۰-۸-۲(c)]



شکل الف-۱۰-۲ (a) نیروهای مؤثر عملگر بر روی یک خم

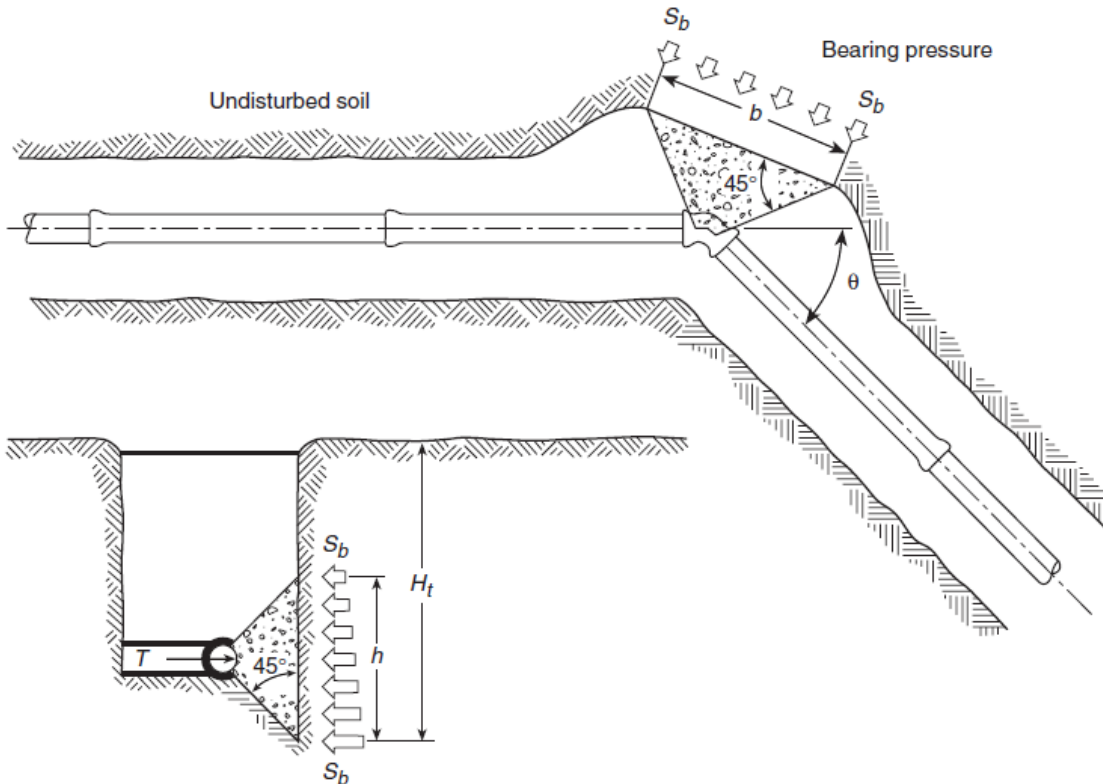
[۲۴: شکل الف-۱۰-۲ (a)]



- T Thrust force resulting from the change of direction of flow
- T_x Horizontal component of the thrust force
- T_y Vertical component of the thrust force
- S_b Horizontal bearing strength of the soil

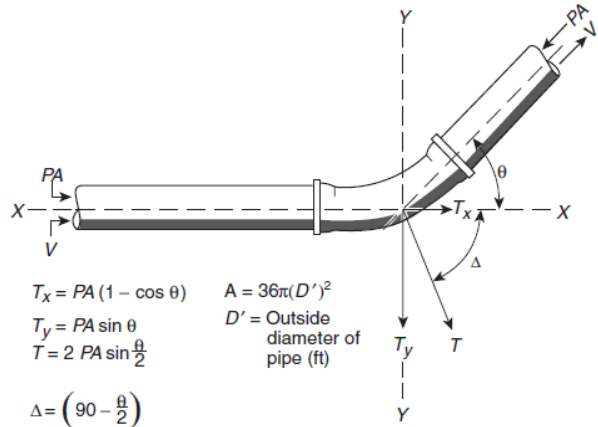
شکل الف-۱۰-۲ (c) بلوک thrust باربر [۲۴: شکل الف-۱۰-۲]

(b) ۲-۸



- T = thrust force resulting from the change in direction of flow
- S_b = horizontal bearing strength of the soil
- h = block height
- H_t = total depth to bottom of block

شکل الف-۱۰-۲ (b) بلوک thrust باربر [۲۴: شکل الف-۱۰-۲ (b)]



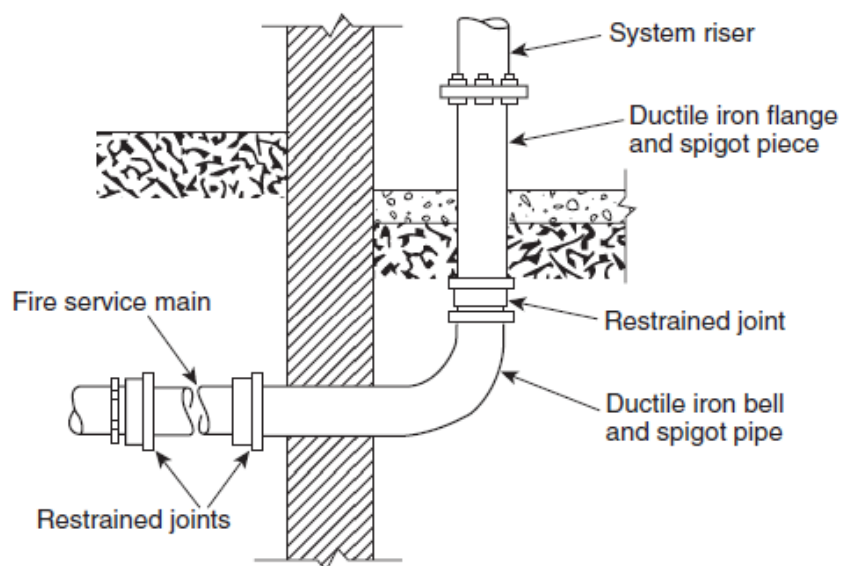
$$T_x = PA(1 - \cos \theta) \quad A = 36\pi(D')^2$$

$$T_y = PA \sin \theta \quad D' = \text{Outside diameter of pipe (ft)}$$

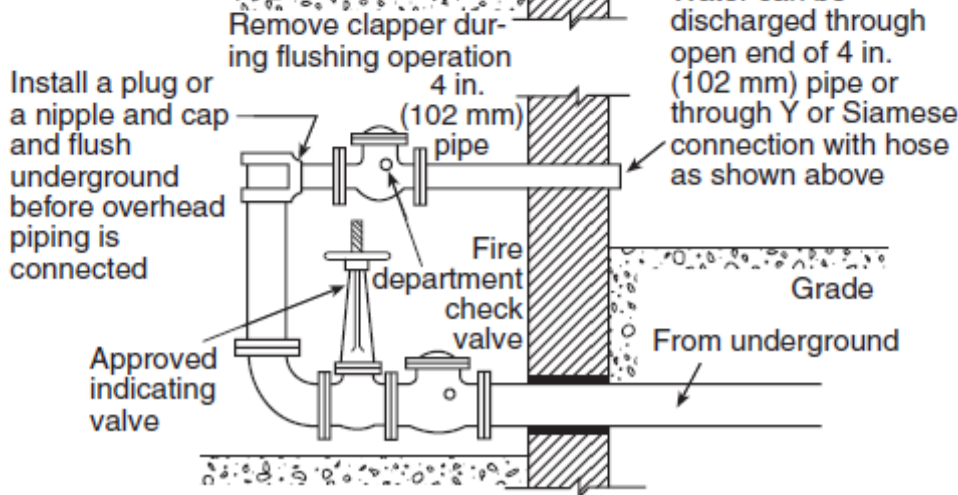
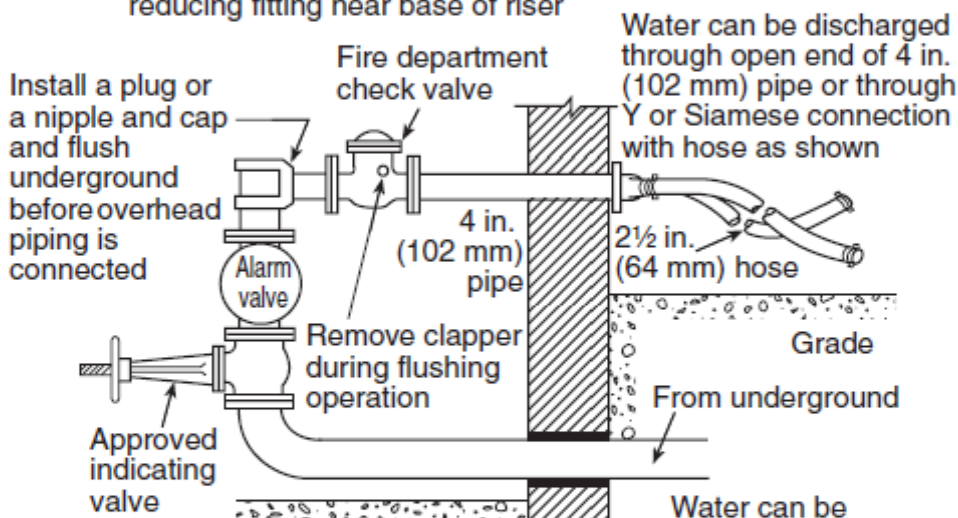
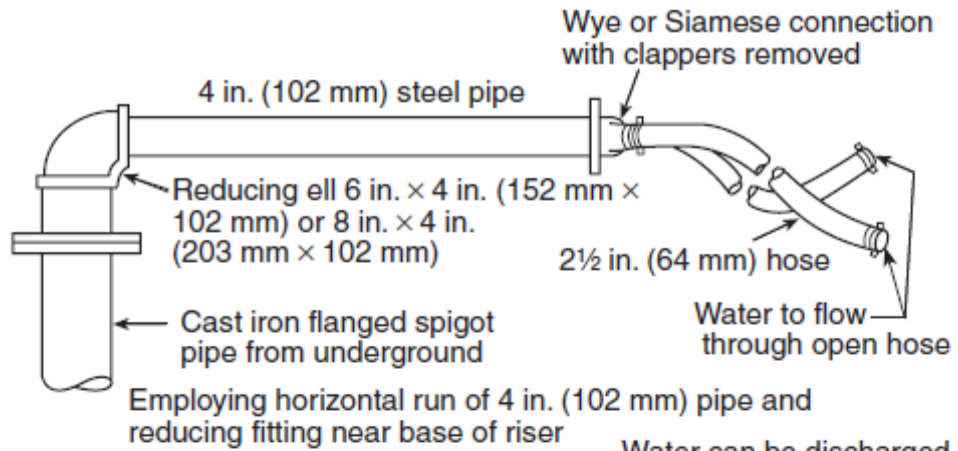
$$T = 2 PA \sin \frac{\theta}{2}$$

$$\Delta = \left(90 - \frac{\theta}{2}\right)$$

- T = Thrust force resulting from change in direction of flow (lbf)
- T_x = Component of the thrust force acting parallel to the original direction of flow (lbf)
- T_y = Component of the thrust force acting perpendicular to the original direction of flow (lbf)
- P = Water pressure (psi²)
- A = Cross-sectional area of the pipe based on outside diameter (in.²)
- V = Velocity in direction of flow



شکل الف-۱۰-۳ اتصال نوعی به یک رایزر سیستم حفاظتی آتش که با اتصالات مهار شده توضیح داده شده است. [شکل الف-۱۰-۳-۲۴]



Employing fire department connections

شکل الف-۱۰-۱-۲ روش‌های عمل‌آوری‌های منبع آب فلاشینگ [شکل الف-۱۰-۱-۲-۱]

الف-۱۱-۲-۲-۶ فشار اضافی که در سطح منبع آن مورد نیاز است برای بالا بردن اسپرینکلر ۰/۴۳۳psi/ft از elevation بالای منبع آب است.



الف-۱۱-۲-۳-۱-۴ (۲) مساحت عملکرد اسپرینکلر نوعاً encompasses به حد کافی از مساحت کف برای ایجاد حداقل اندازه مجاز مساحت ریموت برای سطح کل یک طبقه از ساختمان است.

الف-۱۱-۲-۳-۱-۴ (۳) این بخش شامل جبرانی برای تأخیر ممکن در عملکرد اسپرینکلرهای آتش‌سوزها در فضاهای پنهان قابل سوختن ساخته شده در قاب چوبی، روکش آجری و ساختار معمولی است. به منظور الزام حداقل 3000 ft^2 (279 m^2) برای اندازه سطح ریموت که به سطح مجاور امتداد نیابد، ... فضای پنهان باید به وسیله مجموعه کاملاً درجه‌بندی شده در برابر آتش جدا شود. چنین مجموعه‌هایی اغلب اعضای سوختنی سازه‌ای دارند که غشاهای خارجی که می‌تواند فضای پنهانی ایجاد کند جدا می‌کند و می‌تواند برای حذف محافظت در برابر آتش اسپرینکلر واجد شرایط باشد (quilty). اگر مجموعه درجه‌بندی شده آتش یک فضای پنهان سوختنی واجد شرایط داشته باشد، آتش‌سوزی داخلی به میزان زیادی مدت درجه‌بندی شده آتش assigned شده را کاهش خواهد داد.

الف-۱۱-۲-۳-۱-۴ (۴) تیرچه‌های چوبی کامپوزیتی، تیرچه‌های چوبی توپر در نظر گرفته نمی‌شوند برای اهداف این بخش اعضای شبکه‌ای آنها خیلی نازک هستند به آسانی به داخل آنها نفوذ می‌شود و نمی‌توانند به طور مناسب فضای بسته برای آتش‌سوزی در فضای غیر مجهز به اسپرینکلر باشند. کاربرد این مورد، توسط عمق کانال تیرچه تحت تأثیر قرار نمی‌گیرد جز در تعیین حجم. فضای پنهان بالای عایق می‌تواند فضای کف، یا بام یا attic داخلی مجموعه کف باشد.

الف-۱۱-۲-۳-۱-۴ (۵) تخته گچی (یا مصالح مشابه) به کار رفته به عنوان آتش‌بند، فضای بسته در فضای پنهان خواهد بود و محدود کرد قابلیت گسترش آتش را به مناطق فراتر از 16 ft^3 ($4/5 \text{ m}^3$) که چند کانال تیرچه را پوشش می‌دهند.

الف-۱۱-۲-۳-۱-۵ جایی که اسپرینکلرهای پوشش گسترده به کار می‌روند و مساحت طراحی (پس از افزایش‌های متناسب) توسط ۵ اسپرینکلر برآورده می‌شود، هیچ افزایش اضافی لازم نیست. با توجه به سیستم‌های پیش‌عملگر، معیارهای تخلیه در فصل ۱۱ بر اساس این فرض نوشته شده است که سیستم رهایش قبل از سیستم اسپرینکلر فعال خواهد شد. معمولاً پذیرفته می‌شود که سیستم‌های کشف دود و سرعت افزایشی حساس‌تر از اسپرینکلرها هستند و وسایل رهایش دما - تثبیت شده با مقادیر RTI کمتر از اسپرینکلرها، سریع‌تر از اسپرینکلرها در محل‌ها و فواصل مشابه عکس‌العمل نشان خواهند داد.

الف-۱۱-۲-۳-۱-۶ اگر سیستم از نوع سیلابی باشد، لازم است همه اسپرینکلرها محاسبه شوند حتی اگر آنها در وجوه مختلف ساختمان قرار داده شوند.

الف-۱۱-۲-۳-۱-۷ به منظور الزام حداقل ۱۸ اسپرینکلر برای اندازه منطقه ریموت که به منطقه مجاور امتداد نیابد، فضای پنهانی واحد شرایط باید جدا شود به وسیله مجموعه کامل درجه‌بندی شده از نظر آتش چنین مجموعه‌هایی اغلب اعضای سازه‌ای قابل سوختن دارند که می‌تواند اعضای خارجی را که قادر است فضای پنهان قابل سوختنی ایجاد کند که محافظت اسپرینکلر را حذف می‌نماید. اگر مجموعه درجه‌بندی شده



موجود است باید بررسی شود.

ویژگی‌های حفاظت اضافی از قبیل ساخت و ساز دارای موانع در ذخیره‌سازی، توجه به محل امن از مناطق آسیب‌پذیر و روش‌ها برای کنترل و یا خسته‌کننده از دود، باید در نظر گرفته است.

الف-۲۰-۶-۵ موانع فولادی که نشان داده مقاومت معادل به عبور شعله‌های آتش و انتقال حرارت در آزمون آتش را به عنوان موانع فولاد سنج ۲۴ جامد مجاز است.

الف-۲۰-۷-۱ به شکل الف-۲۰-۷-۱ رجوع شود.

الف-۲۱-۱ قصد این فصل ارائه گزینه‌های حفاظت برای خطرات کالا و ترتیبات ذخیره‌سازی در فصل ۱۲ تا ۲۰ مبتنی بر ویژگی‌های اسپرینکلر عامل K، جهت، نوع فاصله اسپرینکلر و امتیاز درجه حرارت و استفاده از فرمت طراحی از تعداد اسپرینکلر در حداقل فشار عملیاتی مشخص شده است.

گزینه‌های حفاظت پیشنهادی در این فصل بر مبنای نتایج آزمایش آتش مقیاس کامل است، همانطور که در بند الف-۲۱-۲ یا الف-۲۱-۳ مشخص شده، در حالی که ترکیب ضریب ایمنی ۵۰ درصد حداقل به تعداد اسپرینکلر در طراحی ارائه خواهد داد. قصد این فصل ارائه گزینه‌های حفاظت با استفاده از دوربین دکور و مخفی داشتن ضریب K اسمی ۱۱،۲ (۱۶۰) یا بالاتر است.

الف-۲۱-۲ حمایت گزینه‌های ارائه شده در بخش ۲-۲۱ در نظر گرفته شده باید بر اساس نتایج حاصل از آزمایش آتش تمام عیار در آزمایشگاه آزمون شناخته شده با استفاده از روش آزمون استاندارد تأسیس آزمایشگاه آزمون و تکمیل در این فصل انجام.

گزینه‌های حفاظت برای این فصل می‌تواند مبتنی بر ذخیره‌سازی ترتیبات دیگر از palletized. جامد انباشت اشیاء بدست آمده، ارائه شده است که ترتیب آزمایش ذخیره‌سازی (مانند دندان‌دار کردن ذخیره‌سازی) تلقی خطرناک‌تر از ترتیبات ذخیره‌سازی مشخص شده برای این فصل بن جعبه قفسه ذخیره‌سازی و یا ذخیره‌سازی قفسه.

طرح‌های سیستم سطح سقفی اسپرینکلری، برای این فصل باید شامل یک سری از آزمایشات برای ارزیابی توانایی اسپرینکلری برای کنترل یا آتش زیر محدوده متغیر آزمون برای کالا به هنگام حفظ ترتیب ذخیره‌سازی قابل انطباق با ۲-۲۱ بخش محافظت می‌شود.

استانداردهای اسپرینکلر اشاره شده در جدول الف-۶-۱-۱ ارائه اطلاعات دقیق در مورد کالاها نماینده آزمون اندازه‌گیری درجه حرارت فولاد و ساخت جرقه زن برای آغاز آتش استفاده می‌شود.

پارامترهای آزمون در طول سری آزمون ثابت برگزار می‌شود حداقل باید شامل موارد زیر:

۱- حداقل فشار عملکردی اسپرینکلرها

۲- بالاترین خطر کالا که برای گزینه حفاظت به کار می‌رود.

۳- نوع چیدمان انبار

پارامترهای آزمون که می‌توانند طی سری‌های آزمون تغییر کنند، باید حداقل شامل موارد زیر باشند:

الف-۲۳-۴-۴ به شکل الف-۲۳-۴-۴ رجوع شود.



الف-۲۳-۴-۴-۱ به شکل الف-۲۳-۴-۴-۱ (الف) و شکل الف-۲۳-۴-۴-۱ (ب) رجوع شود.

الف-۲۳-۴-۴-۱-۱-۱ کلمه «مستطیلی» در این بخش به این معنی به کار نمی‌رود که مساحت طراحی همیشه ناگزیر باید مستطیل باشد. به جای آن، هدف این الزام است که مساحت طراحی با کناره‌هایی باشد که گوشه‌های راست دارند و کناره بلندتر مواز با خطوط انشعاب لوله باشد. در بسیاری از موارد، این حالت، مستطیل کاملی با ۴ ضلع خواهد بود. با این وجود، در بعضی موارد با چند اسپرینکلر روی خطوط انشعاب لوله چندتایی در مساحت طراحی، مساحت طراحی می‌تواند با اسپرینکلرهای کمتری روی خط انشعاب لوله نسبت به اولین خط برآورده شود که منجر به مساحت طراحی مستطیلی با گوشه برش خورده نشان داده شده در شکل الف-۲۳-۴-۴-۱-۱ می‌شود.

الف-۲۳-۴-۴-۱-۱-۱ مراحل زیر روش محاسبه مطابق با بند ۲۳-۴-۴-۱-۱ را مطرح می‌کنند:

- (۱) تخلیه طرح هیدرولیکی شامل اسپرینکلرهای داخل مساحت کف قابل دسترس را محاسبه کنید.
- (۲) حداقل تخلیه مورد نیاز را به وسیله ضرب کردن چگالی طراحی لازم در حداقل مساحت طراحی مورد نیاز محاسبه کنید.

(۳) تخلیه محاسبه شده در مرحله ۱ را از تخلیه محاسبه شده در مرحله ۲ کم کنید.

(۴) تا جایی که تخلیه محاسبه شده در مرحله ۳ بزرگتر از صفر باشد، تخلیه طرح هیدرولیکی دوباره محاسبه می‌شود که شامل جریان اضافی معادل با محاسبه مرحله ۳ می‌باشد. جریان اضافی، در نقطه اتصال خط انشعاب به دورترین لوله تغذیه از منبع اضافی می‌شود.

(۵) جایی که تخلیه محاسبه شده در مرحله ۳ کمتر یا معادل با صفر است، تخلیه طرح هیدرولیکی چنانچه در مرحله ۱ محاسبه شده می‌باشد.

الف-۲۳-۴-۴-۱ به شکل الف-۲۳-۴-۴-۱ رجوع شود.

الف-۲۳-۴-۴-۱-۵ وقتی که با محلول ضد یخ زدگی فهرست شده باشند، اسپرینکلرها باید مطابق با دستورالعمل‌های سازنده و فهرست‌بندی به صورت هیدرولیکی محاسبه شده باشند.

الف-۲۳-۴-۴-۱-۵-۲ به شکل الف-۲۳-۴-۴-۱-۵-۲ رجوع شود.

الف-۲۳-۴-۴-۱-۵-۵ جایی که شیب موازی با خطوط انشعاب باشد، مساحت بر اسپرینکلر برای اهداف محاسبه هیدرولیکی به صورت زیر یافت می‌شود.

$$A_s = s' \times L$$

که در آن:

$$(\cos \theta)s = s'$$

θ = زاویه شیب

s = فاصله بین اسپرینکلرها روی خط لوله بند ۸-۵-۲-۱

به شکل الف-۲۳-۴-۴-۱-۵-۵ رجوع شود.



الف-۲۳-۴-۴-۶ وقتی که با مقایسه این که طراحی انتخاب به طور هیدرولیکی، دورترین نقطه است، مشهود نباشد، محاسبات اضافی باید انجام شود. دورترین مساحت لزوماً دورترین از نظر هیدرولیکی نیست. الف-۲۳-۵-۳-۹ برای مثال، لوله فولادی ۳in (۷۶mm) که برای تغذیه ۴ اسپرینکلر در منطقه خطر معمولی مجاز است، می‌تواند کل ۶۰ اسپرینکلر را که بیش از ۴ اسپرینکلر از فضای تصرف شده زیر سقف را محافظت نمی‌کنند، تغذیه کند.

الف-۲۳-۵-۴ جدول از پیش تعیین شده نشان داده شده در جدول الف-۲۳-۵-۴ فقط بر عنوان راهنمایی برای سیستم‌های موجود دوباره چاپ شده است. سیستم‌های جدید برای تصرف‌های پرخطر باید به طور هیدرولیکی چنانچه در بند ۲۳-۵-۴ لازم است، محاسبه شوند.

جدول الف-۲۳-۵-۴ جدول پیش تعیین شده پرخطر

مس		استیل	
تعداد اسپرینکلرها	اندازه (in.)	تعداد اسپرینکلرها	اندازه (in.)
۱	۱	۱	۱
۲	۱ ۱/۴	۲	۱ ۱/۴
۵	۱ ۱/۲	۵	۱ ۱/۲
۸	۲	۸	۲
۲۰	۲ ۱/۲	۱۵	۲ ۱/۲
۳۰	۳	۲۷	۳
۴۵	۳ ۱/۲	۴۰	۳ ۱/۲
۶۵	۴	۵۵	۴
۱۰۰	۵	۹۰	۵
۱۷۰	۶	۱۵۰	۶

الف-۲۴-۲-۱(۷) در تلاشی برای کمک مطابق با تلاش‌هایی برای ساخت ساختمان پایدار و قابل تجدید، برخی مهندسان و معماران کاربرد آب بازیافت شده یا اصلاح شده را برای استفاده در سیستم‌های اسپرینکلر پیشنهاد داده‌اند، نسبت به آب قابل حمل که معمولاً از منبع آب عمومی استفاده می‌شود. در حالی که این تلاش شایسته است، نگرانی در مورد کیفیت آب از این سیستم‌های اصلاح شده و بازیافت شده وجود دارد. گرفتن آب باران معمولاً مسأله‌ای در نظر گرفته نمی‌شود چون NFPA ۱۳ به مدت طولانی استفاده از دریاچه‌ها، رودخانه‌ها و تالاب‌ها را اجازه داده است. که هیچ کدام بیشتر از مجموعه‌های باز آب باران و برف ذوب شده نیستند.



اما سیستم‌های دیگری که آنجا را بازیابی می‌کنند که در فرایندی صنعتی یا دیگری استفاده شده است، ممکن است آلودگی‌هایی داشته باشند که قابل سوختن باشند، یا آنها ممکن است برای سیستم اسپرینکلر مضر باشند. با جلوگیری از کارکردن درست آن یا تسریع خوردگی. آب اصلاح شده یا بازیافت شده هرگز نباید در سیستم اسپرینکلر استفاده شود، تا زمانی که آنالیز آلودگی‌هایی که احتمال وجود در آب دارند، تعیین کرده باشد که هیچ کدام به عملکرد سیستم اسپرینکلر نخواهد بود یا عمر کاربردی مورد انتظار سیستم اسپرینکلر آسیب نخواهد زد.

وقتی چنین آنالیزی با موفقیت تکمیل شود، این اطلاعات باید به پیمانکار اسپرینکلر از طریق استفاده از گواهی نامه فنی مالک که در بخش ۴-۳ الزامی است، منتقل شود.

الف-۲۴-۲-۲ در انجام آزمون‌های آب که در طراحی یا ارزیابی توانایی سیستم‌های اسپرینکلر باید استفاده شوند، باید مراقب بود منبع آب مورد آزمون باید معرف منبعی باشد که احتمالاً در زمان آتش‌سوزی در دسترسی باشد. برای مثال، آزمایش منابع آب عمومی باید در زمان‌های نرمال مورد نیاز سیستم انجام شود. منابع آب عمومی احتمالاً برای ایجاد نوسان گسترده فصل به فصل هستند و حتی طی ۲۴ ساعت زمانی سهمی باید برای نوسانات روزانه یا فصلی برای شرایط خشک (drought)، امکان وقفه و قطع توسط جریان، یا شرایط یخ‌زدگی در زمستان در نظر گرفته شود. همچنین آزمایش منابع آبی که معمولاً برای کاربردهای صنعتی استفاده می‌شوند، باید در حالی انجام شود که آب برای کاربرد صنعتی drawn می‌شود. محدوده آب مورد نیاز برای کاربرد صنایع باید محاسبه و لحاظ شود. در موقعیت‌های خاص، که آب مورد نیاز مسکونی می‌تواند به طور قابل توجهی تأمین آب اسپرینکلر را کاهش دهد، افزایش در اندازه لوله‌ای که هم آب مسکونی و هم اسپرینکلر را تغذیه می‌کند می‌تواند لحاظ شود. تغییرات بیشتری در منابع آب باید در نظر گرفته شود. برای مثال، منبع شهری، تأسیس شده بزرگ، احتمالاً به میزان زیادی طی چند سال تغییر نخواهد کرد. با وجود این، این منبع در پارک صنعتی زیرشهری در حال توسعه ممکن است به سرعت رو به زوال گذارد همان طور که تعداد بیشتری از کارخانه آب بیشتری را می‌کشند (draw). از لوله‌های اصلی dead-end (با طول عمر رو به پایان) باید اجتناب کرد، تا حد ممکن، با چیدمانی برای لوله‌های اصلی تغذیه شده از هر دو جهت وقتی که لوله‌های اصلی آتش‌نشانی اختصاصی به لوله‌های اصلی عمومی dead-end (رو به زوال) وصل می‌شوند، باید هر موقعیت برای تعیین این که آیا عملی است بخواهیم که بهره آب را برای گردش در لوله‌های اصلی برا کسب تأمین آب قابل اطمینان بیشتری برآورد کنیم یا خیر.

آزمایش منبع آب. برای تعیین مقدار آب عمومی منبع برای سیستم‌های اسپرینکلر خواکار، معمولاً لازم است آزمون جریان برای تعیین این که چقدر آب می‌تواند در فشار Residual زیر سقف (با جریان حجمی که به طور هیدرولیکی به کف رایزر منتقل شده، منتقف شود، انجام داد، یعنی سرفشاری که با ارتفاع ساختمان به علاوه فشار residual مورد نیاز ارائه می‌شود.

روش درست انجام این آزمون کاربرد دو هیدرانت در مجاروت کالا می‌باشد. فشار استاتیک باید روی هیدرانت جلو یا نزدیک‌ترین به کالا اندازه‌گیری شود و به آب اجازه داده شود که جریان یابد از هیدرانت



بعید نزدیک‌ترین به کالا، ترجیحاً آن که دورتر از چشمه منبع است اگر لوله اصلی فقط از یک راه تغذیه می‌شود. فشار residual فشاری خواهد بود که در هیدرانتی که آب جریان نمی‌یابد، نشان داده می‌شود. اشاره به شکل الف-۲۴-۲-۲ روش انجام آزمون‌های جریان به صورت زیر است:

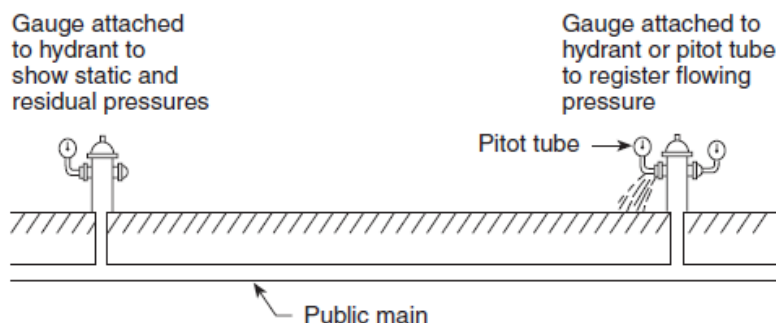
(۶) سنجه را به هیدرانت وصل کنید (الف) و فشار استاتیک را به دست آورید.

(۷) یا سنجه دوم را به هیدرانت (B) زیاد باز شده و فشار را در هر دو هیدرانت می‌خواند.

(۸) از فشار در (B) برای محاسبه گالن‌های جریان یافته استفاده کنید و سنجه روی (A) را برای تعیین فشار پسماند بخوانید یا فشاری که در خط سری اسپرینکلرها در کالا قابل دسترسی خواهد بود.

فشار آب برحسب پوند بر اینچ مربع برای ارتفاعی معین برحسب فوت معادل است با ارتفاع ضرب در 0.433 . در انجام آزمون‌های جریان، چه از هیدرانت‌ها یا نازل‌های متصل به شلنگ، همیشه سایز اریفیس اندازه‌گیری می‌شود، در حالی که خروجی‌های هیدرانت معمولاً $2\frac{1}{2}$ in. هستند، آنها گاهی کوچکتر و گهگاه بزرگترند. (تیوب) لوله نقطه‌ای باید تقریباً نصف قطر هیدرانت با نازل را که دور از دهانه باز می‌شود نگه داشته شود. این تیوب باید در مرکز جریان نگه داشته شود، به جز این که در استفاده از خروجی‌های هیدرانت، جریان باید برای Ascertain فشار متوسط، کشف شود.

برای اطلاعات بیشتر در مورد آزمون منبع آب، به NFPA ۲۹۱ مراجعه شود.



شکل الف-۲۴-۲-۲ روش انجام آزمون‌ها جریان

الف-۲۴-۲-۲ تنظیم برای داده‌های آزمون جریان آب برای در نظر گرفتن نوسانات فصلی و روزانه، قطع احتمالی به وسیله شرایط یخ زدگی یا شناوری (flood)، کاربرد همزمان صنایع بزرگ، آب مورد نیاز بعدی سیستم منبع آب یا هر شرایط دیگری که بتواند منبع آب را تحت تأثیر قرار دهد، در صورت مقتضی باید انجام شود.

الف-۲۴-۲-۳ مکش پمپ توربین عمودی کنترل شده به صورت خودکار از یک مخزن، دریاچه، رودخانه، cister یا پمپ سانتریفوژی یا Well تغذیه شده از اتصال سیستم آبراری (waterwork) یا نزاک مطابق با



۲۴-۲-۳ به بخش‌های مربوط به بازرسی تجهیزات اسپرینکلر و سرویس‌های اعلام جریان آب در NFPA۷۲ مراجعه شود.

الف-۲۴-۲-۴ برای سیستم‌های جداول پیش تعیین شده، فشار هوا برای انجام می‌شود و نسبت مناسب هوا در مخزن از فرمول زیر تعیین می‌شود که در آن:

$$P = \text{فشار هوا در فشار مخزن انجام}$$

$$= \text{نسبت هوا در مخزن}$$

$$H = \text{ارتفاع اسپرینکلری بالاترین بالا پایین مخزن}$$

هنگامی که مخزن بالا اسپرینکلری بالاترین قرار می‌گیرد، استفاده از فرمول زیر:

$$P=30/A-15$$

$$\text{اگر } A = 3/1 \text{ سپس } P = 90 - 15 = 75 \text{ پوند psi}$$

$$\text{اگر } A = 2/1 \text{ سپس } P = 60 - 15 = 45 \text{ پوند psi}$$

$$\text{اگر } A = 3/2 \text{ سپس } P = 45 - 15 = 30 \text{ پوند psi}$$

هنگامی که مخزن در زیر سطح بالاترین اسپرینکلری است، از فرمول زیر استفاده کنید:

$$P=30/A-15+0.434 H/A$$

$$\text{اگر } A = 3/1 \text{ سپس } P = 75 + 1,30 \text{ ساعت}$$

$$\text{اگر } A = 2/1 \text{ سپس } P = 45 + 0,87 H$$

$$\text{اگر } A = 3/2 \text{ سپس } P = 30 + 0,65 H$$

فشار هوا مربوطه قبلی محاسبه می‌شود تا اطمینان حاصل شود که آخرین آب مخزن در فشار ۱۵ psi (۱ بار) را ترک خواهد کرد زمانی که پایه مخزن در سطح با بالاترین اسپرینکلری یا در چنین فشار اضافی به عنوان معادل مربوط سر به فاصله بین پایه مخزن و اسپرینکلری بالاترین زمانی که دومی بالا مخزن است.

برای سیستم‌های هیدرولیکی محاسبه فرمول زیر باید به منظور تعیین نسبت هوا به آب و فشار مخزن استفاده می‌شود:

$$P_i = P_f + 15/A - 15$$

که در آن:

$$P_i = \text{فشار مخزن}$$

$$P_f = \text{فشار مورد نیاز از محاسبات هیدرولیک}$$

$$= \text{نسبت هوا}$$

به عنوان مثال: محاسبات هیدرولیک ۷۵ psi (۵,۲ نوار) نشان می‌دهد

برای تأمین سیستم مورد نیاز. چه فشار مخزن مورد نیاز خواهد شد.

$$P_i = 75 + 15/0.5 - 15$$

$$P_i = 180 - 15 = 165 \text{ psi}$$

برای واحد های SI ۱ فوت = ۰,۳۰۴۸ متر؛ نوار ۱ psi = ۰,۰۶۸۹ .



در این مورد، مخزن را با ۵۰ درصد آب و ۵۰ درصد هوا پر شده و فشار مخزن خواهد شد ۱۶۵ psi (۱۱,۴ نوار). اگر فشار بیش از حد بالا است، مقدار هوا انجام شده در مخزن به افزایش داشته باشد. فشار مخازن باید بالاتر از سطح بالا اسپرینکلر واقع شده اما در زیرزمین و یا در جای دیگر می‌توان قرار گرفته است.

الف-۲۵-۶ در حالی که اطلاعات بر روی این نشانه طی بازرسی مفید است، استفاده از چنین آن خطر محسوب نمی‌گردد ارزیابی بر اساس الزامات این استاندارد است. (به شکل الف-۲۵-۶ رجوع شود)
الف-۲۶-۱-۳-۴ بنیان فلسفه حفاظت از آتش ایالات متحده برای کشتی‌های شناور و کشتی‌های مسافری که تجارت بین‌المللی می‌کنند، آتش را توسط اقدامات غیر عامل به فضای بسته منشأ محدود می‌کند. موادی که مقاومت در برابر آتش یک ساعت دارند، با قرار گرفتن در معرض آتش هنگامی که آزمون مطابق با استاندارد ASTM E 119 انجام می‌شود.

الف-۲۶-۱-۳-۸ برخی از انواع سیستم‌های اسپرینکلر را می‌توان از نزدیک شبیه سیستم‌های دریایی از جمله سیستم نصب شده بر روی شناور که دارای یک اتصال دائمی آب به عمومی اصلی است، ساخت. برای کاربرد این نوع از سیستم‌ها باید توجه کرد اگر جنبه‌های خاصی از فصل ۲۶ قابل تعیین است.
الف-۲۶-۱-۳-۹ مانع حرارتی دریایی که به طور معمول به عنوان مرز ب-۱۵ نامیده می‌شود.
الف-۲۶-۱-۴ علاوه بر نمونه‌های ارائه شده در بند الف-۵-۱ و جدول الف-۲۶-۱-۴ نمونه‌های اضافی تعاریف تصرف فضای کشتی معمولی را فراهم می‌کند.

طبقه‌بندی در جدول الف-۲۶-۱-۴ دون توجه به تعریف هر یک، به معنای کاربرد خطر تصرفی که در استاندارد داده می‌شود، است. جدول الف-۲۶-۱-۴ راهنمایی عمومی برای طبقه‌بندی فضاهای معمولی است که در آن فضا چنان که تعاریف تصرف نشان می‌دهد مجهز به طبقه‌بندی دیگری بیشتر مناسب‌تر خواهد نماینده و خواستار اشغال طبقه‌بندی باید استفاده شود. به عنوان مثال، این قطعاً ممکن می‌شود state room ارتقاء اشغال به عادی نیاز به ساز و برگ خطر گروه ۱.

هنگامی که یک کشتی دستخوش تغییرات، یا خدمات تغییرات که تأثیر قابل توجهی بر خطر آتش‌سوزی تصرف یک یا چند محفظه دارد، طبقه‌بندی مجدد تصرف برای تعیین این که آیا تغییر کرده یا نه باید انجام شود.

در این مورد، مخزن را با ۵۰ درصد آب و ۵۰ درصد هوا پر شده و فشار مخزن خواهد شد ۱۶۵ psi (۱۱,۴ نوار). اگر فشار بیش از حد بالا است، مقدار هوا انجام شده در مخزن به افزایش داشته باشد. فشار مخازن باید بالاتر از سطح بالا اسپرینکلر واقع شده اما در زیرزمین و یا در جای دیگر می‌تواند قرار گیرد.

الف-۲۵-۲-۱ استفاده گاز فشرده غیر قابل احتراق برای افزایش فشار در سیستم پر از آب روش آزمون قابل قبول است.



الف-۲۵-۱-۲-۸ به عنوان مثال در یک سیستم که لوله‌کشی در ارتفاع ۲۵ft (۷,۶ متر) بالاتر از محل آزمون است تا به حال، فشار قابل قبول در طول آزمون هیدرواستاتیک ۱۸۹ psi (۱۳,۰۳ نوار) در بالای سیستم با توجه به از دست دادن ۱۱ psi (۰,۷۶ نوار) در ارتفاع فشار [۲۵ft] \times ۰,۴۳۳psi / فوت = ۱۱ psi (۰,۷۶ نوار) می‌باشد.

الف-۲۵-۱-۲-۹ مواد شیمیایی است که تأیید شده و مورد استفاده برای پیشگیری که اثر منفی بر خواص آب آتش نشانی یا عملکرد اجزای سیستم اسپرینکلر نمی‌گذارد، منع نشده است.

الف-۲۵-۱-۲-۱۴ شیرآلات جداساز بخش آزمایش می‌شود ممکن است «قطره تنگ است.» چنین نشستی مشکوک است، آزمون شاهد از نوع مورد نیاز در بند ۲۵-۱-۲-۱۴ باید به شیوه ای که شامل شیر در بخش در حال آزمایش باشد، استفاده شود.

الف-۲۵-۲-۲-۲ زمانی که انجام آزمون در شرایط انجماد مورد پذیرش است، جزئیات جریان سفر باید در آن زمان انجام شود و سپس به عنوان الزامات آزمون کامل جریان سفر مشخص شده باید انجام شود.

الف-۲۵-۲-۳-۲ ضوابط آزمون بر اساس اولین شواهد جریان آب به آزمون بازرس هستند. هوا را می‌توان برای چند دقیقه با آب مخلوط کرد تا زمانی که هوا به طور کامل از سیستم پاک شود.

الف-۲۵-۲-۳-۱ اگر چه معیار زمان‌های محاسبه شده نه تأیید می‌شود الزامی است، یک آزمون هنوز نیاز به سند تحویل آب اولیه برای مقایسه به الزامات آزمون آینده است اگر آزمون زمانی اسپرینکلر تک خروجی بیش از ۷۰ ثانیه بررسی شود، محاسبات و نصب سیستم ممکن است لازم باشد.

الف-۲۵-۳-۲-۲ اندازه گیری جریان در طول آزمون تخلیه اصلی الزامی است.

الف-۲۵-۵ به شکل الف-۲۵-۵ رجوع کنید.

الف-۲۶-۱-۵ تجربه نشان داده است سازه هایی که تا حدی مجهز به اسپرینکلر هستند، در آتش‌سوزی توسعه یافته که از مناطق بدون اسپرینکلر شروع شده، می‌توانند مورد حمله قرار گیرند. بنابراین، زمانی که سیستم‌های اسپرینکلر در نظر گرفته می‌شوند، تمام کشتی باید مجهز به اسپرینکلر باشد.

الف-۲۶-۱-۲ اسپرینکلر با ضریب K اسمی ۲,۸ (۴۰) و یا کمتر همراه با یک صافی سیستم پتانسیل گرفتگی را به حداقل می‌رساند.

الف-۲۶-۲-۲ جایی که به مانع حرارتی دریایی نفوذ می‌شود، محدود کردن باز شو اطراف لوله اسپرینکلر تا $\frac{1}{16}$ in. (۱,۶ mm) به عنوان برآورنده این الزام محسوب می‌شود.

الف-۲۶-۲-۴-۱ هنگامی که از مواد غیر آهنی استفاده می‌شود، باید به حفاظت در برابر خوردگی گالوانیک توجه شود که در آن مواد غیر آهنی به لوله‌های فولادی وصل می‌شوند. همچنین باید به حفاظت در برابر خوردگی گالوانیک از لوله در مناطق رطوبت بالا توجه کرد.

لوله‌کشی بین قفسه و منطقه اسپرینکلری دریاچه‌ها که احتمال جریان آب شور دارد باید آزمایش شود.

لوله‌کشی منطقه اسپرینکلری به ندرت، در معرض آب شور خواهد بود. حتی اگر شکست گالوانیزه ناشی از خوردگی داخل لوله به اتصال به شبکه رخ دهد که احتمال زیاد است.



الف-۲۶-۲-۵-۱ هنگام طراحی تکیه‌گاه، انتخاب و فاصله لوله تکیه‌گاه با محاسبه ابعاد لوله باید خواص مکانیکی و فیزیکی مواد لوله‌کشی و تکیه‌گاه، درجه حرارت، عامل اثرات انبساط حرارتی بارهای خارجی، نیروهای محوری، لرزش، حداکثر شتاب، دیفرانسیل حرکت که ممکن است سیستم و نوع پشتیبانی را تحت تأثیر قرار دهد در نظر گرفت.

مسیر کشتی در نظر گرفته شده توصیفی است از منطقه عملیاتی معمول به عنوان مثال، انتظار می‌رود حرکت سیستم بر روی یک کشتی در اقیانوس به طور قابل ملاحظه‌ای بزرگتر از حرکت کشتی بر روی رودخانه است. کشتی است که در عمل در محدوده هر یک از دریاچه‌های بزرگ انتظار می‌رود و لوله‌های سیستم را به حرکت بیشتر از یک کشتی که در عمل در دریاچه مانند دریاچه تاهو قرار دارد.

توصیه می‌شود که طراح الزامات خودکار سیستم‌های اسپرینکری که در معرض زلزله است، بررسی شود. در حالی که واضح است که حرکات کشتی و شتاب‌دهنده‌ها از کسانی که در هنگام وقوع زلزله رخ می‌دهد متفاوت باشد، اصول کلی حفاظت از سیستم لوله‌کشی در برابر خسارت اعمال می‌شود.

حفاظت در برابر زمین‌لرزه در کشتی صدق نمی‌کند؛ با این حال، حرکات شبیه به کسانی که یک کشتی را در سوار می‌شوند، دریائی اصول طراحی مورد بحث در این قسمت باید به عنوان یک راهنما برای طراحی سیستم کشتی استفاده می‌شود.

الف-۲۶-۲-۵-۳ استفاده از مواد حساس به حرارت در آویزهای لوله و نگه دارنده‌ها در برخی موارد مطلوب است. ممکن است که در آن مواد حساس به گرما استفاده می‌شود، باید آویزهای لوله و نگه دارنده‌ها اندازه کافی یا با استفاده مستقیم از عایق یا نصب سد حرارتی دریایی محافظت شوند. عایق اعمال به طور مستقیم به آویزهای لوله و نگه دارنده‌ها مواد عایق باید مطابق با روش ارائه شده در جامعه تحقیقات فنی نیروی دریایی معماران و مهندسين دریایی بولتن 21-2، «راهنمای حفاظت آلومینیوم در برابر آتش» باشد.

الف-۲۶-۲-۵-۴ باید به افزایش اندازه میله‌های تو قلاب لازم برای خدمات بارگذاری عملیاتی از جمله حرکت و ارتعاش کشتی توجه کرد.

الف-۲۶-۲-۶-۱ تأسیسات کشتی به طور معمول نیاز به بیش از یک شیر در آب دارند. دریچه‌های قفل موقعیت باز جایگزین قابل قبول برای الزام نیست از ۲۶-۲-۶-۱ اما علاوه بر این نظارت مورد نیاز است.

الف-۲۶-۲-۷-۱ اتصالات بین‌المللی ساحلی، کوپلینگ قابل حمل هستند که اجازه ارتباط اسپرینکری کشتی

یا سیستم‌های آتش‌نشانی بین یک کشتی و دیگری یا بین تسهیلات ساحل و یک کشتی را می‌دهد. انتظار می‌رود که امکانات اتصال آتش‌نشانی بین‌المللی کشتی و ساحل طوری باشد که در مواقع اضطراری آنها بتوانند اتصالات شیلنگ آتش‌نشانی متبوع خود و سیستم تخلیه را به کار برند و اجازه کمک از هر موقعیت را بدهد.



نصب و راهاندازی یک اتصال آتش‌نشانی اضافی برای قایق ممکن است مورد نیاز باشد کشتی بر روی بورد که مسیر چنین است که دسترسی منظم به آتش قایق امکان‌پذیر است. اتصال قایق آتش اضافی که در آن آتش قایق مجهز به اتصال به اتصال منظم آتش‌نشانی لازم ممکن نباشد. به بند الف-۲۶-۲-۷-۷ رجوع شود.

الف-۲۶-۲-۷-۱ انتخاب موضوع لوله اتصال آتش‌نشانی باید با دقت بسیار انجام شود. توصیه می‌شود از آنجا که اکثر خطوط شلنگ آتش‌نشانی خواهد شد سازگار با این موضوع که $\frac{2}{21}$ اید (۶۳٫۵ میلی متر) اتصال سیامی با موضوع شلنگ استاندارد ملی قرار گیرد. با این حال، آن که برخی از حوزه‌های قضایی آتش با اتصال این نوع ممکن است سازگار نباشد باید اشاره کرد. توجه جدی به این کشتی معمولی منطقه عملیاتی باید داده شود. برنامه‌ریزی و اقدامات احتیاطی باید امکان کشتی ساحل توسط آتش در یک مکان که در آن تجهیزات آتش‌نشانی با این اتصال سازگار مجبور به جلوگیری نیست. حمل لوازم اضافی و مقدمات قبل از سفر با مراجع قضایی قابل اجرا در همه باید در نظر گرفته است. اتصال ساحل بین‌المللی لازم است تا اطمینان حاصل شود که تمام رک‌های مجهز به سیستم‌های اسپرینکلری حداقل یک نوع از اتصال مشترک. الف-۲۶-۳-۱ توجه ویژه باید به نصب و راهاندازی دریچه‌های امدادسانی در تمام سیستم‌های لوله تر شود. درجه حرارت محیط کشتی می‌تواند تا حد زیادی بسته به محیط زیست عامل، مدت زمان مسیر و شکست سیستم‌های کنترل آب و هوا متفاوت است.

الف-۲۶-۴-۲ مناطق عمدتاً مجهز به چندین اتاق و دالان خواب را مناطق تصرف باید در نظر گرفت. الف-۲۶-۴-۴ به این ترتیب آنها تهدیدی ارائه می‌کنند که اگر مواد قابل سوختن در فضای مجهز به اسپرینکلر باشد. یکی از مثال‌ها، حضور بسته‌های نرم افزاری بزرگ را از کامپیوتر غیر محافظ دار و یا کابل برق خواهد بود. مقدار معمول نور و یا کابل کنترل تهدید آتش محسوب نمی‌گردد.

الف-۲۶-۴-۱۰-۱-۴) به دلیل نقطه ذوب آن سربازان حرارت حساس نظر گرفته خواهد شد. ملاک این پاراگراف در نظر گرفته شده به اجازه لحیم شدگی مفاصل بدون نیاز به که آنها پشت یک سد حرارتی دریایی در حالی که حفظ مقاومت آتش همانطور که در بند الف-۲۶-۴-۱۰-۱ در حالت منطقی قابل پیش‌بینی عدم نصب شود.

الف-۲۶-۴-۱۲-۱ در حالی که لازم نیست اعلام‌کننده دو پانل دزدگیر توصیه شود، یک پانل باید طرح سیستم لوله‌کشی و وضعیت منطقه سوپاپ فشار مخزن شیر آب پمپ عمل و غیره را نشان دهد. پانل دوم باید نظم عمومی این کشتی را نشان می‌دهد و وضعیت آلام جریان آب قابل ملاحظه (یعنی محل آتش) نشان دهد.

الف-۶۲-۵-۲ به عنوان مثال، طراحی منطقه از 11500 ft^2 ($139,3 \text{ m}^2$) برای طراحی سیستم اسپرینکلری برای تصرف کم خطر که بدون مزاحمت صورت می‌پذیرد، استفاده می‌شود. در این مورد باید سیستم حداقل هفت اسپرینکلر داشته باشد که در آن منطقه نصب شده است. اگر هشت اسپرینکلر برای محافظت در این زمینه طراحی نصب شود، تقاضای آب این اسپرینکلر به تقاضای کل آب اضافه می‌شود. بنابراین، ۱۵ اسپرینکلر باید توسط این سیستم فراهم شود.



الف-۲۶-۵-۳ شلنگ جریان جریان نیاز به تقاضای آب اضافه نشده. تامین آب برای جریان آتش (S) پمپ‌ها آتش جداگانه است که عرضه این کشتی آتش اصلی تأمین می‌شود.

الف-۲۶-۶-۴ در کشتی‌ها، ارتفاع اسپرینکلر با توجه به منبع آب متفاوت است همان‌طور که پاشنه‌های کشتی به یکی از دو طرف یا تریم‌ها به واسطه عقب کشتی یا پاشنه آن خم می‌شوند. در این شرایط الزامات آب مورد نیاز می‌تواند افزایش یا کاهش یابد. این شرط پارامترهای عملیاتی این سیستم ایمنی را با آن چه که مورد نیاز برای ماشین‌آلات دیگر حیاتی برای ایمنی کشتی است، ترازبندی می‌کند.

الف-۲۶-۷-۲-۷ هدف از این الزام این است که اطمینان حاصل شود که منبع هوای مخزن فشار، مخزن را تحت فشار «به طور کامل» حفظ نخواهد کرد در حالی که آب خارج شده است در نتیجه از فعال‌سازی پمپ جلوگیری می‌کند.

الف-۲۶-۷-۳-۲ NFPA 20 الزام می‌کند که پمپ‌های آتش‌نشانی کمتر از ۱۵۰ درصد ظرفیت دارای کمتر از ۶۵ درصد گرمای مجاز (اسمی) خود را ارائه دهند. هدف از الزام بند ۲۶-۷-۳-۳ محدود کردن طراحان به ۱۲۰ درصد از ظرفیت اسمی پمپ برای ضریب ایمنی اضافی سیستم‌های دریایی است.

الف-۲۶-۷-۳-۱۲-۲ (۱) پمپ‌ها نباید در فضای یکسان قرار داده شوند. با وجود این، جایی که عملی یا معقول نیست، توجه ویژه باید به حفاظت از پمپ‌ها شود به طوری که تک شکست باعث از کار افتادن سیستم اسپرینکلر شود [به شکل الف-۲۶-۷-۳-۱۲-۲ (۱) رجوع کنید].
الف-۲۶-۷-۳-۱۳ به شکل الف-۲۶-۷-۳-۱۳ رجوع کنید.

الف-۲۶-۷-۴-۶ این روش باید برای هر منبع آب که به کشتی متصل می‌شود، مورد استفاده قرار گیرد. به عنوان مثال، ممکن است نیاز به آزمایش‌های متعدد هیدرانت یا اتصالات در همان منطقه مهار داشته باشد. اثر از دست دادن فشار شلنگ یا پیشرو لوله‌کشی از آب به کشتی نیز هنگامی که واجد شرایط برای تأمین آب فردی است، هر یک باید در نظر گرفته است.

الف-۲۷-۱ اختلالات

قبل از خاموش کردن بخش خدمات آتش به اتصالات سیستم اسپرینکلری، اطلاع مقامات ذی‌صلاح با داشتن کار با دقت برنامه‌ریزی و جمع‌آوری تمام مواد فعال تکمیل در کوتاه‌ترین زمان ممکن. کار آغاز شده در اتصالات باید بدون وقفه تکمیل و حفاظت باید به عنوان فوری که ممکن است بازیابی. در اختلال ارائه خطوط شلنگ‌های اضطراری و خاموش و حفظ خدمات سازمان دیده بان فوق‌العاده در مناطق آسیب دیده. هنگامی که تغییرات شامل خاموش کردن آب از هر تعداد قابل توجهی از اسپرینکلر برای بیش از چند ساعت وجود داشته باشد، طوری که حفاظت مناسب نگهداری می‌اتصالات موقت تأمین آب برای سیستم‌های اسپرینکلر باید تأمین شود. اضافه کردن به سیستم‌های قدیمی و یا بازسازی آنها، حفاظت باید ترمیم هر شب تاکنون به عنوان ممکن است. شرایط به اعضای سازمان آتش‌نشانی خصوصی و همچنین ادارات آتش عمومی باید اطلاع داده شود.



برنامه زمانی تعمیر و نگهداری موارد مذکور در جدول الف-۲۷-۱ باید به طور معمول کنترل شوند.

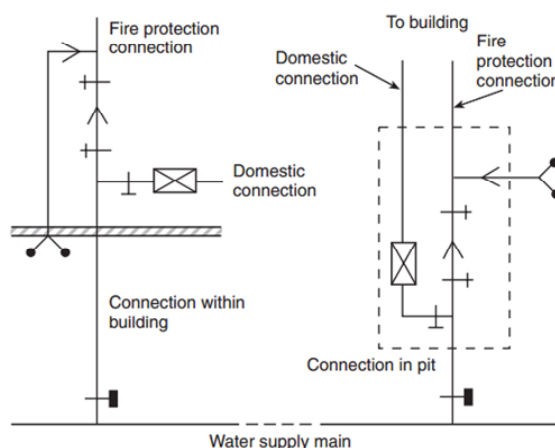
الف-۲۷-۲ حضور سیستم اسپرینکلری و اجزای پاسخگو این انتظار همگانی را ایجاد می‌کنند که این ویژگی‌های ایمنی کارکردی هستند. هنگامی که سیستم غیر قابل استفاده یا خارج از خدمات باشند اما وسایل باقی باشند، آنها حس اشتباهی از ایمنی را نشان می‌دهند. همچنین قبل از مصرف هر قسمتی از سیستم اسپرینکلری لازم است از خدمات مراقبت شدید اطمینان حاصل شود که سیستم لازم است اعمال شود، از ابتدا به عنوان جایگزین یا معادل آن ارائه شده و یا دیگر با توجه به الزامات جدید دیگر در کدهای فعلی و استانداردها مورد نیاز نیست. حذف کل سیستم و یا همه اجزای هدف نیست. در عوض، اجزای مانند اسپرینکلر با دستگاه‌های اطلاع رسانی لوازم و شلنگ لوله خرطومی باید به منظور کاهش احتمال با تکیه بر سیستم‌های غیر قابل استفاده و یا ویژگی‌های حذف شود. شیرهای کنترلی و سایر اجزاء که در محل رها می‌شود باید مجاز به داشتن مکانیسم‌های عامل حذف باشند و با رنگ منحصر به فردی که نشان می‌دهد آنها دیگر در سرویس نیستند، رنگ شوند. (به شکل الف-۲۶-۲-۷-۷ رجوع کنید).



پیوست ب

موضوعات متفرقه

ب-۱ روش‌های مورد تأیید برای اتصال سیستم اطفاء حریق و لوله‌کشی آب ساختمان در شکل ب-۱ نشان داده شده است.



شکل ب-۱ روش‌های مجاز برای اتصال لوله‌کشی آب سیستم اطفاء حریق و لوله‌کشی آب ساختمان

ب-۲ ضوابط کارایی سیستم اسپرینکلر

ب-۲-۱ ضوابط کارایی سیستم اسپرینکلر بر اساس داده‌های آزمون قرار داده شده است. عموماً مقادیر ضرایب ایمنی کوچک در نظر گرفته می‌شوند و عدد آن به صورت مشخص و قطعی عنوان نمی‌شود، همچنین ضریب ایمنی به مشخصات ذاتی مورد انتظار (و نه حتمی) سیستم‌های اسپرینکلر موجود وابسته هستند. این ضرایب ایمنی ذاتی شامل موارد ذیل می‌گردند:

۱- مشخصات افت فشار ناشی از جریان، مربوط به سیستم اسپرینکلر که به موجب آن اسپرینکلرهایی که زودتر فعال شده‌اند، نسبت به زمانی که همه اسپرینکلرها در سطح مورد نظر فعال شده‌اند، جریان بیشتری را تخلیه می‌کنند.

۲- در جایی که منبع تأمین آب پمپ‌های آتش‌نشانی هستند، مشخصات افت فشار ناشی از جریان، مربوط به ذخیره‌کنندگان آب، عموماً دارای شیب تندی در نمودار هستند. این مشخصه باعث می‌شود، میزان تخلیه اسپرینکلرهایی که در بدو کار فعال می‌شوند بیشتر از مقدار طراحی باشد.

اگر عوامل ذاتی در نظر گرفته شده کافی نیستند، استفاده از سایر ضرایب ایمنی برای کاربری این استاندارد مجاز خواهد بود.



ب- ۲- ۱-۱ سیستم‌های اسپرینکلر از نوع «با کارایی مشخص»^۴ بر خلاف سیستم‌های برنامه‌ریزی شده، می‌توانند به نحوی طراحی شوند که از مزایای پیکربندی شبکه ای^۵ یا لوپ‌های چندگانه برخوردار شوند. این پیکربندی‌ها در جانمایی اسپرینکلرها با فواصل زیاد، برخلاف پیکربندی قدیمی درختی که این مزایا برای جریان با مسیرهای متنوع متصور نیستند، منجر به کاهش افت فشار خط می‌شود.

در جایی که مشخصات ذخیره آب به طور نسبی مسطح است و به همراه آن فشار فقط اندکی بیشتر از فشار مورد نیاز اسپرینکلرها است، سیستم شبکه ای که لوله‌کشی آن برای حداقل افت فشار اقتصادی در نظر گرفته شده است، می‌تواند مشخصات ذاتی افت فشار لوله‌ها که عموماً برای سیستم‌های اسپرینکلر در نظر گرفته می‌شود را حذف کرد. بر خلاف آن، طراحی اقتصادی یک سیستم از نوع شاخه‌ای، برای سیستمی مناسب است که اسپرینکلرها به هم نزدیک هستند و افت فشار خط‌ها بیشتر است، که مشخصات ذاتی افت فشار سیستم لوله‌کشی را به روشنی نشان می‌دهد.

عوامل موثر در طراحی سیستم اسپرینکلر به قرار زیر می‌باشند:

۱- انتخاب دانسیته و سطح کاربری

۲- هندسه سطح کاربری (remote area)

۳- دامنه فشار مجاز اسپرینکلرها

۴- برآورد ذخیره آب موجود

۵- امکان پیش بینی کارایی مورد انتظار از کارایی محاسبه شده

۶- تغییراتی که در آینده در کارایی سیستم بوجود خواهد آمد

۷- اندازه سیستم‌های اسپرینکلر

برای تعیین مشخصات سیستم اسپرینکلر، هر یک از عوامل عنوان شده می‌بایست مد نظر قرار گیرد. برای یک طراحی کاملاً محافظه‌کارانه، می‌بایست سخت‌ترین شرایط هر یک از عوامل عنوان شده در نظر گرفته شود.

ب ۲-۱-۲ انتخاب دانسیته و سطح کاربری. مشخصات دانسیته و سطح کاربری از استاندارد NFPA و سایر استانداردها برگرفته شده است. مناسب است که دانسیته‌ها به بالا و نزدیکترین 0.05 gpm/ft^2 رند شود. (۰/۲ mm/min)

در یک طراحی محتاطانه الزاماً می‌بایست تغییراتی منطقی برای اشغال فضاها در نظر گرفت. این تغییرات می‌تواند شامل موارد زیر باشد: تغییرات در نوع اشغال فضاها، نوع انبارش، پیش‌بینی تنوع موادی که انبار می‌شوند، فاصله تا سقف، نوع چیدمان، بسته‌بندی، ارتفاع توده، پایداری توده و سایر موارد.

4- Performance-specified

5- Gridded configuration



همچنین در طراحی الزاماً می‌بایست در مورد زمان آتش با سخت‌گیری برخورد شود، که در نتیجه می‌توان دانسیته و (یا) سطح کاربری را افزایش داد. روش دیگر تعیین دو مشخصه برای سیستم است، علاوه بر مشخصه عادی اولیه، یک مشخصه ثانویه با دانسیته و سطح کاربری دیگر هم تعریف شود. هدف این کار کنترل مشخصات افت فشار ناشی از جریان، مربوط به سیستم اسپرینکلر فراتر از شرایط جریان طرح اولیه است.

یک مورد می‌تواند طراحی خطوط تغذیه و کراس با سرعت‌هایی پایین‌تر از خطوط منشعب شده باشد که نتیجه آن مشابه تعیین مشخصه ثانویه با دانسیته و سطح کاربری دیگر، خواهد بود.

ب-۲-۱-۳ هندسه سطح کاربری (سطح با حداکثر دیماند)

در هر قسمتی از سیستم اسپرینکلر که اندازه آن با سطح کاربری برابر است، این طور انتظار می‌رود که سیستم برای هر اسپرینکلر در آن سطح، به حداقل دانسیته مشخص شده برسد.

در جایکه سیستم بوسیله محاسبات کامپیوتری طراحی شده است، به صورت ایده آل برنامه می‌بایست کل سیستم را مورد بررسی قرار دهد از این طریق که سطح کاربری معادل یک اسپرینکلر را در هر بار تغییر دهد تا اینکه همه قسمت‌های سیستم را پوشش دهد. این بررسی کامپیوتری کارایی سیستم بهترین حالت است، ولی متأسفانه همه برنامه‌ها این کار را نمی‌توانند انجام دهند.

انتخاب مناسب ضریب Hazen-Williams بسیار مهم است. ضریب Hazen-Williams در لوله‌های استیل نو نزدیک به ۱۴۰ است. اما به سرعت به ۱۳۰ کاهش می‌یابد و بعد از چند سال استفاده به ۱۲۰ می‌رسد. بنابراین برای طراحی سیستم‌های استیل تر ضریب Hazen-Williams برابر ۱۲۰ در نظر گرفته می‌شود. برای سیستم‌های خشک ضریب Hazen-Williams برابر ۱۰۰ در نظر گرفته می‌شود. علت آن است که در این سیستم‌ها خوردگی و رسوب‌گیری با شدت بیشتری اتفاق می‌افتد. در نتیجه مشهود است که در سیستم‌های نو، میزان افت فشار از افت فشار محاسبه کمتر است، و این واقعیت مستقیماً الگو توزیع جریان را تحت تأثیر قرار می‌دهد.

برای طراحی محافظه‌کارانه سیستم می‌توان ضریب Hazen-Williams را کمتر از مقادیر مورد اشاره در نظر گرفت.

ب-۲-۱-۴ امکان پیش‌بینی کارایی مورد انتظار از کارایی محاسبه شده. امکان پیش‌بینی دقیق کارایی اسپرینکلرها در سیستم لوله‌کشی اساساً تابعی از سرعت سیال داخل لوله است. هر چه سرعت سیال بیشتر باشد، تأثیر افت فشارهایی که محاسبه دقیق آنها چندان ممکن نیست، بیشتر می‌شود. این افت فشارها در حال حاضر با استفاده از روش‌های تجربی اندازه‌گیری می‌شوند و هر چه سرعت داخل لوله‌ها افزایش می‌یابد دقت روش‌های محاسباتی کاهش می‌یابد. این قضیه بخصوص در مورد اتصالات با پورت‌های غیر هم‌اندازه و یا تعداد بیش از دو پورت صدق می‌کند.



در نظر گرفتن فشارهای سرعتی در محاسبات هیدرولیکی سیستم امکان پیش‌بینی کارایی سیستم اسپرینکلر را افزایش می‌دهد. هر چه محاسبات به شرایط قابل اجرا نزدیکتر باشد، پیش‌بینی عملکرد سیستم دقیق‌تر می‌شود. طراحی محافظه‌کارانه می‌بایست از روی طرح و تفکر با استفاده از ابزار شناخته شده باشد.

ب- ۱-۲-۵ تغییراتی که در آینده در کارایی سیستم بوجود خواهد آمد. در بعضی از موارد لازم است تمهیداتی در سیستم در نظر گرفته شود که امکان افزایش کارایی اسپرینکلرها در آینده نسبت به آنچه هم اکنون مورد نیاز است، فراهم باشد. برای این موضوع می‌بایست تمهیداتی در نظر گرفته شود تا فشار کاری اسپرینکلرها در سمت پایینی محدوده عملکرد بهینه قرار گیرد و یا سرعت جریان سیال در لوله‌ها پایین در نظر گرفته شود، به ویژه در خطوط اصلی تغذیه و کراس، که در نتیجه توسعه آینده تسهیل می‌گردد.

ب-۳ اثر فاصله تا سقف بر عملکرد اسپرینکلرها

پس از بررسی‌ها کاملی که در سال ۱۹۷۰ انجام شد، مشخص شد فاصله زیاد اسپرینکلرها از سقف از دو جهت بر عملکرد آنها تأثیر منفی دارد، یکی از ناحیه تأخیر زیاد در عملکرد اسپرینکلرها و دیگری تأثیر نفوذ قطره در ستون آتش. تأثیر فاصله از سقف بر تشخیص آتش و فعال شدن اسپرینکلرها پس از مطالعات مشخص شد. بعد از آن مطالعات و مدل‌سازی‌ها (Heskestad and Smith (1976), Alpert (1972, 1975), Heskestad and Delichatsios (1979), and Beyler (1984) بر روی پاسخ‌های حرارتی اسپرینکلرها این نتایج را تکمیل کرد. مشابه آن، تأثیر فاصله زیاد از سقف بر ستون‌های آتش و آتش‌سوزی‌های بزرگ در مطالعات (Yao and Kalelkar (1970), Yao (1970) and Yao (1980) بررسی شد. همه این نتایج در سیر تکاملی اسپرینکلرهای نسل جدید در سال ۱۹۷۰ که آب را با قطرات بزرگ تخلیه می‌کردند، منعکس شد (Yao 1997). عدم توانایی اسپرینکلرهای استاندارد ۱/۲ in. و ۱۷/۳۲ in. برای نفوذ در ستون‌های آتش بزرگ به طور واضح مشخص شد و در سال ۱۹۷۰ به نمایش گذاشته شد { Yao (1976)}. همچنین اثر فاصله زیاد از سقف در آزمون‌ها به نمایش گذاشته شد که خلاصه آن در پیوست پ آمده است.

درک و مشخص شدن اثر فاصله از سقف بر عملکرد آتش‌تعییر زیادی بر توسعه و تکامل تکنولوژی‌های جدید در ساخت اسپرینکلرهای پیشرفته شد.

مراجع:

- Alpert, R. (1972), "Calculation of Response Time of Ceiling-mounted Fire Detectors," *Fire Technology* 8, pp. 181-195.
- Alpert, R. (1975), "Turbulent Ceiling Jet Induced by Large Scale Fire," *Combustion Science and Technology* 11, pp. 197-213.
- Beyler, C.L. (1984), "A Design Method for Flaming Fire Detection," *Fire Technology* 20, No. 4, 1984, p. 5.
- Heskestad, G., and Smith, H. (1976), "Investigation of a New Sprinkler Sensitivity Approval Test: The Plunge Test,"



FMRC Serial No. 22485, Factory Mutual Research Corporation, Norwood, MA, December 1976.

Heskestad, G., and Delichatsios, M. (1979), "The Initial Convective Flow in Fire," Seventeenth Symposium (International) on Combustion, The Combustion Institute, Pittsburgh, PA, pp. 1113–1123.

Yao, C., and Kalelkar, A. (1970), "Effect of Drop Size on Sprinkler Performance," Fire Technology 6, 1970.

Yao, C. (1976), "Development of Large-Drop Sprinklers," FMRC Serial 22476, RC76-T-18, Factory Mutual Research Corporation, Norwood, MA.

Yao, C. (1980), "Application of Sprinkler Technology," Engineering Applications of Fire Technology, National Bureau of Standards, Gaithersburg MD, and FMRC RC80-TP-34.

Yao, C. (1997), "Overview of Sprinkler Technology Research," Fire Safety Science- Proceedings of the Fifth International Symposium, Y. Hasemi (Ed.), International Association for Fire Safety Science, Boston, MA, pp. 93–110.



پیوست پ

تشریح داده‌های حاصل از آزمایش و رویه‌ها انبارش در رک

پ-۱ در پیوست پ توضیحاتی در مورد داده‌های حاصل از آزمایش و رویه‌هایی که منجر به تولید و توسعه ضوابط تخلیه آب در سیستم‌های اسپرینکلر برای کاربری‌های انبارش در رک شده، ارائه می‌شود. اعداد داخل براکت به پاراگراف مربوطه در متن اشاره دارد.

پ-۲ {۵,۶} مرور و بررسی آزمون آتش در مقیاس واقعی که بر روی محصولات استاندارد (کارتن سه دیوار دوپل با پوشش فلزی)، از محصولات Hallmark و محصولات 3M و همچنین مرور و بررسی آزمون‌هایی که بر روی تعداد قابل توجهی کالا انجام شد، راهنمایی را برای تعیین طبقه‌بندی کالاها فراهم آورد. این راهنما ارتباطی با سایر روش‌های طبقه‌بندی کالاها ندارد، در نتیجه، برای تعیین طبقه‌بندی کالا الزاماً می‌بایست قضاوت مهندسی و تحلیل کالا و بسته‌بندی آن به طور صحیح انجام شود.

پ-۳ {۸,۱۳,۳,۱} آزمون‌های ۷۱، ۷۳، ۸۱، ۸۳، ۹۱، ۹۲، ۹۵ و ۱۹۹ در چیدمان با ارتفاع ۶,۱)۲۰ ft (۶,۱)۲۰ متر) که شامل یک سطح از اسپرینکلرهای داخل رک می‌شود، بدون محافظ آبی و حرارتی انجام شد. نتایج راضی‌کننده بودند.

آزمون ۱۱۵ با دو سطح از اسپرینکلرهای داخل رک به همراه محافظ انجام شد. آزمون ۱۱۶، مشابه آزمون ۱۱۵ ولی بدون محافظ آبی، منجر به کنترل نامناسب شد. بررسی‌ها ظاهری از اسپرینکلرهای داخل رک در سطح پایین که علی‌رغم قرار گرفتن در فضای آتس فعال نشده بودند، نشان می‌داد که محافظ آبی مورد نیاز است.

آزمون‌های ۱۱۵ و ۱۱۶ برای بررسی لزوم در نظر گرفتن محافظ آبی برای فضاهایی که اسپرینکلرهای داخل رک چند سطحی مورد استفاده قرار می‌گیرند، انجام شد. در جاهایی که محافظ آبی استفاده نشد، آتش از راهروها پرش کرد و در حدود ۷۶ جعبه آسیب دید. در آزمون ۱۱۵ آتش از راهرو پرش نکرد و تنها ۳۲ جعبه آسیب دیدند. در نتیجه محافظ آبی برای مکان‌هایی که اسپرینکلرهای داخل رک چند سطحی مورد استفاده قرار می‌گیرند، پیشنهاد شد. البته به جز در مواردی که موانع افقی یا قفسه‌های افقی نصب شده‌اند، که خود اینها به عنوان محافظ عمل می‌کنند.

پ-۴ {۸,۱۷,۱,۷} زمان عملکرد اولین اسپرینکلر بین ۵۲ ثانیه و ۳ دقیقه و ۵۵ ثانیه متغیر بود، زمان اکثر آزمون‌ها زیر ۳ دقیقه بودند، به جز آزمون ۶۴ (کلاس ۳)، که اولین اسپرینکلر ۷ دقیقه و ۴۴ ثانیه فعال بود. در نتیجه، فقط در موارد استثنایی لازم است تشخیص آتش از جریان آب حساس‌تر در نظر گرفته شود.

پ-۵ {۸,۷,۵,۱} در اغلب آزمون‌ها، از یک شلنگ کوچک برای پاک‌سازی و تمیزکاری استفاده شد. در آزمون فوم با انبساط زیاد از شلنگ استفاده نشد.



آزمون ۹۷ برای ارزیابی عملکرد اسپرینکلر لوله خشک انجام شد. نتایج تقریباً مشابه آزمون اصلی با سیستم لوله تر، بودند. اگر چه، بررسی پرونده‌هایی از NFPA نشان می‌دهد که برای سیستم‌های خشک در مقایسه با سیستم‌های لوله تر، افزایش ۳۰ درصدی سطح عملکرد تأیید شده است.

پ-۶ {۱۲,۱,۱} برای شبیه‌سازی اثر تخلیه^۶ دود و گرما، در این سری از آزمون‌ها، پنجره و لوورها در حالت باز قرار داده شده‌اند. در این آزمون‌ها، در مقایسه با آزمون‌هایی که پنجره و لوورها بسته بودند، ۸۷,۵ درصد و ۹۱ درصد اسپرینکلرهای بیشتری فعال شدند.

در این آزمون صرفاً ساختمان‌هایی که با اسپرینکلر محافظت می‌شوند، در نظر گرفته شده‌اند، لذا، نتایج سایر برنامه‌های آزمون تخلیه، که در آنها سیستم حفاظتی اسپرینکلر برای ساختمان در نظر گرفته نشده بود، در این آزمون وارد نشدند. منحنی‌های طراحی بدون در نظر گرفتن اثرات تخلیه سقفی^۷ یا پرده‌های درفت^۸ در ساختمان، رسم شده‌اند. سیستم‌های تهویه نصب شده، در زمان عملیات پاک‌سازی، الزاماً می‌بایست امکان انجام دستی عملیات اگزاست را فراهم کنند.

پ-۷ {۱۲,۱۲,۱,۳} برای پالت‌های خالی داخل رک آزمون‌ها با استفاده اسپرینکلرهای ESFR و قطره درشت^۹ انجام شده است، در صورتی که آزمونی با اسپرینکلرهای استاندارد انجام نشده است. شدت آتش‌سوزی در این نوع انبارش، برای یک دسته‌بندی مشخص از کالاها، می‌تواند بسیار بیشتر از آن چه شود که در ضوابط مشخص شده است.

پ-۸ {۱۴,۱,۱ و ۱۵,۱,۱ و ۱۶,۲,۱,۳,۵ و ۱۷,۲,۱,۸} در تمامی آزمایش‌ها که با رک‌های دو ردیفه انجام شد، آب اسپرینکلرها بعد از حدوداً ۶۰ دقیقه بسته شد. در اکثریت آزمایش‌ها آخرین اسپرینکلر در بازه زمانی ۲۰ دقیقه از شروع احتراق فعال شد، تنها در یک آزمایش آخرین اسپرینکلر بعد از ۳۰ دقیقه از شروع احتراق فعال شد و در ۳ آزمایش بعد از ۲۵ دقیقه.

پ-۹ {۱۷,۱,۱ و ۱۶,۱,۱} آزمایش‌های احتراق مقیاس بزرگ در Factory Mutual Research Center, West Gloucester, Rhode Island بر اساس ضوابط تخلیه اعلامی در بخش ۱۲,۳ انجام شد.

ابعاد ساختمان محل آزمایش ۲۰۰ ft در ۲۵ft (۶۱ متر در ۷۶ متر) (با سطح ۵۰ هزار فوت مربع (۴۶۴۵ متر مربع) است که از مصالح مقاوم در برابر آتش ساخته شده است. حجم ساختمان ۲,۲۵ میلیون فوت مکعب (۶۳۷۲۰ متر مکعب)، معادل با زیر بنای ۱۰۰ هزار فوت مربع (۹۲۹۰ متر مربع) با ارتفاع ۲۲/۵ft (۶,۸۶ متر) می‌شود. ساختمان محل آزمایش دارای دو ارتفاع در زیر یک سقف بزرگ است. ارتفاع بخش شرقی ۳۰ft (۹,۱ متر) و بخش غربی ۶۰ft (۱۸,۲۹ متر) است.

آزمایش‌هایی که ارتفاع انبارش در آنها تا ۲۰ft (۶,۱ متر) است در بخش ۳۰ft (۹,۱ متر) ساختمان انجام شد که فاصله نامی نقطه بالایی انبارش تا سقف ۱۰ft (۳,۱ متر) می‌شود.

6 Vent
7 Roof vents
8 Draft curtains
9 Large drop



درها در سطوح پایینی و میانی و همچنین لوورهای تهویه هوا در بالای دیوار، در اکثر آزمایش‌های احتراق بسته نگه داشته شدند، تا اثرات جوی فضای خارج به حداقل برسد.

ترموکوپل در تمام آزمون‌ها برای اندازه‌گیری، روی اجزای رک، ستون‌های شبیه‌سازی شده ساختمان، سقف و تیرچه‌ها نصب شدند.

رک‌ها با استفاده از اجزای فلزی افقی و عمودی برای وزن ۴۰۰۰lb (۱۸۱۴ کیلوگرم) ساخته شدند. طول اجزای عمودی برای رک‌های معمولی ۸ft (۲,۴ متر) بر روی مرکز در نظر گرفته شدند و برای رک‌های اتوماتیک شبیه‌سازی شده ۴ft (۱,۲ متر) بر روی مرکز. عرض رک‌ها ۳/۵ft (۱,۰۷ متر) بودند با فضای دود طولی ۶in. (۱۵۲,۴ میلی‌متر) برای مجموع عرض ۴/۵ft (۲,۲۹ متر). برای آزمایش‌های راهرو ۴ft (۱,۲ متر) رک‌های اتوماتیک شبیه‌سازی شده و پالت‌های تبعی در رک‌های اصلی مرکزی استفاده شدند. در آزمایش‌های راهرو ۸ft (۲,۴ متر) از رک‌های معمولی و پالت‌های معمولی استفاده شد. در اکثریت آزمایش‌ها فاصله‌گذاری اسپرینکلرها ۱۰۰ft^۲ (۹,۲۹ متر مربع) بودند.

اجرای آزمایش‌ها برای ارتفاع ۱۵ft (۴,۶ متر)، ۲۰ft (۶,۱ متر) و ۲۵ft (۷,۶ متر)، به همراه فواصل لازم برای راهروها، ۱۸۰۰ فوت مربع (۱۶۷,۲ متر مربع) از زیربنای ساختمان را اشغال کرد. خسارت‌های ناشی از آزمایش‌هایی که برای تولید این استاندارد استفاده شدند، به همین فضا محدود می‌شود. حداکثر فضای خسارت دیده ناشی از آب در این آزمایش ۶۰۰۰ft^۲ (۵۵۷,۴ متر مربع) پیش بینی می‌شود، که حد بالایی منحنی‌های طراحی است.

داده‌های آزمایش نشان می‌دهد که با افزایش دانسیته، محدوده خسارت آتش و سطح عملکرد اسپرینکلرها کمتر می‌شود. همچنین داده‌های آزمایش نشان می‌دهد که با نصب اسپرینکلرها در داخل رک، محدوده خسارت دیده از آتش و سطح عملکرد اسپرینکلرها کاهش می‌یابد.

جدول پ-۹ این نقاط را نشان می‌دهد. اطلاعاتی که در این جدول نشان داده شده است از سری آزمایش‌هایی که برای ارتفاع انبارش ۲۰ft (۶,۱ متر) و کالاهای استاندارد انجام شده، بدست آمده است.

بیان شد که با افزایش دانسیته یا با نصب اسپرینکلرها در داخل رک، محدوده خسارت آتش و سطح عملکرد اسپرینکلرها کمتر می‌شود، این موارد می‌بایست به دقت توسط افراد مسئول در شرایطی که انبارش در رک انجام می‌شود، اعمال گردد.

در آزمایش برای ارتفاع انبارش ۲۵ft (۷,۶ متر)، خسارت ناشی از آتش در ناحیه آزمایش برای دانسیته 0.55 (22.4 mm/min) gpm/ft^2 برابر با ۴۲ درصد یا ۷۵۶ فوت مربع (۷۰,۲۶ متر مربع) بدست آمد، و فضای تر شده ناشی از عملکرد اسپرینکلرها ۱۴۰۰ فوت مربع (۱۳۰,۱ متر مربع). در صورت کاهش دانسیته، دستیابی به محدوده درجه کنترل مشابه مورد انتظار نخواهد بود. بنابر این برای کاهش سطح خسارت آتش الزاماً می‌بایست اسپرینکلرهای داخل رک می‌بایست در نظر گرفته شود.

آزمایش‌هایی که ارتفاع انبارش در آنها بیش از ۲۵ft (۶,۱ متر) است در بخش ۶۰ft (۱۸,۳ متر) ساختمان انجام شد که فاصله نامی نقطه بالایی انبارش تا سقف ۱۱۰ft (۳,۱ متر) یا ۳۰ft (۹,۱ متر) می‌شود.



درها در سطوح پایینی و میانی و همچنین لوورهای تهویه هوا در بالای دیوار، در اکثر آزمایش‌های احتراق بسته نگه داشته شدند، تا اثرات جوی فضای خارج به حداقل برسد.

هدف از آزمایش‌ها در ارتفاع انبارش بالای ۲۵ft (۶,۱ متر) دستیابی به موارد زیر است:

۱- مشخص کردن چیدمانی برای اسپرینکلرهای داخل رک که در صورت افزایش ارتفاع توده امکان تکرار آن وجود داشته باشد و بتواند حریق را کنترل نماید.

۲- مشخص کردن سایر چیدمان‌های محافظ، مانند فوم با انبساط زیاد که کنترل حریق را فراهم می‌کند. در صورتی که آتش به صورت ناخواسته از رک اولیه به رک‌ها دیگر سرایت کند یا از طول ۲۵ft که برای رک آزمایش در نظر گرفته شده، تجاوز کند، تمهیدات لازم برای کنترل حریق در نظر گرفته شده است. برای قضاوت صحیح‌تر، در صورتی که حریق در نشان دادن رفتارهای زیر موفق عمل نکرد، تمهیداتی برای کنترل در نظر گرفته شده است.

۱- حریق از راهروی ۴ft (۱,۲ متر) به رک‌های مجاور پرش کند

۲- حریق به سطح آخری بسته انتهایی (انتهای شمالی یال جنوبی) از رک اصلی برسد.

کنترل حریق به صورتی تعریف می‌شود که آن را از طریق سیستم اطفاء حریق تحت کنترل قرار دهد، تا زمانی که کالاها به طور کامل بسوزند یا تا زمانی که حریق به صورت دستی یا از طریق سیستم اطفاء، خاموش شود.

اکثر آزمایش‌هایی که برای ارتفاع انبارش بالای ۲۵ft (۷,۶ متر) است، با همان کالاهای استاندارد آزمایش تا ارتفاع انبارش ۲۰ft ، انجام می‌شود. در تعدادی از آزمایش‌ها از همان محصولات Hallmark و 3M به عنوان کالاهای کلاس ۳ و کلاس ۴ استفاده شد. نتایج آزمون ها روی محصولات Hallmark (که با سرمایه‌گذاری خود شرکت انجام شده بود) و کالاهای استاندارد با پوشش پلاستیک به کمیته ارائه شد.

برای اکثریت آزمایش‌های انبارش بالای ۲۵ft (۷,۶ متر)، طول صف آزمایش ۲۵ft (۷,۶ متر) در نظر گرفته شد. علت اینکه این چنین آرایشی برای صف آزمایش در نظر گرفته شده آن است که، در رک با ارتفاع بالای ۲۵ft (۷,۶ متر)، هنگامی که حریق کل طول ۵۰ft (۱۵/۲۴ متر) آن را در بر می‌گیرد، آتش را نمی‌توان قابل کنترل دانست، به خصوص که ارتفاع انبارش نیز افزایش یابد.

یکی از اهداف آزمایش‌ها آن است که آرایشی مناسب برای اسپرینکلرها بدست آید که در صورت افزایش ارتفاع توده انبار شده امکان تکرار آن وجود داشته باشد در عین اینکه حریق را کنترل می‌کند. در آزمایش‌هایی که برای ارتفاع ۳۰ft (۹,۱ متر) انجام شد، اثر آن آرایش‌ها تحقیق شد. اما در تعداد زیادی از این آزمایش‌ها، حریق در ردیف‌های بالاتر از نقطه بالایی سطح تحت کنترل رک به طور محسوسی گسترش پیدا کرد. (در تعدادی از آزمایش‌ها، کل ردیف‌های نقطه بالایی در رک‌های اصلی و رک‌ها هدف در آتش سوختند.) در مورد آزمایش ۱۳۴ با ارتفاع انبارش ۳۰ft (۹,۱ متر) محصولات Hallmat، مواد در ردیف‌های بالایی به شدت در آتش سوختند و حریق از روی راهرو به ردیف چهارم پرش کرد. بعد از آن آتش‌سوزی به



سمت پایین و انتهای جنوبی ردیف چهارم گسترش پیدا کرد. در آزمون روی زمین، فاصله ۳۰ft (۹,۱ متر) نامی بین نقطه بالایی انبارش و اسپرینکلر سقفی بوجود آمد، در حالی که روی پلت فرم این فاصله به ۱۰ft (۳,۱ متر) اسی کاهش یافت. در اکثر موارد، اسپرینکلرهای داخل رک برای کنترل حریق در زیر سطح بالایی محافظت داخل رک موثر بودند. در کمیته طرح ریزی آزمون^{۱۰} این طور فرض شد که در موارد واقعی که فاصله سقف تا نقطه بالایی انبارش ۱۰ft و کمتر است، اسپرینکلرهای سقفی برای کنترل خسارت بالایی سطح تراز بالایی حفاظت داخل رکها در نظر گرفته می شود. در نظر گرفته شد که آزمونهایی برای تحقیق در مورد فاصلههای کمتر انجام شود.

در آزمونهای ۱۱۴ و ۱۲۸ تأثیر تغییر نقطه شروع احتراق از نقطه استاندارد داخل رک به مکانی بر روی سطح تحقیق می شود. متذکر می گردد که در هر دو این آزمونها فاصله اسپرینکلرهای سقفی تا نقطه بالایی انبارش ۳۰ft (۹,۱ متر) در نظر گرفته شد، در نتیجه اسپرینکلرهای سقفی بر روی حریق دو ردیف بالایی تأثیر اندکی داشتند. توسعه حریق در سه ردیف پایین الزاماً مشابه هستند. در آزمونهای ۱۲۶ و ۱۲۷ با تغییر نقطه شروع حریق، نحوه گسترش حریق به صورت مشابه هم تغییر پیدا کرد. مجدداً فاصلهای به میزان ۳۰ft (۹,۱ متر) میان اسپرینکلرهای سقفی و نقطه بالایی انبارش به وجود آمد که در نتیجه آن اسپرینکلرهای سقفی تأثیر اندکی بر حریق روی سطح داشتند. مقایسه آزمونهای ۱۲۹، ۱۳۰ و ۱۳۱ در سری آزمونهایی که برای ارتفاع انبارش ۵۰ft (۱۵,۲۴ متر) انجام شد، نشان می دهد که نقطه شروع احتراق تأثیر اندکی بر روی وضعیتهای ویژه ای که آزمون شدند، دارند.

وقتی آزمون ۱۲۵ با آزمون ۱۳۳ مقایسه می شود، مشخص می شود که تفاوت زیادی بین نتایج اسپرینکلرهای پروفیل کوتاه^{۱۱} و اسپرینکلرهای استاندارد داخل رک نشان داده نمی شود.

پ-۱۰ {۱۶,۱,۴ و ۱۷,۱,۴} دمای در ستونهای آزمون با شرایط ذیل پایین تر از ۱۰۰۰°F (۵۳۸ °C) نگه داشته شد: صرفاً دانسیته اسپرینکلرهای سقفی برابر با ۰.۳۷۵ gpm/ft^۲ (۱۵.۳ mm/min) و عرض راهرو ۸ft (۲,۴ متر) و دانسیته برابر با ۰.۴۵ gpm/ft^۲ (۱۸.۳ mm/min) و عرض راهرو ۴ft (۱,۲ متر) با استفاده از کالاهای استاندارد.

پ-۱۱ {۱۶,۱,۶,۱ و ۱۷,۱,۵,۱} آزمون ۹۸ با قفسه بندیهای صلب به طول ۲۴ft (۷,۳ متر) و عمق ۷,۵Ft (۲,۳ متر) در هر سطح، منجر به تخریب کامل کالاها در رک اصلی شد و پرش از راهرو نیز به وقوع پیوست. دانسته برابر با ۰.۳ gpm/ft^۲ (۱۲.۲ mm/min) و صرفاً از اسپرینکلرهای سقفی بود. آزمون ۱۰۸ با قفسه بندیهایی به طول ۲۷ft (۷,۳ متر) و عمق ۳,۵ft (۱,۰۷ متر) و با خطوط دود طولی ۱۵۲,۴in (۳,۹۷۷ میلی متر) و یک سطح از اسپرینکلرهای داخل رک منجر به تخریب اکثر کالاها در رک اصلی شد و پرش از روی راهرو انجام نشد. دانسیته اسپرینکلرهای سقفی ۰.۳۷۵ gpm/ft^۲ (۱۵.۳ mm/min) بود و فشار تخلیه اسپرینکلرهای داخل رک ۱۵ psi (1 bar) بود.

^{۱۰} Test Planning Committee

^{۱۱} Low profile



اطلاعات مکفی از این سری آزمایش‌ها برای تولید استاندارد جامع حفاظت از رک‌های با قفسه‌بندی صلب بدست نیامد. مواردی از قبیل افزایش دانسیته اسپرینکلرهای سقفی، استفاده از بلوک‌ها^{۱۲}، سایر وضعیت‌های اسپرینکلر داخل رک و محدودسازی طول و عمق قفسه‌ها، می‌بایست در نظر گرفته می‌شد. در جایی که این رک‌ها بدین گونه نصب شده‌اند و یا قرار است که نصب شوند، لازم است شرایط تخریب بالقوه در نظر گرفته شود، برای طراحی سیستم حفاظتی می‌بایست روش‌های مهندسی هوشمندانه‌ای استفاده شود.

آزمایش ۹۸، که قفسه‌بندی صلب فضای دود افقی و طولی را مسدود کرده باشد، به نتایج نامطلوبی منتهی می‌شود که نیاز به اسپرینکلرها در هر سطح از سازه رک‌ها نشان می‌دهد.

آزمایش ۱۴۷ فقط با اسپرینکلرهای سقفی انجام شد. دانسیته برابر 0.45 gpm/ft^2 (18.3 mm/min) در نظر گرفته شد و فاصله‌گذاری اسپرینکلرها برابر با 100 ft^2 (9.29 m^2). مجموعاً ۴۷ اسپرینکلر باز شدند و ۸۳ درصد کالاها به مصرف رسیدند. حریق از هر دو راهرو پرش کرد و به هر دو انتهای رک‌های اصلی و هدف گسترش پیدا کرد. آزمایش ناموفق در نظر گرفته شد.

آزمایش ۱۴۸ با اسپرینکلرهای سقفی و اسپرینکلرهای داخل رک انجام شد. اسپرینکلرهای داخل رک برای هر سطح (بالای ردیف‌های اول، دوم و سوم) فراهم شد و در مسیر دود طولی مستقر گردید. آنها مستقیماً روی سر یکدیگر و 24 ft (7.3 m) از مرکز یا 22 ft (6.7 m) از هر یک از طرفین مسیر احتراق قرار گرفتند. دانسیته تخلیه اسپرینکلرهای سقفی 0.375 gpm/ft^2 (15.3 mm/min) بود. فشار تخلیه اسپرینکلرهای داخل رو 30 psi (2 bar) بود. مجموعاً ۴۶ اسپرینکلر سقفی و ۳ اسپرینکلر داخل رک باز شدند و ۳۴ درصد از کالا مصرف شدند. حریق اکثر موادی که بین اسپرینکلرهای داخل رک بودند را مصرف کرد و از روی هر دو راهرو پرش انجام داد.

جدول پ-۹ خلاصه رابطه میان دانسیته تخلیه اسپرینکلر و سطح تخریب آتش و سطح عملکرد اسپرینکلر

سطح عملکرد اسپرینکلر (ft ²) (165 °F)	میزان تخریب حریق در صف آزمون		دانسیته اسپرینکلر (gpm/ft ²)
	درصد	ft ²	
۴۸۰۰-۴۵۰۰	۲۲	۳۹۵	۰٫۳ (فقط سقفی)
۱۸۰۰	۳۰۶	۱۷	۰٫۳۷۵ (فقط سقفی)
۷۰۰	۱۶۲	۹	۰٫۴۵ (فقط سقفی)
۱۳۱۰۰-۱۴۰۰۰	۵۰۴-۶۴۸	۲۸-۳۶	۰٫۲۰ (فقط سقفی)
۴۱۰۰	۱۴۴	۸	۰٫۲ (اسپرینکلرهای بر روی سقف و در رک‌ها)
۷۰۰	۱۲۶	۷	۰٫۳۰ (اسپرینکلرها در سقف و در رک‌ها)

برای تبدیل به واحد SI داریم $1 \text{ ft} = 0.3048 \text{ m}$, $^{\circ}\text{C} = 5/9 (^{\circ}\text{F} - 32)$, $1 \text{ gpm/ft}^2 = 40.746 \text{ mm/min}$



پ-۱۲ {۱۶,۱,۷ و ۱۷,۱,۶} آزمایش آتش با کانتیترهایی که قسمت بالایی آنها باز است انجام شد. این کانتیترها در ردیف بالایی انبارش و یک ناحیه از ردیف سوم قرار گرفتند. نتیجه آن شد که تعداد اسپرینکلرهای فعال از ۳۶ عدد به ۴۱ عدد افزایش یافت، پرش آتش به دفعات بیشتری انجام شد و نهایتاً گسترش آتش در صف اصلی افزایش یافت. سطح صاف زیرین کانتینر، رفتار حریق را در پالتهای تبعی، تخمین می‌زند.

پ-۱۳ {۱۶,۱,۱۰ و ۱۷,۱,۹} آزمایش ۸۰ برای بررسی اثر بستن مسیرهای دود پشت به پشت. IN. (۱۵۲,۴) میلی‌متر) در رک‌های با پلت معمولی انجام شد. نتایج آزمایش نشان داد، نسبت به زمانی که مسیرهای دود باز بودند، تعداد اسپرینکلرهای کمتری فعال شدند، در نتیجه، تا زمانی که مسیرهای دود افقی باز هستند، الزامی به رعایت فاصله پست به پشت نیست.

آزمایش‌های ۱۴۵ و ۱۴۶ برای بررسی اثر ابعاد دود افقی و عمودی در رک‌های دو ردیفه بدون قفسه‌بندی صلب انجام شد. نتایج با آزمایش‌های ۶۵ و ۶۶ مقایسه شد. ابعاد مسیر دود در آزمایش‌های ۶۵، ۶۶، ۱۴۵ و ۱۴۶ به ترتیب ۶in. (۱۵۲,۴ میلی‌متر)، ۶in. (۱۵۲,۴ میلی‌متر)، ۳in. (۷۶,۲ میلی‌متر) و ۱۲in. (۳۰,۳ متر) بودند. سایر شرایط کاملاً مشابه بودند.

در آزمایش‌های ۶۵ و ۶۶، به ترتیب ۴۵ و ۴۸ اسپرینکلر فعال شدند در مقایسه با آزمون‌های ۱۴۵ و ۱۴۶ که ۵۹ و ۵۸ اسپرینکلر فعال شده بودند. خسارت حریق در آزمون‌های ۱۴۵ و ۱۴۶ تا حدودی از آزمون‌های ۶۵ و ۶۶ کمتر بود، مقدار مصرف مواد در آزمون‌های ۱۴۵ و ۱۴۶ به ترتیب برابر 2100 ft^2 (59.51 m^3) و 1800 ft^2 (51 m^3) بدست آمد و در مقابل در هر دو آزمون ۶۵ و ۶۶ برابر 2300 ft^2 (65.13 m^3).

نتایج آزمایش‌ها نشان می‌دهد که مسیر دود حدود ۳in. (۷۶,۲ میلی‌متر) اجازه عبور مقدار مناسبی از آب اسپرینکلرها را به سمت پایین رک می‌دهد.

در آزمون‌های ۹۶ و ۱۰۷ بر روی رک‌های چند ردیفه، از مسیرهای دود افقی ۶in. (۱۵۲,۴ میلی‌متر) استفاده شد. مقادیر دیماند آب پیشنهادی در استاندارد به مسیرهای دود افقی ۶in. (۱۵۲,۴ میلی‌متر) که به طور عمودی هم راستا هستند، محدود شده‌اند.

پ-۱۴ {۱۶,۲,۱,۳,۱} آزمون‌های ۶۵ و ۶۶ در مقایسه با آزمایش ۶۹ و آزمایش ۹۳ در مقایسه با آزمایش ۹۴، کاهش سطح عملکرد به ترتیب به میزان ۴۴,۵ درصد و ۴۵,۵ درصد را نشان می‌دهد، با اسپرینکلرهای دما بالا در مقایسه با اسپرینکلرهای دمای معمولی. آزمون‌های زیادی در مرکز Factort Mutual انجام شد که متوسط کاهش ۴۰ درصدی را نشان می‌دادند. منحنی‌های طراحی بر اساس این کاهش سطح رسم شدند. بنابر این، در تهیه منحنی‌های طراحی، منحنی‌های دما بالا برای سطح عملکرد بالای 3600 ft^2 (334.6 m^2)، نشان‌دهنده ۴۰ درصد کاهش سطح عملکرد منحنی‌های دما معمولی برای محدوده 6000 ft^2 (557.6 m^2) تا 10000 ft^2 (929.41 m^2) هستند.

آزمون ۸۴ نشان می‌دهد، تعداد اسپرینکلرهای دما متوسط فعال الزاماً مشابه اسپرینکلرهای دما معمولی هستند.



پ-۱۵ {۱۶,۲,۱,۳,۲,۱} آزمونی برای راهروی عریض از ۸ft (۲,۴ متر) و باریک از ۴ft (۱,۲ متر) انجام نشده است. بنابر این، در مورد اینکه برای راهروهای با عرض بیش از ۸ft (۲,۴ متر) می‌بایست دانسیته سقفی کاهش یابد یا برای راهروهای باریک تر از ۴ft (۱,۲ متر) می‌بایست از دانسیته افزایش یابد، صحبتی نمی‌توان انجام داد.

پ-۱۶ {۱۶,۲,۱,۴,۲,۴} در یک آزمایش با ارتفاع ۲۰ft (۶,۱ متر)، اسپرینکلرها در مسیرهای دود ۱ft (۰,۳ متر) بالاتر از سطح زیرین پالت‌ها دفن شده بودند، و نتایج رضی‌کننده بودند. در نتیجه اسپرینکلرهای داخل رک لازم نیست که سطح راهروها را نیز پوشش دهند و همچنین توزیع آنها از میان سطح بالایی پالت‌ها در هیچ یک از سطوح برای کلاس کالاهای آزمون شده، لازم نیست.

پ-۱۷ {۱۶,۲,۱,۴,۲,۷} در همه آزمایش‌ها، یک مانع به ابعاد 3in.×3ft (76.2 mm×0.3 m) برای شبیه‌سازی اثر سازه رک، در طرفین اسپرینکلرها به فاصله ۳in. (۷۶,۲ میلی‌متر) قرار گرفت. این مانع در آزمایش با ارتفاع ۲۰ft (۶,۱ متر) تأثیری بر کارایی اسپرینکلرها نداشت.

آزمایش‌های ۱۰۳، ۱۰۴، ۱۰۵ و ۱۰۹ در آزمایش با ارتفاع ۳۰ft (۹,۱ متر) که پایه‌های عمودی مانعی برای اسپرینکلرهای داخل رک شده بودند، نتایج رضایت‌بخشی به دنبال نداشتند. نتایج آزمون‌های ۱۱۳، ۱۱۴، ۱۱۵، ۱۱۷، ۱۱۸ و ۱۲۰ در سری آزمون‌های با ارتفاع ۳۰ft (۹,۱ متر) که اسپرینکلرهای داخل رک با فاصله ۲ft (۰,۶۱ متر) از پایه‌های عمودی قرار گرفته بودند، بهبود یافته بودند.

پ-۱۸ {۱۶,۲,۱,۴,۳} به جز یک مورد، در همه آزمون‌ها که با استفاده از کالاهای استاندارد و یک ردیف اسپرینکلر نصب شده داخل رک انجام شدند، تنها ۲ اسپرینکلر فعال شده بودند. در مورد استثناء دو اسپرینکلر در رک اصلی و دو اسپرینکلر در رک هدف باز شده بودند.

پ-۱۹ {۱۶,۲,۱,۴,۴} فشار عملکرد اسپرینکلرهای داخل رک در تمام آزمایش‌های با ارتفاع انبارش ۲۰ft (۶,۱ متر) برابر با 15 psi (1 bar) در نظر گرفته شد و برای ارتفاع ۳۰ft (۹,۱ متر) و ۵۰ft (۱۵,۲۴ متر) برابر 30 psi (2 bar).

آزمون‌های ۱۱۲ و ۱۲۴ برای مقایسه اثر افزایش فشار تخلیه اسپرینکلرهای داخل رک از 30 psi به 75 psi (2.1 bar to 5.2 bar) انجام شد. با افزایش فشار تخلیه، پرش حریق از راهرو اتفاق نیفتاد، و تخریب آتش در زیر سطح بالایی حفاظت در داخل رک تا حدودی بهتر کنترل شد. فشار تخلیه اسپرینکلرهای داخل رک در آزمون‌های با ارتفاع ۳۰ft (۹,۱ متر) (آزمایش‌های ۱۰۳ و ۱۰۴) بر روی 15 psi (1 bar) ثابت نگه داشته شد و در سایر آزمون‌ها فشار بر روی 30 psi (2 bar) بود، به استثناء آزمون ۱۲۴ که بر روی 75 psi (5.2 bar) ثابت نگه داشته شد.

پ-۲۰ {۱۶,۲,۴,۱,۲} برنامه آزمون مقیاس کامل بر روی چیدمان‌های مختلف رک‌های دو ردیفه برای انبارش کالاهای پلاستیکی کارتن شده منبسط نشده گروه A در محل Factory Mutual Research Corporation (FMRC) انجام شد. تعداد ۹ آزمون انجام شد شامل تغییرات مختلفی بود، یکی از این تغییرات شامل استفاده از چهار چیدمان متفاوت در قفسه‌بندی‌ها می‌شود: نوارهای باریک چوبی، تخته



چوبی، مش سیمی و بدون قفسه‌بندی. نتایج آزمایش‌ها، بخصوص آزمون‌های ۱، ۲، ۳ و ۵، کارایی قابل قبول سیستم‌های اسپرینکلر برای حفاظت از وضعیت‌های انبارش که شامل استفاده از قفسه‌بندی میله‌ای است، که در بخش‌های ۱۶-۲-۴-۱ و ۱۷-۲-۴-۱ آمده است، را نشان می‌دهد. به عنوان یکی از نتایج آزمون‌ها، Factory Mutual صفحه داده‌ها ۸-۹ مربوط به FM Loss Prevention Data را به نحوی اصلاح کرد که حفاظت از قفسه‌بندی میله‌ای مشابه وضعیت حفاظت از رک‌های باز، مجاز شمرده شد.

جزئیات کامل برنامه آزمایش در گزارش فنی FMRC به شماره FMRC J. I. 0X1R0.RR با عنوان "Large-Scale Fire Tests of Rack Storage Group A Plastics in Retail Operation Scenarios Protected by Extra Large Orifice (ELO) Sprinklers"، مستند شده است.

پ-۲۰ {۱۶-۲-۴-۱ و ۱۷، ۱، ۲، ۱} در سری آزمون‌های انبارش رک RSP مشابه سری آزمون‌های SSPP، مشخص شد پارچ‌های پلی‌استایرن با حجم ۱۶ اوز (۰،۴۷ لیتر) که به صورت فضا‌بندی شده^{۱۳} بسته‌بندی شده بودند، نسبت به آنهایی که به صورت تو در تو بسته‌بندی شده بودند به محافظت بسیار بیشتری نیاز داشتند. لیوان‌های پلی‌استایرن و بشقاب‌های پلی‌استایرن منبسط نیز با پارچ‌های تو در تو قابل مقایسه بودند. در نتیجه، وضعیت‌های مختلف بسته‌بندی داخل کارتن یا محصولات متفاوت که پلاستیک پایه مشابهی دارند، الزامات حفاظتی کمتری را نیاز خواهند داشت.

در آزمایش RSP-7، با ارتفاع اسمی انبارش برابر با ۱۵ft (۴،۶ متر) و پارچ‌های فضا‌بندی شده، دانسیته 0.6 gpm/ft² (24.5 mm/min)، راهرو ۱۸ft (۲،۴ متر)، فاصله تا سقف ۱۰ft (۳،۱ متر)، ۲۹ اسپرینکلر باز شدند. در آزمایش RSP-4 با لیوان‌های پلی‌استایرن، RSP-5 با صفحات پلی‌استایرن منبسط و RSP-16 با پارچ‌های پلی‌استایرن تو در تو که همگی در ارتفاع اسمی ۱۰ft (۴،۶ متر) انبار شده‌اند، فاصله تا سقف ۱۰ft (۳،۱ متر)، راهرو ۱۸ft (۲،۴ متر)، دانسیته 0.6 gpm/ft² (24.5 mm/min)، فقط ۴ اسپرینکلر باز شدند.

اما در آزمایش RSP-11 با بشقاب‌های پلی‌استایرن حجیم شده و راهرو ۶ft (۱،۸ متر)، تعداد اسپرینکلرهای فعال به ۲۹ عدد افزایش یافت. آزمایش RSP-10 با صفحات پلی‌استایرن منبسط، با ارتفاع اسمی ۱۵ft (۴،۶ متر) و فاصله تا سقف ۱۰ft (۳،۱ متر) و راهرو ۸ft (۲،۴ متر) که دانسیته به 0.45 gpm/ft² (18.3 mm/min) رسیده است، تعداد ۴۶ اسپرینکلر باز شدند و ۱۰۰ درصد کالاهای پلاستیکی در آتش سوختند.

در انبارش با ارتفاع اسمی ۱۵ft (۴،۶ متر) و راهرو ۸ft (۲،۴ متر)، فاصله تا سقف ۳ft (۰،۹ متر) و دانسیته 0.6 gpm/ft² (24.5 mm/min)، در آزمایش RSP-2 با لیوان‌های پلی‌استایرن ۴ اسپرینکلر باز شدند و در آزمایش RSP-6 با بشقاب‌های پلی‌استایرن حجیم شده ۱۱ اسپرینکلر باز شدند. اما در آزمایش RSP-8 که فاصله تا سقف به ۱۰ft (۳،۱ متر) افزایش یافت و سایر متغیرها ثابت بودند، ۵۱ اسپرینکلر باز شدند و ۱۰۰ درصد کالاهای پلاستیکی در آتش سوختند.

در آزمایش RSP-3، با لیوان‌های پلی‌استایرن در ارتفاع اسمی ۲۵ft (۷،۶ متر) و راهرو ۸ft (۲،۴ متر)، فاصله تا سقف ۳ft (۰،۹ متر) و دانسیته اسپرینکلرهای سقفی 0.6 gpm/ft² (24.5 mm/min) به همراه یک سطح از

¹³ Compartmented



اسپرینکلرهای داخل رک، نتیجه باز شدن ۴ عدد از اسپرینکلرهای سقفی و دو عدد از اسپرینکلرهای داخل رک بود. آزمایش RSP-9 با همان وضعیت ولی بشقاب‌های پلی‌استایرن، تعداد ۱۲ اسپرینکلرهای سقفی و ۳ اسپرینکلر داخل رک فعال شدند. در این برنامه، آزمونی بر روی پارچ‌های پلی‌استایرن با بسته‌بندی فضا‌بندی شده در ارتفاع بالای ۱۵ft اسمی (۴,۶ متر) انجام نشده است.

پ-۲۱

پ-۲۲ {۱۷,۲,۱,۲} محافظت از پلاستیک‌های گروه A با استفاده از اسپرینکلرهای ELO¹⁴ که برای تأمین $0.6 \text{ gpm/ft}^2/2000 \text{ ft}^2$ یا $0.45 \text{ gpm/ft}^2/2000 \text{ ft}^2$ (24.5 mm/min/186 m²) بدون نصب اسپرینکلرهای داخل رک طراحی شده‌اند، در مرکز آزمایش‌های Mutual Research Corporation (FMRC) با انجام آزمون‌های مقیاس کامل با استفاده از چیدمان‌های مختلف رک‌های دو ردیفه و کالاهای پلاستیکی حجیم نشده گروه A که بسته‌بندی کارتن دارند، توسعه داده شد. نتایج این برنامه آزمون در گزارش فنی FMRC به شماره FMRC J.I. 0X1R0.RR با عنوان "Large-Scale Fire Tests of Rack Stored Group A Plastics in Retail Operation Scenarios Protected by Extra Large Orifice (ELO) Sprinklers" مستند شده است. این برنامه آزمون برای برطرف ساختن مشکلات مرتبط با حفاظت در برابر حریق که از سوی خرده‌فروشی‌هایی که دارای انبار و نمایشگاه کالاهای پلاستیکی گروه A بودند، ارائه شده‌اند. این کالاها شامل، نه محدود، به موارد زیر می‌باشند: لوله‌های acrylonitrile-butadiene-styrene copolymer (ABS)، شلنگ و رک شلنگ polyvinyl chloride (PVC)، جعبه‌های ابزار، سطح‌های زباله و ظرف‌های نگهداری پلی‌پروپیلن و لوازم پاسیو. آزمون‌های ۱ و ۲ از این سری شامل حفاظت از کالاهای پلاستیکی گروه A می‌شوند که در ارتفاع ۲۰ft (۶,۱ متر) و در زیر سقف با ارتفاع ۲۷ft (۸,۲ متر) نگهداری می‌شوند، دانسیته طرح برابر با 0.6 gpm/ft^2 (24.5mm/min) است و از اسپرینکلرهای ELO استفاده می‌شود. نتایج آزمون به وضوح عملکرد قابل قبولی از اسپرینکلرها برای حفاظت از وضعیت انبار کالاهای گروه A را نشان می‌دهد، کالاهای پلاستیکی گروه A که تا ارتفاع ۲۰ft (۶,۱ متر) در زیر سقف با ارتفاع ۲۷ft (۸,۲ متر) نگهداری می‌شوند و از اسپرینکلرهای ELO برای تخلیه دانسیته طرح برابر با 0.6 gpm/ft^2 (24.5 mm/min) استفاده می‌کنند همچنین کالاهای پلاستیکی گروه A که تا ارتفاع ۱۴ft (۴,۳ متر) در زیر سقف با ارتفاع ۲۲ft (۶,۴ متر) نگهداری می‌شوند و از اسپرینکلرهای ELO برای تخلیه دانسیته طرح برابر با 0.45 gpm/ft^2 (18.3 mm/min) استفاده می‌کنند. نتایج آزمایش‌های مربوطه که در جدول پ-۲۲ جمع‌آوری شده است، کارایی قابل قبولی را نشان می‌دهد.

پ-۲۳ {۱۶,۳,۱,۱} استفاده از اسپرینکلرهای دما معمولی در سقف برای انبارش در ارتفاع بالای ۲۵ft (۷,۶ متر) توصیه می‌شود. این توصیه از بررسی نتایج داده‌های آزمایش مشخص می‌شود. نتایج یک آزمون با اسپرینکلرهای دما بالا و دانسیته 0.45 gpm/ft^2 (18.3 mm/min) خسارت در دو ردیف بالایی را نشان

¹⁴ Extra large orifice



می‌دهد که با فعال شدن ۳ اسپرینکلر سقفی، این میزان خسارت در محدوده قابل قبول قرار می‌گیرد. نتایج یک آزمون با اسپرینکلرهای دما معمولی و دانسیته 0.45 gpm/ft^2 (18.3 mm/min)، با فعال شدن ۴ اسپرینکلر سقفی، کاهش قابل توجهی در خسارات حریق را نشان می‌دهد.

۴ اسپرینکلر سقفی دمای معمولی قبل از اولین سه اسپرینکلر دما بالا فعال شدند. در هر دو آزمون، دو اسپرینکلر داخل رک در دو سطح تقریباً در یک زمان فعال شدند. اسپرینکلر دما بالا در تمام مدت در حال مبارزه با حریق بود و به نسبت مقدار آب کمتری نسبت به اسپرینکلر دمای معمولی مصرف کرد.

آزمون‌های ۱۱۵ و ۱۱۹ دانسیته اسپرینکلر سقفی به میزان 0.3 gpm/ft^2 (12.2 mm/min) را با دانسیته 0.45 gpm/ft^2 (18.3 mm/min) مقایسه می‌کند. الگوی خسارت که با تعداد جعبه‌های خسارت دیده در رک اصلی مرتبط شده بود نشان می‌دهد که افزایش دانسیته منجر به بهبود کنترل می‌شود، بخصوص در بالای سطح بالاترین ردیف اسپرینکلرهای داخل رک.

آزمون‌های ۱۱۹ و ۱۲۲ رتبه‌بندی دمایی اسپرینکلرهای 286°F (141°C) و 165°F (74°C) را نشان می‌دهد. بررسی تعداد جعبه‌های خسارت دیده و الگوی گسترش حریق نشان می‌دهد که استفاده از اسپرینکلرهای سقفی دما معمولی در رک‌هایی که مجهز به اسپرینکلرهای داخل رک هستند، میزان گسترش حریق را به طور چشم‌گیری کاهش می‌دهد. با توجه به اینکه در آزمون‌ها برای ارتفاع انبارش بالای ۲۵ft (۷,۶ متر) اسپرینکلرهای داخل رک زودتر از اسپرینکلرهای سقفی فعال شده‌اند، به نظر می‌رسد که نصب اسپرینکلرهای داخل رک حرقی را که از نقطه نظر اسپرینکلرهای سقفی به سرعت گسترش می‌یابد را به یک حریق با سرعت گسترش و میزان انتشار گرمای پایین تبدیل می‌کند.

در سری آزمون‌های با ارتفاع ۲۰ft (۶,۱ متر) اسپرینکلرهای سقفی قبل از اسپرینکلرهای داخل رک فعال شدند. در سری آزمون‌های با ارتفاع ۳۰ft (۹,۱ متر) اسپرینکلرهای سقفی بعد از اسپرینکلرهای داخل رک فعال شدند. در آزمون با ارتفاع بلند ۵۰ft (۱۵,۲۴ متر) اسپرینکلرهای سقفی فعال نشدند. اما به هر حال اسپرینکلرهای سقفی با توجه به وقوع حریق در سطوح بالایی نیاز خواهد بود.

نتایج این آزمون‌ها اثر اسپرینکلرهای داخل رک بر انبارش در ارتفاع بالای ۲۵ft (۷,۶ متر) را مشخص می‌کند. از نقطه نظر کارکرد اسپرینکلر سقفی، حرقی که نرخ بالا آزاد سازی گرما از آن انتظار می‌رفت به حریق با نرخ آزادسازی گرمای پایین تبدیل شده است.

از آنجایی که گسترش آتش به آهستگی انجام می‌شود و اسپرینکلرهای در دو سطح از رک باز شده‌اند، برای دستیابی به کنترل مناسب به تعداد کمی اسپرینکلر سقفی نیاز خواهد بود. بنابر این، سطح عملکرد اسپرینکلرها برای انبارش در بالای ۲۵ft (۷,۶ متر) با ارتفاع تغییر نمی‌کند، همچنین دانسیته و رتبه‌بندی دمایی.

اسپرینکلر با اریفیس‌های $1/2 \text{ in.}$ (۱۲,۷ میلی‌متر) و دما معمولی برای انجام کلیه آزمون‌های اسپرینکلر داخل رک، مورد استفاده قرار گرفت.



پ-۲۴ {۲۰,۶} در سری آزمون‌های حریق که به وسیله Spacesaver Corporation انجام شد و کنترل مورد نظر با استفاده از جانمایی و طراحی اسپرینکلر کم خطر^{۱۵} بدست آمد. آزمون‌ها با استفاده از اسپرینکلرهای واکنش سریع و دمای معمولی در جانمایی ۱۵ft × ۱۵ft (۴,۶ متر × ۴,۶ متر) با استفاده از واحدهای انبارش تراکم بالا به ارتفاع ۸ft (۲,۴۴ متر) که در مرکز آرایه اسپرینکلرها قرار گرفته، انجام شد. نتایج یک تعریف کلاسیک از کنترل را نشان می‌دهد، حریق در واحد انبارش متراکم تحت کنترل بود و حریق از روی راهروها پرش نکرد و آرایه‌های هرف را نیز شعله‌ور نساخت.

جدول پ-۲۲ خلاصه نتایج آزمایش برای کالاهای پلاستیکی با استفاده از اسپرینکلر با اریفیس ۱۵,۹/۵in. (میلی‌متر)

تاریخ آزمون							پارامترهای آزمون
۹۴/۲۷/۴	۹۴/۲۵/۲	۹۴/۱۷/۲	۹۳/۷/۱۰	۹۳/۲/۹	۹۳/۲۵/۸	۹۳/۲۵/۸	
مش سیمی -	چوب باریک شده - پرده‌های درفت	چوب باریک شده - پرده‌های درفت	چوب باریک شده - پرده‌های درفت	چوب باریک شده -	چوب باریک شده -	چوب باریک شده -	نوع قفسه‌بندی / سایر شرایط

پ-۲۵ {۲۰,۵} در جولای و آگوست سال ۲۰۰۷، سه سری آزمایش حریق مقیاس بزرگ در Southwest Research Institute انجام شد. هدف این آزمون‌ها بررسی و تحقیق اثر یک طرح حفاظتی ویژه از اسپرینکلرهای سقفی و داخل رک بود. این طرح مختص حفاظت از اسناد کاغذی است که در جعبه‌های مقوایی موج دار (کانتینر) با عرض ۱۲in. (۳۰۵ میلی‌متر) و ارتفاع ۱۶in. (۴۰۶ میلی‌متر) و ۱۰in. (۲۵۴ میلی‌متر) و در رک‌های چند ردیفه با ارتفاع اسمی ۳۷ft (۱۱,۳ متر) قرار می‌گیرند. رک محل نگهداری برای آرایه اصلی در هر سه آزمون شامل دو رک با عمق ۵۰in. (۱۲۷۰ میلی‌متر) می‌شود که به صورت پشت به پشت با فاصله ۲in. (۵۱ میلی‌متر) قرار گرفته‌اند. رک محل نگهداری برای آرایه‌های فده در هر سه آزمون شامل یک رک با عمق ۵۰in. (۱۲۷۰ میلی‌متر) می‌شود که از هر دو طرف آرایه اصلی با یک راهرو به عرض ۳۰in. (۷۶۲ میلی‌متر) جدا شده است. عرض نامی پایه‌های عمودی رک ۳in. (۷۶ میلی‌متر) بودند. دهنه^{۱۶} رک‌ها با عرض ۱۲۰in. (۳۰۴۸ میلی‌متر) و ارتفاع ۳۸in. (۹۶۵ میلی‌متر)، مجهز به کف‌سازی فلزی بودند که حداقل ۵۰ درصد آن سوراخکاری شده بود. در هر دهنه ۹ کانتینر بین پایه‌های عمودی قرار گرفته است که ۳ تا در عمق و ۳ تا در ارتفاع هستند و مجموعاً در هر دهنه رک ۸۱ کانتینر قرار گرفته است. فضای دود عرضی در هر پایه عمودی رک و با عرض اسمی ۶in. (۱۵۲ میلی‌متر) در نظر گرفته شده است. طول هر دو آرایه اصلی و آرایه هدف شامل ۴ دهنه می‌شود که طول کلی آن برابر با ۴۱ft و ۳in. (۱۲,۶ متر) بدست می‌آید.



در هر دو راهرو انبار در بالای ردیف سوم {۹ft و ۸in (۳,۰ متر)}، ردیف ششم {۱۹ft و ۲in (۵,۸ متر)} و ردیف نهم {۲۸ft و ۸in (۸,۷ متر)} گربه رو از نوع شبکه فلزی^{۱۷} تعبیه شده است.

سیستم اسپرینکلر سقفی با مشخصات زیر در نظر گرفته شده است: اسپرینکلرهای اتوماتیک آوریخته از K-80 (115) با رتبه بندی نامی (165°F (74°C) با پاسخ استاندارد، جانمایی ۱۰ft × ۱۰ft (۳,۰ متر × ۳,۰ متر) تا دانسیته ثابت (0.3 gmp/ft² (12 mm/min) را فراهم کنند. فاصله‌ای به میزان ۳ft (۰,۹ متر) نامی میان نقطه بالایی انبارش و اسپرینکلرهای سقفی در نظر گرفته شده است.

مشابه همان نمونه اسپرینکلر که در داخل رک های انبارش نصب شده، در زیر هر گربه رو نیز نصب شده تا دبی طرح به میزان ثابت 30gpm (114 L/min) از هر اسپرینکلر فراهم گردد. این اسپرینکلرها در مرکز راهرو را در یک خط و فاصله ۱۰ft و ۳in (۳,۱ متر) نصب شده اند. چیدمان این اسپرینکلرها به گونه ای است که با مسیر دود افقی نزدیک شان هم راستا شوند، در جایی که اسپرینکلر داخل رک در مسیر آتش در نظر گرفته نشده باشد. همچنین در جایی که مسیرهای دود مجهز به اسپرینکلر داخل رک هستند، این اسپرینکلرها به نحوی جانمایی شده‌اند که در میانه فاصله دو مسیر دود قرار گیرند.

در آزمون شماره ۱، محل شروع حریق، بالاتر از سطح تراز در نمای رک و در نقطه میانی بین ستون‌های عمودی در نظر گرفته شد. نزدیک‌ترین اسپرینکلر داخل رک که در مسیر دود افقی قرار دارد در نقطه بالایی ردیف ششم قرار دارد، اسپرینکلر زیر گربه‌رو در نقطه بالایی ردیف ششم با یک فاصله افقی ۱۵in (۳۸۱ میلی‌متر) از نقطه شروع احتراق قرار گرفته است. اسپرینکلر زیر گربه‌رو در نقطه بالایی ردیف ششم اولین اسپرینکلری بود که در زمان ۲ دقیقه و ۴۹ ثانیه بعد از شروع احتراق فعال شد. مجموعاً ۳ اسپرینکلر داخل رک و یک اسپرینکلر گربه و فعال شدند، و هیچ یک از اسپرینکلرهای تراز سقف فعال نشدند. نتایج آزمایش مورد تأیید بودند.

در آزمایش شماره ۲، محل شروع حریق، بالاتر از سطح تراز بر روی پایه عمودی، با فاصله افقی ۲ft (۰,۶ متر) از نمای رک قرار داشت. اسپرینکلر داخل رک که در میان مسیر دود افقی محل آتش بود، در نقطه بالایی ردیف ششم قرار گرفته بود. اسپرینکلر داخل رک که مستقیماً در بالای محل شروع احتراق قرار داشت، اولین اسپرینکلری بود بعد از زمان ۲ دقیقه و ۹ ثانیه از شروع احتراق فعال شد. مجموعاً ۲ اسپرینکلر داخل رک در هنگام آزمایش فعال شدند، هیچ یک از اسپرینکلرهای تراز سقف فعال نشدند. نتایج آزمایش مورد تأیید بودند.

در آزمون شماره ۳، نقطه شروع احتراق بالاتر از سطح تراز، در میانه ستون‌های عمودی در داخل فاصله ۲in (۰,۶ متر) قرار داشت. به دلیل آنکه حریق امکان رشد عمودی را داشته باشد، این فاصله در تمام ارتفاع رک باز گذاشته شد. مجموعاً ۴ اسپرینکلر داخل رک و ۱ اسپرینکلر زیر گربه‌رو در حین آزمایش فعال شدند، هیچ یک از اسپرینکلرهای تراز سقف فعال نشدند. اولین اسپرینکلر داخل رک که فعال شد در نقطه بالایی ردیف ششم قرار داشت و بعد از ۳ دقیقه و ۱ ثانیه از شروع حریق فعال شد. دومین اسپرینکلری که فعال

¹⁷ Open-grated (expanded)



شد نیز در ردیف ششم قرار داشت. ۲ اسپرینکلری که در آخر فعال شدند در نقطه بالایی ردیف سوم قرار داشتند. پنجمین و آخرین اسپرینکلری که فعال شد در زیر گربه‌رو در نقطه بالایی ردیف سوم قرار داشت. نتایج آزمایش مورد تأیید بودند.

هر سه آزمایش انجام شده موفق بودند و طرح حفاظتی اسپرینکلرهای سقفی و داخل رک که در این استاندارد برای حفاظت از انبارش کارتنی اسناد در رک‌های چند ردیف با دسترسی از طریق گربه‌رو، مشخص شده بود مورد تأیید قرار گرفت.



پیوست ت

اطلاعات سیستم اسپرینکلر از ویرایش ۲۰۱۲ Life safety code

این ضمیمه شامل بخش‌های الزام‌آور NFPA نمی‌شود و صرفاً جهت اطلاع اضافه شده است.

ت-۱ معرفی

این پیوست به جهت یاری کاربران NFPA 13 از طریق شناسایی بخش‌هایی از NFPA 101 ویرایش ۲۰۱۲ که در طراحی و نصب سیستم‌های اسپرینکلر کمک می‌کند، ارائه شده است. در تهیه این بخش ارائه اطلاعات کامل در تمام زمینه‌های حفاظت در برابر حریق مد نظر نبوده است. ذکر این نکته مهم است که این اطلاعات از NFPA 101 کپی‌برداری نشده است و همچنین بخشی از الزامات NFPA 13 نیست. ت-۱-۱ این بخش شامل مواردی می‌شود که راهنمایی‌های ارائه شده در NFPA 101 با آنچه در NFPA 13 ارائه شده، متفاوت است. در بعضی موارد، این تفاوت‌ها از تشریح شرایط خاصی که در NFPA 101 آمده ناشی می‌شود. در سایر موارد، این تفاوت ناشی از تفاوت زاویه دید در NFPA 101 است، حفاظت از سلامت افراد، به جای حفاظت از اموال که در NFPA 13 مطرح است.

ت-۱-۱-۱ ویژگی‌های حفاظت در برابر آتش

ت-۱-۱-۱-۱ آتریوم

دیوارهای شیشه‌ای و پنجره‌های ثابت در شرایط زیر می‌توانند به عنوان موانع آتش در نظر گرفته شوند:

۱- اسپرینکلرهای اتوماتیک در دو سمت دیوار شیشه‌ای و پنجره ثابت قرار گرفته باشند و فاصله آنها از یکدیگر بیش از ۶ft (۱۸۳۰ میلی‌متر) نباشد.

۲- فاصله اسپرینکلرهای اتوماتیک که در بخش (i) (c) 8.6.7(1) از NFPA 101 مشخص شده‌اند از دیوار شیشه‌ای بیش از ۱۲in (۳۰۵ میلی‌متر) نباشد و چیدمان آنها به نحوی باشد که در زمان فعالیت کل سطح شیشه خیس شود.

۳- دیوار شیشه‌ای از نوع شیشه لمینیت، سیمی شده یا دما دیده باشد. و اشر اطراف شیشه به نحوی باشد که در صورت انحنای قاب شیشه قبل از فعال شدن اسپرینکلرها، باعث شکستن شیشه نشود.

۴- در جایی که مسیر رفت و آمد یا سایر سطوح کف در سمت آتریوم بالای سطح طبقه اصلی قرار نداشته باشد، اسپرینکلرهای اتوماتیکی که در بخش (i) (c) 8.6.7(1) از NFPA 101 آمده، در سمت آتریوم دیوار شیشه‌ای و پنجره ثابت نیاز نخواهد بود. {101:8.6.7(1) (c)}



ت ۱-۱-۲ ساختمان‌های بلند و سازه‌های ویژه

ت ۱-۱-۲-۱-۱ ساختمان‌های بلند مرتبه الزاماً می‌بایست به طور کامل بوسیله سیستم اسپرنکلر تأیید شده، که دائماً تحت نظر است، بر اساس NFPA 101, Section 9.7 محافظت شود. برای هر طبقه الزاماً می‌بایست یک شیر کنترل اسپرنکلر و یک وسیله جریان آب در نظر گرفته شود. {101:11.8.3.1}

ت ۱-۱-۳ خانه‌های اجاره‌ای

ت ۱-۱-۳-۱-۱ در ساختمان‌هایی که مطابق NFPA 13 مجهز به اسپرنکلر شده‌اند، پستوهایی که دستگاه‌هایی مانند لباس شویی، خشک‌کننده‌ها، دیگ و آبگرم‌کن قرار می‌گیرد، بدون توجه به اندازه الزاماً می‌بایست مجهز به اسپرنکلر شوند. [101:26.3.6.3.5]

ت ۱-۱-۳-۲ در خانه‌های اجاره‌ای موجود، نصب اسپرنکلر در پستوهایی که سطح آنها از $24\text{ft}^2 (2.2\text{ m}^2)$ تجاوز نمی‌کند یا حمام‌هایی که سطح آنها از $55\text{ft}^2 (5.1\text{m}^2)$ تجاوز نمی‌کند، الزام ندارد. [101:26.3.6.3.6]

ت ۱-۱-۴ هتل‌های و خوابگاه‌ها نوساز

ت ۱-۱-۴-۱-۱ رعایت ضوابط NFPA 13 در مورد draft stop و اسپرنکلرهایی که نزدیک به هم قرار گرفته‌اند، در مورد بازشویی که مطابق بند ۸-۶-۹-۱، NFPA ۱۰۱ هستند و در اتاق یا سوئیت مهمان قرار گرفته‌اند، الزامی ندارد.

ت ۱-۱-۴-۱-۱ در کل اتاق مهمان یا سوئیت مهمان الزاماً می‌بایست از اسپرنکلرها و اکنش سریع مجاز و اسپرنکلرهای خانگی مجاز استفاده شود. [101:28.3.5.6]

ت ۱-۱-۵ هتل‌های و خوابگاه‌ها موجود

ت ۱-۱-۵-۱-۱ در اتاق مهمان یا سوئیت مهمان، نصب اسپرنکلر در پستوهایی که سطح آنها از $24\text{ft}^2 (2\text{m}^2)$ تجاوز نمی‌کند یا حمام‌هایی که سطح آنها از $55\text{ft}^2 (5.1\text{m}^2)$ تجاوز نمی‌کند، الزام ندارد. [101:29.3.5.5]

ت ۱-۱-۶ آپارتمان‌های نوساز

ت ۱-۱-۶-۱-۱ در ساختمان‌هایی که مطابق NFPA 13 مجهز به اسپرنکلر شده‌اند، پستوهایی که زیربنای آنها کمتر از $12\text{ft}^2 (1.1\text{m}^2)$ است و در فضای داخلی خانه قرار گرفته‌اند، نیاز به اسپرنکلر ندارند. پستوهایی که دستگاه‌هایی مانند لباس شویی، خشک‌کننده‌ها، دیگ و آبگرم‌کن قرار می‌گیرد، بدون توجه به اندازه الزاماً می‌بایست مجهز به اسپرنکلر شوند. [101:30.3.5.3]

ت ۱-۱-۶-۲ در تمام خانه‌ها الزاماً می‌بایست از اسپرنکلرهای و اکنش سریع مجاز و اسپرنکلرهای خانگی مجاز استفاده شود.



ت-۱-۱-۶-۳ رعایت ضوابط NFPA 13 در مورد draft stop و اسپرینکلرهایی که نزدیک به هم قرار گرفته‌اند، در مورد پنجره‌های دستشویی که مطابق NFPA 101,8.6.9.1 هستند و در فضای داخلی خانه قرار گرفته‌اند، الزامی ندارد.

ت-۱-۱-۷ آپارتمان‌های موجود

ت-۱-۱-۷-۱ در خانه‌های تکی، نصب اسپرینکلر در پستوهایی که سطح آنها از 24ft^2 (2.2 m^2) تجاوز نمی‌کند یا حمام‌هایی که سطح آنها از 55 ft^2 (5.1 m^2) تجاوز نمی‌کند، الزام ندارد. پستوهایی که دستگاه‌هایی مانند لباس‌شویی، خشک‌کننده‌ها، دیگ و آبگرم کن قرار می‌گیرد، بدون توجه به اندازه الزاماً می‌بایست مجهز به اسپرینکلر شوند. [101:31.3.5.3]

ت-۱-۱-۷-۲ رعایت ضوابط NFPA 13 در مورد draft stop و اسپرینکلرهایی که نزدیک به هم قرار گرفته‌اند، در مورد پنجره‌های دستشویی که مطابق NFPA 101,8.6.9.1 هستند و در فضای داخلی خانه قرار گرفته‌اند، الزامی ندارد. [101:31.3.5.4]

ت-۱-۱-۸ خانه‌های نگهداری از بزرگسالان (خانه سالمندان)

ت-۱-۱-۸-۱ مطابق با NFPA 101,33.2.3.2 استفاده از اسپرینکلرهای واکنش استاندارد برای مناطق پرخطر مجاز است. [101:33.2.2.2.4]

ت-۱-۱-۸-۲ در جایی که سیستم اسپرینکلر اتوماتیک برای پوشش تمام ساختمان یا قسمتی از آن نصب شده است، رعایت ضوابط زیر الزامی است:

۱- سیستم الزاماً می‌بایست مطابق بخش ۹,۷ از NFPA 101 باشد و سیستم اعلام خطر الزاماً می‌بایست مطابق 33.2.3.4.1 باشد، که مطابق بخش‌های ۱-۳-۵-۳-۲-۳۳ تا ۳-۵-۳-۲-۳۳ از NFPA 101 اصلاح شده است.

۲- کفایت میزان آب ذخیره الزاماً می‌بایست به صورت مکتوب به مراجع ذی‌صلاح ارائه شده باشد.

ت-۱-۱-۸-۲-۱ در ساختمان‌هایی که امکان تخلیه سریع افراد را دارند، رعایت موارد زیر الزامی است:

۱- استفاده از سیستم اسپرینکلر اتوماتیک مطابق NFPA 13D مجاز است.

۲- نصب سیستم اسپرینکلر اتوماتیک در پستوهایی که سطح آنها از 24 ft^2 (2.2 m^2) تجاوز نمی‌کند یا حمام‌هایی که سطح آنها از 55 ft^2 (5.1 m^2) تجاوز نمی‌کند، الزام ندارد. این فضاها می‌بایست با پلاستر یا موادی که حداقل ۱۵ دقیقه در برابر حرارت مقاوم باشند، پوشیده شود. [۱۰۱:۳-۵-۳-۲-۳۳]

ت-۱-۱-۸-۲-۲ در ساختمان‌هایی که تخلیه افراد به آهستگی انجام می‌شود یا غیرعملی است، رعایت موارد زیر الزامی است:

۱- استفاده از سیستم اسپرینکلر اتوماتیک مطابق NFPA 13D با ۳۰ دقیقه ذخیره آب مجاز است.

۲- تمام پستوها و فضاهای قابل سکونت الزاماً می‌بایست مجهز به اسپرینکلر باشند.



۳- نصب سیستم اسپرینکلر اتوماتیک در حمام‌هایی که سطح آنها از 55 ft^2 (5.1 m^2) تجاوز نمی‌کند، الزام ندارد. در این فضاها می‌بایست استر^{۱۸} یا موادی که حداقل ۱۵ دقیقه در برابر حرارت مقاوم باشند، فراهم شده باشد. [۱۰۱: ۲-۳-۵-۳-۲-۳۳]

ت-۱-۱-۱-۱-۳ در ساختمان‌هایی که امکان تخلیه سریع افراد را دارند و در ساختمان‌هایی که تخلیه افراد به آهستگی انجام می‌شود، در جایی که سیستم اسپرینکلر مطابق NFPA 13 است، نصب اسپرینکلر در پستوهایی که سطح آنها از 24 ft^2 (2.2 m^2) تجاوز نمی‌کند یا حمام‌هایی که سطح آنها از 55 ft^2 (5.1 m^2) تجاوز نمی‌کند، الزام ندارد. این فضاها می‌بایست با پلاستر یا موادی که حداقل ۱۵ دقیقه در برابر حرارت مقاوم باشند، پوشیده شود. [۱۰۱: ۳-۳-۵-۳-۲-۳۳]

ت-۱-۱-۱-۱-۴ در ساختمان‌هایی که امکان تخلیه سریع افراد را دارند و در ساختمان‌هایی که تخلیه افراد به آهستگی انجام می‌شود، و ساختمان ۴ طبقه یا کمتر از سطح زمین ارتفاع دارد، استفاده از سیستم‌هایی مطابق NFPA 13R مجاز است.

ت-۱-۱-۱-۱-۵ در ساختمان‌هایی که تخلیه افراد غیر عملی است، و ساختمان ۴ طبقه یا کمتر از سطح زمین ارتفاع دارد، استفاده از سیستم‌هایی مطابق NFPA 13R مجاز است. پستوها و فضاهای قابل سکونت الزاماً می‌بایست مجهز به اسپرینکلر باشند. نصب اسپرینکلر اتوماتیک در حمام‌هایی که سطح آنها از 55 ft^2 (5.1 m^2) تجاوز نمی‌کند، الزام ندارد. این فضاها می‌بایست با پلاستر یا موادی که حداقل ۱۵ دقیقه در برابر حرارت مقاوم باشند، پوشیده شود. [۱۰۱: ۵-۳-۵-۳-۲-۳۳]

ت-۱-۱-۱-۱-۶ سیستم اعلام خطر برای سیستم‌های موجود که مطابق NFPA 101 هستند، نیاز نمی‌باشد. [۱۰۱: ۶-۳-۵-۳-۲-۳۳]

ت-۱-۱-۱-۱-۷ کلیه ساختمان‌هایی که تخلیه افراد در آن غیر عملی است، الزاماً می‌بایست یک سیستم اسپرینکلر اتوماتیک، تأیید شده که تحت نظارت دائم است، محافظت شود. سیستم اسپرینکلر می‌بایست مطابق NFPA 101 ۳-۵-۳-۲-۳۳ باشد.

ت-۱-۱-۱-۹ ساختمان‌های تجاری نو

ت-۱-۱-۱-۱-۹-۱ حفاظت از بازشوهای عمودی. به جز در شرایط زیر، کلیه بازشوهای عمودی الزاماً می‌بایست مطابق بخش ۸-۶ از NFPA 101 محافظت شوند:

۱- در ساختمان‌های تجاری کلاس A و کلاس B که به طور کامل توسط یک سیستم اسپرینکلر اتوماتیک تأیید شده و تحت کنترل که با (1) 9.7.1.1 NFPA 101 مطابقت دارد، محافظت می‌شود، بازشوهای عمودی محافظت نشده در مناطق زیر مجاز می‌باشند:

a. بین دو طبقه

b. بین کف خیابان و اولین کف مجاور آن در بالا یا پایین.



۲- در ساختمان‌های تجاری کلاس C، نصب بازشوهای بدون حفاظ بین کف خیابان و نیم طبقه مجاز است.
۳- رعایت ضوابط NFPA 13 در مورد draft stop و اسپرینکلرهایی که نزدیک به هم قرار گرفته‌اند، برای بازشوهای عمودی محصور نیستند، مجاز است. این بازشوها می‌بایست بر اساس NFPA 101, 36.3.1 (1) (2) باشند. [۱-۳-۱۰۱:۳۶]

ت-۱-۲-۹-۲-۱ اتاق‌هایی که تجهیزات سرویس ساختمان در آن نگهداری می‌شوند، اتاق آسانسور و اتاق سرایدار، با رعایت ضوابط زیر می‌بایست مستقیماً به مسیرهای فرار دسترسی داشته باشند:
۱- میزان مقاومت در برابر آتش میان این اتاق‌ها یا فضاها و مسیر فرار می‌بایست مطابق با NFPA 101, 7.1.3.2 رعایت شده باشد.

۲- این اتاق‌های یا فضاها می‌بایست به طور توسط یک سیستم اسپرینکلر اتوماتیک تأیید شده و تحت کنترل که با NFPA 101, 9.7.1.1 (1) مطابقت دارد، محافظت می‌شود. آنچه در NFPA 13 برای عدم در نظر گرفتن اسپرینکلر در این اتاق‌ها آمده، مورد تأیید نیست. [۱۰۱: ۱-۳-۴-۴-۳۶]

ت-۱-۱-۱۰-۱ ساختمان‌های تجاری موجود

ت-۱-۱۰-۱-۱-۱ حفاظت از بازشوهای عمودی. به جز در شرایط زیر، کلیه بازشوهای عمودی الزاماً می‌بایست مطابق بخش ۸,۶ از NFPA 101 محافظت شوند:

۱- در ساختمان‌های تجاری کلاس A و کلاس B که به طور کامل توسط یک سیستم اسپرینکلر اتوماتیک تأیید شده و تحت کنترل که با NFPA 101, 9.7.1.1 (1) مطابقت دارد، محافظت می‌شود، بازشوهای عمودی محافظت نشده در مناطق زیر مجاز می‌باشند:

a- بین دو طبقه

b- بین کف خیابان و اولین کف مجاور آن در بالا یا پایین.

۲- در ساختمان‌های تجاری کلاس C، نصب بازشوهای بدون حفاظ بین کف خیابان و نیم طبقه مجاز است.
۳- رعایت ضوابط NFPA 13 در مورد draft stop و اسپرینکلرهایی که نزدیک به هم قرار گرفته‌اند، برای بازشوهای عمودی محصور نیستند، مجاز است. این بازشوها می‌بایست بر اساس NFPA 101, 37.3.1 (1) (2) باشند. [۱-۳-۳۷: ۱۰۱]

ت-۱-۱۰-۱-۱-۱ اتاق‌هایی که تجهیزات سرویس ساختمان در آن نگهداری می‌شوند، اتاق آسانسور و اتاق سرایدار، با رعایت ضوابط زیر می‌بایست مستقیماً به مسیرهای فرار دسترسی داشته باشند:

۱- میزان مقاومت در برابر آتش میان این اتاق‌ها یا فضاها و مسیر فرار می‌بایست مطابق با NFPA 101, 7.1.3.2 رعایت شده باشد.

۲- این اتاق‌های یا فضاها می‌بایست به طور توسط یک سیستم اسپرینکلر اتوماتیک تأیید شده و تحت کنترل که با NFPA 101, 9.7.1.1 (1) مطابقت دارد، محافظت می‌شود. آنچه در NFPA 13 برای عدم در نظر گرفتن اسپرینکلر در این اتاق‌ها آمده، مورد تأیید نیست. [۱۰۱: ۱-۳-۴-۴-۳۷]



ت-۱-۱-۱۱ ساختمان‌های صنعتی

ت-۱-۱-۱۱-۱-۱-۱۱ قوانین ویژه - ساختمان‌های بلند مرتبه.

مواردی که در NFPA 101, 11.8.5.2.4 (3) در مورد جوکی پمپ‌ها و در NFPA 101, 11.8.5.2.4 (3) در مورد کمپرسورهای هوای که سیستم‌های لوله - خشک و پیش-فعال را تغذیه می‌کنند، آمده نباید در مورد ساختمان‌های ویژه صنعتی استفاده شوند.

ت-۲ نظام‌نامه ایمنی

ت-۲-۱-۲ ویژگی‌های حفاظت در برابر حریق

ت-۲-۱-۲-۱ الزامات طراحی (ذخیره)

ت-۲-۱-۲-۲ ضوابط نصب

ت-۲-۱-۲-۲-۱ آتریوم

دیوارهای شیشه‌ای و پنجره‌های ثابت در شرایط زیر می‌توانند به عنوان موانع آتش در نظر گرفته شوند:

۱- اسپرینکلرهای اتوماتیک در دو سمت دیوار شیشه‌ای و پنجره ثابت قرار گرفته باشند و فاصله آنها از یکدیگر بیش از ۶ft (۱۸۳۰ میلی‌متر) نباشد.

۲- فاصله اسپرینکلرهای اتوماتیک که در بخش (i) (c) (1) 8.6.7 از NFPA 101 مشخص شده‌اند از دیوار شیشه‌ای بیش از ۱۲in (۳۰۵ میلی‌متر) نباشد و چیدمان آنها به نحوی باشد که در زمان فعالیت کل سطح شیشه خیس شود.

۳- دیوار شیشه‌ای از نوع شیشه لمینیت، سیمی شده یا دما دیده باشد. واشر اطراف شیشه به نحوی باشد که در صورت انحنای قاب شیشه قبل از فعال شدن اسپرینکلرها، باعث شکستن شیشه نشود.

۴- در جایی که مسیر رفت و آمد یا سایر سطوح کف در سمت آتریوم بالای سطح طبقه اصلی قرار نداشته باشد، اسپرینکلرهای اتوماتیکی که در بخش (i) (c) (1) 8.6.7 از NFPA 101 آمده، در سمت آتریوم دیوار شیشه‌ای و پنجره ثابت نیاز نخواهد بود. {101:8.6.7(1)(c)}

ت-۲-۲ ساختمان‌های بلند و سازه‌های ویژه

ت-۲-۲-۱ معیارهای طراحی

ت-۲-۲-۱-۱-۲-۲ ساختمان‌های بلند مرتبه الزاماً می‌بایست به طور کامل بوسیله سیستم اسپرینکلر تأیید شده، که دائماً تحت نظر است، بر اساس NFPA 101, Section 9.7 محافظت شود. برای هر طبقه الزاماً می‌بایست یک شیر کنترل اسپرینکلر و یک وسیله جریان آب در نظر گرفته شود. {101:11.8.3.1}

ت-۲-۳ ساختمان‌های محل تجمع نوساز



ت-۲-۳-۱ معیارهای طراحی

ت-۲-۳-۱-۱ حفاظت از بازشوهای عمودی.

به جز در شرایط زیر، کلیه بازشوهای عمودی الزاماً می‌بایست مطابق بخش ۸-۶ از NFPA 101 محصور و محافظت شوند:

۱- الزامی به اینکه راه‌پله‌ها و رمپ‌ها بین بالکن و نیم طبقه محصور باشند، وجود ندارد و فضای ساختمان می‌تواند در زیر آنها باشد، به طوری که بالکن یا نیم طبقه به فضای ساختمان باز باشند.

۲- دسترسی راه پله خروج از گربه‌روها، گریدیرون‌ها و گالری‌ها می‌تواند محصور نباشد.

۳- در ساختمان‌هایی که توسط یک سیستم اسپرینکلر اتوماتیک تأیید شده و تحت کنترل که با NFPA 101, 9.7 (1) مطابقت دارد، محافظت می‌شود، بازشوها عمودی بین دو طبقه مجاور می‌تواند تحت محافظت نباشند، در صورتی که از سایر بازشوها عمودی سایر طبقات بوسیله موانعی جدا شده باشند. این موانع می‌بایست در انطباق با الزامات NFPA 101, 8.6.5 باشند.

۴- در ساختمان‌هایی که توسط یک سیستم اسپرینکلر اتوماتیک تأیید شده و تحت کنترل که با NFPA 101, 9.7 (1) مطابقت دارد، محافظت می‌شود، مجاز است که راه‌پله‌ها بازشویی مطابق NFPA 101, 8.6.9.2 داشته باشند. [۱۰۱: ۱۲-۳-۱]

ت-۲-۳-۲ ضوابط نصب (ذخیره)

ت-۲-۴-۱ ساختمان‌های محل تجمع نوساز موجود

ت-۲-۴-۱-۲ معیارهای طراحی

ت-۲-۴-۱-۱ حفاظت از بازشوهای عمودی

به جز در شرایط زیر، کلیه بازشوهای عمودی الزاماً می‌بایست مطابق بخش ۸-۶ از NFPA 101 محصور و محافظت شوند:

۱- الزامی به اینکه راه‌پله‌ها و رمپ‌ها بین بالکن و نیم طبقه محصور باشند، وجود ندارد و فضای ساختمان می‌تواند در زیر آنها باشد، به طوری که بالکن یا نیم طبقه به فضای ساختمان باز باشند.

۲- دسترسی راه پله خروج از گربه‌روها، گریدیرون‌ها و گالری‌ها می‌تواند محصور نباشد.

۳- در ساختمان‌هایی که توسط یک سیستم اسپرینکلر اتوماتیک تأیید شده و تحت کنترل که با NFPA 101, 9.7 (1) مطابقت دارد، محافظت می‌شود، بازشوها عمودی بین دو طبقه مجاور می‌تواند تحت محافظت نباشند، در صورتی که از سایر بازشوهای عمودی سایر طبقات به وسیله موانعی جدا شده باشند. این موانع می‌بایست در انطباق با الزامات NFPA 101, 8.6.9.2 باشند.

۴- در ساختمان‌هایی که توسط یک سیستم اسپرینکلر اتوماتیک تأیید شده و تحت کنترل که با NFPA 101, 9.7 (1) مطابقت دارد، محافظت می‌شود، مجاز است که راه‌پله‌ها بازشویی مطابق NFPA 101, 8.6.9.2 داشته باشند.



ت-۲-۴-۲ ضوابط نصب (ذخیره)

ت-۲-۵ ساختمان‌های آموزشی جدید (ذخیره)

ت-۲-۶ ساختمان‌های آموزشی موجود (ذخیره)

ت-۲-۷ ساختمان‌های دی-کلینیک^{۱۹} جدید (ذخیره)

ت-۲-۸ ساختمان‌های دی-کلینیک موجود (ذخیره)

ت-۲-۹ ساختمان درمانی جدید (ذخیره)

ت-۲-۱۰ ساختمان درمانی موجود (ذخیره)

ت-۲-۱۱ ساختمان درمانی سیار جدید (ذخیره)

ت-۲-۱۲ ساختمان درمانی سیار موجود (ذخیره)

ت-۲-۱۳ ساختمان اصلاح و تربیت جدید (ذخیره)

ت-۲-۱۴ ساختمان اصلاح و تربیت موجود (ذخیره)

ت-۲-۱۵ ساختمان یک و دو طبقه (ذخیره)

ت-۲-۱۶ خانه‌های نگهداری

ت-۲-۱۶-۱ الزامات طراحی (ذخیره)

ت-۲-۱۶-۲ الزامات نصب

ت-۲-۱۶-۲-۱ در ساختمان‌هایی که بر اساس NFPA 13 مجهز به اسپرینکلر شده‌اند، پستوهایی که در آن دستگاه‌هایی مانند لباس شویی، خشک‌کننده‌ها، دیگ و آبگرم‌کن قرار می‌گیرد، بدون توجه به اندازه الزاماً می‌بایست مجهز به اسپرینکلر شوند. [۵-۳-۶-۳-۱۰۱:۲۶]

ت-۲-۱۶-۲-۲ در خانه‌های نگهداری موجود، نصب اسپرینکلر در پستوهایی که سطح آنها از 24 ft^2 (2.2 m^2) تجاوز نمی‌کند و حمام‌هایی که سطح آنها از 55 ft^2 (5.1 m^2) تجاوز نمی‌کند، الزام ندارد. [۵-۳-۶-۳-۱۰۱:۲۶-۳-۶-۳-۱۰۱:۲۶]

[۶]



ت-۲-۱۷ هتل‌ها و خوابگاه‌های نوساز

ت-۲-۱۷-۱ ضوابط طراحی (ذخیره)

ت-۲-۱۷-۲ الزامات نصب (ذخیره)

ت-۲-۱۷-۲ رعایت ضوابط NFPA 13 در مورد draft stop و اسپرینکلرهایی که نزدیک به هم قرار گرفته اند، در مورد بازشوهایی که مطابق NFPA 101, 8.6.9.1 هستند و در اتاق یا سوئیت مهمان قرار گرفته اند، الزامی ندارد.

ت-۲-۱۷-۲ در کل اتاق مهمان یا سوئیت مهمان الزاماً می‌بایست از اسپرینکلرها و اکنش سریع مجاز و اسپرینکلرهای خانگی مجاز استفاده شود.

ت-۲-۱۸ هتل‌ها و خوابگاه‌های موجود

ت-۲-۱۸-۱ الزامات طراحی (ذخیره)

ت-۲-۱۸-۲ الزامات نصب

ت-۲-۱۸-۲ در ساختمان‌هایی که اسپرینکلر را بر طبق NFPA ۱۳ دارند، پستوها نباید کمتر از 12ft^2 ($1/1\text{m}^2$) در مساحت در واحدهای مجزای استراحتی الزامی باشد که اسپرینکلر نصب شود. پستوهایی که شامل وسایلی مثل شوینده‌ها، خشک‌کن‌ها، کوره‌ها یا آب‌گرم‌کن‌ها هستند باید بدون توجه به اندازه، اسپرینکلردار شوند. [۳-۵-۳-۱۰۱:۳۰]

ت-۲-۱۸-۲ اسپرینکلرهای پاسخ - سریع یا مسکونی فهرست شده باید از میان واحدهای مسکونی استفاده شوند. [۵-۵-۳-۱۰۱:۳۰]

ت-۲-۱۸-۲ توقف پیش‌فرض و الزامات NFPA ۱۳ مربوط به دقت جاسازی اسپرینکلر، با توافق با ۸-۶-۹: ۱-۱۰۱ NFPA، برای راحتی بازشوها، در جایی که بازشوی سه‌لی در واحد پستو قرار دارد، نباید الزامی شوند.

ت-۲-۱۹ آپارتمان‌های نوساز

ت-۲-۱۹-۱ الزامات طراحی (ذخیره)

ت-۲-۱۹-۲ الزامات نصب

ت-۲-۱۹-۲ در ساختمان‌هایی که مطابق NFPA 13 مجهز به اسپرینکلر شده‌اند، نصب اسپرینکلر در پستوهایی که سطح آنها از 12ft^2 (1.1m^2) تجاوز نمی‌کند الزام ندارد. در پستوهایی که دستگاه‌هایی مانند لباس‌شویی، خشک‌کننده‌ها، دیگ و آبگرم‌کن قرار می‌گیرد، بدون توجه به اندازه، الزاماً می‌بایست مجهز به اسپرینکلر شوند.

ت-۲-۱۹-۲ اسپرینکلرهای پاسخ سریع فهرست شده و مسکونی فهرست شده بای از میان واحدهای dwelling استفاده شوند. [NFPA ۱۰۱: ۵-۵-۳-۳۰]



ت-۲-۱۹-۲-۳ الزامات توقف draft و اسپرینکلر به دقت جاسازی شده مربوط به NFPA ۱۳ نباید الزامی شوند، برای بازشوهای راحت درون پستو که مطابق با ۸-۶-۹-۱: NFPA ۱۰۱، هستند. [۳۰-۳-۵-۴: ۱۰۱]

ت-۲-۲۰-۲ آپارتمان‌های موجود

ت-۲-۲۰-۲-۱ الزامات طراحی (ذخیره)

ت-۲-۲۰-۲-۲ الزامات نصب

ت-۲-۲۰-۲-۱-۲ الزامات جاسازی دقیق و توقف draft مربوط به NFPA ۱۳ برای بازشوهای مطابق با ۸-۶-۹-۱: NFPA ۱۰۱، در جایی که بازشوهای راحتی در واحد پستو قرار دارند، نباید الزامی شوند. در خانه‌های تکی، نصب اسپرینکلر در پستوهایی که سطح آنها از $24 \text{ ft}^2 (2.2 \text{ m}^2)$ تجاوز نمی‌کند و حمام‌هایی که سطح آنها از $55 \text{ ft}^2 (5.1 \text{ m}^2)$ تجاوز نمی‌کند، الزام ندارد. پستوهایی که دستگاه‌هایی مانند لباس‌شویی، خشک‌کننده‌ها، دیگ و آبگرم‌کن قرار می‌گیرد، بدون توجه به اندازه الزاماً می‌بایست مجهز به اسپرینکلر شوند.

ت-۲-۲۰-۲-۲-۲ رعایت ضوابط NFPA 13 در مورد draft stop و اسپرینکلرهایی که نزدیک به هم قرار گرفته‌اند، در مورد بازشوهای دستشویی که مطابق 8.6.9.1 NFPA 101، هستند و در داخل خانه قرار می‌گیرند، الزامی ندارد.

ت-۲-۲۱-۲ خانه‌های نگهداری از بزرگسالان (خانه سالمندان) نوساز (ذخیره)

ت-۲-۲۲-۲-۱ خانه‌های نگهداری از بزرگسالان (خانه سالمندان) موجود

ت-۲-۲۲-۲-۱-۱ الزامات طراحی (ذخیره)

ت-۲-۲۲-۲-۱-۲ الزامات نصب

ت-۲-۲۲-۲-۱-۲-۱ استفاده از اسپرینکلرهای استاندارد برای مناطق پرخطر مطابق 33.2.3.2 NFPA 101، مجاز است. [۳۳-۲-۲-۲-۴: ۱۰۱]

ت-۲-۲۲-۲-۱-۲-۲ در ساختمان‌هایی که امکان تخلیه سریع افراد را دارند و در ساختمان‌هایی که تخلیه افراد به آهستگی انجام می‌شود، در جاییکه سیستم اسپرینکلر مطابق NFPA 13 است، نصب اسپرینکلر در پستوهایی که سطح آنها از $24 \text{ ft}^2 (2.2 \text{ m}^2)$ تجاوز نمی‌کند یا حمام‌هایی که سطح آنها از $55 \text{ ft}^2 (5.1 \text{ m}^2)$ تجاوز نمی‌کند، الزام ندارد. این فضاها می‌بایست با پلاستر یا موادی که حداقل ۱۵ دقیقه در برابر حرارت مقاوم باشند، پوشیده شود.



ت-۲-۲۳ ساختمان‌های تجاری نو

ت-۲-۲۳-۱ الزامات طراحی (ذخیره)

ت-۲-۲۳-۲ الزامات نصب

ت-۲-۲۳-۱-۲ حفاظت از بازشوهای عمودی. به جز در شرایط زیر، کلیه بازشوهای عمودی الزاماً می‌بایست مطابق بخش ۸-۶ از NFPA 101 محافظت شوند:

۱- در ساختمان‌های تجاری کلاس A و کلاس B که به طور کامل توسط یک سیستم اسپرینکلر اتوماتیک تأیید شده و تحت کنترل که با (1) 9.7.1.1, NFPA 101 مطابقت دارد، محافظت می‌شود، بازشوهای عمودی محافظت نشده در مناطق زیر مجاز می‌باشند:

a- بین دو طبقه

b- بین کف خیابان و اولین کف مجاور آن در بالا یا پایین.

۲- در ساختمان‌های تجاری کلاس C، نصب بازشوهای بدون حفاظ بین کف خیابان و نیم طبقه مجاز است.

۳- رعایت ضوابط NFPA13 در مورد draft stop و اسپرینکلرهایی که نزدیک به هم قرار گرفته‌اند، برای بازشوهای عمودی محصور نیستند، مجاز است. این بازشوها می‌بایست بر اساس (1) 36.3.1, NFPA 101, (2) and باشند. [۳۶-۳-۱: ۱۰۱]

ت-۲-۲۳-۲-۲ اتاق‌هایی که تجهیزات سرویس ساختمان در آن نگهداری می‌شوند، اتاق آسانسور و اتاق سرایدار، با رعایت ضوابط زیر می‌بایست مستقیماً به مسیرهای فرار دسترسی داشته باشند:

۱- میزان مقاومت در برابر آتش میان این اتاق‌ها یا فضاها و مسیر فرار می‌بایست مطابق با NFPA 101, 7.1.3.2 رعایت شده باشد.

۲- این اتاق‌های یا فضاها می‌بایست به طور توسط یک سیستم اسپرینکلر اتوماتیک تأیید شده و تحت کنترل که با (1) 9.7.1.1, NFPA 101 مطابقت دارد، محافظت می‌شود. آنچه در NFPA 13 برای عدم در نظر گرفتن اسپرینکلر در این اتاق‌ها آمده، مورد تأیید نیست.

ت-۲-۲۴ ساختمان‌های تجاری موجود

ت-۲-۲۴-۱ الزامات طراحی (ذخیره)

ت-۲-۲۴-۲ الزامات نصب

ت-۲-۲۴-۱-۲ حفاظت از بازشوهای عمودی

به جز در شرایط زیر، کلیه بازشوهای عمودی الزاماً می‌بایست مطابق بخش ۸,۶ از NFPA 101 محافظت شوند:

۱- در ساختمان‌های تجاری کلاس A و کلاس B که به طور کامل توسط یک سیستم اسپرینکلر اتوماتیک تأیید شده و تحت کنترل که با (1) 9.7.1.1, NFPA 101 مطابقت دارد، محافظت می‌شود، بازشوهای عمودی محافظت نشده در مناطق زیر مجاز می‌باشند:



- a. بین دو طبقه
- b. بین کف خیابان و اولین کف مجاور آن در بالا یا پایین.
- ۲- در ساختمان‌های تجاری کلاس C، نصب بازشوهای بدون حفاظ بین کف خیابان و نیم طبقه مجاز است.
- ۳- رعایت ضوابط NFPA 13 در مورد draft stop و اسپرینکلرهایی که نزدیک به هم قرار گرفته‌اند، برای بازشوهای عمودی محصور نیستند، مجاز است. این بازشوها می‌بایست بر اساس NFPA 101, 36.3.1 (1) (2) باشند. [۱۰۱: ۱-۳-۳۷]
- ت-۲-۲۴-۲ اتاق‌هایی که تجهیزات سرویس ساختمان در آن نگهداری می‌شوند، اتاق آسانسور و اتاق سرایدار، با رعایت ضوابط زیر می‌بایست مستقیماً به مسیرهای فرار دسترسی داشته باشند:
- ۱- میزان مقاومت در برابر آتش میان این اتاق‌ها یا فضاها و مسیر فرار می‌بایست مطابق با NFPA 101, 7.1.3.2 رعایت شده باشد.
۱. این اتاق‌های یا فضاها می‌بایست به طور توسط یک سیستم اسپرینکلر اتوماتیک تأیید شده و تحت کنترل که با NFPA 101, 9.7.1.1 (1) مطابقت دارد، محافظت می‌شود. آنچه در NFPA 13 برای عدم در نظر گرفتن اسپرینکلر در این اتاق‌ها آمده، مورد تأیید نیست. [۱۰۱: ۲-۶-۴-۴-۳۷]

ت-۲-۲۵ ساختمان‌های اداری نوساز

ت-۲-۲۵-۱ الزامات طراحی (ذخیره)

ت-۲-۲۵-۲ الزامات نصب (ذخیره)

ت-۲-۲۶ ساختمان‌های اداری موجود

ت-۲-۲۶-۱ الزامات طراحی (ذخیره)

ت-۲-۲۶-۲ الزامات نصب (ذخیره)

ت-۲-۲۷ ساختمان‌های صنعتی (ذخیره)

ت-۲-۲۷-۱ الزامات طراحی

ت-۲-۲۷-۱-۱ قوانین ویژه - ساختمان‌های بلند مرتبه

مواردی که در NFPA 101, 11.8.5.2.4 (3) در مورد جوکی پمپ‌ها و در NFPA 101, 11.8.5.2.4 (3) در مورد کمپرسورهای هوای که سیستم‌های لوله - خشک و پیش - فعال را تغذیه می‌کنند، آمده نباید در مورد ساختمان‌های ویژه صنعتی استفاده شوند.

ت-۲-۲۸ ساختمان‌های انبار (ذخیره)



پیوست ث

توسعه روش طراحی برای تطابق با SEI/ASCE7

این پیوست شامل بخش‌های الزامی NFPA نمی‌شود و صرفاً جهت اطلاع اضافه شده است.

ث-۱ طراحی قطعات غیرسازه‌ای برای زلزله بر اساس تمهیدات بخش ۱۳ از ASCE/SEI7 با عنوان «حداقل بار طراحی برای ساختمان‌ها و سایر سازه‌ها» انجام می‌شود. در ASCE/SEI7 لوله‌کشی اسپرینکلرها با توجه به حساسیت عملکرد آنها در مباحث ایمنی تحت عنوان «سیستم‌های زلزله منتخب» تقسیم‌بندی می‌شود. ضریبی تحت عنوان «ضریب اهمیت» مقادیر نیروهای طرح زلزله را اصلاح می‌کند، مقدار این ضریب $I_p=1.5$ در نظر گرفته می‌شود. لوله‌ها و مهارها^{۲۰} برای این نیروی زلزله محاسبه می‌شوند.

تمهیداتی در بخش ۹,۳,۵,۵ برای مهارکننده‌های نوسانات جانبی با توجه به استفاده از مفاهیم ZOI توسعه داده و تکمیل شد، با این دید که طراحی با ASCE/SEI7 مطابقت داشته باشد. یکی از تغییرات عمده که بین دیدگاه طراحی مهارکننده‌های نوسانات ناشی از زلزله در ویرایش فعلی 13 NFPA با ویرایش‌های قبلی آن وجود دارد، این است که فاصله‌گذاری مهارکننده‌ها علاوه بر ظرفیت سازه مهاربندی شده و ظرفیت اتصال بین سازه مهارشده و سازه اصلی به ظرفیت خمشی^{۲۱} لوله نیز وابسته است. طرحی که NFPA 13 ارائه می‌کند با ضوابط طراحی زلزله ASCE/SEI7 برای خود لوله نیز مطابقت دارد.

در رویکرد ZOI، دیماند نیرو بر روی سازه مهارشده و خود اتصال، به سازه اصلی منتقل می‌شود. نیروهای ZOI را می‌توان به صورت نیروی عکس‌العمل در یک سیستم مشتمل بر تیرهای پیوسته نیز در نظر گرفت (به عنوان مثال عرض دهنه مختلف در یک سیستم لوله‌کشی). با استفاده از مفروضات ساده‌سازی، حداکثر نیروی ZOI که به ظرفیت خمشی لوله محدود می‌شود را می‌توان برای یک اندازه مشخص لوله و یک عرض دهنه مشخص (فاصله بین مهارکننده‌های افق نوسان) بدست آورد.

در پاراگراف‌های ذیل روش بدست آوردن این نیروها بررسی خواهد شد. در کنار آن موارد دیگری نیز مطرح خواهد شد، از قبیل مباحثاتی در مورد مفروضات هندسی سیستم لوله‌کشی، برآورد ضرائب نیروهای طرح زلزله و ظرفیت خمشی لوله.

ث-۲ مفروضات هندسی سیستم

علیرغم اینکه هر سیستم اسپرینکلر برای یک ساختمان مشخص، جداگانه طراحی می‌شود، بازهم شباهت‌های عمومی در هندسه و آرایش سیستم‌ها وجود دارد که می‌توان برای ساده‌سازی رویکرد طراحی مقاوم در برابر زلزله استفاده شود. این شباهت‌ها برای ایجاد و توسعه مفروضاتی بر روی تأثیر پیوستگی

۲۰- Bracing نوع خاصی از ساپورت‌ها هستند که برای مهار مولفه‌های افقی نیروهای زلزله استفاده می‌شوند.



سیستم لوله‌کشی بر روی نیروهای خمشی و برشی لوله و همچنین توسعه مفروضات بر روی فاصله‌گذاری خطوط انشعاب بین مهارکننده‌های نوسان، استفاده شود.

ث-۲-۱ پیوستگی سیستم لوله‌کشی

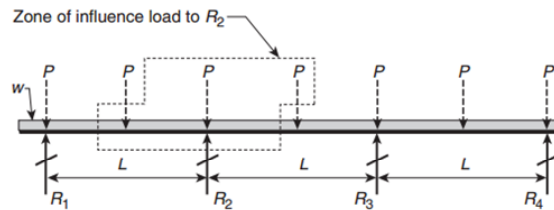
برای طراحی مهارکننده جانبی، می‌توان سیستم لوله‌کشی را به صورت یک سیستم از تیرهای پیوسته به صورت ایده‌آل در نظر گرفت. ممان خمشی در خطوط اصلی (که به صورت تیرسازی شده) با فرض ۳ دهنه پیوسته محاسبه می‌شود، که این دهنه‌ها در هر سیستم تیر پیوسته بیشترین ممان خمشی را ایجاد می‌کنند. نیرویی که توسط خطوط انشعابی ایجاد می‌شوند به صورت نیروی نقطه‌ای در نظر گرفته می‌شوند. وزن تبعی شاخه اصلی به همراه وزن خطوط انشعاب به صورت مجتمع در یک نقطه مشخص از خطوط انشعابی در نظر گرفته می‌شوند.

ث-۲-۲ مکان‌یابی خطوط انشعابی

در بسیاری از سیستم‌های اسپرینکلر، خطوط انشعاب بخش قابل توجهی از وزن زلزله سیستم را تشکیل می‌دهد. علی‌رغم اینکه جانمایی خطوط انشعابی بسیار متنوع است، ولی هندسه آنها به این واقعیت که باید پوشش کافی در پخش آب را فراهم کنند، محدود می‌شود، که این امر محدودیت‌هایی را بر نحوه فاصله‌گذاری آنها اعمال می‌کند. «دهنه^{۲۲}» را در خط اصلی به صورت «فاصله بین مهارکننده‌های نوسان جانبی» تعریف می‌کنیم. مفروضات زیر در تمهیدات زلزله در نظر گرفته می‌شوند:

- ۱- برای عرض دهنه ۲۵ft و کمتر، یک خط انشعاب در وسط لوله اصلی اسپرینکلر قرار می‌گیرد.
- ۲- برای عرض دهنه بزرگ‌تر از ۲۵ft و کمتر از ۴۰ft، خطوط انشعاب در نقاط یک سوم خط اصلی اسپرینکلر، قرار می‌گیرند.
- ۳- برای عرض دهنه بالای ۴۰ft، خطوط انشعاب در نقاط یک چهارم خط اصلی اسپرینکلر، قرار می‌گیرند.

همچنین فرض می‌شود، در نزدیکی هر مهارکننده نوسان، یک خط انشعاب قرار می‌گیرد. آرایش خطوط انشعاب، حداکثر ممان خمشی M_{max} در لوله، و عکس‌العمل R_{max} (نیروهای افقی در نقاط مهارکننده نوسان) برای خطوط اصلی اسپرینکلر با عرض دهنه کمتر از ۲۵ft در شکل ث-۲-۲(a) نشان داده شده است. حداکثر دیمانند برای عرض دهنه بزرگ‌تر از ۲۵ft و کمتر از ۴۹ft در شکل ث-۲-۲(b) نشان داده شده است و برای عرض دهنه ۴۰ft در شکل ث-۲-۲(c).



L: فاصله بین مهارکننده‌های نوسان (عرض دهنه)

P: نیروی جانبی خط انشعاب + نیروی جانبی تبعی از خط اصلی

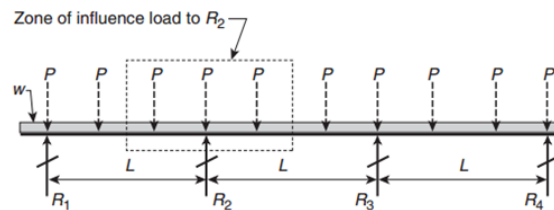
w: نیروی جانبی از خط اصلی (در P در نظر گرفته شد است)

R₁, R₂, R₃, R₄: نیروی منطقه تأثیر (ZOI) (عکس‌العمل)

$$M_{\max} = 0.175PL$$

$$R_{\max} = 2P$$

شکل ث-۲-۲ (a) حداکثر دیماندر برای عرض دهنه کمتر از ۲۵ft



L: فاصله بین مهارکننده‌های نوسان (عرض دهنه)

P: نیروی جانبی خط انشعاب + نیروی جانبی تبعی از خط اصلی

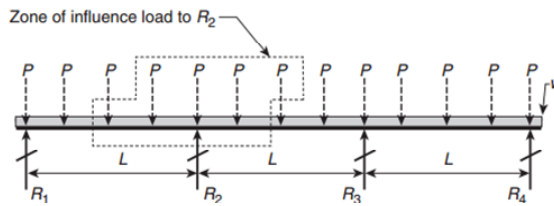
w: نیروی جانبی از خط اصلی (در P در نظر گرفته شد است)

R₁, R₂, R₃, R₄: نیروی منطقه تأثیر (ZOI) (عکس‌العمل)

$$M_{\max} = 0.267PL$$

$$R_{\max} = 3P$$

شکل ث-۲-۲ (b) حداکثر دیماندر برای عرض دهنه بزرگتر از ۲۵ft و کمتر از ۴۰ft



L: فاصله بین مهارکننده‌های نوسان (عرض دهنه)

P: نیروی جانبی خط انشعاب + نیروی جانبی تبعی از خط اصلی

w: نیروی جانبی از خط اصلی (در P در نظر گرفته شد است)

R₁, R₂, R₃, R₄: نیروی منطقه تأثیر (ZOI) (عکس‌العمل)

$$M_{\max} = 0.372PL$$

$$R_{\max} = 4P$$

شکل ث-۲-۲ (c) حداکثر دیماندر برای عرض دهنه ۴۰ فوت



ث-۳ محاسبه دیماندر زلزله بر روی سیستم لوله‌کشی

در 7 ASCE/SEI دیماندر زلزله بر روی اجزا سیستم‌های غیر سازه‌ای، تابعی از مقادیر زیر است: شدت لرزش زمین، خواص دینامیکی و شکل‌پذیری اجزا و سیستم و ارتفاع اتصال اجزاء در یک سازه. نیروی افقی طرح زلزله از رابطه زیر به دست می‌آید:

$$F_p = \frac{0.4 a_p S_{DS} W_p}{\left(\frac{R_p}{I_p} \right)} \left(1 + 2 \frac{z}{h} \right)$$

که در آن:

F_p : نیروی طرح زلزله

S_{DS} : شتاب اسپکترال با دوره کوتاه، که به شرایط خاک وابسته است

a_p : ضریب افزایش یک قطعه، برای سیستم لوله‌کشی ۲,۵ در نظر گرفته می‌شود

I_p : ضریب اهمیت یک قطعه، برای سیستم اسپرینکلر ۱,۵ در نظر گرفته می‌شود

z : ارتفاع اتصال یک قطعه به سازه

h : ارتفاع متوسط سقف سازه

W_p : وزن یک قطعه در زمان کار

R_p : ضریب اصلاح پاسخ قطعه به صورت زیر:

R_p : برابر ۹ برای لوله‌کش که تغییر شکل زیادی دارند و اتصالات به صورت جوش الکتریکی یا جوش گاز
 R_p : برابر ۴,۵ برای لوله‌کشی با تغییر شکل زیاد یا با تغییر شکل محدود که اتصالات به صورت رزوه، چسبی^{۲۳}، کوپلینگ فشاری یا کوپلینگ بست^{۲۴} هستند.

R_p : برابر ۱,۵ برای لوله‌کشی که تغییر شکل کمی دارند مانند چدن یا پلاستیک‌های ترد همان‌طور که در شکل نشان داده شده است، NFPA 13 برای ساده‌سازی، متغیری با عنوان C_p تعریف کرده و اثر متغیرهای لرزش زمین S_{DS} ، افزایش دینامیکی a_p ، پاسخ قطعه R_p / I_p و موقعیت در ساختمان (z/h) را در آن به صورت مجتمع دیده است. مقادیر هر یک از متغیرها به صورت محافظه‌کارانه فرض شده‌اند، لذا تنها دانستن نگاشت شتاب اسپکترال کوتاه مدت^{۲۵} برای حداکثر زلزله مورد نظر^{۲۶} (MCE)، S_s ، برای یافتن C_p کفایت می‌کند.

مقدار ضریب اهمیت (I_p) برای سیستم اسپرینکلر در 7 ASCE/SEI برابر ۱/۵ در نظر گرفته شده است. ضریب افزایش (a_p) برای سیستم لوله‌کشی برابر ۲/۵ معین شده است. باتوجه به آنکه دوره پایه‌ای ارتعاشات

23-bonding

24-grooved couplings

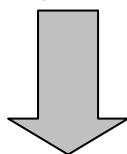
25-short-period mapped spectral acceleration

26- Maximum Considered Earthquake



سیستم لوله کشی بزرگتر از ۰/۰۶ است، سیستم لوله کشی (اگرچه به طور کامل در برابر زلزله مهاربندی شده باشد) از نوع منعطف در نظر گرفته می شود.

$$F_p = \left[\frac{0.4 a_p S_{DS}}{\left(\frac{R_p}{I_p} \right)} \left(1 + 2 \frac{z}{h} \right) \right] W_p$$



$$F_{pw} = C_p \times W_p$$

شکل ث-۳ فاکتور زلزله ساده شده، C_p

برای کلیه لوله کشی ها ضریب پاسخ قطعه R_p برابر با ۴/۵ فرض می شود. در نهایت، فرض بر این است که سیستم در ارتفاع سقف h نصب شده است.

فرض می کنیم سیستم در ارتفاع $z = h$ مهاربندی جانبی شده است، کلیه این مقادیر را در معادله نیروهای جانبی جاگذاری می کنیم:

$$F_p = \frac{0.4 a_p S_{DS} W_p}{\left(\frac{R_p}{I_p} \right)} \left(1 + 2 \frac{z}{h} \right) = \frac{0.4 \times (2/5) S_{DS} W_p}{(4/5 / 1/5)} \left(1 + 2 \frac{h}{h} \right) = (1/0) S_{DS} W_p$$

نیروهای ASCE/SEI 7 در سطح مقاومتی^{۲۷} (SD) محاسبه می شوند. محاسبات NFPA 13 بر اساس تنش مجاز^{۲۸} (ASD) انجام می شود. برای تبدیل F_p به نیروی ASD، نیرویی که از ASCE/SEI 7 به دست می آید را در ضریب نیرو برابر ۰/۷ ضرب می کنیم:

$$F_{pw} = 0.7 F_p = 0.7 S_{DS} W_p = C_p W_p$$

بدین ترتیب C_p بدست می آید:

$$C_p = 0.7 \times S_{DS}$$

شتاب اسپیکترال دوره کوتاه، S_D ، برای تأثیرات شرایط محلی خاک، از طریق اصلاح نگاشت شتاب اسپیکترال دوره کوتاه، S_s ، بدست می آید. در آمریکا، مقادیر S_s از نقشه های خطر زلزله که توسط U.S. Geological Survey (USGS) منتشر می شود، بدست می آید. با استفاده از نرم افزارهایی که از طریق USGS به صورت

27 -strength design

28 -Allowable Stress Design



رایگان ارائه شده است، می‌توان مقادیر S_S را بر اساس طول و عرض جغرافیایی محل پروژه بدست آورد. شتاب اسپیکترال که برای طراحی زلزله استفاده می‌شود از فرمول زیر بدست می‌آید:

$$-S_{DS} = \frac{2}{3} S_S F_a$$

متغیر F_a یک ضریب افزایش است که بر پایه شرایط خاک و شدت مورد انتظار لرزش زمین بدست می‌آید (با استفاده از S_S بدست می‌آید). شرایط خاک بر اساس طبقه‌بندی محل سایت تعریف می‌شود، از سایت کلاس A (سنگ سخت) تا سایت کلاس F (خاک بسیار نرم). مقادیر F_a در جدول 11.4-1 از ASCE/SEI 7 آمده است و مقادیر آن از ۰٫۸ تا ۲٫۵ متغیر است. برای استفاده در روش ZOI، مقادیر F_a به صورت جدول ارائه شده است، خلاصه آن در جدول ۳-۳ درج شده است.

حداکثر پارامتر شتاب طیفی پاسخ زمین‌لرزه که در نقشه لحاظ شده است در دوره‌ای کوتاه					
$S_S \geq 1/25$	$S_S = 1/10$	$S_S = 0/95$	$S_S = 0/75$	$S_S = 0/5$	$S_S \leq 0/33$
۱/۰	۱/۱	۱/۱	۱/۲	۱/۷	۲/۲۴
F_a					

نکته: از تناسب خط راست برای داده‌های متوسط S_S استفاده کنید.

همچنین داریم:

$$C_p = 0/7 S_{DS} = \frac{2}{3} (0/7 S_S F_a) = 0/467 S_S F_a$$

جدول ۳-۹-۵-۳-۹ بر اساس حل معادله C_p برای مقادیر مختلف S_S بدست آمده است. به عنوان مثال وقتی داریم $S_S = 1$ بدست می‌آید:

$$C_p = 0/467 S_S F_a = 0/467 (1/0)(1/1) = 0/51$$

ت-۴ ظرفیت خمشی لوله

ظرفیت خمشی لوله‌ها با ضخامت و قطر مختلف با روش تنش مجاز (ASD) محاسبه می‌شود. به صورت سنتی NFPA 13 برای طراحی از روش ASD استفاده می‌کند. در حالی که ASCE/SEI 7 عموماً از رویکرد طراحی مقاومتی (SD) استفاده می‌کند، روش ASD برای طراحی سیستم لوله‌کشی مناسبتر است. به عنوان مثال استانداردهای ASTM B31, Standard of pressure piping بر اساس روش ASD است. برای کاهش پیچیدگی تحلیل، روش ASD برای طراحی لوله‌کشی اسپرینکلرها انتخاب شده است. برای استفاده از SD مدول پلاستیک لوله، Z ، به جای مدول الاستیک لوله، S ، لازم است. برای استفاده از Z ، رفتار کمانشی محلی و عمومی لوله می‌بایست تحلیل شود. در زمانی که از لوله‌های با مقطع متراکم که می‌توانند از تمام محدوده ظرفیت ماده بهره ببرند، شامل کار سرد، استفاده می‌شود، SD روش مناسب‌تری است. لوله‌هایی با ضخامت دیواره کم و موادی که رفتار بعد از حالت الاستیک آنها به طور کامل تعریف نشده است، برای SD به سختی قابل استفاده هستند.



تنش مجاز در لوله‌ها برای با زلزله از بخش ۱۳-۶-۱۱، ASCE/SEI 7 بدست می‌آید. با فرض اینکه لوله تغییر شکل پذیری زیاد یا تغییر شکل پذیری محدود دارد و اتصالات آن از نوع رزوه‌ای یا از نوع بست^{۲۹} است، تنش خمشی مجاز آن تحت شرایط دیمانند سطح SD برابر $0.7F_y$ است، F_y تنش تسلیم ماده است. از آنجایی که طراحی زلزله در NFPA 13 بر اساس ASD انجام می‌شود، ظرفیت SD می‌بایست تا سطح ASD کاهش یابد.

تنش خمشی مجاز برای ASD بر اساس تنظیم سطح ظرفیت خمشی SD برآورد می‌شود. ابتدا ظرفیت SD با یک ضریب بار به سطح ASD کاهش می‌یابد و سپس برای بارهای زلزله با استفاده از افزایش تنش مجاز می‌تواند افزایش یابد. در زمان برآورد مقاومت لوله استفاده از افزایش تنش مجاز برای سیستم لوله‌کشی، به صورت تیپ انجام می‌شود.

برای لوله‌کشی اسپرینکلرها، ظرفیت خمشی SD، که به صورت M_{cap} نشان داده می‌شود، با یک ضریب بار ۰٫۷ کاهش می‌یابد تا ظرفیت خمشی ASD بدست آید. سپس مدت ضریب بار برای سیستم لوله‌کشی، که مقدار آن $1/33$ است، اعمال می‌شود. با در نظر گرفتن S به عنوان مدول سطح مقطع لوله، ظرفیت مجاز ممان لوله بدست می‌آید:

$$M_{cap} = (1.33) (0.7SF_y) = 0.65SF_y$$

برای تشکیل جدول ۹-۳-۵-۲(a) تا جدول ۹-۳-۵-۲(e) که حداکثر ZOI بارها را نشان می‌دهد، برای یک سایز مشخص لوله و عرض دهانه مشخص بین مهارکننده‌های نوسان، بزرگترین عکس العمل (بواسطه خط‌های انشعاب و وزن لوله اصلی) که به خمش لوله محدود می‌شود، محاسبه شده است. به عنوان مثال، برای محاسبه حداکثر ZOI مجاز لوله ۴ اینچی استیل شماره ۱۰^{۳۰} با عرض دهانه ۳۰ ft، ابتدا ظرفیت خمشی لوله را محاسبه می‌کنیم:

$$S = 1.76 \text{ in.}^3$$

$$F_y = 30000 \text{ psi}$$

ظرفیت خمشی لوله:

$$M_{cap} = (0.65F_y) S = (0.65)(30000)(1.760) = 34320 \text{ in.-lb} = 2860 \text{ ft-lb}$$

برای عرض دهانه بزرگتر از ۲۵ft و کمتر از ۴۰ft، فرض می‌شود که خطوط انشعاب در نقاط $1/3$ عرض دهانه قرار گرفته‌اند. بار نقطه‌ای P با وزن تبعی و لوله اصلی و خطوط انشعاب ارتباط دارد، L نیز فاصله بین مهارکننده‌های نوسان است. از شکل ث-۲-۲(b) حداکثر ممان لوله اصلی، M_{max} ، برابر است با $M_{max} = 0.267PL$ با فرض اینکه $M_{cap} = M_{max}$ با حل P داریم:

$$M_{cap} = (0.65F_y)S = 0.267PL$$

$$P = M_{cap} / (0.267L) = 2860 / (357 \text{ lb})$$

$$3P = 1071 \text{ lb} \text{ مجاز برابر ZOI}$$



مثالی برای محاسبات زلزله با استفاده از روش ZOI. برای ارائه کاربرد روش ZOI، مثالی که در شکل A.9.3.5(b) برای محاسبات مهاربندی زلزله ارائه شده، با این روش حل می‌شود. مثال حل شده، به وزن ۴۸۰ پوند با در نظر گرفتن ضریب زلزله ۰٫۵ رسیده است. وزن لوله پر از آب را محاسبه می‌کنیم:

$$W_p = \frac{480}{0.5} = 960 \text{ lb}$$

فرض می‌کنیم لوله اصلی با قطر ۴ in. شماره ۱۰ می‌بایست مهاربندی شود و عرض دهانه مهارکننده‌ها ۲۰ ft است. سیستم در محلی که خطر زلزله بالاست نصب می‌شود و با توجه به عرض و طول جغرافیایی داریم:

$$S_s = 1/75$$

برای محاسبه بار زلزله، با استفاده از جدول ۳-۹-۵-۳-۹ ضریب زلزله، C_p را بدست می‌آوریم. مقدار $S_s = 1/75$ با 0.82 متناسب است.

از ۳-۹-۵-۶-۲، مقدار نیروی افقی روی مهار بدست می‌آید:

$$F_{pw} = C_p W_p = 0.82(960) = 787 \text{ lb}$$

از جدول ۳-۹-۵-۵-۲ (a) حداکثر بار ZOI، F_{pw} برای لوله مذکور، برابر با ۱۶۳۴ پوند بدست می‌آید، که از دیمانند محاسبه شده، ۷۸۷ lb، بیشتر است. لوله شماره ۱۰ برای بار زلزله مناسب است و مهارها باید با حداقل ظرفیت ۷۸۷ lb انتخاب شوند.

اگر مهاربندی برای یک لوله ۲ in. شماره ۴۰ بود، دیمانند ZOI برابر با $F_{pw} = 787$ می‌بایست با حداکثر ظرفیت لوله ۲ in. شماره ۴۰ که از جدول ۳-۹-۵-۵-۲ (b) بدست می‌آید، مقایسه می‌شد. برای عرض دهانه ۲۰ فوتریال این مقدار ۵۲۰ lb است که از دیمانند ۷۸۷ lb، کمتر است. در نتیجه لوله ۲ in. مناسب نبود، و می‌بایست یک مهار نوسان برای کاهش دیمانند ZOI اضافه می‌شد، یا سایز لوله افزایش پیدا می‌کرد.

ث-۶ محدودیت‌های روش ZOI

روش ZOI برای انواع لوله‌ها با جنس‌های متفاوت قابل استفاده است. ولی بهر حال محدودیت‌های مهمی در استفاده از این روش وجود دارد که لازم است طراح از آنها اطلاع داشته باشد. اول اینکه، باید مقدار مناسب ضریب پاسخ قطعه، R_p ، استفاده شود. برای انتخاب درست این مقدار، سیستم لوله‌کشی به انواع، با شکل‌پذیری بالا، با شکل‌پذیری متوسط و با شکل‌پذیری پایین تقسیم می‌شود. تعریف این عبارات در بخش ۱۱٫۲ از ASCE/SEI 7 آمده است. دومین فرض مهم آن است که رفتار خمشی لوله از کمانش محلی دیواره لوله تبعیت نمی‌کند. برای لوله‌های استیل، این موضوع را می‌توان با بررسی محدوده ضخامت به قطر در Specifications for the Design, Fabrication, and Erection of Structural Steel Buildings AISC بدست آورد. خصوصیات کمانش محلی سایر لوله‌ها که از مواد دیگری ساخته شده‌اند با آزمایش بدست می‌آید.



جداول حداکثر بار، F_{pw} ، در ZOI بر اساس وضعیت‌های متداول خطوط اصلی و خطوط انشعاب موجود است. در مواردی وضعیت واقعی سیستم لوله‌کشی می‌تواند تنش‌های بیشتری نسبت به مقادیر جدول ایجاد نماید. به عنوان مثال، یک خط اصلی که در فواصل ۴۰ft مهاربندی شده است، و یک خط انشعاب فرعی در مرکز دهنه به آن متصل شده، می‌توان ظرفیت بار حداکثر، F_{pw} ، کمتری نسبت به مقادیر جدول داشته باشد. در جایی که وضعیت خطوط اصلی و انشعابات فرعی، با چیدمان ارائه تفاوت زیادی دارد، تنش لوله‌ها می‌بایست با روش‌های مهندسی تحلیل شود.





پیوست ج

مراجع

نشریات مرجع. به مدارک یا بخش‌هایی از آنها که در این پیوست لیست شده است، در بخش‌های غیر الزام‌آور این استاندارد، رجوع داده شده است و بخشی از الزامات این مدرک به شمار نمی‌روند، مگر آنکه در فصل ۲ به دلایل دیگر آمده باشد.
مطالبی که باید جای آن پیدا شود:

در حالی که فهرست‌بندی لوله‌گرم‌انرم از نصب آن در فضاهاى مخفی قابل سوختن که مقررات محافظت اسپرینکلر الزامی نیست، ممانعت نمی‌کند و در حالی که ثبت منظم شروع آتش‌سوزی در چنین فضاهاى کم است، باید مشخص شود که رخداد یک آتش‌سوزی در چنین فضاى می‌تواند منجر به فن... از سیستم لوله‌کشی شود.

بررسی لوله و تیوب غیر از آنچه در جدول ۶-۳-۱-۱ توصیف شده باید شامل ملاحظه عوامل زیادى، شامل موارد زیر باشد:

- ۱- درجه‌بندی فشار
- ۲- مقاومت تیر (آویزها)
- ۳- پایداری عمودی پشتیبانی نشده
- ۴- حرکت طی عملکرد اسپرینکلر (تحت تأثیر توزیع آب)
- ۵- خوردگی (داخلی و خارجی)، شیمیایی و الکترونیک
- ۶- مقاومت در برابر شکست وقتی که در معرض دماهای بالا قرار می‌گیرند.
- ۷- روش‌های اتصال (مقاومت، عملکرد خطر آتش)
- ۸- مشخصه‌های فیزیکی یکپارچگی طی زلزله‌ها