



سازمان راهداری و حمل و نقل جاده‌ای  
معاونت برنامه‌ریزی



جمهوری اسلامی ایران  
وزارت راه و شهرسازی

## آمار تردد وسایل نقلیه باری و مسافری از مرزهای کشور طی ۳ ماهه سال ۱۳۹۵



در ۳ ماهه ۹۵ در مجموع، ۸.۷ میلیون تن کالاهای نفتی و غیرنفتی از مرزهای جاده ای و آبی وارد و ۲۰ میلیون تن از کشور خارج شده است که نسبت به مدت مشابه در سال ۹۴، واردات ۶.۷ درصد کاهش و صادرات ۶۲ درصد افزایش داشته است. از مجموع واردات و صادرات سهم جاده ۷ درصد و سهم دریا ۹۳ درصد می باشد.

### میزان جابجایی کالاهای نفتی و غیرنفتی طی ۳ ماهه ۹۵ و ۹۴

واحد: تن

| تغییرات درصد | ۹۴       |          |         | ۹۵        |          |         | شرح    |      |
|--------------|----------|----------|---------|-----------|----------|---------|--------|------|
|              | جمع      | غیر نفتی | نفتی    | جمع       | غیر نفتی | نفتی    |        |      |
| -۸.۱         | ۸۹۹۷۱۵۷  | ۸۶۰۳۵۶۲  | ۳۹۳۵۹۵  | ۸۲۶۶۷۸۴   | ۷۲۱۶۵۵۸  | ۱۰۵۰۲۲۶ | واردات | دریا |
| ۷۲.۴         | ۱۰۸۵۶۳۹۵ | ۸۲۷۴۸۱۰  | ۲۵۸۱۵۸۵ | ۱۸۷۱۷۱۰.۵ | ۱۲۲۶۰۹۶۷ | ۶۴۵۶۱۳۸ | صادرات |      |
| ۲۷.۹         | ۳۶۸۶۰۱   | ۳۶۲۷۲۱   | ۵۸۸۰    | ۴۷۱۲۷۶    | ۴۵۹۴۲۳   | ۱۱۸۵۳   | واردات | جاده |
| -۳.۴         | ۱۷۰۰۹۵۱  | ۱۳۷۴۱۶۴  | ۳۲۶۷۸۷  | ۱۶۴۳۱۷۵   | ۱۳۱۶۷۷۲  | ۴۲۶۴۰۳  | صادرات |      |
| -۶.۷         | ۹۳۶۵۷۵۸  | ۸۹۶۶۲۸۳  | ۳۹۹۴۷۵  | ۸۷۳۸۰۶۰   | ۷۶۷۵۹۸۱  | ۱۰۶۲۰۷۹ | واردات | جمع  |
| ۶۲.۱         | ۱۲۵۵۷۳۴۶ | ۹۶۴۸۹۷۴  | ۲۹۰۸۳۷۲ | ۲۰۳۶۰۲۸۰  | ۱۳۴۷۷۷۳۹ | ۶۸۸۲۵۴۱ | صادرات |      |

در این گزارش آمارریلی منظور نشده است

در مورد واردات کالا به کشور ۱۲ درصد کالای نفتی و ۸۸ درصد کالای غیرنفتی و در مورد صادرات، ۳۴ درصد کالای نفتی و ۶۶ درصد کالای غیرنفتی بوده است.

### آمار کالاهای حمل شده از مرزهای جاده ای طی ۳ ماهه ۹۵

| صادرات  | واردات | شرح                                  |
|---------|--------|--------------------------------------|
| ۱۶۴۳۱۷۵ | ۴۷۱۲۷۶ | میزان کالا (تن)                      |
| -۴      | ۹      | درصد تغییر نسبت به مدت مشابه سال قبل |

سهم کامیون های ایرانی و خارجی در جابه جایی واردات (ایرانی ۴۲٪، خارجی ۵۸٪) و صادرات (ایرانی ۶۷٪، خارجی ۳۳٪) می باشد.

وضعیت متغیرهای مربوط به واردات و صادرات کالا (به ترتیب اولویت‌های اول تا سوم)

از مرزهای جاده‌ای طی ۳ ماهه ۹۵

| شرح    | مرزهای فعال | سهم هر مرز (درصد) | پرشمارترین کالا  | سهم هر کالا (درصد) | ملیت کامیون | سهم هر ملیت (درصد) |
|--------|-------------|-------------------|------------------|--------------------|-------------|--------------------|
| واردات | بازرگان     | ۶۰                | برنج             | ۱۲                 | ایرانی      | ۴۴                 |
|        | میرجاوه     | ۱۴                | انواع تخته       | ۶                  | ترکیه       | ۴۱                 |
|        | آستارا      | ۱۱                | انواع قطعات یدکی | ۷                  | آذری        | ۸                  |
| صادرات | بازرگان     | ۲۲                | سیمان            | ۱۲                 | ایرانی      | ۶۷                 |
|        | میلک        | ۲۰                | ترکیبات شیمیایی  | ۹                  | افغانی      | ۱۶                 |
|        | آستارا      | ۱۱                | گازوئیل          | ۷                  | ترکیه       | ۵                  |

لازم به ذکر است بیشترین کالای وارداتی در اردیبهشت ماه با ۱۶۸ هزار تن و کمترین آن در فروردین ماه با ۱۳۶ هزار تن و همچنین

بیشترین کالای صادراتی نیز در اردیبهشت ماه با ۶۰۹ هزار تن و کمترین آن در فروردین با ۴۸۷ هزار تن بوده است.

در ۳ ماهه سال جاری بیشترین تردد ورودی به ترتیب از مرزهای بازرگان ۶۵ درصد، میرجاوه ۱۲ درصد و آستارا ۱۰ درصد بوده است.

و همچنین بیشترین تردد خروجی به ترتیب از مرزهای بازرگان ۲۳ درصد، میلک ۱۹ درصد و دوغارون ۸ درصد بوده است.

## تعاریف

### نوع عبور کامیون

- ۱- ورودی: وسیله‌ای که محل تخلیه بار آن (در مورد وسایل بی‌بار مقصد آن) یکی از نقاط خاک ایران باشد.
- ۲- خروجی: وسیله‌ای که محل بارگیری آن (در مورد وسایل بی‌بار مبدا آن) یکی از نقاط خاک ایران باشد.
- ۵- ورودی تخلیه در مرز: وسیله‌ای که وارد مرز ایران می‌شود و پس از تخلیه در مرز باز می‌گردد.
- ۶- خروجی بارگیری از مرز: وسیله‌ای که وارد مرز ایران می‌شود و پس از بارگیری از مرز خارج می‌شود.

### مواد نفتی

این عنوان به مجموعه موادی مانند بنزین، نفت سفید، نفت کوره، گاز مایع، قیر، گازوئیل، مازوت، روغن موتور و سایر فرآورده‌های نفتی اطلاق می‌شود.

## نوع عبور کالا

- ۱- ورودی: هر کالایی که از مرز وارد کشور گردد و به مصرف داخلی برسد، کالای وارداتی است.
- ۲- خروجی: هر کالایی که متعلق به کشور ایران بوده و به کشور دیگری صادر می‌گردد، کالای صادراتی است.

میزان کالای وارداتی از مرزهای جاده ای به تفکیک ماههای سال ۱۳۹۵

کیلوگرم

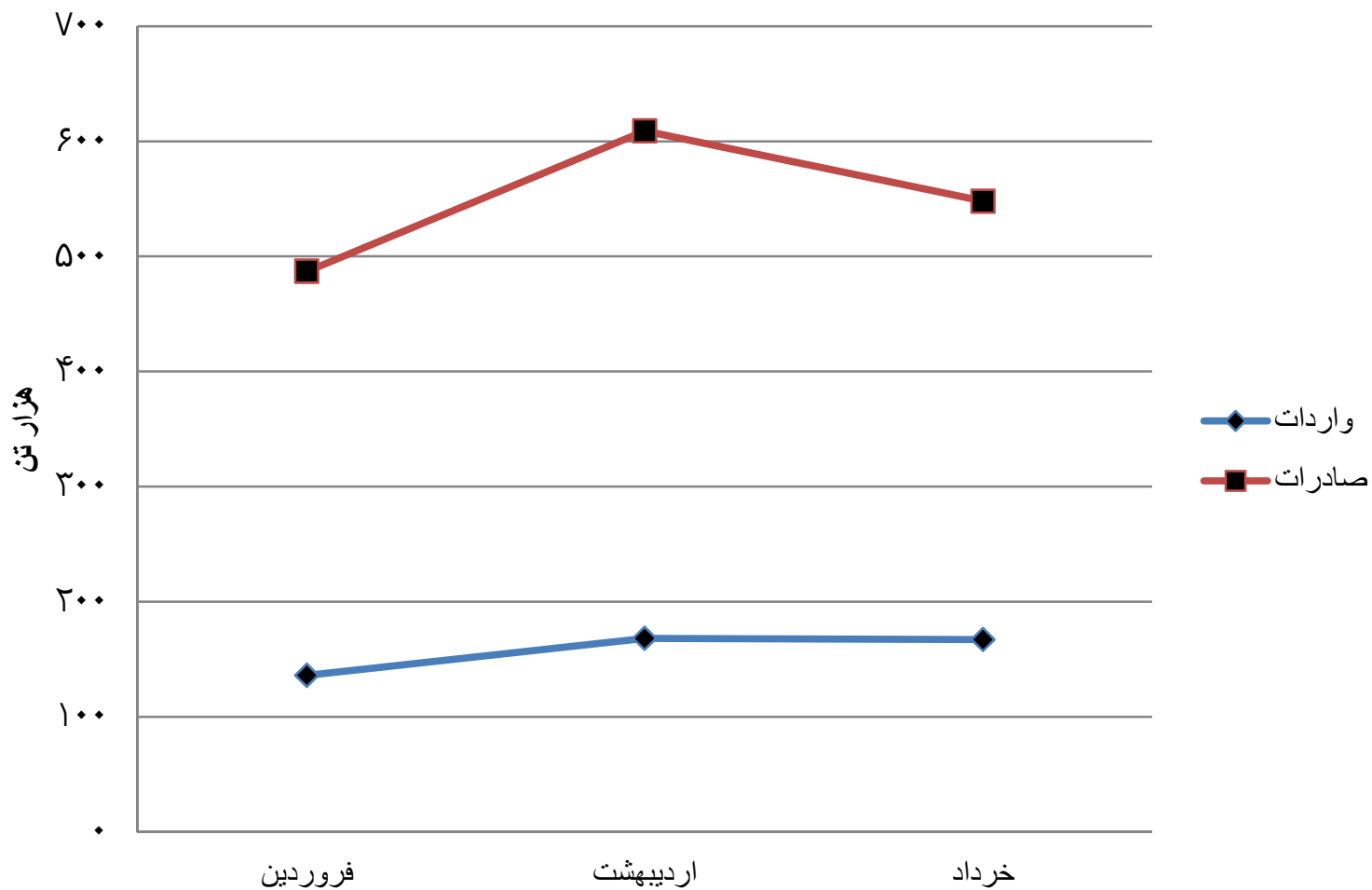
| مرز                    | ماه | فروردین            | اردیبهشت           | خرداد              | جمع                |
|------------------------|-----|--------------------|--------------------|--------------------|--------------------|
| پایانه مرزی باجگیران   |     |                    |                    | ۲,۴۵۰              | ۳,۴۵۰              |
| پایانه مرزی اینچه برون |     | ۸۷۰,۲۳۹            | ۲,۵۵۹,۲۸۹          | ۲۴۰,۹۵۰            | ۳,۸۷۰,۴۷۸          |
| پایانه مرزی استارا     |     | ۱۴,۲۰۵,۷۱۰         | ۲۲,۷۰۷,۹۹۹         | ۱۵,۵۲۹,۲۳۷         | ۵۲,۵۶۲,۹۴۶         |
| پایانه مرزی بارزگان    |     | ۸۲,۴۳۹,۰۱۸         | ۹۵,۵۷۴,۴۳۶         | ۱۰۲,۰۴۸,۰۷۴        | ۲۸۱,۰۷۱,۵۱۸        |
| پایانه مرزی باشماق     |     | ۸,۰۷۵,۵۵۰          |                    |                    | ۸,۰۷۵,۵۵۰          |
| پایانه مرزی بيله سوار  |     | ۱,۲۰۷,۷۹۶          | ۱,۶۶۹,۸۲۰          | ۱,۰۷۷,۸۸۱          | ۳,۹۵۵,۵۰۷          |
| پایانه مرزی پرویزخان   |     |                    |                    |                    | ۰                  |
| پایانه مرزی تمرچین     |     | ۱۵۸,۶۱۵            | ۵۳۱,۷۰۰            | ۳۳۱,۴۵۵            | ۱,۰۲۱,۷۷۰          |
| پایانه مرزی جلقا       |     | ۶,۴۰۸,۷۵۱          | ۹,۲۶۴,۱۲۷          | ۱۰,۷۶۵,۰۲۹         | ۲۶,۴۳۷,۹۰۷         |
| پایانه مرزی دوغارون    |     | ۲,۲۷۵,۹۹۳          | ۲,۲۷۴,۶۲۰          | ۲,۶۲۵,۸۲۷          | ۱۰,۲۹۶,۴۵۰         |
| پایانه مرزی سرخس       |     | ۶,۰۷۶,۸۰۳          | ۵,۷۹۵,۶۵۹          | ۳,۶۸۲,۳۷۷          | ۱۵,۵۵۵,۷۳۹         |
| پایانه مرزی لطف آباد   |     | ۲۳۶,۶۵۶            | ۶۵,۶۰۰             | ۱۸۷,۹۱۰            | ۴۹۰,۱۶۶            |
| پایانه مرزی مهران      |     |                    |                    |                    | ۰                  |
| پایانه مرزی میرحاجه    |     | ۱۱,۵۱۹,۲۷۶         | ۲۶,۲۸۴,۶۱۱         | ۲۸,۷۹۰,۱۲۶         | ۶۶,۷۹۴,۰۱۳         |
| پایانه مرزی میل ۷۸     |     |                    |                    |                    | ۰                  |
| پایانه مرزی میلک       |     |                    |                    |                    | ۰                  |
| پایانه مرزی نوردوز     |     | ۲۵۲,۹۶۷            | ۱۵۲,۰۶۸            | ۶۳۴,۸۷۳            | ۱,۱۴۰,۹۰۷          |
| <b>جمع</b>             |     | <b>۱۳۵,۹۳۸,۳۷۴</b> | <b>۱۶۸,۱۷۹,۹۳۹</b> | <b>۱۶۷,۱۵۸,۰۸۸</b> | <b>۴۷۱,۲۷۶,۴۰۱</b> |

میزان کالای صادراتی از مرزهای جاده ای به تفکیک ماههای سال ۱۳۹۵

کیلوگرم

| مرز                    | ماه                | فروردین            | اردیبهشت           | خرداد                | جمع |
|------------------------|--------------------|--------------------|--------------------|----------------------|-----|
| پایانه مرزی باجگیران   | ۷۶۸,۲۷۶            | ۹۷۲,۲۹۸            | ۶۷۴,۳۵۶            | ۲,۴۱۴,۹۳۰            |     |
| پایانه مرزی اینچه برون | ۲۴,۰۶۰,۶۴۵         | ۲۹,۷۸۱,۲۹۷         | ۲۸,۹۸۲,۳۸۱         | ۱۰۲,۸۲۵,۳۲۳          |     |
| پایانه مرزی استارا     | ۴۰,۹۳۷,۲۷۴         | ۴۸,۰۵۶,۷۸۷         | ۵۲,۱۸۷,۱۸۵         | ۱۴۱,۱۸۱,۲۴۶          |     |
| پایانه مرزی بارزگان    | ۱۳۷,۷۲۵,۹۷۲        | ۱۳۳,۸۹۶,۸۲۱        | ۱۰۵,۱۰۱,۶۰۷        | ۳۶۶,۷۲۴,۴۱۰          |     |
| پایانه مرزی باشماق     |                    |                    |                    | ۰                    |     |
| پایانه مرزی بيله سوار  | ۱۵,۶۲۱,۰۹۸         | ۱۲,۰۴۶,۶۲۱         | ۱۲,۲۳۵,۳۳۹         | ۴۰,۹۰۳,۰۵۸           |     |
| پایانه مرزی پرویزخان   | ۱,۷۸۸,۰۴۰          | ۶,۹۲۰,۲۶۷          | ۵,۵۲۳,۲۸۵          | ۱۴,۲۴۱,۵۹۲           |     |
| پایانه مرزی تمرچین     | ۶,۴۵۸,۸۵۹          | ۲۸,۴۳۶,۶۹۹         | ۱۶,۹۵۷,۵۸۲         | ۵۱,۸۴۳,۱۴۰           |     |
| پایانه مرزی حلقا       | ۷۵۲,۷۸۸            | ۱,۱۹۶,۵۸۴          | ۱,۲۰۱,۰۲۴          | ۳,۱۵۱,۳۹۶            |     |
| پایانه مرزی دوغارون    | ۲۶,۵۷۲,۵۲۲         | ۴۶,۶۸۰,۰۸۹         | ۵۴,۵۱۲,۶۵۱         | ۱۳۷,۷۶۶,۲۷۳          |     |
| پایانه مرزی سرخس       | ۱۴,۷۹۸,۹۷۶         | ۲۲,۲۳۸,۰۳۲         | ۳۱,۹۰۲,۳۷۵         | ۵۸,۹۲۹,۳۹۴           |     |
| پایانه مرزی لطف آباد   | ۳۹,۹۶۴,۵۲۰         | ۴۸,۰۴۷,۰۴۴         | ۳۹,۱۰۶,۰۸۸         | ۱۲۷,۱۱۷,۶۶۲          |     |
| پایانه مرزی مهران      | ۱,۱۶۰,۵۸۶          | ۱,۸۳۱,۶۳۷          | ۲,۶۰۲,۹۹۲          | ۵,۵۹۵,۲۱۶            |     |
| پایانه مرزی میرجاوه    | ۲۸,۶۲۷,۴۱۷         | ۶۰,۷۶۲,۸۷۲         | ۴۶,۹۱۲,۷۹۴         | ۱۳۶,۳۰۴,۰۸۴          |     |
| پایانه مرزی میل ۷۸     | ۲۴,۳۶۵,۹۰۰         | ۲۶,۳۸۹,۹۹۵         | ۳۳,۵۹۸,۷۲۶         | ۷۴,۳۵۴,۶۳۱           |     |
| پایانه مرزی میلک       | ۱۱۱,۹۱۶,۲۵۰        | ۱۱۴,۵۱۰,۸۰۶        | ۱۰۴,۴۹۱,۳۶۹        | ۳۳۰,۹۱۸,۴۲۵          |     |
| پایانه مرزی نوردوز     | ۱۱,۲۹۵,۶۴۰         | ۱۶,۸۲۶,۶۴۳         | ۲۰,۷۸۱,۶۵۲         | ۴۸,۹۰۳,۹۳۶           |     |
| <b>جمع</b>             | <b>۴۸۶,۸۱۶,۷۸۴</b> | <b>۶۰۸,۵۸۵,۵۲۴</b> | <b>۵۴۷,۷۷۲,۴۰۸</b> | <b>۱,۶۴۳,۱۷۴,۷۱۶</b> |     |

## مقایسه واردات و صادرات کالای ۳ ماهه ۹۵



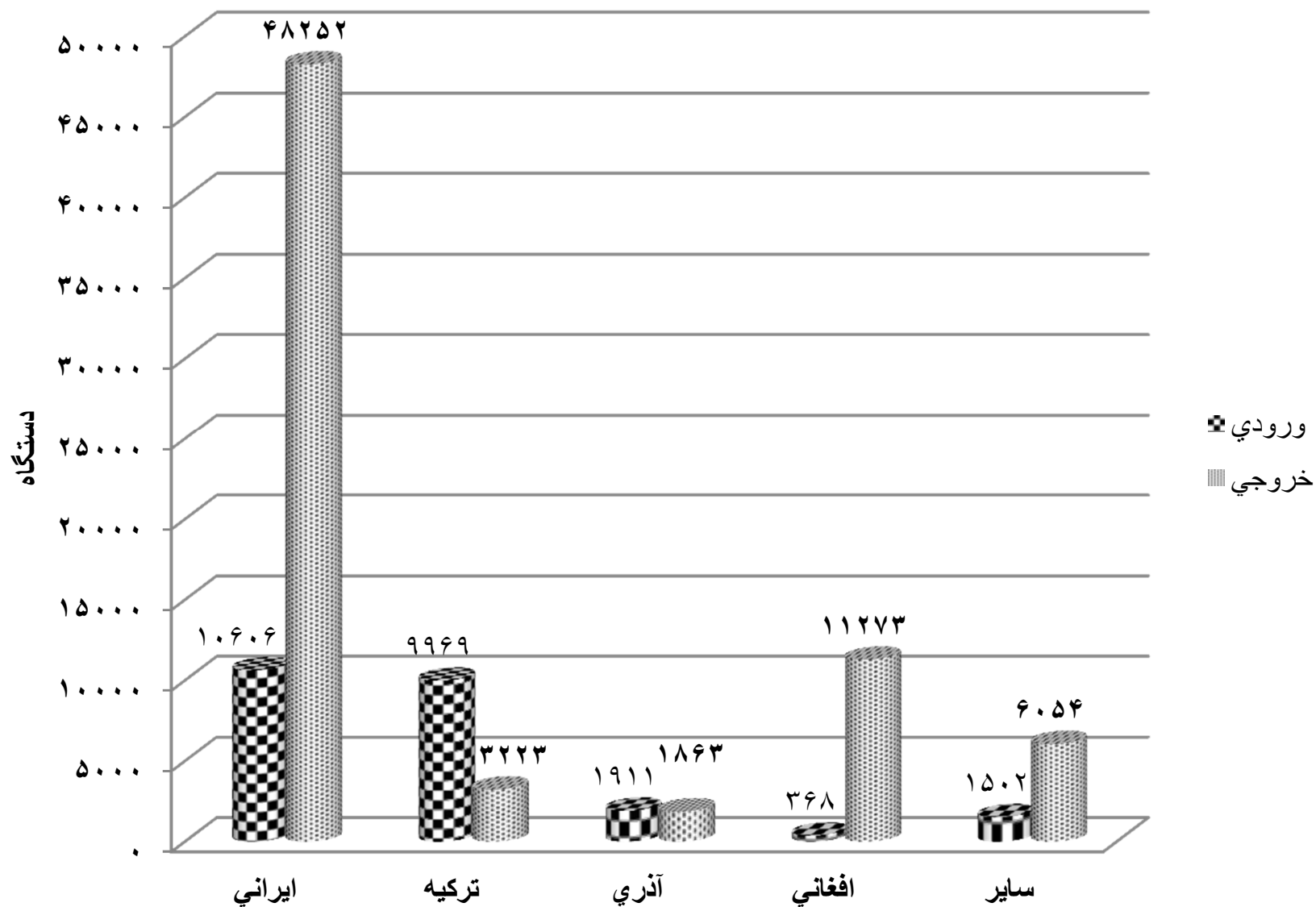
تردد کامیونهای حامل کالا از مرزهای جاده ای به تفکیک ملیت وسیله طی ۳ ماهه ۹۵

| ورودی                   |                  | خروجی                   |                  | عبور                  |
|-------------------------|------------------|-------------------------|------------------|-----------------------|
| کالای حمل شده (کیلوگرم) | تعداد سفر کامیون | کالای حمل شده (کیلوگرم) | تعداد سفر کامیون | ملیت کامیون           |
| ۱۰,۰۳۴                  | ۱                |                         |                  | اتریش                 |
|                         |                  | ۲,۹۴۹,۰۲۵               | ۱۴۱              | ارمنستان              |
|                         |                  | ۱۳,۸۵۳                  | ۱                | ازبکستان              |
| ۲۹۸                     | ۱                |                         |                  | اسلواکی               |
| ۴۶,۳۸۵                  | ۳                | ۶۵,۱۶۰                  | ۳                | اسلونی                |
| ۸,۸۹۰,۱۴۴               | ۳۶۸              | ۲۷۹,۶۴۳,۷۲۳             | ۱۱۲۷۳            | افغانستان             |
| ۱۵۸,۲۵۲                 | ۹                | ۹۶۷,۷۶۳                 | ۴۷               | اوکراین               |
| ۱۹۶,۰۵۷,۸۰۵             | ۱۰۶۰۶            | ۱,۱۰۷,۵۳۴,۹۵۳           | ۴۸۲۵۲            | ایران                 |
| ۴۵,۷۴۸,۱۶۸              | ۱۹۱۱             | ۴۶,۶۰۱,۲۰۹              | ۱۸۶۳             | آذربایجان             |
| ۵۷,۰۰۰                  | ۵                |                         |                  | آلمان                 |
| ۲۸۸,۴۸۱                 | ۲۴               | ۱۵۶,۸۷۹                 | ۷                | بلخارستان             |
| ۱۴,۳۱۷,۸۲۹              | ۵۷۳              | ۵,۳۴۴,۵۲۷               | ۲۱۹              | پاکستان               |
| ۱,۰۰۹,۴۳۱               | ۴۲               | ۱,۱۵۰,۸۰۱               | ۵۳               | تاجیکستان             |
| ۳۰,۵۷۸                  | ۳                | ۷۵,۴۴۶,۳۷۰              | ۳۰۴۷             | ترکمنستان             |
| ۱۸۸,۱۶۹,۴۳۴             | ۹۹۶۹             | ۷۲,۴۱۸,۴۶۱              | ۳۲۲۳             | ترکیه                 |
| ۱۵,۰۱۲                  | ۲                |                         |                  | چک                    |
| ۱۴۹,۵۹۷                 | ۱۵               | ۲۶۸,۷۲۱                 | ۱۴               | روسیه سفید            |
| ۶,۵۹۹,۷۳۴               | ۴۱۱              | ۴۵,۵۰۶,۸۳۹              | ۲۳۰۱             | روسیه فدرال (داغستان) |
| ۶۲,۱۷۴                  | ۶                |                         |                  | رومانی                |
|                         |                  | ۲۴,۰۰۰                  | ۱                | سایر                  |
| ۸,۰۷۵,۵۵۰               | ۳۱۵              | ۲,۳۴۶,۶۱۰               | ۱۰۰              | عراق                  |
| ۲۲۲,۷۱۵                 | ۱۰               | ۴۴۳,۸۱۲                 | ۲۰               | قرقیزستان             |



|             |       |               |       |          |
|-------------|-------|---------------|-------|----------|
| ۱۰۹,۸۴۱     | ۶     | ۱۹۵,۷۲۷       | ۹     | قزاقستان |
| ۱۴۲,۶۳۵     | ۸     |               |       | کرواسي   |
| ۵۹۲,۷۴۲     | ۳۸    | ۲,۰۶۹,۱۹۸     | ۸۹    | گرجستان  |
| ۴۰۹,۴۹۹     | ۲۳    |               |       | لهستان   |
| ۷۹,۳۰۵      | ۵     | ۱۸,۵۰۰        | ۱     | مولداوي  |
| ۳۳,۷۵۸      | ۲     | ۸,۵۸۵         | ۱     | هلند     |
| ۴۷۱,۲۷۶,۴۰۱ | ۲۴۳۵۶ | ۱,۶۴۳,۱۷۴,۷۱۶ | ۷۰۶۶۵ | جمع      |

### نمودار ورودی و خروجی کامیون از مرزهای جاده ای طی ۳ ماهه ۹۵



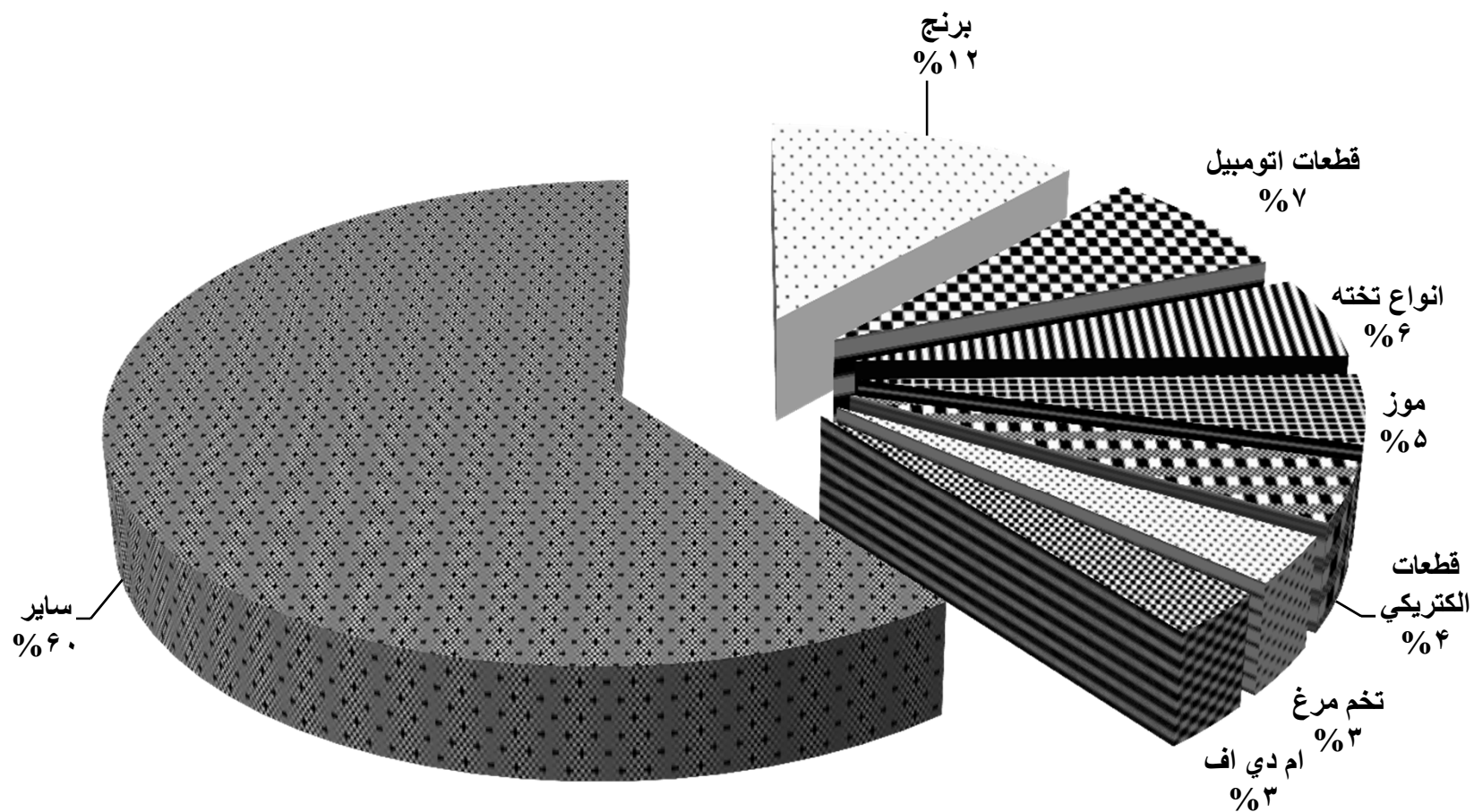
آمار میزان کالاهای وارداتی برحسب کالاهای عمده عبوری جاده ای از کشور طی ۳ ماهه ۹۵

| نوع عبور کالا | نام کالا              | وزن کالا (کیلوگرم) |
|---------------|-----------------------|--------------------|
| ورودی         | سایر کالاها           | ۱۸۰,۶۰۰,۸۹۹        |
| ورودی         | برنج                  | ۵۵,۳۸۴,۴۸۸         |
| ورودی         | قطعات اتومبیل         | ۳۴,۶۵۸,۴۴۲         |
| ورودی         | تخته انواع            | ۲۵,۹۷۵,۸۱۸         |
| ورودی         | موز                   | ۲۲,۳۱۴,۱۵۷         |
| ورودی         | قطعات الکتریکی        | ۱۸,۸۱۴,۶۲۴         |
| ورودی         | تخم مرغ               | ۱۵,۴۰۱,۱۷۵         |
| ورودی         | ام دي اف              | ۱۳,۵۸۹,۶۹۹         |
| ورودی         | مرغ                   | ۱۲,۱۳۳,۷۳۵         |
| ورودی         | آهن آلات              | ۹,۴۳۹,۱۶۶          |
| ورودی         | الیاف مصنوعی          | ۸,۸۹۱,۷۳۱          |
| ورودی         | کودسولفات             | ۸,۵۴۲,۱۵۰          |
| ورودی         | کنستانتیره            | ۸,۵۰۵,۴۱۲          |
| ورودی         | باطری کهنه            | ۸,۳۱۱,۲۸۶          |
| ورودی         | نفثا                  | ۸,۱۶۲,۹۹۷          |
| ورودی         | پوشك بچه              | ۸,۱۰۱,۷۳۷          |
| ورودی         | کنجد                  | ۷,۱۰۴,۳۴۷          |
| ورودی         | توتون انواع           | ۶,۹۱۶,۸۰۹          |
| ورودی         | متفرقه                | ۶,۴۰۹,۷۰۷          |
| ورودی         | ترکیبات شیمیایی انواع | ۶,۰۶۴,۹۳۲          |
| ورودی         | ماشین آلات سبک انواع  | ۵,۹۵۳,۰۹۰          |
|               | مجموع                 | ۴۷۱,۲۷۶,۴۰۱        |

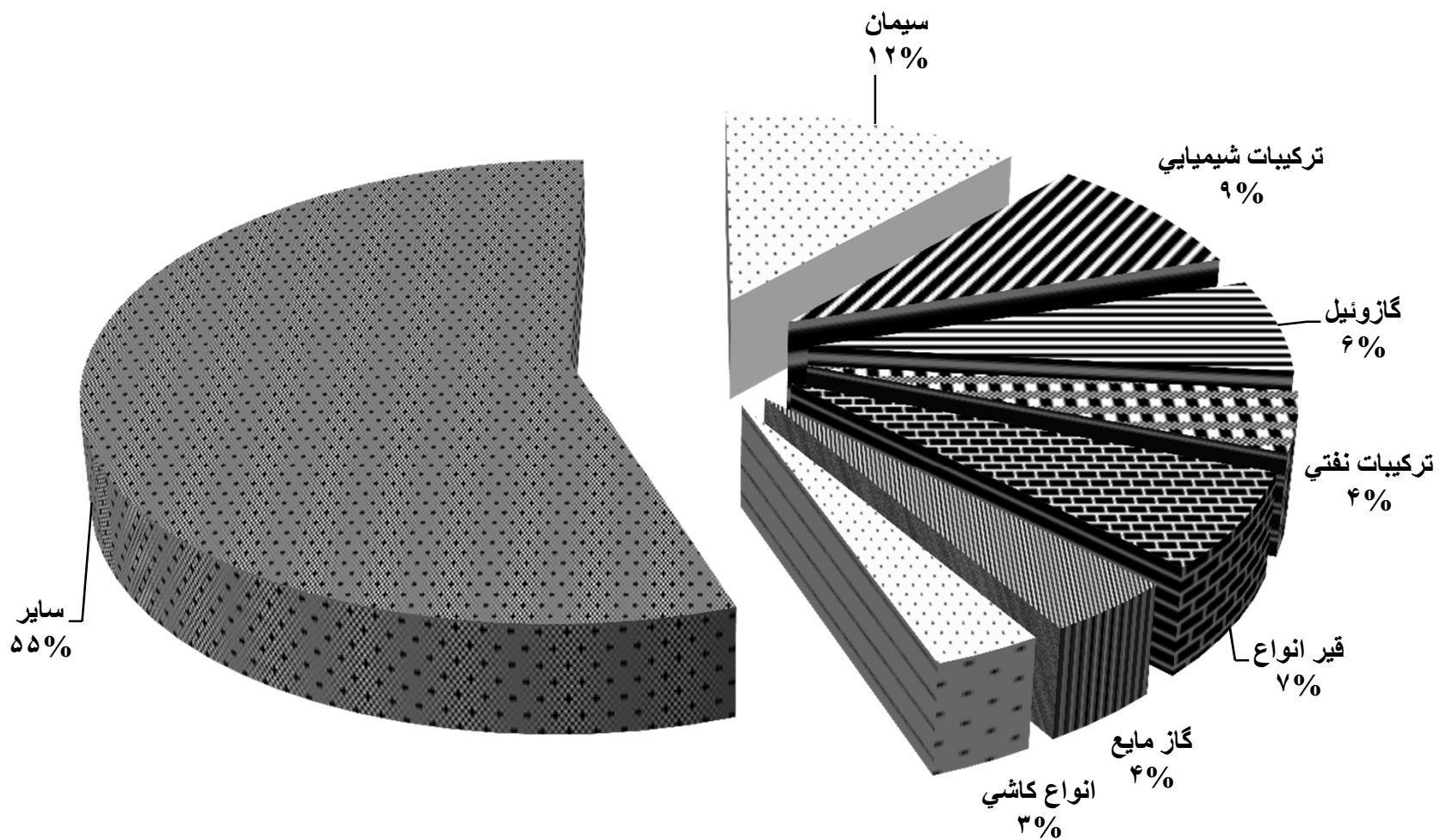
آمار میزان کالاهای صادراتی برحسب کالاهای عمده عبوری جاده ای از کشور طی ۳ ماهه ۹۵

| نوع عبور کالا | نام کالا              | وزن کالا (کیلوگرم) |
|---------------|-----------------------|--------------------|
| خروجی         | سایر کالاها           | ۵۷۲,۶۸۳,۶۶۹        |
| خروجی         | سیمان                 | ۱۹۱,۳۶۸,۹۹۰        |
| خروجی         | ترکیبات شیمیایی انواع | ۱۴۱,۴۳۱,۶۸۰        |
| خروجی         | گازوئیل               | ۱۰۶,۹۴۶,۷۵۶        |
| خروجی         | ترکیبات نفتی انواع    | ۶۸,۵۸۲,۷۴۴         |
| خروجی         | قیربشکه ای            | ۶۵,۲۸۴,۴۱۶         |
| خروجی         | گازمایع انواع         | ۶۳,۴۰۸,۱۸۸         |
| خروجی         | کاشی انواع            | ۵۲,۲۶۳,۴۳۲         |
| خروجی         | قیرانواع              | ۴۵,۱۸۹,۵۵۵         |
| خروجی         | سیب زمینی             | ۳۹,۲۷۵,۱۹۰         |
| خروجی         | بنزین انواع           | ۳۶,۴۸۴,۹۷۲         |
| خروجی         | هندوانه               | ۳۵,۰۹۹,۹۱۳         |
| خروجی         | هیدروکربن             | ۲۹,۲۵۵,۵۵۰         |
| خروجی         | سنگهای ساختمانی انواع | ۲۷,۵۰۲,۴۲۷         |
| خروجی         | سیمان قله تپ ۵        | ۲۵,۷۸۸,۲۶۹         |
| خروجی         | سیب درختی             | ۲۵,۲۶۲,۶۶۱         |
| خروجی         | خرما                  | ۲۵,۱۷۶,۲۸۸         |
| خروجی         | پلی اتیلن             | ۲۵,۰۲۳,۶۶۷         |
| خروجی         | گچ                    | ۲۴,۴۵۶,۰۶۳         |
| خروجی         | کلم                   | ۲۳,۶۹۵,۷۷۰         |
| خروجی         | پروفیل                | ۱۸,۹۹۴,۵۱۶         |
|               | مجموع                 | ۱,۶۴۳,۱۷۴,۷۱۶      |

## واردات انواع کالا از مرزهاي جاده اي طي ۳ ماهه ۹۵



# صادرات انواع کالا از مرزهاي جاده اي طي ۳ ماهه ۹۵



میزان تردد کالا از مرزهای جاده ای طی ۳ ماهه ۹۵

| ورودی                   |                  | خروجی                   |                  | نوع عبور | نام مرز                |
|-------------------------|------------------|-------------------------|------------------|----------|------------------------|
| کالای حمل شده (کیلوگرم) | تعداد سفر کامیون | کالای حمل شده (کیلوگرم) | تعداد سفر کامیون |          |                        |
| ۳,۴۵۰                   | ۱                | ۲,۴۱۴,۹۳۰               | ۳۷۵              |          | پایانه مرزی باجگیران   |
| ۳,۸۷۰,۴۷۸               | ۲۱۸              | ۱۰۲,۸۲۵,۳۲۳             | ۴۲۴۳             |          | پایانه مرزی اینچه برون |
| ۵۲,۵۶۲,۹۴۶              | ۲۳۹۸             | ۱۴۱,۱۸۱,۲۴۶             | ۵۵۳۰             |          | پایانه مرزی آستارا     |
| ۲۸۱,۰۷۱,۵۱۸             | ۱۵۹۳۴            | ۳۶۶,۷۲۴,۴۱۰             | ۱۶۵۰۶            |          | پایانه مرزی بازرگان    |
| ۸,۰۷۵,۵۵۰               | ۳۱۵              |                         |                  |          | پایانه مرزی باشماق     |
| ۳,۹۵۵,۵۰۷               | ۱۶۴              | ۴۰,۹۰۳,۰۵۸              | ۱۸۱۹             |          | پایانه مرزی بیله سوار  |
|                         |                  | ۱۴,۲۴۱,۵۹۲              | ۵۹۳              |          | پایانه مرزی پرویزخان   |
| ۱,۰۲۱,۷۷۰               | ۵۲               | ۵۱,۸۴۳,۱۴۰              | ۲۲۳۶             |          | پایانه مرزی تمرچین     |
| ۲۶,۴۳۷,۹۰۷              | ۱۲۴۹             | ۳,۱۵۱,۳۹۶               | ۳۳۳              |          | پایانه مرزی جلفا       |
| ۱۰,۲۹۶,۴۵۰              | ۴۲۵              | ۱۳۷,۷۶۶,۲۷۳             | ۵۹۲۳             |          | پایانه مرزی دوغرون     |
| ۱۵,۵۵۵,۷۳۹              | ۷۰۵              | ۵۸,۹۲۹,۳۹۴              | ۲۹۰۳             |          | پایانه مرزی سرخس       |
| ۴۹۰,۱۶۶                 | ۲۵               | ۱۲۷,۱۱۷,۶۶۲             | ۵۴۴۷             |          | پایانه مرزی لطف آباد   |
|                         |                  | ۵,۵۹۵,۲۱۶               | ۳۳۸              |          | پایانه مرزی مهران      |
| ۶۶,۷۹۴,۰۱۳              | ۲۷۹۸             | ۱۳۶,۳۰۴,۰۸۴             | ۵۶۵۷             |          | پایانه مرزی میرجاوه    |
|                         |                  | ۷۴,۳۵۴,۶۳۱              | ۳۰۰۹             |          | پایانه مرزی میل ۷۸     |
|                         |                  | ۳۳۰,۹۱۸,۴۲۵             | ۱۳۳۸۴            |          | پایانه مرزی میلك       |
| ۱,۱۴۰,۹۰۷               | ۷۲               | ۴۸,۹۰۳,۹۳۶              | ۲۳۶۹             |          | پایانه مرزی نوردوز     |
| ۴۷۱,۲۷۶,۴۰۱             | ۲۴۳۵۶            | ۱,۶۴۳,۱۷۴,۷۱۶           | ۷۰۶۶۵            |          | جمع                    |

میزان تردد کامیونهای حامل کالا از مرزهای جاده ای طی ۳ ماهه ۹۵

